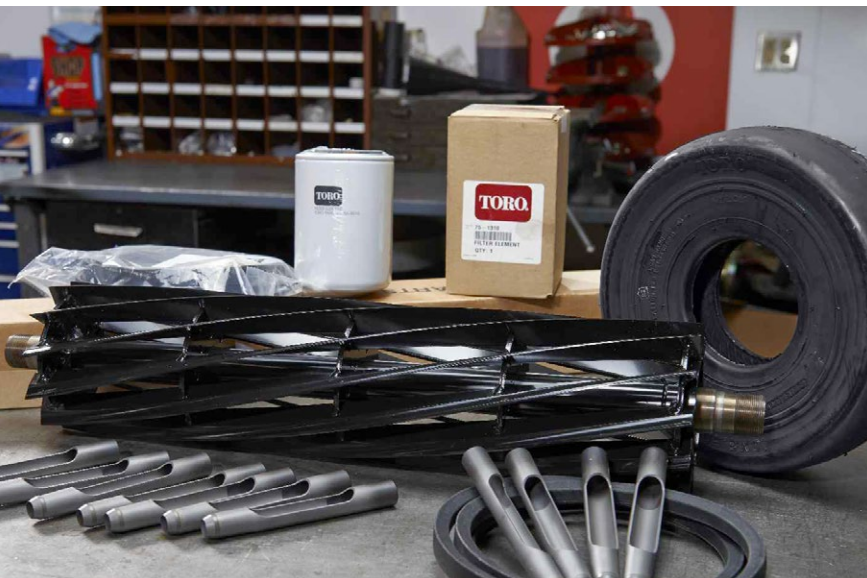




2019-2020

PERFORMANCE-
ERSATZTEILKATALOG



SIE HABEN KEINEN
UNIVERSALMÄHER GEKAUFT.
GEBEN SIE SICH NICHT MIT
NACHBAUTEILEN ZUFRIEDEN.



ES GIBT KEINE ALTERNATIVE ZU TORO ORIGINAL-ERSATZTEILE.

Sie haben Toro Originalgeräte gekauft, da sie die beste Leistung und das beste Preis/Leistungsverhältnis bieten. Gibt es einen besseren Grund Toro Original-Ersatzteile zu kaufen? Berücksichtigen Sie die konkurrenzfähigen Preise von Toro und die schnelle Lieferung und Sie werden erkennen, dass es keine Alternative gibt. Kaufen Sie Toro Ersatzteile. **Die richtige Entscheidung.**

www.toro.com/parts

TORO[®]

NEUIGKEITEN

In diesem Katalog finden Sie die Toro Original-Ersatzteile und das Zubehör, das Sie benötigen, um die optimale Leistung Ihrer Toro Geräte zu erhalten. Unser erweitertes Ersatzteilprogramm bietet folgendes:

- Wettbewerbsfähige Preise
- Qualität und Zuverlässigkeit erfüllen höchste Anforderungen
- Erweiterte Schnellübersicht







NEU FÜR 2019

- Verbesserte Funktionen
- Neues Toro PX Hydrauliköl, für eine längere Lebensdauer
- Referenztable für Reels+™/EdgeSeries-Spindeln
- Neues MVP-Kit- Outcross® 9060

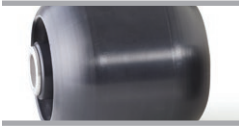


HIGHLIGHTS



Zubehör für die Grünfläche

	Ausrüstung	Beschreibung	Bestellnummer
	Reelmaster® Greensmaster®	BÜRSTE UND HOLM ASM	29-9100
	REELMASTER® GREENSMaster®	MESSLEHRE	108-6715
	REELMASTER® GREENSMaster®	KONTAKT-PRÜFPAPIER, TORO-SPINDEL	125-5610
	REELMASTER® GREENSMaster®	KONTAKT-PRÜFPAPIER, HANDBUCH TORO-SPINDEL	125-5623
	SONSTIGES	WARTUNGS- UND ERSATZTEILANLEITUNG (USB-LAUFWERK)	137-5215
	UNTERMESSER UND SPINDELN	SCHLEIFWINKELANZEIGE	131-6828
	UNTERMESSER UND SPINDELN	BEFESTIGUNG FÜR SCHLEIFWINKELANZEIGE	131-6829
	REELMASTER® GREENSMaster® GROUNDMASTER® MULTI PRO (BIS 2005)	FAHRERSITZBEZUG, GROSS	137-1312
	WORKMAN® MULTI PRO® (AB 2006)	FAHRERSITZBEZUG, KLEIN	137-1311

Rollen

	Ausrüstung	Beschreibung	Bestellnummer
	GM 3500, 4300, 4500, 4700	ROLLE - UHMW	131-7800
		BALLAST, UHMW-ROLLE, 68,6-CM-SCHNEIDEINHEIT	136-2881
		BALLAST, UHMW-ROLLE, 55,9-CM-SCHNEIDEINHEIT	136-2915

NEU**Reifen**

	Ausrüstung	Beschreibung	Bestellnummer
	SERIE RM 5010	REIFEN (20X12.00-10), 4 PR GLATT HINTEN	127-2796*
	SERIE RM 5010	REIFEN (26.5X14.00-12), 4 PR GLATT VORNE	133-2940*
	SERIE GM 4000	REIFEN (26 X 12-12), 6 PR HIGH TRACTION VORNE	136-4442
	SERIE GM 4000	REIFEN (20X10-10), 6 PR HIGH TRACTION HINTEN	136-4440

†Empfohlen für flache Grünflächen

Schmiermittel

Neu! Toro PX Hydrauliköl, für eine längere Lebensdauer. Siehe Seite 12.

Akkus

Ausrüstung	Beschreibung	Bestellnummer
Greensmaster 3250D, TriFlex 3400 Reelmaster 5200D, 5400D, 5500D Groundsmaster 225, 228, 3320, 3280D, 7200, 7210, 360 Workman MDX-D, 3100, HD, HDX, HDX-D, HDX-Auto Multi Pro 1250, 1200 ProForce-Laubbläser	TROCKENBATTERIE	106-5187
Reelmaster 6500D, 6700D, 7000D Groundsmaster 328D, 3000D, 5900, 5910, 4500D, 4700D Workman 3100, 3200, 3300D, 4300D, Multi-Pro 5600D, 5700D, 5800D, 5800G Rake-O-Vac (167,6 cm)	TROCKENBATTERIE	106-5190
ProCore Prozessor HydroJect 3010 Pro Force-Laubbläser	TROCKENBATTERIE	108-1260
Pro Force-Laubbläser	BATTERIEKLAPPE	121-2756
Greensmaster TriFlex 3400, 3420 Groundsmaster 3500D, 3505D, 4300D Reelmaster 2000D, 3100D, 3550, 5010-H, 5210, 5410 (G/D), 5510 (G/D), 5610D	NASSBATTERIE	104-9979 (Bestellnummer 132-8621)

INHALT



EINFÜHRUNG 1-3

SCHNELLÜBERSICHT

Verwendungsübersicht	
Spindelreferenztafel	8-9
Untermesser-Referenztafel	10-11
Schmierfette	12-13
MVP-Kits	14-15
Schneideinheit-Überholungskit	16-17
Heckrollenbürsten für Universalgroomer	17
Dichtungen	17
Lager	18
Schneideinheit-Hydraulikschläuche	18-19
Rollenüberholungskits	19-20
Groundsmaster®-Mähwerke	20-21
Groundsmaster-Messer und -Riemen	22
Groundsmaster-Laufräder	22-23
Groundsmaster-Messerpakete	23
Filterkits, Greensmaster®	24
Filterkits, Reelmaster®	24-25
Filterkits, Groundsmaster®	25-27
Filterkits, HydroJect® & Workman®	27
Ausbesserungslack	28
Lager	30-38
Riemen	39-42
Messer-Referenztafel	44-45
Messer	46-47
Filter	48-59
Düsen-Verwendungsübersicht	60-62
Reifen	64-67
Rollen	68-70

GREENSMASTER®

Greensmaster, handgeführt	
Greensmaster, Rollenersatzteile	
1000/1600/2000/2600	74-81
Greensmaster Flex	
1800, 2100 (18, 21) und eFlex 1800, 2100	82-85
Greensmaster 3100	88
Serie Greensmaster 3150, 3120	
Zugmaschine, Ersatzteile	90-91

GREENSMASTER (Fortsetzung)

Serie Greensmaster 3250	
Zugmaschine, Ersatzteile	92-93
3150-, 3120-, 3250-Stil DPA (Dual Point Adjust)	
Schneideinheiten	94-97
Vertikales Mähwerk	98-99
Vertikutierer, Dreifachrolle, Rasenlüfter	100-101
Teile für Trägerrahmen und Hubgelenk	102-105
Hydraulikschläuche	106
TriFlex® und TriFlex Hybrid	
Zugmaschine	107
Schneideinheiten	108-109

REELMASTER®

Reelmaster® 216/2000/2300D/2600D/3100D/D	
Zugmaschine, Ersatzteile	112-114
Schneideinheit, Ersatzteile	116-119
DPA (Dual Point Adjust)	
Schneideinheit, Ersatzteile	120-123
Reelmaster 335D, 3500D, 450D, 4000D, 4500D	
Zugmaschine, Ersatzteile	124-125
Schneideinheit, Ersatzteile	126-131
Reelmaster 223D, 5100D, 5200D, 5300D, 5500D	
Zugmaschine, Ersatzteile	132-133
Schneideinheit, Ersatzteile	134-137
Vertikutierspindeln, Ersatzteile	138-139
Reelmaster 5010-H, 5210, 5410, 5510, 5610	
Zugmaschine, Ersatzteile	140-141
Schneideinheit, Ersatzteile	142-147
Reelmaster 5500D, 6500D, 6700D	
Zugmaschine, Ersatzteile	148-149
550D, 6500D, 6700D, SPA (Single Point Adjust)	
Schneideinheit, Ersatzteile	150-153
6500D, 6700D, DPA (Dual Point Adjust)	
Schneideinheit, Ersatzteile	154-157
Reelmaster 7000D	
Zugmaschine, Ersatzteile	158
Schneideinheit, Ersatzteile	160-163
Reelmaster 3550D, 3555, 3575	
Zugmaschine, Ersatzteile	164-165
Schneideinheit, Ersatzteile	166-169



SCHLEPPMÄHER

Transportrahmen	172-173
Reelmaster, Ersatzteile für Spindel und Untermesserträger ...	174-175
Reelmaster, Ersatzteile für Getriebegehäuse	176-177
Schleppmäher, Rollenersatzteile	178
Schleppmäherrad, Ersatzteile	179

GROUNDMASTER®

Groundsmaster 580D	
Zugmaschine, Ersatzteile	182-185
Schneideinheit, Ersatzteile	182-185
Groundsmaster 3000, 3000D	
Zugmaschine, Ersatzteile	186
Schneideinheit, Ersatzteile	190-193
Groundsmaster 3280D, 3320	
Zugmaschine, Ersatzteile	187-188
Schneideinheit, Ersatzteile	190-193
Groundsmaster 3500D, 3505D	
Zugmaschine, Ersatzteile	194-197
69-cm-Schneideinheit, Ersatzteile	202-203
Groundsmaster, Tier 4-Modelle	
Zugmaschine, Ersatzteile	198-200
Groundsmaster 4000D, 4100D	
Zugmaschine, Ersatzteile	194-197
Schneideinheit, Ersatzteile	204-207
Groundsmaster 4500D, 4700D	
Zugmaschine, Ersatzteile	194-197
69-cm-Schneideinheit, Ersatzteile	202-203
Groundsmaster 4300D	208-209
Groundsmaster 5900D, 5910	
Zugmaschine, Ersatzteile	210
Schneideinheit, Ersatzteile	211
Groundsmaster 7200, 7210	
Zugmaschine, Ersatzteile	212
Schneideinheit, Ersatzteile	214-215
Serie Groundsmaster 360	
Zugmaschine, Ersatzteile	216-217
Schneideinheit, Ersatzteile	218-219

AERIFIZIERER

Serie Hydroject® 3000, 4000	222
ProCore® 440, 660, 880	223
Tines, 3/8"-Aufnahme	224
Tines, 3/4"-Aufnahme	225-226
Tines, 7/8"-und Nadelaufnahme	226-227
Rasenaerifizierer 686, 687, Tines	227
ProCore® 648, 864, 1298	228-229
Tines, 3/8"-Aufnahme	230
Tines, 3/4"-Aufnahme	231, 232
Tines, 7/8"-und Nadelaufnahme	233
Tines für Konkurrenzmodelle -	
1/2"- und 5/8"-Aufnahme	234
Serie ProCore SR	235-237

NUTZFAHRZEUGE UND SPRÜHFahrZEUGE

Serie Workman®	240 - 245
Multi-Pro®	246-251
Sprühfahrzeuge, Anhänger-version	251

SPEZIALGERÄTE

Sand Pro®/Infield Pro®	254-259
ProCore® Kernprozessor	260
Linienmalgerät	262
Rake-O-Vac	262
Rake-O-Vac-Kehrmaschine	262
Turf Sweeper 4800	262
Topdresser	263

ERSATZTEILLISTE

.....	265
-------	-----



SCHNELLÜBERSICHT

8 Spindelreferenztable

10 Untermesser-Referenztable

12 Schmierfette

14 MVP-Kits

30 Lager

39 Riemen

44 Messerreferenztable

46 Messer

48 Filter

60 Düsenverwendungsübersicht

64 Reifen

68 Rollen

REELS+™ EDGESERIES REELS+™

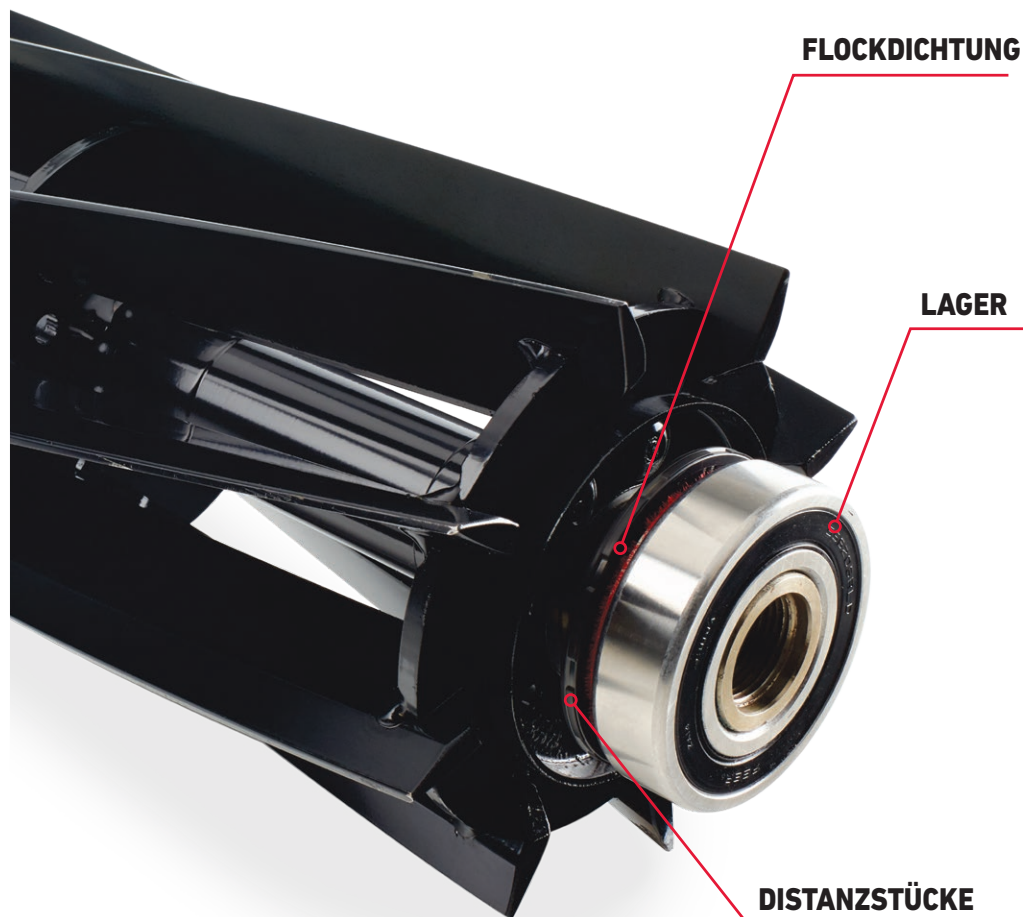
Zeit- und Kosteneinsparung

PLUS Alles, was Sie zum Austausch Ihrer Spindeln benötigen, ist im Lieferumfang enthalten und vormontiert.

PLUS Werkseitig fachgerecht montierte Teile

PLUS Verwendet alle Toro-Originalteile

PLUS Weniger Zeit- und Arbeitsaufwand für Sie – Sie sparen Geld und Ressourcen



**IHR TORO VERTRAGSHÄNDLER
INFORMIERT SIE GERNE AUSFÜHRLICH.**



SCHELLÜBERSICHT

REELS+™ / EDGESERIES™ -Spindeln

Spindelreferenztable, Fairway

Reelmaster-Gerät	Spindellänge	Spindel-durchmesser	Verschleiß-grenze	Schneid-einheitmodell	Reels+™			EdgeSeries™ (ES) Reels+™					
					5 Messer	7 Messer	8 Messer	11 Messer	5 Messer	8 Messer	11 Messer		
3550	457 mm	127 mm	114 mm	03911**			131-3201*			133-0109*			
				03480**						137-8406			
				03485 ES									
				03912**			131-3202*				137-8407		
				03481**						137-8407	FSR		
				03486 ES							137-8407	FSR	
3550, nur hinten 3555 5010-H 5410 DPA-Schneideinheiten, Leichtauf (Aluminium-Seitenplatten)	559 mm	127 mm	114 mm	03913**			131-3203*			137-8426			
				03482**						137-8426			
	559 mm	127 mm	114 mm	03634									
				03487 ES									
				03621 ES									
				03483**				131-3204*			137-8413	RR	
				03635									
				03488 ES								137-8427	FSR
				03623 ES									
3575 5010-H 5510, 5610 DPA-Schneideinheiten, Leichtauf (Aluminium-Seitenplatten)	559 mm	178 mm	165 mm	03638 ES						133-8205*	131-6805*		
				03639 ES						Nur Wartung	137-8446		
				03641 ES								137-8447	FSR
5210 5410 DPA-Schneideinheiten (rot lackierte Seitenplatten)	559 mm	127 mm	114 mm	03661			137-8416				137-8422		
				03694						137-8421	Nur Wartung		
				03695	127-2070*			137-8417	RR			137-8423	FSR
5510 5610 6500 6700 DPA-Schneideinheiten (rot lackierte Seitenplatten)	559 mm	178 mm	168 mm	03681			137-8432				137-8438		
				03863									
				03696									
				03698									
				03864									
				03682				137-8433	RR				
				03697									
				03699									
				03693 ES								137-8439	FSR
3100 7000 DPA-Schneideinheiten, Leichtauf (Aluminium-Seitenplatten)	686 mm	178 mm	168 mm	03188 ES						133-0182*			
				03189 ES								137-8470	RR
					03721 ES								
					03190 ES								133-8278*
	813 mm	178 mm	168 mm	03191 ES					137-8482	RR	133-0195*		
				03727 ES					Nur Wartung				
3100 7000 DPA-Schneideinheiten (rot lackierte Seitenplatten)	686 mm	178 mm	168 mm	03180	127-2093*								
					RR								
					03710			127-2094*				133-8269*	RR
					03181								
				03183				127-2095*				133-8271*	RR
				03711									
	813 mm	178 mm	168 mm	03182	127-2104*		137-8477				133-8273*		
				03712	Nur Wartung								
5 7 11 TDM (grünflächengetriebene Mäher) SPA-Mähwerke	762 mm	203 mm	193 mm	01005	130-0075*								
					RR								
				01007			130-0071*						
							RR						
				01011					130-0081*				
									RR				
5200 5300 5400 4-Schrauben-Schneid-einheiten	533 mm	127 mm	114 mm	03527	130-0088*								
					RR								
				03506									
				03509									
				03528			130-0093*						
							RR						
6500 6700 SPA-Mähwerke	559 mm	178 mm	168 mm	03860	137-8451								
					RR								
				03861			137-8452						
				03862					137-8453				
									RR				

* Reels+/EdgeSeries-Reels+ Spindeln nicht erhältlich

1.) Messerspindel-Hinterschliffwinkel für alle Spindeln: 30° +/- 5°

2.) Fairway-Hinterschliff ist erforderlich, wenn Kantenbreite größer als 3,2 mm ist

3.) Max. zulässiger Konus an allen Spindeln ist 0,2 mm

RR: Radiale Spindel

FSR: Vorwärts ausgerichtete Spindel

ES: EdgeSeries™ Schneideinheit

8/1/2018

Spindelreferenztable, Grüns												
Greensmaster-Gerät	Spindellänge	Spindeldurchmesser	Verschleißgrenze	Schneideinheitmodell	Reels+				EdgeSeries™ (ES) Reels+™			
					5 Messer HD	8 Messer	11 Messer	14 Messer	8 Messer	11 Messer	14 Messer	
Flex und eFlex 1800, 1820 (Ab 2012)	457 mm	127 mm	114 mm	04253			127-2164*	127-2165*				
				04254								
				04289 ES							132-7357*	137-8523
				04291 ES								
Flex 18 (bis Modelljahr 2011)	457 mm	127 mm	114 mm	04206			127-2156*	127-2157*				
				04207								
800 - integrierte Schneideinheit	457 mm	127 mm	114 mm	04054 ES			127-2160*	127-2161*		132-7353*	132-7354*	
Flex und eFlex 2100, 2120 (Ab 2012)	533 mm	127 mm	114 mm	04251						137-8511	137-8512	137-8513
				04252								
				04290 ES								
				04292 ES								
Flex 21 (bis 2011)	533 mm	127 mm	114 mm	04200								
				04202		127-2174*	127-2176*	127-2177*				
				04208								
1000, 1010, 2000 - integrierte Schneideinheit	533 mm	127 mm	114 mm	04036						132-7312*	132-7313*	132-7314*
				04052								
				04034								
				04038 ES								
1600, 1610, 2600 - integrierte Schneideinheit	660 mm	127 mm	114 mm	04037								
				04060		127-2206*	127-2207*			132-7361*	132-7362*	
				04035								
				04039 ES								
3000, 3100, 3200, 3300, 3400 DPA-Leichtauflagerung (Ab 2012)	533 mm	127 mm	114 mm	04613								
				04614								
				04615		HD: 130-0120*						
				04618								
				04619								
				04624								
				04651 ES						137-8511	137-8512	137-8513
				04652 ES								
				04653 ES								
04654 ES												
04655 ES												
04656 ES												
DPA-Schneideinheiten 3000, 3100, 3200 (bis 2011)	533 mm	127 mm	114 mm	04610								
				04611	131-2013*	127-2193* 8 Messer HD: 131-2014*	127-2194*	127-2195*				
				04616								

8/1/2018

- * Reels+/EdgeSeries-Reels+ Spindeln nicht erhältlich
 1.) Messerspindel-Hinterschliffwinkel für alle Spindeln: 30° +/- 10°
 2.) Hinterschliff ist erforderlich, wenn Kantenbreite größer als 2,5 mm ist
 3.) Max. zulässiger Konus an allen Spindeln ist 0,2 mm
 4.) EdgeSeries-Spindeln gehören zur Grundausstattung an Modellen ab Modelljahr 2016

HD: Heavy-Duty

ES: EdgeSeries™ Schneideinheit

SCHNELLÜBERSICHT

UNTERMESSE

Untermesser-Referenztablelle - Fairway

Reelmaster-Gerät	Beschreibung	Schnitt Höhenbereich	Untermesserlöcher	Lippenhöhe**	Grundausstattung	EdgeMax™	Oberer Winkel	Vorderer Winkel
3550 EdgeSeries™ Schneideinheiten DPA-Schneideinheiten	457 mm, Low Cut	6,4-12,7 mm	6	5,59 mm	121-3167	137-0830 Einsatz	10°	5°
	457 mm, Fairway Cut	9,5 mm und höher	6	6,90 mm	121-3166	137-0831 Einsatz	10°	5°
	559 mm, Low Cut	6,4-12,7 mm	8	5,59 mm	110-4084	137-0832 Einsatz	10°	5°
	559 mm, Fairway Cut	9,5 mm und höher	8	6,90 mm	108-9096	137-0833 Einsatz	10°	5°
3555 / 3575 5010-H 5210 5410 5510 5610 6500 6700 EdgeSeries Schneideinheiten DPA-Schneideinheiten	559 mm, Low Cut	6,4-12,7 mm	8	5,59 mm	110-4084	137-0832 Einsatz	10°	5°
	559 mm, Low Cut Extended	6,4-12,7 mm	8	5,59 mm	120-1640	119-4280 Massiv	10°	10°
	559 mm, Fairway Cut	9,5 mm und höher	8	6,90 mm	108-9096	137-0833 Einsatz	10°	5°
	559 mm, Fairway Cut „Heavy-Duty“	12,7 mm und höher	8	9,4 mm	110-4074		10°	5°
3100 7000 EdgeSeries-Schneideinheiten DPA-Schneideinheiten	686 mm, Fairway Cut	9,5 mm und höher	10	6,90 mm	114-9388	112-8910 Einsatz	10°	5°
	686 mm, Low Cut Extended	6,4-12,7 mm	10	5,59 mm	120-1641		10°	10°
	686 mm, Fairway Cut „Heavy-Duty“	12,7 mm und höher	10	9,4 mm	114-9390		10°	5°
	813 mm, Fairway Cut	9,5 mm und höher	12	6,90 mm	114-9389		10°	5°
	813 mm, Low Cut Extended	6,4-12,7 mm	12	5,59 mm	120-1642		10°	10°
	813 mm, Fairway Cut „Heavy-Duty“	12,7 mm und höher	12	9,4 mm	114-9391		10°	5°
5 7 11 TDM (grünflächengetriebene Mäher) SPA-Mähwerke	787 mm, Untermesser (11-Messer-Spindel)	9,5 mm und höher	11	7,11 mm	47-6680		10	30
	787 mm, Untermesser (5-Messer- und 7-Messer-Spindel)	12,7 mm und höher	11	9,65 mm	49-7660		10	30
5200 5300 5400 4-Schrauben-Schneideinheiten	533 mm, Fairway Cut	9,5 mm und höher	7	6,90 mm	63-8610	137-0879 Einsatz	10°	10° und 5°
	533 mm, Fairway Cut „Heavy-Duty“	12,7 mm und höher	7	8,76 mm	100-3350		10°	10°

** Wartungslimit (abgenutzt) für alle Fairway-Untermesser ist Höhe der Untermesseriippe von 4,8 mm.

8/1/2018

Untermesser-Referenzabelle - Grüns

Greensmaster-Gerät	Beschreibung	Schnitt Höhenbereich	Untermesserlöcher	Grundausstattung	EdgeMax™	Oberer Mindestwinkel	Vorderer Winkel
800, integrierte Schneideinheit Flex 18 Flex und eFlex 1800, 1820	457 mm, Low Cut	4,8-25,4 mm	11	110-2301		3°	13° + 4° - 0°
	457 mm, Micro Cut	1,6-4,8 mm	11	98-7261	117-1530 Massiv	3°	13° + 4° - 0°
	457 mm, Micro Cut Extended*	1,6-4,8 mm	11	110-2300		7°	13° + 4° - 0°
	457 mm, Tournament Cut	3,2-12,7 mm	11	98-7260	117-1532 Massiv	3°	13° + 4° - 0°
1000 / 1010 / 2000 - integrierte Schneideinheit Flex 21 Flex und eFlex 2100, 2120 3000, 3100, 3200, 3300, 3400	533 mm, Low Cut	4,8-25,4 mm	13	93-4264		3°	13° + 4° - 0°
	533 mm, Micro Cut	1,6-4,8 mm	13	93-4262	115-1880 Massiv	3°	13° + 4° - 0°
	533 mm, Micro Cut Extended*	1,6-4,8 mm	13	108-4303		7°	13° + 4° - 0°
	533 mm, Tournament Cut	3,2-12,7 mm	13	93-4263	115-1881 Massiv	3°	13° + 4° - 0°
	533 mm, Tournament Cut Extended*	3,2-12,7 mm	13	108-4302		7°	13° + 4° - 0°
	533 mm, High Cut	7,9-25,4 mm	13	94-6392		3°	13° + 4° - 0°
	533 mm, Fairway Cut	9,5-25,4 mm	7	63-8610	137-0879 Einsatz	10°	13° + 4° - 0°
1600, 1610, 2600 - integrierte Schneideinheit	660 mm, Low Cut	4,8-25,4 mm	16	93-9015		3°	13° + 4° - 0°
	660 mm, Micro Cut	1,6-4,8 mm	16	112-9275		3°	13° + 4° - 0°
	660 mm, Tournament Cut	3,2-12,7 mm	16	94-5885	117-1548 Massiv	3°	13° + 4° - 0°
	660 mm, High Cut	7,9-25,4 mm	16	104-2646		3°	13° + 4° - 0°
	660 mm, Fairway Cut	9,5-25,4 mm	16	107-8181		3°	13° + 4° - 0°

*Wenn beim aggressiven Untermesser Abschürfungen auftreten, verwenden Sie die verlängerten Untermesser.

8/1/2018



Premium Extended Life

Toro PX Hydrauliköl, für eine längere Lebensdauer

133-8086 (5 Gal. Pail)

- Hydraulikflüssigkeit mit verlängerter Lebensdauer für Toro Commercial-Geräte ab Baujahr 2019
- Siehe Ihren Leitfaden für Anlagenbediener für individuelle Wartungsintervalle der Maschine



Toro Premium All Season Hydrauliköl

108-1178 (5 Gal. Pail)

- Ist für die Anforderungen der Hydraulikanlagen von Toro konzipiert
- Langer Komponentenschutz bei vielen Temperaturen und zusätzlicher Abnutzungsschutz
- Verlängert die Haltbarkeit des Öls in schwierigen Einsatzbedingungen



Toro Premium synthetisches Hydrauliköl, biologisch abbaubar

119-2157 (5 Gal. Pail)

- Bietet längere Gerätehaltbarkeit, keine Reaktion mit Stahl- oder Kupferlegierungen
- Funktioniert gut mit denselben Elastomeren, die mit konventionellen Mineralölen verwendet werden
- Geringere Ablagerungs- und Schlammabildung



Toro Premium Getriebe- bzw. Hydrauliköl

108-1184 (5 Gal. Pail)

- Starker Abnutzungsschutz und extreme Druckeigenschaften
- Mehrzweckfähigkeit für Hydraulik, Gänge und Kupplungen
- Schützt Geräte in nassen oder feuchten Umgebungen und verhindert eine frühzeitige Abnutzung



Allzweckfett von Toro

108-1190 (14 oz.)

- Reduziert Risiko für Umweltschäden
- Ausgezeichnete Abnutzungsschutz- bzw. EP-Eigenschaften
- Hoher Viskositätsindex und niedriger Pourpoint



Synthetisches Schmierfett, ISO 220, von Toro

125-3511 (3 oz.)

- Hervorragende Leistung bei hohen und tiefen Temperaturen
- Ausgezeichneter Schutz vor Abnutzung, Rost und Korrosion
- Verlängerte Nutzungsdauer mit längeren Abständen zwischen erneutem Einfetten



Kraftstoffzusatz von Toro

131-6572 (12 oz.)

- Hält Kraftstoff für mehr als ein Jahr frisch, perfekt für saisonal verwendete Geräte
- Hält Kraftstoffanlagen sauber und reinigt den Motor von innen
- Verhindert Korrosion, kompatibel mit E10-Kraftstoff



Toro Premium Motoröl, SAE 30
108-1197 (5 Gal. Pail)

- Von Toro Konstrukteuren für die Verwendung in Toro Geräten zugelassen
- Einbereichsöl für hohe Temperaturen in luftgekühlten Motoren
- Mit einzigartigen Additiven um den Motor sauber zu halten



Toro Premium Motoröl, 10W-30
121-6393 (5 Gal. Pail)

- Geeignet für Benzin- und Dieselmotore
- Erfüllt die Anforderungen der OEM-Motorhersteller in gemäßigten Klimata
- Integrierter Korrosionsschutz



Toro Premium Motoröl, 15W-40
121-6395 (5 Gal. Pail)

- Geeignet für Benzin- und Dieselmotore
- Höhere Motorleistung, längere Motor- und Ölhaltbarkeit
- Erhält Viskosität bei Einsatz in extrem hohen Temperaturen für optimalen Verschleißschutz



Toro Premium All Saison Getriebeöl, 80W-90
108-1590 (Quart)

- Umfassende Mehrzweckfähigkeit
- Verringert Verschleiß, und erleichtertes Enlaufen sowie Komponentenhaltbarkeit
- Ausgezeichnete Wärmestabilität und widerstandsfähig gegen Hochtemperatur-Oxidation



Toro Premium All Saison Getriebeöl, 85W-140
108-1591 (Quart)

- Schutz vor Verschleiß bei hohem bzw. niedrigem Drehmoment
- Effektive Schmierung bei niedrigen Temperaturen
- Verlängerte Getriebe- und Lagerhaltbarkeit aufgrund geringer Ablagerungen



Toro Premium vollsynthetisches Getriebe- und Lageröl
104-8772 (Quart)

- Erhöht die Einsatzfähigkeit der Geräte bei hohen Temperaturen, um Wartungskosten zu senken
- Verringert Abrieb und erhöht den Verschleißschutz
- Von Toro-Konstrukteuren für Toro Geräte zugelassen

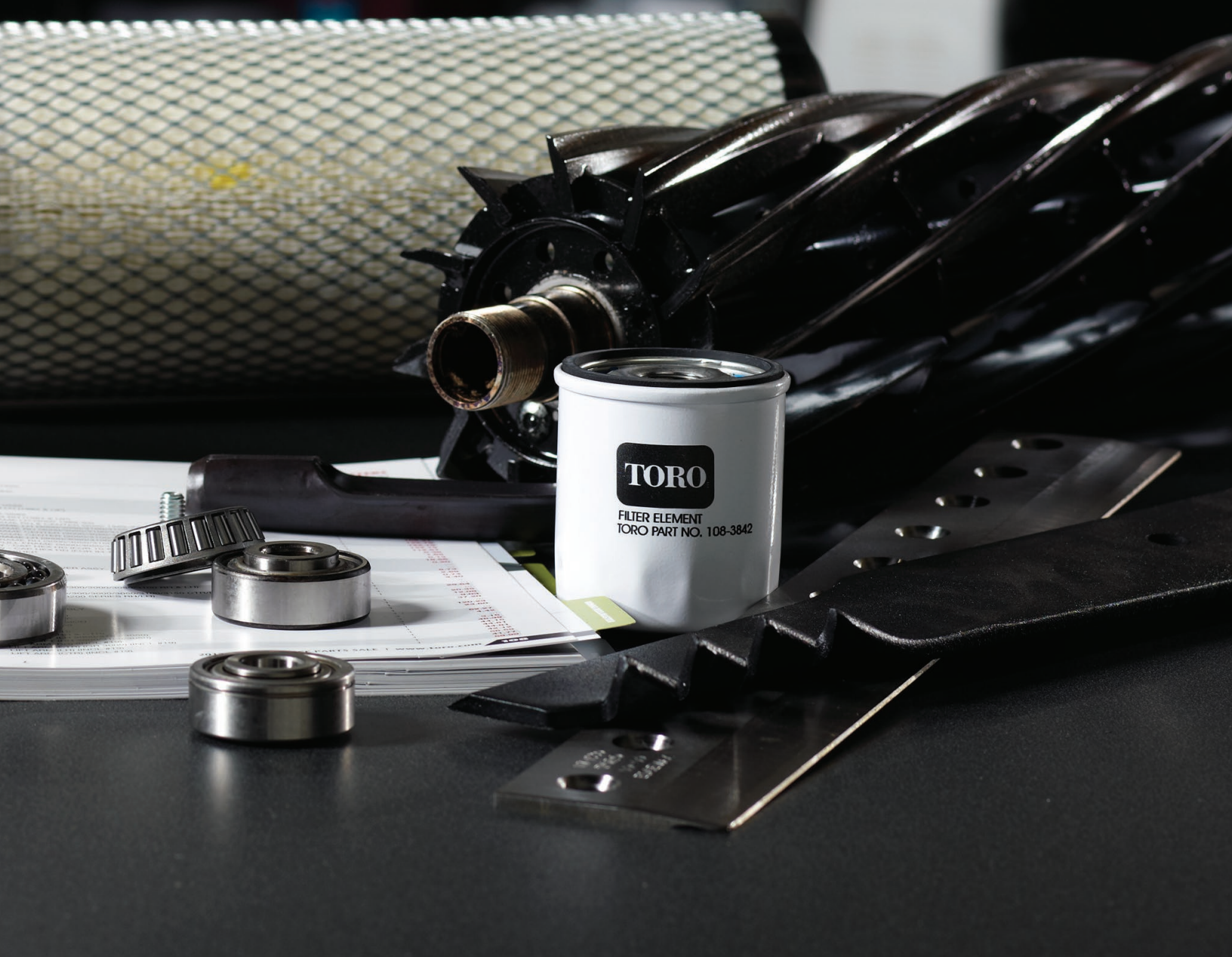
Hydrauliköl-Farbstoff von Toro
44-2500 (20 ml)

Sprühdosens, Anschlussklemmschutz von Toro
107-0392

Trockenfilm Graphite-Fett von Toro
120-4817



MVP-KITS



SNHELLÜBERSICHT

MVP-KITS

Mähwerk-Überholungskits

Bestellnummer	Beschreibung	Menge
130-0105	GR Flex 18, 21 (2004-2011) Spindel-Überholungskit	
20-9500	Scheibe	1
107-3233	Dichtung, Öl	4
108-3162	Distanzstück	1
107-3238	V-Ring	2
13-3659	Typ GR 300, 3000 (1985-01) Schneideinheit-Überholungskit	
237-77	O-Ring	2
253-61	Dichtung, Öl	1
253-96	Dichtung, Öl	2
254-72	Lagerschale	2
254-94	Konuslager	2
52-2890	Nylonbuchse	4
52-2900	Scheibe, Kunststoff	2
119-4151	Spezialschraube	13
57-5280	Lagerschale und Konus	2
62-5510	Büchse, Gummi	2
63-9510	Büchse	2
107-1590	Typ GR 300, 3000 (1985-01) Spindel-Überholungskit	
253-61	Dichtung, Öl	1
253-96	Dichtung, Öl	2
254-72	Lagerschale	2
254-94	Konuslager	2
3296-60	Sicherungsmutter	1
107-1598	Stil GR 300, 3000 (ab 2002) Spindel-Überholungskit	
104-3388	Dichtung, Fett	2
253-61	Dichtung, Öl	1
254-72	Lagerschale	2
254-94	Konuslager	2
3296-60	Sicherungsmutter	1
121-2637	DPA-Einsteller, MVP-Kit, GR Flex, eFlex 1800 und 2100, 3000, 3300, 3400	
106-5363	Welleneinstellschraube	2
106-5344	Flanschbüchse, verkeilt	4
119-4164	Wellenscheibe	2
32120-93	Haltering	2
115-7039	Einstellschraube, Untermesserträger	2
119-4155	Scheibe, gehärtet	2
119-4156	Druckfeder	2
119-4039	Sechskantmutter, NI	2
99-2097	Arretierung	2
119-4067	Schraube, HH	2
106-6392	Greensmaster Vertikutiermesserspindel-Paket	
106-6355	Messer, 11 Zähne (Karbid)	108
13-3649	RM 216 und Grounds Pro 2000 Schneideinheit-Überholungskit	
253-84	Dichtung, Öl	1
257-6	Axiallager	2
52-2890	Nylonbuchse	2
56-9510	Lagerbuchsen, Satz	2
56-9520	Büchse, Flansch	2
119-4151	Spezialschraube	10
62-5510	Büchse, Gummi	2
94-3405	Kugellager	2

Schneideinheit-Überholungskits - Fortsetzung

Bestellnummer	Beschreibung	Menge
107-1590	RM 5100D, 5200D, 5300D, 5400D (1990-01) Spindel-Überholungskit	
253-61	Dichtung, Öl	1
253-96	Dichtung, Öl	2
254-72	Lagerschale	2
254-94	Konuslager	2
3296-60	Sicherungsmutter	1
106-9605	RM 5500D, 6500D, 6700D SPA-Untermesserträger-Überholungskit	
106-7536	Untermesserträger, Einsteller	1
107-7409	Lagerbolzen, Untermesserträger	1
29-8910	Scheibe	2
302-18	Schmiernippel	1
3230-2	Schlossschraube	4
3256-74	Flachscheibe	4
3296-29	Sicherungsmutter	4
3296-62	Sicherungsmutter	1
52-2890	Büchse, Nyliner	2
62-5510	Büchse, Gummi	2
93-2959	Distanzstück, Einsteller	1
93-7501	Büchsen	2
93-7502	Büchse, Flansch	2
95-0772	Druckfeder	1
95-8752	Armfeder	1
13-3679	RM 335D, 450D Schneideinheit-Überholungskit	
256-113	Büchse, Flansch	2
256-252	Lager, Flansch	2
256-292	Büchse, Nyliner	4
32151-71	Haltering	1
3257-3	Scheibenfeder	1
48-8880	Passstift	2
119-4151	Spezialschraube	10
59-6140	Lager	2
62-6110	Lagerbuchsen, Satz	4
76-3580	Distanzstück-Untermesserträger	2
93-1414	Dichtung, Fett	3
95-4389	RM 4000-D, Schneideinheit-Überholungskit	
256-252	Lager, Flansch	2
256-292	Büchse, Nyliner	4
32151-71	Haltering	1
48-8880	Passstift	2
119-4151	Spezialschraube	10
59-6140	Lager	2
62-6110	Lagerbuchsen, Satz	4
75-7570	Schlüssel	1
76-3580	Distanzstück-Untermesserträger	2
92-9250	Dichtung, Fett	1
92-9251	Lauftring	1
92-9252	Büchse, Flansch	2
93-1414	Dichtung, Fett	2

Schneideinheit-Überholungskits - Fortsetzung

Bestellnummer	Beschreibung	Menge
13-3629	Reelmaster, Schleppmäher, Schneideinheit-Überholungskit	
105-0150	Dichtung, Fett	2
106-5408	Dichtung, Abdeckung	2
106-5409	Dichtung, Getriebe	2
237-21	O-Ring	2
237-38	O-Ring	2
253-117	Dichtung, Öl	2
253-122	Dichtung, Öl	2
253-84	Dichtung, Öl	2
254-72	Lagerschale	2
254-78	Konuslager	4
254-79	Lagerschale	4
254-94	Konuslager	2
257-5	Druckscheibe	4
257-6	Axiallager	2
47-5640	Distanzstück, Gummi	2
119-4151	Spezialschraube	11
68-7530	Büchse	2
68-9970	Schutzvorrichtungsdichtung	2
84-8200	Dichtung, Öl	2
120-7230	HD DPA, MVP-Kit, RM 3100D, 3550, 3555 5010-H, 5210, 5410, 5510, 5610, 6000D, 7000D	
120-5118	Lager, Flansch	2
120-5116	Büchse, Nyliner	2
106-5344	Haltering	4
108-0015	Passstift	2
3296-33	Spezialschraube	2
115-7039	Lager	2
119-4155	Lagerbüchsen, Satz	2
120-5120	Schlüssel	2
119-4039	Distanzstück-Untermesserträger	2

Heckrollenbürsten für Universalgroomer

Bestellnummer	Beschreibung	Menge
133-0150	RM-Universalgroomer, 12,7 cm	
133-0151	RM-Universalgroomer, 17,8 cm	
133-0152	RM3550, Heckrollenbürsten (für Universalgroomer)	
133-0155	RM3550, nur Heckrollenbürsten	
133-0153	RM3555, 5010H, Heckrollenbürsten (12,7 cm) (für Universalgroomer)	
133-0157	RM3555, 5010H, nur Heckrollenbürsten (12,7 cm)	
133-0154	RM3575, 5010H, Heckrollenbürsten (17,8 cm) (für Universalgroomer)	
133-0158	RM3575, 5010H, nur Heckrollenbürsten (17,8 cm)	

Dichtungen

Bestellnummer	Beschreibung	Menge
117-2727	O-Ring Satz Hydraulik-Verschraubung	
237-21	5/16" ORFS	10
237-22	1 1/16" ORFS	10
237-30	1 3/16" ORFS	10
237-65	1" ORFS	10
237-58	1 3/16" ORFS	10
340-65	1 7/16" ORFS	10
237-156	5/16" SAE	10
237-78	7/16" SAE	10
237-42	9/16" SAE	10
237-79	3/4" SAE	10
237-80	7/8" SAE	10
237-81	1 1/16" SAE	10
237-146	1 5/16" SAE	10
93-4132	1/2" (Endkappe für hydraulisches Getriebe)	10
237-54	3/4" (Druckbegrenzungsventil)	10
237-38	1 3/4" (GR 500-Kupplung und RM-Schleppmähergetriebe)	10
93-9783	2 7/8" (Hydraulikmotorbefestigung)	10
237-161	3 1/4" (Getriebebefestigung)	10
353-949	3 3/4" (Hydraulikmotorbefestigung)	10
237-95	3 3/4" (Hydraulikgetriebe-Ladepumpe)	10
237-158	4" (Hydraulikmotorbefestigung)	10
108-3263	Multi Pro Offene Ausleger, Sprühhfahrzeugdichtungen	
108-3266	Dichtungen	1
108-3267	Dichtungen	1
108-3268	Dichtungen	1
106-6937	DPA-Mähwerk Dichtungen	
106-6927	Mantel	2
106-6926	Dichtung	2
253-134	Dichtung	2
106-6929	V-Ring	2
104-0532	Riemenscheibe	1
136-1010	GM 3280, Dichtungsüberholungskit	
136-1021	Lippendichtung, Welle	1
136-1023	Dichtung, Endkappe	1
136-1031	O-Ring	1
136-1032	O-Ring	1
Nicht separat gewartet	Lippendichtung, Gleitlager	1
Nicht separat gewartet	O-Ring, Gleitlager	2
Nicht separat gewartet	O-Ring, Sicherheitsventil	1
Nicht separat gewartet	Sicherungsring	1
Nicht separat gewartet	O-Ring, Sicherheitsventil	1
Nicht separat gewartet	O-Ring, Schraube	2
Nicht separat gewartet	O-Ring, Schraube	1

SCHNELLÜBERSICHT

MVP-KITS

Lager

Bestellnummer	Beschreibung	Menge
121-9517	GR Flex 18, 21 (ab 2012) GR 3300, 3400 (ab 2011) Groomerüberholungs- kit	
107-8105	Kugellager (verlängerter Ring)	3
106-8530	Dichtung, Fett	3
120-3237	O-Ring	1
360-0398	O-Ring	1
251-259	Kugellager	2
104-4727	Haltering	1
104-4705	Riemen, Groomer	1
110-4086	RM 5210, 5410, 5510, 5610 RM 6500D, 6700D, DPA Groomer & Heckrollenbürstenlager	
95-0707	Selbstausrichtendes Lager	1
106-8530	Dichtung, Fett	3
108-4172	Dichtungsstopper	1
108-2132	ProCore 648-Aerifizierkopf Kugellager (2004-2007)	
106-8871	Kugellager	6
105-0965	Kugellager	6
251-311	Kugellager	24
106-8872	Haltering	6
131-4876	ProCore 648, Aerifizierkopflager (ab 2008)	
110-4556	Kugellager	12
105-0965	Kugellager	6
251-311	Kugellager	24
32151-76	Haltering	6
110-4557	Distanzstück, Lager	6

Mähwerk-Hydraulikschläuche

Bestellnummer	Beschreibung	Menge
117-0289	GM 4300-D, Hydraulikschläuche	
117-0213	Hydraulikschläuche	1
117-0211	Hydraulikschläuche	1
117-0212	Hydraulikschläuche	1
117-0299	Hydraulikschläuche	4
104-9323	Hydraulikschlauch	1
92-7638	Schlauch	1
105-1215	Hydraulikschlauch	4
108-6507	Hydraulikschlauch	2
3334-945	Kabelbinder	15
237-21	O-Ring	10
237-65	O-Ring	28
106-3662	Hydraulikschlauch	4
98-0642	GR 3000, 3050, 3100 Schneideinheit-Hydraulikschläuche	
95-5984	Hydraulikschläuche	1
95-5985	Hydraulikschläuche	1
95-5986	Hydraulikschläuche	1
95-5987	Hydraulikschläuche	1
95-5988	Hydraulikschläuche	1
95-5989	Hydraulikschläuche	1

Schneideinheit-Hydraulikschläuche - Fortsetzung

Bestellnummer	Beschreibung	Menge
117-2725	GR 3150-Schneideinheit Hydraulikschläuche (ab 2006)	
105-5400	Hydraulikschläuche	1
105-5401	Hydraulikschläuche	1
105-5402	Hydraulikschläuche	1
95-2908	Hydraulikschläuche	2
105-5404	Hydraulikschläuche	1
106-9674	Hydraulikschläuche	1
105-5405	Hydraulikschläuche	1
95-2909	Hydraulikschläuche	1
237-30	O-Ring	6
237-65	O-Ring	6
117-2721	GR 3250D-Schneideinheit Hydraulikschläuche (ab 2006)	
106-9674	Hydraulikschläuche	2
95-2908	Hydraulikschläuche	2
95-2909	Hydraulikschläuche	2
95-2907	Hydraulikschläuche	2
105-5405	Hydraulikschläuche	1
237-30	O-Ring	12
237-21	O-Ring	6
136-8519	GR 3300, 3400, Mähwerke Hydraulikschläuche	
119-8145	Hydraulikschläuche	1
119-8146	Hydraulikschläuche	1
119-8147	Hydraulikschläuche	1
119-8158	Hydraulikschläuche	1
136-8452	Hydraulikschläuche	1
119-8160	Hydraulikschläuche	1
119-8161	Hydraulikschläuche	1
119-8162	Hydraulikschläuche	1
117-2724	RM 3100D, SPA-Schneideinheit 1999-2009 Hydraulikschläuche	
95-8836	Hydraulikschläuche	2
95-8835	Hydraulikschläuche	2
95-8837	Hydraulikschläuche	2
95-8826	Hydraulikschläuche	1
95-8827	Hydraulikschläuche	1
95-8828	Hydraulikschläuche	1
237-30	O-Ring	8
237-65	O-Ring	4
237-42	O-Ring	2
237-21	O-Ring	2
237-22	O-Ring	2
117-2723	RM 4000D-Schneideinheit Hydraulikschläuche	
98-7401	Hydraulikschläuche	1
60-3340	Hydraulikschläuche	1
98-7400	Hydraulikschläuche	1
98-7403	Hydraulikschläuche	4
58-5730	Hydraulikschläuche	1
98-7404	Hydraulikschläuche	2
237-22	O-Ring	10
237-65	O-Ring	18

Schneideinheit-Hydraulikschläuche - Fortsetzung

Bestellnummer	Beschreibung	Menge
104-9317	RM 5200D-, 5400D-Mähwerk Hydraulikschläuche	
100-3876	Hydraulikschläuche	1
100-3877	Hydraulikschläuche	1
100-3878	Hydraulikschläuche	1
100-3879	Hydraulikschläuche	1
104-0057	Hydraulikschläuche	1
104-0069	Hydraulikschläuche	1
104-9321	Hydraulikschläuche	1
104-9322	Hydraulikschläuche	1
104-9323	Hydraulikschläuche	1
98-4583	Hydraulikschläuche	2
98-4584	Hydraulikschläuche	1
98-4587	Hydraulikschläuche	1
3290-379	Kabelbinder	10
99-5617	Schutzmantel	1
99-5648	Schutzmantel	4
237-30	Dichtung, O-Ring	20
237-21	Dichtung, O-Ring	10
117-2720	RM 5210, 5410, 5510, 5610, Schneideinheit- Hydraulikschläuche (2008-2009)	
106-3672	Hydraulikschläuche	4
98-4590	Hydraulikschläuche	2
114-8868	Hydraulikschläuche	4
106-3680	Hydraulikschläuche	2
104-3669	Hydraulikschläuche	1
106-3670	Hydraulikschläuche	1
106-3671	Hydraulikschläuche	1
3334-945	Kabelbinder	15
237-30	O-Ring (ORFS - 8)	20
237-21	O-Ring (ORFS - 4)	10
119-6955	RM 5210, 5410, 5510, 5610 (ab 2010) Schneideinheit-Hydraulikschläuche	
114-0633	Hydraulikschläuche	5
98-4590	Hydraulikschläuche	2
117-5188	Hydraulikschläuche	4
106-3680	Hydraulikschläuche	2
117-5190	Hydraulikschläuche	1
106-3670	Hydraulikschläuche	1
3334-945	Kabelbinder	15
237-30	O-Ring (ORFS - 8)	10
237-21	O-Ring (ORFS - 4)	10
237-65	O-Ring (ORFS - 10)	10
104-9314	RM 5500D, Spindeltriebsschläuche	
104-0069	Hydraulikschläuche	4
104-0057	Hydraulikschläuche	4
104-0068	Hydraulikschläuche	1
104-0067	Hydraulikschläuche	1
104-0064	Hydraulikschläuche	1
104-0058	Hydraulikschläuche	2
104-0063	Hydraulikschläuche	2
3290-379	Kabelbinder	10
237-30	O-Ring (ORFS - 8)	20
237-21	O-Ring (ORFS - 4)	5
237-22	O-Ring (ORFS - 6)	2

Schneideinheit-Hydraulikschläuche - Fortsetzung

Bestellnummer	Beschreibung	Menge
105-0139	RM 6500D, 6700D (5 Stück) Schneideinheit-Hydraulikschläuche	
105-7901	Hydraulikschläuche	4
105-7902	Hydraulikschläuche	2
105-7903	Hydraulikschläuche	4
92-7559	Hydraulikschläuche	2
92-7560	Hydraulikschläuche	1
99-5614	Hydraulikschläuche	2
237-21	O-Ring	10
237-30	O-Ring	20
3253-4	Sicherungsscheibe	6
3290-379	Kabelbinder	10
33114-020	Schraube, HH	6
99-5617	Schutzmantel	5
99-5621	Führung, Schlauch	3
105-0140	RM 6700D (2 Seitenmähwerke) Schneideinheit-Hydraulikschläuche	
105-7900	Hydraulikschläuche	4
94-1433	Hydraulikschläuche	2
237-21	O-Ring	4
237-30	O-Ring	8
3253-4	Sicherungsscheibe	4
3290-378	Kabelbinder	4
33114-020	Schraube, HH	4
3334-945	Kabelbinder	2
100-3814	Schutzmantel	2
99-5621	Führung, Schlauch	2

Rollenüberholungskits

Bestellnummer	Beschreibung	Menge
107-1588	GR 800, 1000, 1600 Rollenüberholungskit	
302-5	Schmiernippel	2
52-3180	Rollenlager	2
107-1589	GR 3, 300 Wiehle-Rollenüberholungskit	
302-57	Schmiernippel	2
52-3180	Rollenlager	2
107-1588	GR 3, 300, 3000 Rollenüberholungskit	
302-5	Schmiernippel	2
52-3180	Rollenlager	2
107-1591	GR 3200 (1995-1998) Rollenüberholungskit	
302-5	Schmiernippel	2
93-2525	Haltering	2
93-2559	Kugellager	2
107-1593	GR 3200 (1999-2000) Rollenüberholungskit	
302-5	Schmiernippel	2
32151-12	Haltering	2
85-7190	Schutzblechscheibe	2
85-9970	Kugellager	2

SCHNELLÜBERSICHT

MVP-KITS

Rollenüberholungskits - Fortsetzung

Bestellnummer	Beschreibung	Menge
107-1594	GR DPA (ab 2004) Rollenüberholungskit	
106-6941	Dichtung	2
106-6942	V-Ring	2
251-347	Kugellager	2
107-8133	Flachscheibe	2
107-3505	Abstandswerkzeug, Rolle	2
104-6126	Flachscheibe	2
106-9627	GR DPA Überholungskit für Heckrollenbürste	
106-9626**	Welle	1
105-6792	Rollenbürste	1
104-1830	J-Schraube	2
3296-2	Sicherungsmutter	2
106-9607	Grounds Pro 2000 RM 216, 2000, 2300, 2600, 3100 Rollenüberholungskit	
105-0150	Dichtung, Fett	2
253-152	Dichtung, Öl	2
254-78	Konuslager	2
254-79	Lagerschale	2
107-1592	RM 223D, 5100D, 5200D, 5300D, 5400D (1900-2000), Überholungskit für Frontrolle	
302-57	Schmiernippel	2
75-1290	Rollenlager	2
107-1593	RM 5100D, 5200D, 5300D, 5400D (1993-2000) Heckrollenüberholungskit	
302-5	Schmiernippel	2
32151-12	Haltering	2
85-7190	Schutzblechscheibe	2
85-9970	Kugellager	2
107-1592	RM 223D, 5100D, 5200D, 5300D, 5400D, Überholungskit für Vertikutiererheckrolle	
302-57	Schmiernippel	2
75-1290	Rollenlager	2
106-9606	RM 5200D, 5400D (ab 2001) RM 5210, 5410, 5510, 5610 (2006-2007) Rollenüberholungskit	
109966	Kugellager	2
253-70	Dichtung, Öl	2
32120-62	Haltering	2
93-1251	Dichtung, innen	2
93-1252	Dichtung, außen	2
93-2931	Rollenscheibe	2
93-3007	Dichtung, Öl	2
114-5430	RM 5010-H, 5210, 5410, 5510, 5610, 6500D, 6700D (ab 2008) Rollenüberholungskit	
114-3717	Dichtung, innen	2
112-5290	Kugellager	2
112-7494	Dichtung, außen	4
114-5411	Mutter, Lagersperre	2
106-9606	RM 5500D, 6500D, 6700D, SPA RM 6500D, 6700D DPA (2007) Rollenüberholungskit	
109966	Kugellager	2
253-70	Dichtung, Öl	2
32120-62	Haltering	2
93-1251	Dichtung, innen	2
93-1252	Dichtung, außen	2
93-2931	Rollenscheibe	2
93-3007	Dichtung, Öl	2

Rollenüberholungskits - Fortsetzung

Bestellnummer	Beschreibung	Menge
106-9627	RM 5200D, 5400D RM 5500D, 6500D, 6700D, SPA Überholungskit für Heckrollenbürste	
106-9626	Welle	1
105-6792	Rollenbürste	1
104-1830	J-Schraube	2
3296-2	Sicherungsmutter	2
107-1595	GM 3500D, 4500D, 4700D (2000-2003) Rollenüberholungskit	
251-347	Kugellager	2
32120-15	Sprengring	2
99-3842	Dichtung, Öl	2
106-9606	GM 3500D, 3505D, 4500D, 4700D (2003-2007) Rollenüberholungskit	
109966	Kugellager	2
253-70	Dichtung, Öl	2
32120-62	Haltering	2
93-1251	Dichtung, innen	2
93-1252	Dichtung, außen	2
93-2931	Rollenscheibe	2
93-3007	Dichtung, Öl	2
114-5430	GM 3500D, 3505D, 4500D, 4700D (ab 2007) Rollenüberholungskit	
114-3717	Dichtung, innen	2
112-5290	Kugellager	2
112-7494	Dichtung, außen	4
112-5411	Mutter, Lagersperre	2

Groundsmaster® Mähwerkkits

Bestellnummer	Beschreibung	Menge
95-3078	Serie GM 200 Heck-, Seitenauswurfmäherwerk (132 cm), Spindeln	
27-0870	Spindeln	1
32128-21	Sechskantbundmutter	6
3231-22	Schlossschraube	6
3256-24	Flachscheibe	6
72-9361	Antiskalpkappe	1
92-5816	Messerschraube	1
95-3079	Serie GM 200 Seitenauswurfmäherwerk (158 cm), Spindeln	
44-6370	Spindeln	1
32128-21	Sechskantbundmutter	6
3231-22	Schlossschraube	6
3256-24	Flachscheibe	6
72-9361	Antiskalpkappe	1
92-5816	Messerschraube	1
95-3081	Serie GM 200 Guardian (158 cm), Spindeln	
253-139	Dichtung, Öl	2
27-0960	Lager	1
302-2	Schmiernippel	1
32128-21	Sechskantbundmutter	6
3231-27	Schlossschraube	6
3256-24	Flachscheibe	6
32146-20	Sicherungsmutter	1
61-4160	Spindelgehäuse	1
27-5970	Distanzstück, Spindelwelle	1
72-9361	Antiskalpkappe	1
92-5604	Spindelwelle	1
92-5606	Distanzstück, Spindelwelle	1
92-5607	Riemenscheiben und Radnaben	1
92-5816	Messerschraube	1

Groundsmaster® Mähwerke - Fortsetzung

Bestellnummer	Beschreibung	Menge
95-3089	Serie GM 300 Heck-, Seitenauswurfmäherwerk (183 cm), linke Spindeln	
84-2030	Spindeln	1
32128-21	Sechskantbundmutter	8
3234-1	Sechskantschraube	6
3234-11	Sechskantschraube	2
3256-24	Flachscheibe	8
95-3090	Serie GM 300, 183 cm, Heckauswurf, Seitenauswurf Mittlere Spindeln	
84-2040	Spindeln	1
32128-21	Sechskantbundmutter	8
3234-1	Sechskantschraube	8
3256-24	Flachscheibe	8
95-3095	Serie GM 300 (183 cm) Heck-/Seitenauswurfmäherwerk, rechte Spindel	
84-2050	Spindeln	1
32128-21	Sechskantbundmutter	8
3234-1	Sechskantschraube	6
3234-11	Sechskantschraube	2
3256-24	Flachscheibe	8
95-3091	Serie GM 300 Guardian (183 cm), Spindeln	
17-5979**	Spindeln	1
32128-21	Sechskantbundmutter	6
3231-27	Schlossschraube	6
3256-24	Flachscheibe	6
72-9361	Antiskalpkappe	1
119-4778	GM 3280D, 3320 Seitenauswurf, Spindeln	
104-3546	Riemenscheibeantrieb	1
108-1991	Spindelgehäuse	1
108-1956	Spindelwellen	1
104-3564	Dichtung, V-Ring	1
104-8322	Scheibe, gehärtet	1
106-7159	O-Ring	1
3296-60	Sicherungsmutter	1
69-6950	Distanzstück, Spindelwelle	1
119-4776	GM 3280D, 3320, 4000D, 4100D GM 360, 3400, 4010, 7200, 7210 Heckauswurf, Guardian, Spindeln	
104-3546	Riemenscheibeantrieb	1
119-4546	Spindelgehäuse	1
104-3554	Spindelwellen	1
104-3564	Dichtung, V-Ring	1
104-8322	Scheibe, gehärtet	1
106-7159	O-Ring	1
3296-60	Sicherungsmutter	1
69-6950	Distanzstück, Spindelwelle	1
115-3435	GM3500D, 3500G, 3505D, 4500D, 4700D Spindeln	
100-5703	Distanzstücke und Lager	1
100-5705	Spindelwellen	1
253-154	Dichtung, Öl	2
69-6950	Distanzstück, Spindelwelle	1
100-5709	Spezialmuttersspindel	1
302-62	Schmiernippel	2
94-2703	Schraube	1
505-7	Schmierfett (2 oz.)	

Groundsmaster® Mähwerke - Fortsetzung

Bestellnummer	Beschreibung	Menge
69-8400	GM 580D alle Mähwerke (1989-2002), Seitenmäherwerk (ab 2002) Spindeln	
69-8390-03	Riemenscheiben	1
110-3285	Spindelwellen	1
253-154	Dichtung, Öl	2
3296-49	Sicherungsmutter	1
108-1483	Druckscheibe	1
6590003	O-Ring	1
69-1530	Spindelgehäuse	1
69-6950	Distanzstück, Spindelwelle	1
71-2530	Lager und Distanzstück	1
302-2	Schmiernippel	1
106-0005	GM 580D Mittelmähwerk (ab 02), mittlere Spindel	
106-0023	Riemenscheibe, Mitte	1
110-3285	Spindelwellen	1
253-154	Dichtung, Öl	2
3296-49	Sicherungsmutter	1
108-1483	Druckscheibe	1
6590003	O-Ring	1
69-1530	Spindelgehäuse	1
69-6950	Distanzstück, Spindelwelle	1
71-2530	Lager und Distanzstück	1
302-2	Schmiernippel	1
106-0006	GM 580D Mittelmähwerk (ab 02), äußere Spindel	
106-0022	Riemenscheibe, außen	1
110-3285	Spindelwellen	1
253-154	Dichtung, Öl	2
3296-49	Sicherungsmutter	1
108-1483	Druckscheibe	1
6590003	O-Ring	1
69-1530	Spindelgehäuse	1
69-6950	Distanzstück, Spindelwelle	1
71-2530	Lager und Distanzstück	1
302-2	Schmiernippel	1
105-7269	GM 7200, 7210 (158 cm) Guardian (183 cm) Guardian Kit für hohes Gras	
112-1480-01	Platte, rechts	1
112-1482-01	Platte, links	1
104-8300	Bundmutter	4
3230-2	Schlossschraube	4

SNHELLÜBERSICHT

MVP-KITS

Groundsmaster® Messer und -Riemenkits

Bestellnummer	Beschreibung	Menge
95-3070	Serie GM 200 (132 cm) Heck-/Seitenauswurfmäherwerk, Messer und Riemen	
27-0990-03	Standardmesser (45,72 cm)	3
27-1160	Keilriemen	1
95-3071	Serie GM 200 Seitenauswurfmäherwerk (158 cm) Messer und Riemen	
44-6250-03	Standardmesser (55,24 cm)	3
44-6260	Keilriemen	1
95-3072	Serie GM 200 (183 cm) Seitenauswurf, Messer und Riemen	
94-1861-03	Standardmesser (62,23 cm)	3
57-0240	Keilriemen	1
95-3087	Serie GM 300 (183 cm) Heck-/Seitenauswurfmäherwerk, Messer und Riemen	
29-5530-03	Standardmesser (63,5 cm)	3
21-0890	Keilriemen	3
95-3094	Serie GM 300 (183 cm) Heck-/Seitenauswurfmäherwerk, Messer und Riemen	
23-2410-03	Messer, High Sail (63,5 cm)	3
21-0890	Keilriemen	3
95-3088	Serie GM 300 Guardian (183 cm), Messer und Riemen	
85-6040-03	Standardmesser (63,5 cm)	3
93-8457	Keilriemen, Sechskant	1
110-4770	GM 3280D, 3320 Seitenauswurf (152 cm), Messer und Riemen	
110-4701	Messer, Medium Sail (52,7 cm)	3
108-4391	Riemen, Sechskant	1
110-4768	GM 3280D, 3320 (158 cm) Heckauswurf, Guardian, Messer und Riemen	
92-5608-03	Standardmesser (63,5 cm)	3
107-4788	Riemen, Sechskant	1
110-4771	GM 3280D, 3320 Seitenauswurf (183 cm), Messer und Riemen	
110-0621	Messer, Medium Sail (62,3 cm)	3
108-4393	Riemen, Sechskant	1
110-4769	GM 3280D, 3320 Heckauswurf (183 cm), Guardian, Messer und Riemen	
108-1958-03	Standardmesser (63,5 cm)	3
107-4738	Riemen, Sechskant	1
132-1440	GM 5900, 5910, Messer und Riemen	
112-7376	Keilriemen	1
112-7377	Keilriemen	6
130-9151-03	Messer, 50,8 cm	11
115-8898	GM 5900, 5910 Mittel- und Seitenmäherwerke, Messer und Riemen	
110-5946-03	Standardmesser (50,8 cm)	11
112-7376	Keilriemen	1
112-7377	Keilriemen	6
105-7270	GM 7200, 7210 (157,5 cm) Guardian, Messer und Riemen	
92-5608-03	Standardmesser (63,5 cm)	3
110-9594	Keilriemen	1
110-9595	Keilriemen	1

Groundsmaster-Messer und -Riemen - Fortsetzung

Bestellnummer	Beschreibung	Menge
105-7271	GM 7200, 7210 (183 cm) Guardian, Messer und Riemen	
108-1958-03	Standardmesser (64 cm)	3
110-9592	Keilriemen	1
110-9593	Keilriemen	1
105-7272	GM7200, 7210 (182,9 cm) Seitenauswurf, Messer und Riemen	
110-0621-03	Messer, Medium Sail (62,3 cm)	3
110-9590	Keilriemen	1
110-9591	Keilriemen	1

Groundsmaster® Laufräder

Bestellnummer	Beschreibung	Menge
95-3077	Serie GM 200 Heckauswurf, Seitenauswurf, 132 cm (ab 1989) Seitenauswurf, 158 cm (1989-1998) Seitenauswurf, 183 cm (1989-1997) Laufräder	
68-8970	Reifen und Lager	2
68-8980	Spannbüchse, Reifen	2
32153-5	Sicherungsmutter	2
325-19	Schraube, HH	2
3256-6	Flachscheibe	4
68-8970	Serie GM 200 Heckauswurf, Seitenauswurf, 132 cm (ab 1989) Seitenauswurf, 158 cm (1989-1998) Seitenauswurf, 183 cm (1989-1997) Laufräder	
68-9840	Riemenscheiben und Radnaben	1
62-5580	Lager, außen	2
62-5570	Lagerrollengehäuse	1
95-3076	Serie GM 200, 158 cm Guardian Recycler-Laufräder	
85-5760	Laufräder, 20 cm	4
62-4340	Spannbüchse	4
32128-23	Sechskantbundmutter	4
325-22	Schraube, HH	4
3256-6	Flachscheibe	8
85-5760	Serie GM 200, 158 cm Guardian Recycler-Laufräder	
85-5760	Riemenscheiben und Radnaben	1
83-4740	Lagerrollengehäuse	1
62-5580	Lager, außen	2
302-40	Schmiernippel	1
95-3086	Serie GM 300, 183 cm, Heckauswurf, Seitenauswurf (ab 1988) Laufräder	
92-1655	Laufräder, vorne	2
63-8400	Laufräder, hinten	2
62-4340	Spannbüchse, vorne	2
63-1770	Spannbüchse, hinten	2
32128-23	Sechskantbundmutter	4
325-18	Schraube, HH	2
325-22	Schraube, HH	2
3256-6	Flachscheibe	8

Groundsmaster® Laufräder - Fortsetzung

Bestellnummer	Beschreibung	Menge
95-3082	Serie GM 300, 183 cm, Heckauswurf, Seitenauswurf (ab 1983) Laufrad, vorne	
92-1655	Laufräder, vorne	1
62-4340	Spannbüchse, vorne	1
32128-23	Sechskantbundmutter	1
325-22	Schraube, HH	1
3256-6	Flachscheibe	2
95-3084	Serie GM 300, 183 cm, Heckauswurf, Seitenauswurf (ab 1988) Laufrad, hinten	
63-8400	Laufräder, hinten	1
63-1770	Spannbüchse, hinten	1
32128-23	Sechskantbundmutter	1
325-18	Schraube, HH	1
3256-6	Flachscheibe	2
95-3085	Serie GM 300, 183 cm Guardian Recycler-Laufräder	
92-1655	Laufräder, vorne	2
85-5760	Laufräder, hinten	2
32128-23	Sechskantbundmutter	4
325-22	Schraube, HH	4
3256-6	Flachscheibe	8
62-4340	Spannbüchse	4
95-3083	Serie GM 300, 183 cm Guardian Recycler-Laufrad, hinten	
85-5760	Laufräder, hinten	1
62-4340	Spannbüchse	1
32128-23	Sechskantbundmutter	1
325-22	Schraube, HH	1
3256-6	Flachscheibe	2
95-3077	GM 3280D, 3320 (132 cm) Seitenauswurf, Laufräder	
68-8970	Reifen und Lager	2
68-8980	Spannbüchse, Reifen	2
32153-5	Sicherungsmutter	2
325-19	Schraube, HH	2
3256-6	Flachscheibe	2
68-8970	GM 3280D, 3320 (132 cm) Seitenauswurf, Laufrad	
68-8970	Reifen und Lager	1
110-4767	GM 3280D, 3320 Seitenauswurf, 152 cm Heckauswurf, Guardian, 158 cm Heckauswurf, Seitenauswurf, Guardian, 183 cm Laufrad	
93-9938	Rad (20,32 cm)	1
327-24	Schraube, HH	1
3296-53	Sicherungsmutter	1

Groundsmaster-Messerpakete

Bestellnummer	Beschreibung	Menge
108-1477	Serie GM 200 GM 3280D, 3320 Heckauswurf, Seitenauswurf, 132 cm, Atomic-Messerpaket	
104-1301	Atomic-Messer (45,72 cm)	6
106-0631	Serie GM 200 GM 3280D, 3320 Heckauswurf, Seitenauswurf, 158 cm, Atomic-Messerpaket	
104-1303	Atomic-Messer (55,24 cm)	6
108-1478	Serie GM 200, 183 cm, Heckauswurf, Seitenauswurf Atomic-Messerpaket	
104-1304	Atomic-Messer (62,86 cm)	6

Groundsmaster-Messerpakete - Fortsetzung

Bestellnummer	Beschreibung	Menge
108-1454	Serie GM 300 GM 3280D, 3320 Heckauswurf, Seitenauswurf, 183 cm, Atomic-Messerpaket	
106-4353-03	Atomic-Messer (63,3 cm)	6
108-1452	GM 455D, 320 cm, Quadfloat Atomic-Messerpaket	
107-0216-03	Atomic-Messer (48,26 cm)	7
108-1453	GM 580D, Mittlere und Seitenmähwerke Atomic-Messerpaket	
107-0217-03	Atomic-Messer (50,8 cm)	11
108-1462	GM 3500D, 3505D Heckauswurf, 69 cm, Atomic-Messerpaket	
107-0235-03	Atomic-Messer (68,58 cm)	6
117-2722	GM 4000D, 335 cm, Heckauswurf Standardmesserpaket	
92-5608-03	Standardmesser (55,24 cm)	7
110-6130	GM 4000D, 335 cm, Heckauswurf Flat-Sail-Messerpaket	
110-6115-03	Messer, flacher Windflügel (55,24 cm)	7
108-1450	GM 4000D, 335 cm, Heckauswurf Atomic-Messerpaket	
107-0214-03	Atomic-Messer (55,24 cm)	7
137-5500	GM 4000D 335cm Medium-size-Sail-Messerpaket	
136-4370-03	MESSER, MEDIUM SAIL (52,7 CM)	7
110-6140	GM 4000D, 315 cm, Heckauswurf Flat-Sail-Messerpaket	
110-6116-03	Messer, flacher Windflügel (48,26 cm)	7
108-1451	GM 4000D, 315 cm, Heckauswurf Atomic-Messerpaket	
107-0215-03	Atomic-Messer (48,26 cm)	7
108-1463	GM 4500D, 69 cm, Heckauswurf Atomic-Messerpaket	
107-0235-03	Atomic-Messer (68,58 cm)	5
108-0800	GM 4500D, 69 cm	
108-9026-03	Messerkombination, 69 cm	5
108-0800	GM 3500D, Combo-Messerpaket	
108-9026-03	Messerkombination, 69 cm	5
108-1464	GM 4700D, 69 cm, Heckauswurf Atomic-Messerpaket	
107-0235-03	Atomic-Messer (68,58 cm)	7
115-8896	GM 5900, 5910 (2008-2016) Heck- und Seitenauswurfmäherwerk Standardmesserpaket	
110-5946-03	Standardmesser (50,8 cm)	11
114-0897	GM 5900, 5910 (2008-2016) Mittleres und Seitenmäherwerk, Atomic-Messerpaket	
110-5948-03	Atomic-Messer (50,8 cm)	11
119-8020	GM 360, Atomic-Messerpaket	
110-0624-03	Atomic-Messer 62 cm	3
119-8021	GM 360, High Flow-Messerpaket	
110-0622-03	Messer, Medium Flow, 62 cm	3

SCHNELLÜBERSICHT

MVP-KITS

Filterkits

Bestellnummer	Beschreibung	Menge
31196	Outcross® 9060 500 Betriebsstunden, MVP-Filterkit	
108-3814	LUFTFILTER	1
125-2915	KRAFTSTOFF-/WASSERABSCHIEDER	1
125-7025	FILTER - MOTORÖL	2
125-8752	FILTER KRAFTSTOFFÖL	1
30065	Greensmaster 500, 800, 1000, 1600 und Flex 18, 21 (2004-2011), Filter	
93-8636	Luftfilter	1
93-8637	Luftfilter	1
93-8584	Zündkerze	1
30097	Greensmaster 800, 1000, 1600 Filter für und Flex 18, 21 (ab 2012)	
121-0618	Einsätze	1
121-0547	Zündkerze	1
30064	Greensmaster 3150 (bis zu 2011) Filter (400 Betriebsstunden)	
107-7817	Ölfilter	5
107-9531	Hydraulikölfilter	1
92-0527	Luftfilterkartusche	1
92-0530	Filtereinsatz	1
131-6262	Greensmaster 3120, 3150Q (ab 2012), Filter (800 Betriebsstunden)	
107-7817	Ölfilter, Motor	9
92-0527	Luftfilterkartusche	8
107-9531	Hydraulikölfilter	2
94-2690	Kraftstofffilter	1
108-6945	Zündkerze	2
131-8785	Greensmaster 3120, 3150Q (ab 2012), Standardfilter (800 Betriebsstunden)	
107-7817	Ölfilter	8
92-0527	Luftfilterkartusche	8
107-9531	Hydraulikölfilter	1
94-2690	Kraftstofffilter	1
108-6945	Zündkerze	2
30018	Greensmaster 3250D (2003-2006) 400-Betriebsstunden-Filterkit	
108-3842	Motorölfilter	5
107-9531	Hydraulikölfilter	1
108-3811	Luftfilter	2
30062	Greensmaster 3250D (2007-2011) 400-Betriebsstunden-Filterkit	
108-3842	Motorölfilter	3
107-9531	Hydraulikölfilter	1
108-3811	Luftfilter	2
112-9188	Filtereinsatz	1
30086	Greensmaster 3250D (Ab 2012) 500-Betriebsstunden-Filterkit	
115-8189	Motorölfilter (Kubota D902)	4
107-9531	Hydraulikölfilter	1
108-3811	Luftfilter	2
110-9049	Aufschraubbarer Filter	1
30042	Greensmaster 3300, 3320 Filter (400 Betriebsstunden)	
108-5194	Hydraulikölfilter	1
107-7817	Motorölfilter	5
30043	Greensmaster 3400, 3420 Filter (400 Betriebsstunden)	
108-3811	Luftfilter	2
108-5194	Hydraulikölfilter	1
115-8189	Motorölfilter	3

Filterkits - Fortsetzung

Bestellnummer	Beschreibung	Menge
30016	Reelmaster 3100D (1999-2007) 400-Betriebsstunden-Filterkit	
108-3841	Motorölfilter	3
54-0110	Hydraulikölfilter	3
108-3811	Luftfilter	2
98-9764	Kraftstoff-/Wasserabscheider	1
108-3828	Kraftstofffilter, Inline	1
30053	Reelmaster 3100D (ab 2008) 400-Betriebsstunden-Filterkit	
108-3841	Motorölfilter	3
54-0110	Hydraulikölfilter	2
108-3811	Luftfilter	2
110-9049	Kraftstoff-/Wasserabscheider	1
30090	Reelmaster 3550D, 3555D, 3575D Filter (400 Betriebsstunden)	
108-3841	Motorölfilter	3
86-3010	Getriebeölfilter	3
108-3811	Luftfilter	2
110-9049	FILTER, AUFSCHRAUBBAR	1
110-9049	KRAFTSTOFF-/WASSERABSCHIEDER	1
30012	Reelmaster 4000D (2002-2007) 400-Betriebsstunden-Filterkit	
104-5169	Motorölfilter	3
86-6110	Hydraulikölfilter	1
108-3828	Kraftstofffilter, Inline	1
98-9764	Kraftstoff-/Wasserabscheider	1
108-3812	Äußerer Luftfilter	1
108-3813	Innerer Luftfilter	1
30061	Reelmaster 4000D (ab 2008) 400-Betriebsstunden-Filterkit	
104-5169	Motorölfilter	3
86-6110	Hydraulikölfilter	1
98-9764	Kraftstoff-/Wasserabscheider	1
108-3812	Äußerer Luftfilter	1
108-3813	Innerer Luftfilter	1
30015	Reelmaster 5200D, 5400D Filter (400 Betriebsstunden)	
108-3841	Motorölfilter	3
110-4146	Getriebeölfilter	1
108-3828	Kraftstofffilter, Inline	1
108-3810	Luftfilter	1
98-9764	Kraftstoff-/Wasserabscheider	1
30039	Reelmaster 5210, 5410, 5510 (2006-2007) 400-Betriebsstunden-Filterkit	
108-3841	Motorölfilter	4
108-3828	Kraftstofffilter, Inline	1
108-3810	Luftfilter	1
98-9764	Kraftstoff-/Wasserabscheider	1
30054	Reelmaster 5210, 5410, 5510, vor Tier 4 (ab 2008) 400-Betriebsstunden-Filterkit	
108-3841	Motorölfilter	3
108-3810	Luftfilter	1
110-9049	Kraftstoff-/Wasserabscheider	1
94-2621	Hydraulikölfilter	1
86-3010	Hydraulikölfilter	1
30247	Reelmaster 5010-H, 800 Betriebsstunden, Filterkit	
108-3841	Motorölfilter	6
110-9049	Kraftstoff-/Wasserabscheider	2
86-3010	Hydraulikölfilter	1
108-3810	Luftfilter	1

Filterkits - Fortsetzung

Bestellnummer	Beschreibung	Menge
30091	Reelmaster 5410G, 5510G MVP-Filter (800 Betriebsstunden)	
108-3810	Luftfilter	1
108-3841	Ölfilter	4
94-2621	Filtereinsatz	1
86-3010	Getriebeölfilter	1
30093	Reelmaster 5410D, 5510D Tier4 Final MVP-Filter (800 Betriebsstunden)	
108-3810	Luftfilter	1
125-7025	Ölfilter	3
94-2621	Filtereinsatz	1
86-3010	Getriebeölfilter	1
125-2915	Aufschraubbarer Filter	2
125-8752	Kraftstofffilter	2
30038	Reelmaster 5500D Filter (400 Betriebsstunden)	
108-3841	Motorölfilter	5
110-4146	Getriebeölfilter	1
94-2621	Hydraulikölfilter	1
108-3810	Luftfilter	1
98-9764	Kraftstoff-/Wasserabscheider	1
108-3828	Kraftstofffilter, Inline	1
30040	Reelmaster 5610 (2006-2007) 400-Betriebsstunden-Filterkit	
108-3841	Motorölfilter	4
108-3828	Kraftstofffilter, Inline	1
108-3812	Luftfilter	1
98-9764	Kraftstoff-/Wasserabscheider	1
30055	Reelmaster 5610 (2008-2012) 400-Betriebsstunden-Filterkit	
108-3841	Motorölfilter	3
108-3812	Luftfilter	1
110-9049	Kraftstoff-/Wasserabscheider	1
94-2621	Hydraulikölfilter	1
86-3010	Hydraulikölfilter	1
30014	Reelmaster 6500D, 6700D (2003-2007) 400-Betriebsstunden-Filterkit	
108-3841	Motorölfilter	3
108-3828	Kraftstofffilter, Inline	1
98-9764	Kraftstoff-/Wasserabscheider	1
108-3812	Äußerer Luftfilter	1
108-3813	Innerer Luftfilter	1
94-2621	Hydraulikölfilter	1
30057	Reelmaster 6500D, 6700D (ab 2008) 400-Betriebsstunden-Filterkit	
108-3841	Motorölfilter	3
110-9049	Kraftstoff-/Wasserabscheider	1
108-3812	Äußerer Luftfilter	1
108-3813	Innerer Luftfilter	1
94-2621	Hydraulikölfilter	1
30056	Reelmaster 7000D Filter (400 Betriebsstunden) (ab 2008)	
104-5169	Motorölfilter	3
75-1310	Hydraulikölfilter, Pumpe	1
94-2621	Hydraulikölfilter, Verteiler	1
110-9049	Kraftstoff-/Wasserabscheider	1
108-3814	Äußerer Luftfilter	1
108-3816	Innerer Luftfilter	1

Filterkits - Fortsetzung

Bestellnummer	Beschreibung	Menge
30030	Groundsmaster 223D Filter (400 Betriebsstunden)	
108-3841	Motorölfilter	5
23-2300	Getriebeölfilter	2
43-2550	Filter, Elektrische Kraftstoffpumpe	1
63-8300	Kraftstoff-/Wasserabscheider	1
108-3833	Luftfilter	2
30002	Groundsmaster 225 Filter (400 Betriebsstunden)	
108-3842	Motorölfilter	5
23-2300	Getriebeölfilter	3
108-3833	Luftfilter	1
95-2926	Kraftstofffilter	1
30001	Groundsmaster 228D Filter (400 Betriebsstunden)	
108-3841	Motorölfilter	5
23-2300	Getriebeölfilter	3
98-9764	Kraftstoff-/Wasserabscheider	1
108-3828	Kraftstofffilter, Inline	1
108-3810	Luftfilter	1
30023	Groundsmaster 325D Filter (400 Betriebsstunden)	
108-3841	Motorölfilter	5
23-9740	Getriebeölfilter	3
43-2550	Filter, Elektrische Kraftstoffpumpe	1
63-8300	Kraftstoff-/Wasserabscheider	1
108-3833	Luftfilter	1
30022	Groundsmaster 328D (2001-2007) 400-Betriebsstunden-Filterkit	
108-3841	Motorölfilter	3
23-9740	Getriebeölfilter	3
108-3828	Kraftstofffilter, Inline	1
98-9764	Kraftstoff-/Wasserabscheider	1
108-3810	Luftfilter	1
30059	Groundsmaster 328D (ab 2008) 400-Betriebsstunden-Filterkit	
108-3841	Motorölfilter	3
23-9740	Getriebeölfilter	3
112-7836	Kraftstofffilter, Inline	1
110-9049	Kraftstoff-/Wasserabscheider	1
108-3810	Luftfilter	2
30021	Groundsmaster 345 Filter (400 Betriebsstunden)	
108-3817	Motorölfilter	5
23-9740	Getriebeölfilter	3
108-3831	Kraftstofffilter	1
108-3833	Luftfilter	1
30261	Groundsmaster 360, 7210 Tier4 Final, Yanmar (ab 2015), Filter (400 Betriebsstunden)	
108-3810	Luftfilter	1
125-7025	Filter	1
108-5194	Ölfilter, Hydraulikfilter	1
125-2915	Aufschraubbarer Filter	1
125-8752	Kraftstofffilter	1
30028	Groundsmaster 455D Filter (400 Betriebsstunden)	
108-3837	Motorölfilter	5
86-3010	Hydraulikölfilter	1
76-5220	Kraftstofffilter	1
108-3812	Äußerer Luftfilter	1
108-3813	Innerer Luftfilter	1

SNHELLÜBERSICHT

MVP-KITS

Filterkits - Fortsetzung

Bestellnummer	Beschreibung	Menge
30024	Groundsmaster 580D (1989-2003) 400-Betriebsstunden-Filterkit	
110-6166	Motorölfilter	5
69-1720	Hydraulikölfilter	2
69-1770	Kraftstoff-/Wasserabscheider	2
108-3815	Luftfilter	1
30063	Groundsmaster 580D (2004-2008) 400-Betriebsstunden-Filterkit	
110-6166	Motorölfilter	3
69-1720	Hydraulikölfilter	2
60-5470	Kraftstoff-/Wasserabscheider	1
108-3815	Luftfilter	2
30010	Groundsmaster 3000D Filter (400 Betriebsstunden)	
108-3837	Motorölfilter	5
94-3951	Hydraulikölfilter	2
76-5220	Kraftstofffilter	1
108-3812	Luftfilter	1
30034	Groundsmaster 3280D (2005-2007) 400-Betriebsstunden-Filterkit	
108-3841	Motorölfilter	4
23-2300	Getriebeölfilter	4
98-9764	Kraftstoff-/Wasserabscheider	1
108-3828	Kraftstofffilter, Inline	1
108-3810	Luftfilter	1
30051	Groundsmaster 3280D (2008-2015), Filter (400 Betriebsstunden)	
108-3841	Motorölfilter	3
23-2300	Getriebeölfilter	2
110-9049	Kraftstoff-/Wasserabscheider	1
108-3810	Luftfilter	1
30262	Groundsmaster 3280D (ab 2016) Filter (400 Betriebsstunden)	
108-3841	Motorölfilter	3
54-0110	GETRIEBEÖLFILTER	2
110-9049	Kraftstoff-/Wasserabscheider	1
108-3810	Luftfilter	1
30027	Groundsmaster 3500D, 3505D (2002-2007) 400-Betriebsstunden-Filterkit	
108-3841	Motorölfilter	3
86-3010	Hydraulikölfilter	3
108-3828	Kraftstofffilter, Inline	1
98-9764	Kraftstoff-/Wasserabscheider	1
108-3810	Luftfilter	2
30058	Groundsmaster 3500D, 3505D (2008-2012) 400-Betriebsstunden-Filterkit	
108-3841	Motorölfilter	3
86-3010	Hydraulikölfilter	3
110-9049	Kraftstoff-/Wasserabscheider	1
108-3810	Luftfilter	2
30090	Groundsmaster 3500D, 3505D (Modell 30807 und 30849), Filter (400 Betriebsstunden)	
108-3841	Motorölfilter	3
86-3010	Getriebeölfilter	3
108-3811	Luftfilter	2
110-9049	Filter, aufschraubbar	1
110-9049	Kraftstoff-/Wasserabscheider	1

Filterkits - Fortsetzung

Bestellnummer	Beschreibung	Menge
30246	Groundsmaster 3500D (Modell 30809), MVP-Filterkit (400 Betriebsstunden)	
108-3811	Luftfilter	2
115-8189	Motorölfilter	3
86-3010	Hydraulikölfilter	3
121-3625	Kraftstoffpumpenfilter	1
30029	Groundsmaster 4000D, 41000D, 4500D, 4700D (2002-2008), Filter (400 Betriebsstunden)	
104-5169	Motorölfilter	3
75-1310	Hydraulikölfilter, Pumpe	1
94-2621	Hydraulikölfilter, Verteiler	1
98-9764	Kraftstoff-/Wasserabscheider	1
108-3828	Kraftstofffilter, Inline	1
108-3814	Äußerer Luftfilter	1
108-3816	Innerer Luftfilter	1
30056	Groundsmaster 4000D, 41000D, 4500D, 4700D (2008 und 2012), Filter (400 Betriebsstunden)	
104-5169	Motorölfilter	3
75-1310	Hydraulikölfilter, Pumpe	1
94-2621	Hydraulikölfilter, Verteiler	2
110-9049	Kraftstoff-/Wasserabscheider	1
108-3814	Äußerer Luftfilter	1
108-3816	Innerer Luftfilter	1
30089	Groundsmaster 4000D, 4100D, 4500D, 4700D, Tier 4i, 800-Betriebsstunden-MVP-Filterkit Yanmarmotor	
125-7025	Ölfilter	3
75-1310	Hydraulikölfilter	1
94-2621	Hydraulikölfilter	1
115-9793	Entlüfter	1
108-3814	Luftfilter	1
108-3816	Luftfilter	1
110-9049	Aufschraubbarer Filter	2
110-4812	Kraftstofffilter	1
30408	Groundsmaster 4000D, 4100D, 4500D, 4700D, Tier 4 mit Rußpartikelfilter (ab 2013) MVP-Filterkit (800 Betriebsstunden)	
125-7025	Ölfilter	3
75-1310	Hydraulikölfilter	1
94-2621	Hydraulikölfilter	1
115-9793	Entlüfter	1
108-3814	Luftfilter	1
108-3816	Luftfilter	1
125-2915	Aufschraubbarer Filter	2
125-8752	Kraftstofffilter	2
110-4812	Achsenentlüftung	1
110-4815	Einsatzfilter	1
30055	Groundsmaster 4300, 400-Betriebsstunden-Filterkit (2008-2012)	
108-3841	Motorölfilter	3
108-3812	Luftfilter	1
110-9049	Kraftstoff-/Wasserabscheider	1
94-2621	Hydraulikölfilter	1
86-3010	Hydraulikölfilter	1

Filterkits - Fortsetzung

Bestellnummer	Beschreibung	Menge
30093	Groundsmaster 4300D MVP-Filterkit (800 Betriebsstunden) (ab 2012)	
108-3810	Luftfilter	1
125-7025	Ölfilter	3
94-2621	Filtereinsatz	1
86-3010	Getriebeölfilter	1
125-2915	Aufschaubarer Filter	2
125-8752	Kraftstofffilter	2
30041	Groundsmaster 5900, 5910 Filter (400 Betriebsstunden)	
130-8860	Motorölfilter	2
86-6110	Hydraulikölfilter, Hauptfilter	1
75-1310	Hydraulikölfilter, Zapfwelle	1
115-5471	Kraftstoff-/Wasserabscheider	1
117-2792	Kraftstofffilter, am Motor	1
31609	Groundsmaster 5900 Tier 4 Final, Filter (400 Betriebsstunden)	
125-7025	Ölfilter	2
75-1310	Hydraulikölfilter, Zapfwelle	1
86-6110	Hydraulikölfilter, Hauptfilter	1
125-2915	Aufschaubarer Filter	1
125-8752	Kraftstofffilter	1
30037	Groundsmaster 7200, 7210 (2007-2013) Filter (400 Betriebsstunden)	
108-3841	Motorölfilter	3
108-5194	Getriebeölfilter	2
98-9764	Kraftstoff-/Wasserabscheider	1
108-3810	Luftfilter	1
108-3828	Kraftstofffilter, Inline	1
30052	Groundsmaster 7200, 7210 (2008-2008) Filter (400 Betriebsstunden), Kubota	
108-3841	Motorölfilter	3
108-5194	Getriebeölfilter	1
110-9049	Kraftstoff-/Wasserabscheider	1
108-3810	Luftfilter	1
30008	Hydroject 3000-Aerifizierer Wartungskit (400 Betriebsstunden)	
108-3817	Motorölfilter	5
67-8110	Getriebeölfilter	3
71-5960	Kraftstofffilter	2
82-0660	Luftfilter, Einsatz	2
57-9340	Zündkerze	2
30005	Workman 1100, 1110, MD Filter (400 Betriebsstunden)	
108-3811	Luftfilter	2
30004	Workman 2100, 2110, MDX Filter (400 Betriebsstunden)	
107-7817	Motorölfilter	4
108-3811	Luftfilter	2
30017	Workman 3200, 4200 (ab 2002) Wartungskit (400 Betriebsstunden)	
108-3842	Motorölfilter	5
108-3811	Luftfilter	2
105-8045	Kraftstofffilter	1
108-6945	Zündkerze	3
30006	Workman 3300D, 4300D (ab 2002) Filter (400 Betriebsstunden)	
108-3842	Motorölfilter	5
108-3811	Luftfilter	1
54-0110	Getriebeölfilter	1
63-8300	Kraftstoff-/Wasserabscheider	1

Filterkits - Fortsetzung

Bestellnummer	Beschreibung	Menge
30035	Sand/Infield Pro 3040, 5040 Filter (400 Betriebsstunden)	
107-7817	Motorölfilter	9
54-0110	Hydraulikölfilter	2
108-3811	Luftfilter	2
08725	SandPro 2040Z, 400-Betriebsstunden-Filterkit	
114-3494	Filtereinsatz	2
127-0381	Innere Filter	4
119-5852	Ölfilter	5
108-3811	Luftfilter	2
115-7854	Inline-Kraftstofffilter	2
92-2153	Zündkerze	2
131-3751	MVP-Kit (1200, 1250, 1750) Filter, Saugsieb	
120-0796	PUMPEN	1
100-8642	SAUGSIEB	1
131-0209	DRUCKSIEB	1
130-7304	VENTILE	6
30073	Serie Workman HDX (bis 2012), Wartungskit (400 Betriebsstunden)	
108-3811	Luftfilter	2
108-3842	Ölfilter	3
115-7854	Kraftstofffilter, Reihe (5/16)	2
54-0110	Getriebeölfilter	1
115-7818	Kraftstofffilter	1
30068	Serie Workman HDX-D (ab 2012), Wartungskit (400 Betriebsstunden)	
108-3811	Luftfilter	2
108-3842	Ölfilter	3
110-9049	Kraftstoff-/Wasserabscheider	1
54-0110	Getriebeölfilter	1
30248	Serie Workman HDX (ab 2013), Wartungskit (400 Betriebsstunden)	
108-3810	Luftfilter	2
115-8189	Filter, Motoröl	3
115-7818	Kraftstofffilter	1
54-0110	Filter, Motoröl	1
125-9139	Zündkerze	3
110-3796	Keilriemen	1
30249	Serie Workman HDX-D (ab 2013), Wartungskit (400 Betriebsstunden)	
108-3810	Luftfilter	2
115-8189	Filter, Motoröl	3
110-9049	Filter, aufschraubbar	1
54-0110	Filter, Motoröl	1
110-3796	Keilriemen	1
131-8276	Workman HDX Auto (ab 2014), Wartungskit (400 Betriebsstunden)	
108-3811	Luftfilter	4
108-3847	Ölfilter	3
115-7818	Kraftstofffilter	1
54-0110	Filter, Motoröl	1
136-1100	Zündkerze	2
136-6280	Workman GTX, 400 Betriebsstunden Wartungskit	
108-3811	Luftfilter	4
131-8589	Zündkerze	1
130-8380	Kraftstofffilter	1

SCHNELLÜBERSICHT

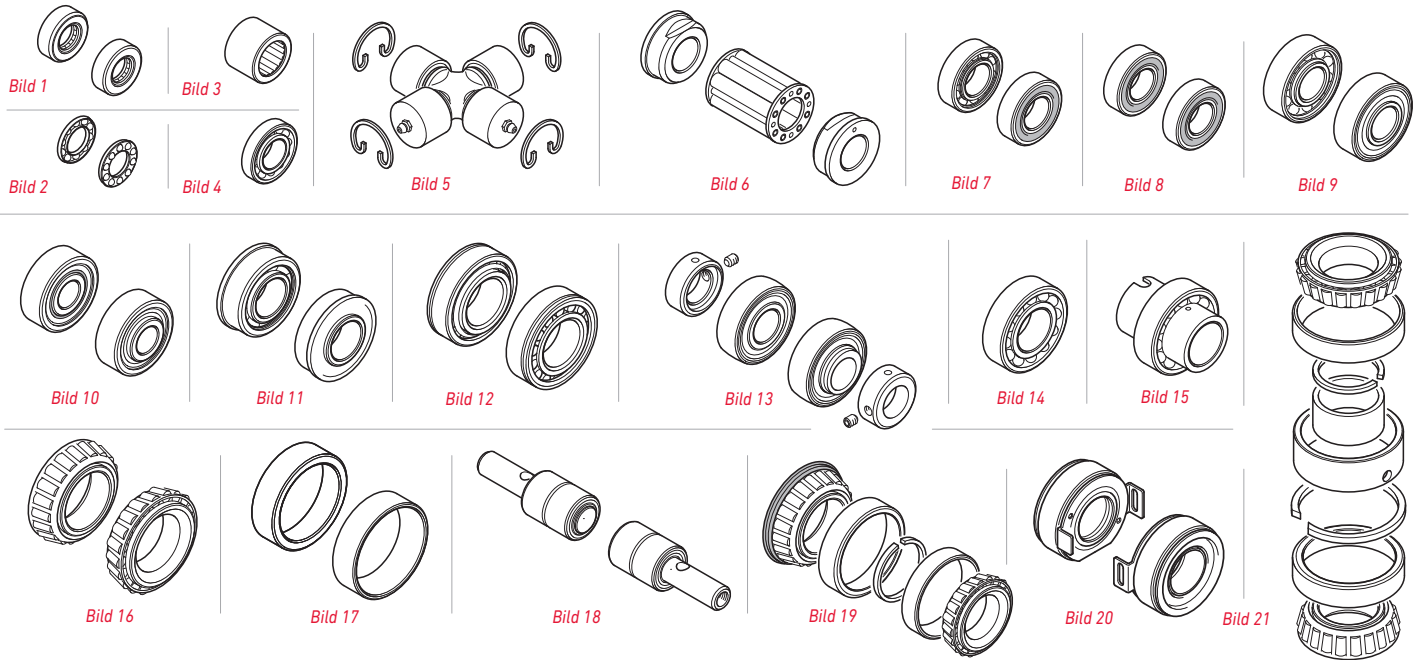
MVP-KITS

Ausbesserungslack

Bestellnummer	Beschreibung	Menge
361-1	Toro Rot (vor 1990) Sprühdose (12 oz), Ausbesserungslack	A/R
361-10	Toro Rot (ab 1990) Sprühdose (12 oz), Ausbesserungslack	A/R
112-0178	Toro Rot (ab 1990) Sprühdose (0,6 oz), Ausbesserungslack mit Bürste im Deckel	A/R
112-0177	Toro Rot (ab 1990) (0,3 oz) Paint Marker-Ausbesserungslack	A/R
112-0176	Toro Schwarz Sprühdose (0,6 oz), Ausbesserungslack mit Bürste im Deckel	A/R
112-0175	Toro Schwarz (0,3 oz) Paint Marker-Ausbesserungslack	A/R

SCHNELLÜBERSICHT

LAGER



Greensmaster® handgeführt

Ausrüstung	Anwendung	Bildnr.	Komponente	Jahr	Beschreibung	Bestellnummer
Greensmaster 800 1000 1600 2 000 2600	<i>Mähwerkspindeln</i>	14	Spindel	Alle	KUGELLAGER, ZWEI REIHEN	251-342
		19	Frontrolle	Alle	LAGER UND WELLE	52-3180
		7	Groomer-Spindelwelle	Alle	KUGELLAGER, NUR ÄUSSERE DICHTUNG	251-327
		7	Groomer-Treibriemen-Spannscheibe	Alle	KUGELLAGER, NUR ÄUSSERE DICHTUNG	251-328
		7	Spindelantrieb-Kupplungsgehäuse	ab 1993	KUGELLAGER, NUR ÄUSSERE DICHTUNG	251-318
	<i>Zugmaschine</i>	8	Spindelantriebskupplung	Alle	KUGELLAGER, ABGEDICHTET	251-336
		14	Zwischenwellenstütze	Alle	KUGELLAGER, ZWEI REIHEN	251-338
		8	Spannscheiben	Alle	KUGELLAGER, ABGEDICHTET	38-7820
		14	Trommelantriebswelle	Alle	KUGELLAGER, ZWEI REIHEN	251-338
		7	Trommelspindel, Nabe	1990-99	KUGELLAGER, NUR ÄUSSERE DICHTUNG	251-257
8		Trommelspindel, Nabe	ab 2000	KUGELLAGER, ABGEDICHTET	251-82	
13		Trommel, äußeres Wellenlager	ab 1993	KUGELLAGER, SELBSTAUSRICHTEND	88-7880	
Greensmaster Flex 1800 2100		<i>Mähwerkspindeln</i>	14	Spindel	Alle	KUGELLAGER, ZWEI REIHEN
	8		Rolle	Alle	KUGELLAGER, ABGEDICHTET	251-347
	8		Groomer-Treibriemen-Spannscheibe	Alle	KUGELLAGER, ABGEDICHTET	251-259
	*		Groomer-Antrieb	Alle	LAGER, RECHTS, RÜCKWÄRTSGROOMER	106-4237
	eFlex 1800 2100		<i>Zugmaschine</i>	8	Spindel-Antriebswelle	Alle
13		Trommelantriebswelle		2001-04	KUGELLAGER, SELBSTAUSRICHTEND MIT MANSCHETTE	104-0538
13		Trommelantriebswelle		ab 2005	KUGELLAGER, SELBSTAUSRICHTEND MIT MANSCHETTE	106-8448
8		Trommelspindel, Nabe		Alle	KUGELLAGER, ABGEDICHTET	251-82
Trans Pro 80 100	<i>Anhänger</i>	16	Rad, Innen-, Außenlager	Alle	ROLLENLAGER, KONUSLAGER	254-92
		17	Rad, Innen-, Außenlager	Alle	LAGERRING, ROLLENSCHALE	254-72

Greensmaster® Aufsitzer

Ausrüstung	Anwendung	Bildnr.	Komponente	Jahr	Beschreibung	Bestellnummer	
Greensmaster Schneideeinheiten, Stil 3300*	<i>4-Schrauben</i>	18	Frontrolle	ab 1974	LAGER UND WELLE	21-6410	
		19	Heckrolle	ab 1974	LAGER UND WELLE	52-3180	
		18	Front- und Heckrollen	ab 1974	LAGER UND WELLE	21-6410	
	<i>Lüfter</i>	16	Spindel	Alle	ROLLENLAGER, KONUSLAGER	254-94	
		17	Spindel	Alle	LAGERRING, ROLLENSCHALE	254-72	
	<i>4-Schrauben und SPA</i>	2	Untermesserkontakt-Handrad	1985-86	AXIALLAGERGEHÄUSE	257-6	
		19	Front- und Heckrollen	Alle	LAGER UND WELLE	52-3180	
		7	Rollenbürsten für Heckrolle	Alle	KUGELLAGER, NUR ÄUSSERE DICHTUNG	85-9970	
		<i>Groomer</i>	7	Groomer-Spindeltrieb	Alle	KUGELLAGER, NUR ÄUSSERE DICHTUNG	251-327
			7	Groomer-Antriebswelle	Alle	KUGELLAGER, NUR ÄUSSERE DICHTUNG	251-327
			7	Groomer-Treibriemen-Spannscheibe	Alle	KUGELLAGER, NUR ÄUSSERE DICHTUNG	251-328
	<i>Lüfter</i>	19	Front- und Heckrollen	1985-92	LAGER UND WELLE	52-3180	
	Greensmaster Schneideeinheiten, Stil 3200*	<i>4-Schrauben und SPA</i>	14	Spindel	1995-00	KUGELLAGER, ZWEI REIHEN	93-2489
			9	Frontrolle	Alle	KUGELLAGER, NUR ÄUSSERE DICHTUNG	93-2559
			18	Wiele-Frontrolle	Alle	LAGER UND WELLE	75-1290
<i>Lüfter</i>		9	Heckrolle	1995-98	KUGELLAGER, NUR ÄUSSERE DICHTUNG	93-2559	
		7	Heckrolle	1999-00	KUGELLAGER, NUR ÄUSSERE DICHTUNG	85-9970	
		13	Heckrollenbürstenwelle	Alle	KUGELLAGER, SELBSTAUSRICHTEND MIT MANSCHETTE	98-5208	
		4	Heckrollenbürstenantriebswelle	Alle	KUGELLAGER, EINE REIHE	98-5215	
<i>Groomer</i>		14	Groomer-Spindeltrieb	Alle	KUGELLAGER, EINE REIHE	251-336	
		8	Groomer-Antriebswelle	Alle	KUGELLAGER, ABGEDICHTET	95-0707	
		7	Groomer-Treibriemen-Spannscheibe	Alle	KUGELLAGER, NUR ÄUSSERE DICHTUNG	38-7820	
<i>Vertikutierer</i>		7	Frontrolle	ab 1977	KUGELLAGER, NUR ÄUSSERE DICHTUNG	85-9970	
<i>Lüfter</i>		9	Heckrolle	Alle	KUGELLAGER, NUR ÄUSSERE DICHTUNG	93-2559	
<i>Dreifachrollen</i>		9	Heckrolle	Alle	KUGELLAGER, NUR ÄUSSERE DICHTUNG	93-2559	
Greensmaster Schneideeinheiten, Stil 3050*		<i>4-Schrauben und SPA</i>	14	Spindel	2001	KUGELLAGER, ZWEI REIHEN	93-2489
			14	Spindel	2002-03	KUGELLAGER, ZWEI REIHEN	105-3827
	19		Frontrolle	Alle	LAGER UND WELLE	52-3180	
	<i>Lüfter</i>	7	Heckrolle	Alle	KUGELLAGER, NUR ÄUSSERE DICHTUNG	85-9970	
		13	Heckrollenbürstenwelle	Alle	KUGELLAGER, SELBSTAUSRICHTEND MIT MANSCHETTE	98-5208	
		4	Heckrollenbürstenantriebswelle	Alle	KUGELLAGER, EINE REIHE	98-5215	
		<i>Groomer</i>	14	Groomer-Spindel	Alle	KUGELLAGER, EINE REIHE	95-0707
	8		Groomer-Antriebswelle	Alle	KUGELLAGER, ABGEDICHTET	251-336	
	7		Groomer-Treibriemen-Spannscheibe	Alle	KUGELLAGER, NUR ÄUSSERE DICHTUNG	38-7820	
	<i>Lüfter</i>	9	Heckrolle	Alle	KUGELLAGER, NUR ÄUSSERE DICHTUNG	93-2559	
	<i>Dreifachrollen</i>	9	Heckrolle	Alle	KUGELLAGER, NUR ÄUSSERE DICHTUNG	93-2559	
	Greensmaster DPA-Schneid- einheiten*	<i>DPA</i>	14	Spindel	2003-06	KUGELLAGER, ZWEI REIHEN	93-2489
			8	Rolle	Alle	KUGELLAGER, ABGEDICHTET	251-347
			13	Heckrollenbürstenwelle	Alle	KUGELLAGER, SELBSTAUSRICHTEND MIT MANSCHETTE	132-6979
		<i>Lüfter</i>	8	Rollenbürstentreibriemen-Spannscheibe	Alle	KUGELLAGER, ABGEDICHTET	251-259
8			Groomer-Treibriemen-Spannscheibe	Alle	KUGELLAGER, ABGEDICHTET	251-259	
8			Groomer-Treibriemen-Spannscheibe	Alle	KUGELLAGER, ABGEDICHTET	251-259	
Greensmaster 300	<i>Zugmaschine</i>	9	Zugrahmenrolle	Alle	KUGELLAGER, NUR ÄUSSERE DICHTUNG	133-2378	
		16	Hinterrad	Alle	ROLLENLAGER, KONUSLAGER	254-78	
		17	Hinterrad	Alle	LAGERRING, ROLLENSCHALE	254-79	
Greensmaster 3000 3000D	<i>Zugmaschine</i>	9	Zugrahmenrolle	Alle	KUGELLAGER, NUR ÄUSSERE DICHTUNG	133-2378	
		16	Hinterrad	Alle	ROLLENLAGER, KONUSLAGER	254-78	
		17	Hinterrad	Alle	LAGERRING, ROLLENSCHALE	254-79	
Greensmaster 3050	<i>Zugmaschine</i>	9	Zugrahmenrolle	Alle	KUGELLAGER, NUR ÄUSSERE DICHTUNG	133-2378	
		16	Hinterrad	Alle	ROLLENLAGER, KONUSLAGER	254-78	
		17	Hinterrad	Alle	LAGERRING, ROLLENSCHALE	254-79	
Greensmaster 3100D	<i>Zugmaschine</i>	9	Zugrahmenrolle	Alle	KUGELLAGER, NUR ÄUSSERE DICHTUNG	133-2378	
		16	Zweiradantrieb, Hinterrad	Alle	ROLLENLAGER, KONUSLAGER	254-78	
		17	Zweiradantrieb, Hinterrad	Alle	LAGERRING, ROLLENSCHALE	254-79	
Greensmaster 3150	<i>Zugmaschine</i>	9	Zugrahmenrolle	Alle	KUGELLAGER, NUR ÄUSSERE DICHTUNG	133-2378	
		8	Neutralstellung-einrichtung	Alle	KUGELLAGER, ABGEDICHTET	251-259	
		8	Fahrtriebsfunktionshebel	Alle	KUGELLAGER, ABGEDICHTET	251-259	
		16	Hinterrad	Alle	ROLLENLAGER, KONUSLAGER	254-78	
		17	Hinterrad	Alle	LAGERRING, ROLLENSCHALE	254-79	
Greensmaster 3200 3200D	<i>Zugmaschine</i>	8	Neutralarm	Alle	KUGELLAGER, ABGEDICHTET	251-259	
		8	Fahrtriebsfunktionshebel	Alle	KUGELLAGER, ABGEDICHTET	251-259	
		16	Hinterrad	Alle	ROLLENLAGER, KONUSLAGER	254-78	
		17	Hinterrad	Alle	LAGERRING, ROLLENSCHALE	254-79	

SCHNELLÜBERSICHT

LAGER

Greensmaster® Aufsitzer - Fortsetzung

Ausrüstung	Anwendung	Bildnr.	Komponente	Jahr	Beschreibung	Bestellnummer
Greensmaster 3250D	<i>Zugmaschine</i>	8	Neutralstellung-einrichtung	Alle	KUGELLAGER, ABGEDICHTET	251-259
		8	Fahrtrieb-funktionshebel	Alle	KUGELLAGER, ABGEDICHTET	251-259
		16	Hinterrad	Alle	ROLLENLAGER, KONUSLAGER	254-78
		17	Hinterrad	Alle	LAGERRING, ROLLENSCHALE	254-79
Greensmaster 3300 3320	<i>Mähwerkspindeln</i>	8	Heckrollen	Alle	KUGELLAGER, ABGEDICHTET	251-347
		*	Groomer-Antrieb	Alle	LAGER, RECHTS, RÜCKWÄRTSGROOMER	106-4237
3400 3420	<i>Zugmaschine</i>	8	Neutralstellung-einrichtung	Alle	KUGELLAGER, ABGEDICHTET	251-259
		17	Hinterrad	Alle	LAGERRING, ROLLENSCHALE	254-72

*Greensmaster-Mähwerke können an vielen Greensmaster-Zugmaschinen angebaut werden. Verwenden Sie die Greensmaster-Mähwerkreferenztabelle, um die Mähwerke beim Namen zu erkennen.

Reelmaster®

Ausrüstung	Anwendung	Bildnr.	Komponente	Jahr	Beschreibung	Bestellnummer
Reelmaster 216 216D	<i>Mähwerkspindeln</i>	16	Hinterrad	Alle	ROLLENLAGER, KONUSLAGER	254-94
		13	Spindel	1987-88	KUGELLAGER, SELBSTAUSRICHTEND	71-1360
		13	Spindel	ab 1989	KUGELLAGER, SELBSTAUSRICHTEND	251-331
		2	Untermesserkontakt-Handrad	Alle	AXIALLAGERGEHÄUSE	257-6
		17	Front- und Heckrollen	Alle	LAGERRING, ROLLENSCHALE	254-79
		16	Front- und Heckrollen	Alle	ROLLENLAGER, KONUSLAGER	254-78
	<i>Zugmaschine</i>	8	Neutralstellung-einrichtung	Alle	KUGELLAGER, ABGEDICHTET	251-259
		11	Zweiradantrieb, Hinterrad	Alle	KUGELLAGER, GEFLANSCHT	251-321
Grounds Pro 2 000 2000D	<i>Mähwerkspindeln</i>	13	Spindel	Alle	KUGELLAGER, SELBSTAUSRICHTEND	251-331
		2	Untermesserkontakt-Handrad	Alle	AXIALLAGERGEHÄUSE	257-6
		16	Front- und Heckrollen	Alle	ROLLENLAGER, KONUSLAGER	254-78
		17	Front- und Heckrollen	Alle	LAGERRING, ROLLENSCHALE	254-79
	<i>Zugmaschine</i>	8	Neutralstellung-einrichtung	Alle	KUGELLAGER, ABGEDICHTET	251-259
		11	Dreiradachse, Hinterrad	Alle	KUGELLAGER, GEFLANSCHT	251-321
Reelmaster 2000D	<i>Schneideinheiten</i>	13	Spindel	Alle	KUGELLAGER, SELBSTAUSRICHTEND	100-4926
		17	Front- und Heckrollen	Alle	LAGERRING, ROLLENSCHALE	254-79
		16	Front- und Heckrollen	Alle	ROLLENLAGER, KONUSLAGER	254-78
		8	Vertikutierer (68,58 cm), Rolle	Alle	KUGELLAGER, ABGEDICHTET	251-347
	<i>Zugmaschine</i>	8	Neutralstellung-einrichtung	Alle	KUGELLAGER, ABGEDICHTET	251-259
		16	Hinterrad, Innen, außen	Alle	ROLLENLAGER, KONUSLAGER	254-94
		17	Hinterrad - Innen, außen	Alle	LAGERRING, ROLLENSCHALE	254-72
Reelmaster 2300D 2600D	<i>Schneideinheiten</i>	13	Spindel	Alle	KUGELLAGER, SELBSTAUSRICHTEND	88-7880
		2	Spindeleinstellung	Alle	AXIALLAGERGEHÄUSE	257-6
		16	Front- und Heckrollen	Alle	ROLLENLAGER, KONUSLAGER	254-78
		17	Front- und Heckrollen	Alle	LAGERRING, ROLLENSCHALE	254-79
	<i>Zugmaschine</i>	8	Neutralstellung-einrichtung	Alle	KUGELLAGER, ABGEDICHTET	251-259
		11	Zweiradantrieb, Hinterrad	Alle	KUGELLAGER, GEFLANSCHT	251-321
Reelmaster 3100D	<i>Schneideinheiten</i>	13	Spindel	Alle	KUGELLAGER, SELBSTAUSRICHTEND	100-4926
		17	Front- und Heckrollen	Alle	LAGERRING, ROLLENSCHALE	254-79
		16	Front- und Heckrollen	Alle	ROLLENLAGER, KONUSLAGER	254-78
		8	Vertikutierer (68,58 cm), Rolle	Alle	KUGELLAGER, ABGEDICHTET	251-347
	<i>Zugmaschine</i>	8	Neutralstellung-einrichtung	Alle	KUGELLAGER, ABGEDICHTET	251-259
		8	Fahrpedal	Alle	KUGELLAGER, ABGEDICHTET	251-259
		16	Front- und Heckrollen	Alle	ROLLENLAGER, KONUSLAGER	254-78
		17	Front- und Heckrollen	Alle	LAGERRING, ROLLENSCHALE	254-79
Reelmaster 223D 5100D 5300D	<i>Mähwerkspindeln</i>	16	Spindel	Alle	ROLLENLAGER, KONUSLAGER	254-94
		17	Spindel	Alle	LAGERRING, ROLLENSCHALE	254-72
		18	Frontrolle	Alle	LAGER UND WELLE	75-1290
		19	Heckrolle	1990-91	LAGER UND WELLE	52-3180
		7	Heckrolle	Alle	KUGELLAGER, NUR ÄUSSERE DICHTUNG	85-9970
		13	Heckrollenbürstenwelle	Alle	KUGELLAGER, SELBSTAUSRICHTEND MIT MANSCHETTE	98-5208
		8	Heckrollenbürstenantriebswelle	Alle	KUGELLAGER, ABGEDICHTET	251-336
		8	Rollenbürstentreibriemen-Spannscheibe	Alle	KUGELLAGER, ABGEDICHTET	251-259
		18	Vertikutierer, Rollen	Alle	LAGER UND WELLE	75-1290
		<i>Zugmaschine</i>	8	Ausgleichender Trägerrahme	Alle	KUGELLAGER, ABGEDICHTET
	8		Neutralstellung-einrichtung	Alle	KUGELLAGER, ABGEDICHTET	251-259
	7		Kühlventilatorwelle	Alle	KUGELLAGER, NUR ÄUSSERE DICHTUNG	251-318
	12	Vorderachse, Außenlager	Alle	ROLLENLAGER	21-8180	
16	Zweiradantrieb, Hinterrad, Innen, außen	Alle	ROLLENLAGER, KONUSLAGER	254-94		
17	Zweiradantrieb, Hinterrad, Innen, außen	Alle	LAGERRING, ROLLENSCHALE	254-72		
8	Allradantrieb, Achsschenkelgelenk hinterachse	Alle	KUGELLAGER, ABGEDICHTET	251-347		

Reelmaster® - Fortsetzung

Ausrüstung	Anwendung	Bildnr.	Komponente	Jahr	Beschreibung	Bestellnummer
Reelmaster 5200D 5400D	<i>Mähwerkspindeln</i>	16	Spindel	Alle	ROLLENLAGER, KONUSLAGER	254-94
		17	Spindel	Alle	LAGERRING, ROLLENSCHALE	254-72
		18	Front- und Heckrolle	1998-01	LAGER UND WELLE	75-1290
		7	Front- und Heckrolle	2001-06	KUGELLAGER, NUR ÄUSSERE DICHTUNG	109966
		13	Rollenbürstenwelle	Alle	KUGELLAGER, SELBSTAUSRICHTEND MIT MANSCHETTE	132-6979
		4	Rollenbürstenantriebswelle	Alle	KUGELLAGER, EINE REIHE	98-5215
		8	Rollenbürstentreibriemen-Spannscheibe	Alle	KUGELLAGER, ABGEDICHTET	251-259
		18	Vertikutierer, Rollen	Alle	LAGER UND WELLE	75-1290
	<i>Zugmaschine</i>	8	Ausgleichender Trägerrahme	Alle	KUGELLAGER, ABGEDICHTET	251-259
		8	Neutralstellung-einrichtung	Alle	KUGELLAGER, ABGEDICHTET	251-259
		7	Kühlventilatorwelle	Alle	KUGELLAGER, NUR ÄUSSERE DICHTUNG	251-318
		12	Vorderachse, Außenlager	Alle	ROLLENLAGER	21-8180
		16	Zweiradantrieb, Hinterrad, Innen, außen	Alle	ROLLENLAGER, KONUSLAGER	254-94
		17	Zweiradantrieb, Hinterrad, Innen, außen	Alle	LAGERRING, ROLLENSCHALE	254-72
8		Allradantrieb, Achsschenkelgelenk hinterachse	1998-99	KUGELLAGER, ABGEDICHTET	251-347	
Reelmaster 5010-H 5210 5410 5510 5610		<i>Mähwerkspindeln</i>	14	Spindel	Alle	KUGELLAGER, ZWEI REIHEN
	7		Front- und Heckrolle	2006-07	KUGELLAGER, NUR ÄUSSERE DICHTUNG	109966
	7		Front- und Heckrolle	ab 2008	KUGELLAGER, NUR ÄUSSERE DICHTUNG	112-5290
	9		Rollenbürstenantriebswelle	Alle	KUGELLAGER, NUR ÄUSSERE DICHTUNG	93-2559
	14		Rollenbürstenwelle	Alle	KUGELLAGER, EINE REIHE	95-0707
	9		Groomer-Antriebswelle	Alle	KUGELLAGER, NUR ÄUSSERE DICHTUNG	93-2559
	14		Groomer-Spindel	Alle	KUGELLAGER, EINE REIHE	95-0707
	<i>Zugmaschine</i>	16	Zweiradantrieb, Hinterrad, Innen, außen	Alle	ROLLENLAGER, KONUSLAGER	254-94
		17	Zweiradantrieb, Hinterrad, Innen, außen	Alle	LAGERRING, ROLLENSCHALE	254-72
		*	Pedal	Alle	LAGER, BEFESTIGUNG, GEFLANSCHT	256-236
		Reelmaster 5500D	<i>Schneideeinheiten</i>	14	Spindel	Alle
7	Rolle			Alle	KUGELLAGER, NUR ÄUSSERE DICHTUNG	109966
13	Rollenbürstenwelle			Alle	KUGELLAGER, SELBSTAUSRICHTEND MIT MANSCHETTE	132-6979
4	Rollenbürstenantriebswelle			Alle	KUGELLAGER, EINE REIHE	98-5215
8	Rollenbürstentreibriemen-Spannscheibe			Alle	KUGELLAGER, ABGEDICHTET	251-259
14	Groomer-Spindel			Alle	KUGELLAGER, EINE REIHE	95-0707
<i>Zugmaschine</i>	8		Vertikutierer, Rolle	Alle	KUGELLAGER, ABGEDICHTET	251-347
	8		Neutralstellung-einrichtung	Alle	KUGELLAGER, ABGEDICHTET	251-259
	7		Kühlventilatorwelle	Alle	KUGELLAGER, NUR ÄUSSERE DICHTUNG	251-318
	12		Vorderachse, Außenlager	Alle	ROLLENLAGER	21-8180
Reelmaster 6500D 6700D	<i>SPA-Mäh- Units</i>	14	Spindel	Alle	KUGELLAGER, ZWEI REIHEN	93-2489
		7	Rolle	Alle	KUGELLAGER, NUR ÄUSSERE DICHTUNG	109966
		13	Rollenbürstenwelle	Alle	KUGELLAGER, SELBSTAUSRICHTEND MIT MANSCHETTE	132-6979
		4	Rollenbürstenantriebswelle	Alle	KUGELLAGER, EINE REIHE	98-5215
		8	Rollenbürstentreibriemen-Spannscheibe	Alle	KUGELLAGER, ABGEDICHTET	251-259
		14	Groomer-Spindel	Alle	KUGELLAGER, EINE REIHE	95-0707
		8	Vertikutierer, Rolle	Alle	KUGELLAGER, ABGEDICHTET	251-347
	<i>SPA-Schneiden einheiten</i>	*	Heckrollenbürste	Alle	LAGER, HECKROLLENBÜRSTE	106-4237
		14	Spindel	Alle	KUGELLAGER, ZWEI REIHEN	93-2489
		7	Front- und Heckrolle	2007	KUGELLAGER, NUR ÄUSSERE DICHTUNG	109966
<i>Zugmaschine</i>	7	Front- und Heckrolle	ab 2008	KUGELLAGER, NUR ÄUSSERE DICHTUNG	112-5290	
	9	Rollenbürstenantriebswelle	Alle	KUGELLAGER, NUR ÄUSSERE DICHTUNG	93-2559	
	14	Rollenbürstenwelle	Alle	KUGELLAGER, EINE REIHE	95-0707	
	9	Groomer-Antriebswelle	Alle	KUGELLAGER, NUR ÄUSSERE DICHTUNG	93-2559	
	14	Groomer-Spindel	Alle	KUGELLAGER, EINE REIHE	95-0707	
	*	Heckrollenbürste	Alle	LAGER, HECKROLLENBÜRSTE	106-4237	
	16	Zweiradantrieb, Hinterrad, Innen	Alle	ROLLENLAGER, KONUSLAGER	254-106	
	17	Zweiradantrieb, Hinterrad, Innen	Alle	LAGERRING, ROLLENSCHALE	254-107	
	16	Zweiradantrieb, Hinterrad, Außen	Alle	ROLLENLAGER, KONUSLAGER	254-92	
	17	Zweiradantrieb, Hinterrad, Außen	Alle	LAGERRING, ROLLENSCHALE	254-72	

SCHNELLÜBERSICHT

LAGER

Reelmaster® - Fortsetzung

Ausrüstung	Anwendung	Bildnr.	Komponente	Jahr	Beschreibung	Bestellnummer		
Reelmaster 450D	<i>Mähwerkspindeln</i>	15	Spindel	Alle	KUGELLAGER, ZWEI REIHEN, VERLÄNGERT RING	59-6140		
		2	Spindeleinstellung	1986-89	AXIALLAGERGEHÄUSE	257-6		
		16	Front- und Heckrollen	Alle	ROLLENLAGER, KONUSLAGER	254-78		
		17	Front- und Heckrollen	Alle	LAGERRING, ROLLENSCHALE	254-79		
		15	Vertikutierer, Spindel	Alle	KUGELLAGER, ZWEI REIHEN, VERLÄNGERT RING	59-6140		
	<i>Zugmaschine</i>	16	Zweiradantrieb, Hinterrad, Innen	ab 1991	ROLLENLAGER, KONUSLAGER	254-106		
		17	Zweiradantrieb, Hinterrad, Innen	ab 1991	LAGERRING, ROLLENSCHALE	254-107		
		16	Zweiradantrieb, Hinterrad, Außen	ab 1991	ROLLENLAGER, KONUSLAGER	254-92		
		17	Zweiradantrieb, Hinterrad, Außen	ab 1991	LAGERRING, ROLLENSCHALE	254-72		
		Reelmaster 335D	<i>Mähwerkspindeln</i>	15	Spindel	Alle	KUGELLAGER, ZWEI REIHEN, VERLÄNGERT RING	59-6140
16	Front- und Heckrollen			Alle	ROLLENLAGER, KONUSLAGER	254-78		
17	Front- und Heckrollen			Alle	LAGERRING, ROLLENSCHALE	254-79		
15	Vertikutierer, Spindel			Alle	KUGELLAGER, ZWEI REIHEN, VERLÄNGERT RING	59-6140		
<i>Zugmaschine</i>	8			Neutralstellung-einrichtung	Alle	KUGELLAGER, ABGEDICHTET	251-259	
	16		Zweiradantrieb, Hinterrad, Innen, außen	Alle	ROLLENLAGER, KONUSLAGER	254-94		
	17		Zweiradantrieb, Hinterrad, Innen, außen	Alle	LAGERRING, ROLLENSCHALE	254-72		
	Reelmaster 3500D		<i>Mähwerkspindeln</i>	15	Spindel	Alle	KUGELLAGER, ZWEI REIHEN, VERLÄNGERT RING	59-6140
				16	Front- und Heckrollen	Alle	ROLLENLAGER, KONUSLAGER	254-78
17				Front- und Heckrollen	Alle	LAGERRING, ROLLENSCHALE	254-79	
15		Vertikutierer, Spindel		Alle	KUGELLAGER, ZWEI REIHEN, VERLÄNGERT RING	59-6140		
<i>Zugmaschine</i>		8		Neutralstellung-einrichtung	Alle	KUGELLAGER, ABGEDICHTET	251-259	
		16	Zweiradantrieb, Hinterrad, Innen	Alle	ROLLENLAGER, KONUSLAGER	254-106		
		17	Zweiradantrieb, Hinterrad, Innen	Alle	LAGERRING, ROLLENSCHALE	254-107		
		16	Zweiradantrieb, Hinterrad, Außen	Alle	ROLLENLAGER, KONUSLAGER	254-92		
		17	Zweiradantrieb, Hinterrad, Außen	Alle	LAGERRING, ROLLENSCHALE	254-72		
Reelmaster 3550D		<i>Mähwerkspindeln</i>	8	Front- und Heckrolle	2013	ABGEDICHTETES LAGER	115-3296	
	7		Front- und Heckrolle	2013	LAGER, EDELSTAHL	112-5290		
	<i>Zugmaschine</i>	8	Neutralstellung-einrichtung	Alle	KUGELLAGER, ABGEDICHTET	251-259		
		17	Hydraulikpumpe	2013	LAGERSCHALE	104-4046		
		16	Hydraulikpumpe	2013	KONUSLAGER	98-4639		
		2	Hydraulikpumpe	2013	AXIALLAGER	252-66		
		Reelmaster 4000D	<i>Mähwerkspindeln</i>	15	Spindel	Alle	KUGELLAGER, ZWEI REIHEN, VERLÄNGERT RING	59-6140
16	Front- und Heckrollen			Alle	ROLLENLAGER, KONUSLAGER	254-78		
Reelmaster 4500D	<i>Mähwerkspindeln</i>		17	Front- und Heckrollen	Alle	LAGERRING, ROLLENSCHALE	254-79	
		15	Vertikutierer, Spindel	Alle	KUGELLAGER, ZWEI REIHEN, VERLÄNGERT RING	59-6140		
		<i>Zugmaschine</i>	16	Zweiradantrieb, Hinterrad, Innen	Alle	ROLLENLAGER, KONUSLAGER	254-106	
	17		Zweiradantrieb, Hinterrad, Innen	Alle	LAGERRING, ROLLENSCHALE	254-107		
	16		Zweiradantrieb, Hinterrad, Außen	Alle	ROLLENLAGER, KONUSLAGER	254-92		
	17		Zweiradantrieb, Hinterrad, Außen	Alle	LAGERRING, ROLLENSCHALE	254-72		
	Reelmaster 7000D	<i>Mähwerkspindeln</i>	14	Spindel	Alle	KUGELLAGER, ZWEI REIHEN	93-2489	
7			Heckrolle	Alle	KUGELLAGER, NUR ÄUSSERE DICHTUNG	112-5290		
Reelmaster Transportrahmen	<i>Zugmaschine</i>	16	Rad	Alle	ROLLENLAGER, KONUSLAGER	254-62		
		17	Rad	Alle	LAGERRING, ROLLENSCHALE	115-9471		
	<i>Mähwerkspindeln</i>	16	Spindel	Alle	ROLLENLAGER, KONUSLAGER	254-94		
		17	Spindel	Alle	LAGERRING, ROLLENSCHALE	254-72		
		2	Untermesserkontakt-Handrad	Alle	AXIALLAGERGEHÄUSE	257-6		
		16	Antriebsradgetriebe	Alle	ROLLENLAGER, KONUSLAGER	254-78		
		17	Antriebsradgetriebe	Alle	LAGERRING, ROLLENSCHALE	254-79		
		3	Laufdritzelgetriebe	Alle	NADELLAGER	252-6		
		16	Heckrolle	Alle	ROLLENLAGER, KONUSLAGER	254-78		
		17	Heckrolle	Alle	LAGERRING, ROLLENSCHALE	254-79		

Groundsmaster

Ausrüstung	Anwendung	Bildnr.	Komponente	Jahr	Beschreibung	Bestellnummer
Groundsmaster 52 62	<i>Zugmaschine</i>	8	Neutralstellung-einrichtung	Alle	KUGELLAGER, ABGEDICHTET	251-259
		3	Lenkzapfenarm, vorne	Alle	NADELLAGER	252-6
		12	Vorderachse, Außenlager	Alle	ROLLENLAGER	21-8180
Groundsmaster 72	<i>Mähwerk</i>	7	Messerspindel	1973-77	KUGELLAGER, NUR ÄUSSERE DICHTUNG	251-257
		<i>Zugmaschine</i>	8	Neutralstellung-einrichtung	Alle	KUGELLAGER, ABGEDICHTET
	13		Abstützung motorabtriebswelle	Alle	KUGELLAGER, SELBSTAUSRICHTEND MIT MANSCHETTE	251-252
	13		Abstützung zapfwelle	Alle	KUGELLAGER, SELBSTAUSRICHTEND MIT MANSCHETTE	251-252
	12	Vorderachse, Außenlager	Alle	ROLLENLAGER	21-8180	

Groundsmaster® - Fortsetzung

Ausrüstung	Anwendung	Bildnr.	Komponente	Jahr	Beschreibung	Bestellnummer	
Groundsmaster Serie 200	<i>Heck- und Seitenauswurf (132,1 cm, 157,5 cm)</i>	6	Vorderes Laufrad	ab 1989	ROLLENLAGERGEHÄUSE	62-5570	
		6	Vorderes Laufrad	ab 1989	LAGER, FLANSCH	62-5580	
	<i>Seitenauswurfmäherwerk (182,9 cm)</i>	6	Vorderes Laufrad	ab 1989	ROLLENLAGERGEHÄUSE	62-5570	
		6	Vorderes Laufrad	ab 1989	LAGER, FLANSCH	62-5580	
		6	Hinteres Laufrad	ab 1998	ROLLENLAGERGEHÄUSE	63-8580	
		6	Hinteres Laufrad	ab 1998	LAGER, FLANSCH	62-5580	
	<i>Guardian (157,5 cm)</i>	6	Vorderes und hinteres Laufrad	Alle	ROLLENLAGERGEHÄUSE	83-4740	
		6	Vorderes und hinteres Laufrad	Alle	LAGER, FLANSCH	62-5580	
	<i>Laubbläser</i>	6	Laufrad	Alle	ROLLENLAGERGEHÄUSE	62-5570	
		6	Laufrad	Alle	LAGER, FLANSCH	62-5580	
	<i>Zugmaschine</i>	8	Neutralstellung-einrichtung	Alle	KUGELLAGER, ABGEDICHTET	251-259	
		12	Vorderachse, Außenlager	Alle	ROLLENLAGER	21-8180	
		16	Zweiradantrieb, Hinterrad, Innen, außen	Alle	ROLLENLAGER, KONUSLAGER	254-94	
		17	Zweiradantrieb, Hinterrad, Innen, außen	Alle	LAGERRING, ROLLENSCHALE	254-72	
		8	Allradantrieb, Achsschenkelgelenk hinterachse	1993-99	KUGELLAGER, ABGEDICHTET	251-347	
	Groundsmaster Serie 300	<i>Heck- und Seitenauswurf (182,9 cm)</i>	21	Messerspindel	Alle	LAGER UND DISTANZSTÜCKE	49-8320
			6	Vorderes Laufrad	1988-91	ROLLENLAGERGEHÄUSE	62-5570
6			Vorderes Laufrad	ab 1992	ROLLENLAGERGEHÄUSE	83-4740	
6			Vorderes Laufrad	ab 1988	LAGER, FLANSCH	62-5580	
6			Hinteres Laufrad	ab 1988	ROLLENLAGERGEHÄUSE	63-8580	
6			Hinteres Laufrad	ab 1988	LAGER, FLANSCH	62-5580	
10			Schaumgefülltes Laufrad	Alle	KUGELLAGER, ABGEDICHTET	120-5378	
11			Segmentiertes Laufrad (25,4 cm)	Alle	KUGELLAGER, GEFLANSCHT	251-321	
Groundsmaster Serie 300	<i>Guardian (182,9 cm)</i>	21	Messerspindel	Alle	LAGER UND DISTANZSTÜCKE	71-2530	
		6	Vorderes und hinteres Laufrad	Alle	ROLLENLAGERGEHÄUSE	83-4740	
		6	Vorderes und hinteres Laufrad	Alle	LAGER, FLANSCH	62-5580	
		10	Schaumgefülltes Laufrad	Alle	KUGELLAGER, ABGEDICHTET	120-5378	
		11	Segmentiertes Laufrad (25,4 cm)	Alle	KUGELLAGER, GEFLANSCHT	251-321	
	<i>Flex (182,9 cm)</i>	21	Messerspindel	Alle	LAGER UND DISTANZSTÜCKE	71-2530	
		6	Laufrad	Alle	ROLLENLAGERGEHÄUSE	62-5570	
		6	Laufrad	Alle	LAGER, FLANSCH	62-5580	
		10	Schaumgefülltes Laufrad	Alle	KUGELLAGER, ABGEDICHTET	120-5378	
		11	Segmentiertes Laufrad (25,4 cm)	Alle	KUGELLAGER, GEFLANSCHT	251-321	
	<i>TriFlex (223,5 cm)</i>	6	Vorderes Laufrad	1988-90	ROLLENLAGERGEHÄUSE	62-5570	
		6	Vorderes Laufrad	1991-94	ROLLENLAGERGEHÄUSE	83-4740	
		6	Vorderes Laufrad	Alle	LAGER, FLANSCH	62-5580	
		6	Hinteres Laufrad	Alle	ROLLENLAGERGEHÄUSE	63-8580	
		6	Hinteres Laufrad	Alle	LAGER, FLANSCH	62-5580	
		10	Schaumgefülltes Laufrad	Alle	KUGELLAGER, ABGEDICHTET	120-5378	
		11	Segmentiertes Laufrad (25,4 cm)	Alle	KUGELLAGER, GEFLANSCHT	251-321	
<i>Laubbläser</i>	6	Laufrad	Alle	ROLLENLAGERGEHÄUSE	83-4740		
	6	Laufrad	Alle	LAGER, FLANSCH	62-5580		
<i>Zugmaschine</i>	13	Abstützung motorabtriebswelle	Alle	KUGELLAGER, SELBSTAUSRICHTEND MIT MANSCHETTE	251-252		
	13	Abstützung zapfwelle	Alle	KUGELLAGER, SELBSTAUSRICHTEND MIT MANSCHETTE	251-252		
	8	Neutralstellung-einrichtung	Alle	KUGELLAGER, ABGEDICHTET	251-259		
	12	Vorderachse, Außenlager	Alle	ROLLENLAGER	21-8180		
	16	Zweiradantrieb, Hinterrad, Innen, außen	Alle	ROLLENLAGER, KONUSLAGER	254-94		
	17	Zweiradantrieb, Hinterrad, Innen, außen	Alle	LAGERRING, ROLLENSCHALE	254-72		
	8	Allradantrieb, Achsschenkelgelenk hinterachse	1991-98	KUGELLAGER, ABGEDICHTET	251-347		
Groundsmaster 360	<i>Zugmaschine</i>	17	Radmotor und Spindel (Zweiradantrieb)	Alle	LAGERRING, ROLLENSCHALE	254-72	
		16	Radmotor und Spindel (Zweiradantrieb)	Alle	ROLLENLAGER, KONUSLAGER	254-92	
Groundsmaster 455D	<i>Quadfloat (320 cm)</i>	21	Messerspindel	Alle	LAGER UND DISTANZSTÜCKE	71-2530	
		10	Laufräder	1996-03	KUGELLAGER, ABGEDICHTET	120-5378	
		11	Segmentierte Laufräder	1992-00	KUGELLAGER, GEFLANSCHT	251-321	
	<i>Zugmaschine</i>	8	Neutralstellung-einrichtung	Alle	KUGELLAGER, ABGEDICHTET	251-259	
		16	Zweiradantrieb, Hinterrad, Innen	1992-93	ROLLENLAGER, KONUSLAGER	254-92	
		17	Zweiradantrieb, Hinterrad, Innen	1992-93	LAGERRING, ROLLENSCHALE	254-72	
		16	Zweiradantrieb, Hinterrad, Innen	ab 1994	ROLLENLAGER, KONUSLAGER	254-106	
		17	Zweiradantrieb, Hinterrad, Innen	ab 1994	LAGERRING, ROLLENSCHALE	254-107	
		16	Zweiradantrieb, Hinterrad, Außen	Alle	ROLLENLAGER, KONUSLAGER	254-92	
		17	Zweiradantrieb, Hinterrad, Außen	Alle	LAGERRING, ROLLENSCHALE	254-72	

SCHNELLÜBERSICHT

LAGER

Groundsmaster® – Fortsetzung

Ausrüstung	Anwendung	Bildnr.	Komponente	Jahr	Beschreibung	Bestellnummer	
Groundsmaster 580D	<i>Mittleres, Seitenmäherwerk Mähwerke</i>	21	Messerspindel	Alle	LAGER UND DISTANZSTÜCKE	71-2530	
		11	Laufräder	1989-95	KUGELLAGER, GEFLANSCHT	251-321	
		10	Laufräder	ab 1995	KUGELLAGER, ABGEDICHTET	120-5378	
	<i>Zugmaschine</i>	8	Neutralstellung-einrichtung	Alle	KUGELLAGER, ABGEDICHTET	251-259	
		5	Hydraulikpumpenantriebswelle	ab 1995	KREUZ UND LAGER	92-4187	
		16	Zweiradantrieb, Hinterrad, Innen	Alle	ROLLENLAGER, KONUSLAGER	254-106	
		17	Zweiradantrieb, Hinterrad, Innen	Alle	LAGERRING, ROLLENSCHALE	254-107	
		16	Zweiradantrieb, Hinterrad, Außen	Alle	ROLLENLAGER, KONUSLAGER	254-92	
		17	Zweiradantrieb, Hinterrad, Außen	Alle	LAGERRING, ROLLENSCHALE	254-72	
		Groundsmaster 3000 3000D	<i>Mähwerke (182,9 cm)</i>	21	Messerspindel	Alle	LAGER UND DISTANZSTÜCKE
10	Vorderes Laufrad			Alle	KUGELLAGER, ABGEDICHTET	120-5378	
<i>Laubbläser</i>	6		Laufgrad	Alle	ROLLENLAGERGEHÄUSE	83-4740	
	6		Laufgrad	Alle	LAGER, FLANSCH	62-5580	
<i>Kehrmaschine</i>	10		Vorderes Laufgrad	Alle	KUGELLAGER, ABGEDICHTET	120-5378	
<i>Zugmaschine</i>	16		Zweiradantrieb, Hinterrad, Innen, außen	1996-98	ROLLENLAGER, KONUSLAGER	254-94	
	16		Zweiradantrieb, Hinterrad, Innen, außen	1999-00	ROLLENLAGER, KONUSLAGER	254-92	
	17		Zweiradantrieb, Hinterrad, Innen, außen	Alle	LAGERRING, ROLLENSCHALE	254-72	
Groundsmaster 3280D 3320	<i>Seitenauswurfmäherwerk (131,1 cm)</i>		6	Vorderes Laufgrad	Alle	ROLLENLAGERGEHÄUSE	62-5570
			6	Vorderes Laufgrad	Alle	LAGER, FLANSCH	62-5580
	<i>152,4 cm, 157,5 cm, 182,9 cm</i>	10	Vorderes Laufgrad	Alle	KUGELLAGER, ABGEDICHTET	120-5378	
	<i>Zugmaschine</i>	8	Neutralstellung-einrichtung	Alle	KUGELLAGER, ABGEDICHTET	251-259	
		12	Vorderachse, Außenlager	Alle	ROLLENLAGER	21-8180	
Groundsmaster 4000D 4100D	<i>Heckauswurf (335,3 cm, 315 cm)</i>	10	Vorderes Laufgrad	Alle	KUGELLAGER, ABGEDICHTET	120-5378	
		*	Stoßarm	ab 2010	LAGER, KUNSTSTOFF	105-4552	
	<i>Laubbläser</i>	10	Vorderes Laufgrad	Alle	KUGELLAGER, ABGEDICHTET	120-5378	
	<i>Kehrmaschine</i>	10	Vorderes Laufgrad	Alle	KUGELLAGER, ABGEDICHTET	120-5378	
	Groundsmaster 3500D 3505D	<i>Heckauswurfmäherwerk (68,58 cm)</i>	10	Vordere Rollen	Alle	KUGELLAGER, ABGEDICHTET	120-3366
8			Heckrolle	2000-03	KUGELLAGER, ABGEDICHTET	251-347	
7			Heckrolle	2004-06	KUGELLAGER, NUR ÄUSSERE DICHTUNG	109966	
7			Heckrolle	ab 2007	KUGELLAGER, NUR ÄUSSERE DICHTUNG	112-5290	
<i>Zugmaschine</i>		8	Neutralstellung-einrichtung	Alle	KUGELLAGER, ABGEDICHTET	251-259	
		16	Zweiradantrieb, Hinterrad, Innen, außen	Alle	ROLLENLAGER, KONUSLAGER	254-94	
		17	Zweiradantrieb, Hinterrad, Innen, außen	Alle	LAGERRING, ROLLENSCHALE	254-72	
Groundsmaster 4500D 4700D	<i>Heckauswurfmäherwerk (68,58 cm)</i>	10	Vordere Rollen	Alle	KUGELLAGER, ABGEDICHTET	120-3366	
		8	Heckrolle	2000-03	KUGELLAGER, ABGEDICHTET	251-347	
		7	Heckrolle	2004-06	KUGELLAGER, NUR ÄUSSERE DICHTUNG	109966	
		7	Heckrolle	ab 2007	KUGELLAGER, NUR ÄUSSERE DICHTUNG	112-5290	
Groundsmaster 5900 5910	<i>Zugmaschine</i>	*	Kolbenpumpe	ab 2013	LAGER, ROLLE	125-5279	
		*	Mittleres Frontmäherwerk	Alle	LAGER, KUGELFÖRMIG	105-7441	
		*	Angetriebene Doppelspindel	Alle	LAGER	110-8297	
		*	Stark angetriebene Spindel	Alle	LAGER	110-8297	
		*	Angetriebene Spindel	Alle	LAGER	110-8297	
		*	Antriebsspindel	ab 2016	LAGERDISTANZSTÜCKE (SATZ)	108-1954	
		*	Rad (25,4 cm)	ab 2011	LAGER, 25,4-CM-RAD	120-3366	
		*	Linker Mähwerkanschluss	ab 2008	JOCH UND LAGER	104-4299	
		*	Fahrpedal	Alle	LAGER, BEFESTIGUNG, GEFLANSCHT	256-236	
Groundsmaster 7200 7210	<i>Mähwerk (157,5 cm, 182,9 cm)</i>	16	Vordere Laufgradgabel	Alle	ROLLENLAGER, KONUSLAGER	254-106	
		17	Vordere Laufgradgabel	Alle	LAGERRING, ROLLENSCHALE	254-107	

Aerifizierer

Ausrüstung	Anwendung	Bildnr.	Komponente	Jahr	Beschreibung	Bestellnummer
ProCore 440	<i>Aerifizierer</i>	8	Schwungradwelle	Alle	KUGELLAGER, ABGEDICHTET	100-5396
		8	Stampfarm	Alle	KUGELLAGER, ABGEDICHTET	100-7599
		10	Unterer Verbindungsarm	Alle	KUGELLAGER, ABGEDICHTET	100-7621
ProCore 660 880	<i>Aerifizierer</i>	8	Schwungradwelle	Alle	KUGELLAGER, ABGEDICHTET	100-5396
		8	Stampfarm	Alle	KUGELLAGER, ABGEDICHTET	100-5386
		10	Unterer Verbindungsarm	Alle	KUGELLAGER, ABGEDICHTET	100-7621

Aerifizierer - Fortsetzung

Ausrüstung	Anwendung	Bildnr.	Komponente	Jahr	Beschreibung	Bestellnummer
ProCore 648	<i>Aerifizierer</i>	8	Neutralstellung-einrichtung	Alle	KUGELLAGER, ABGEDICHTET	251-259
		8	Kurbelarm	Alle	KUGELLAGER, ABGEDICHTET	105-0965
		8	Stampfarm	Alle	KUGELLAGER, ABGEDICHTET	106-8871
ProCore 864 1298	<i>Aerifizierer</i>	8	Kurbelarmgehäuse	Alle	KUGELLAGER, ABGEDICHTET	110-4555
		8	Stampfarm	Alle	KUGELLAGER, ABGEDICHTET	110-4556
		5	Antriebswelle (geschützt)	Alle	KREUZ UND LAGER	110-4635
		5	Antriebswelle	Alle	KREUZ UND LAGER	110-4641
		8	Antriebs scheibenstütze	Alle	KUGELLAGER, ABGEDICHTET	106-8871
ProCore Prozessor	<i>Aerifizierer</i>	16	Rad, Innen	Alle	ROLLENLAGER, KONUSLAGER	254-106
		17	Rad, Innen	Alle	LAGERRING, ROLLENSCHALE	254-107
		16	Rad, Außen	Alle	ROLLENLAGER, KONUSLAGER	254-92
		17	Rad, Außen	Alle	LAGERRING, ROLLENSCHALE	254-72
Hydroject 3000 3010	<i>Aerifizierer</i>	8	Neutralstellung-einrichtung	Alle	KUGELLAGER, ABGEDICHTET	251-259
		16	Hinterrad, Innen, außen	Alle	ROLLENLAGER, KONUSLAGER	254-94
		17	Hinterrad, Innen, außen	Alle	LAGERRING, ROLLENSCHALE	254-72
Hydroject Anhängerkupplung	<i>Aerifizierer</i>	11	Lauf rad	Alle	KUGELLAGER, GEFLANSCHT	251-321

Workman®

Ausrüstung	Anwendung	Bildnr.	Komponente	Jahr	Beschreibung	Bestellnummer
Workman 1110 2110	<i>Fahrzeug</i>	8	Lenkgetriebe	Alle	KUGELLAGER, ABGEDICHTET	251-82
		8	Lenkgetriebe	Alle	KUGELLAGER, ABGEDICHTET	38-7820
		8	Schalthebel-Feststellvorrichtung	Alle	KUGELLAGER, ABGEDICHTET	251-259
		16	Zweiradantrieb, Vorderrad, Innen	Alle	ROLLENLAGER, KONUSLAGER	254-106
		17	Zweiradantrieb, Vorderrad, Innen	Alle	LAGERRING, ROLLENSCHALE	254-107
		16	Zweiradantrieb, Vorderrad, Außen	Alle	ROLLENLAGER, KONUSLAGER	254-94
		17	Zweiradantrieb, Vorderrad, Außen	Alle	LAGERRING, ROLLENSCHALE	254-72
Workman 1300D	<i>Fahrzeug</i>	5	Hinterachsenwellen	Alle	KREUZ UND LAGER	92-4187
		19	Hinterachsengehäuse	Alle	LAGER UND BEFESTIGUNGEN	87-1970
Workman 3100	<i>Fahrzeug</i>	5	Hinterachsenwellen	Alle	KREUZ UND LAGER	92-4187
		19	Hinterachsengehäuse	Alle	LAGER UND BEFESTIGUNGEN	87-1970
		16	Zweiradantrieb, Vorderrad, Innen	Alle	ROLLENLAGER, KONUSLAGER	254-106
		17	Zweiradantrieb, Vorderrad, Innen	Alle	LAGERRING, ROLLENSCHALE	254-107
		16	Zweiradantrieb, Vorderrad, Außen	Alle	ROLLENLAGER, KONUSLAGER	254-94
		17	Zweiradantrieb, Vorderrad, Außen	Alle	LAGERRING, ROLLENSCHALE	254-72
		20	Kupplungsaustrückung	ab 2006	AXIALLAGER MIT HALTERUNGEN	110-2538
		4	Getriebehauptwelle	Alle	KUGELLAGER, EINE REIHE	251-8
27	Getriebewelle	Alle	KUGELLAGER	251-346		
Serie Workman 3200 3300 3400	<i>Fahrzeug</i>	8	Hydraulikpumpenantriebswelle	Alle	KUGELLAGER, ABGEDICHTET	251-82
		5	Hinterachsenwellen	Alle	KREUZ UND LAGER	92-4187
		19	Hinterachsengehäuse	Alle	LAGER UND BEFESTIGUNGEN	87-1970
		16	Zweiradantrieb, Vorderrad, Innen	Alle	ROLLENLAGER, KONUSLAGER	254-106
		17	Zweiradantrieb, Vorderrad, Innen	Alle	LAGERRING, ROLLENSCHALE	254-107
		16	Zweiradantrieb, Vorderrad, Außen	Alle	ROLLENLAGER, KONUSLAGER	254-94
		17	Zweiradantrieb, Vorderrad, Außen	Alle	LAGERRING, ROLLENSCHALE	254-72
		20	Kupplungsaustrückung	ab 2006	AXIALLAGER MIT HALTERUNGEN	110-2538
4	Getriebehauptwelle	Alle	KUGELLAGER, EINE REIHE	251-8		
27	Getriebewelle	Alle	KUGELLAGER	251-346		
Serie Workman 4200 4300	<i>Fahrzeug</i>	8	Hydraulikpumpenantriebswelle	Alle	KUGELLAGER, ABGEDICHTET	251-82
		5	Hinterachsenwellen	Alle	KREUZ UND LAGER	92-4187
		19	Hinterachsengehäuse	Alle	LAGER UND BEFESTIGUNGEN	87-1970
		20	Kupplungsaustrückung	ab 2006	AXIALLAGER MIT HALTERUNGEN	110-2538
		4	Getriebehauptwelle	Alle	KUGELLAGER, EINE REIHE	251-8
		27	Getriebewelle	Alle	KUGELLAGER	251-346
Workman MDE	<i>Fahrzeug</i>	8	Lenkgetriebe	Alle	KUGELLAGER, ABGEDICHTET	251-82
		8	Lenkgetriebe	Alle	KUGELLAGER, ABGEDICHTET	38-7820
		16	Zweiradantrieb, Vorderrad, Innen	Alle	ROLLENLAGER, KONUSLAGER	254-106
		17	Zweiradantrieb, Vorderrad, Innen	Alle	LAGERRING, ROLLENSCHALE	254-107
		16	Zweiradantrieb, Vorderrad, Außen	Alle	ROLLENLAGER, KONUSLAGER	254-94
		17	Zweiradantrieb, Vorderrad, Außen	Alle	LAGERRING, ROLLENSCHALE	254-72

SCHNELLÜBERSICHT

LAGER

Workman® - Fortsetzung

Ausrüstung	Anwendung	Bildnr.	Komponente	Jahr	Beschreibung	Bestellnummer
Workman MD MDX	<i>Fahrzeug</i>	8	Lenkgetriebe	Alle	KUGELLAGER, ABGEDICHTET	251-82
		8	Lenkgetriebe	Alle	KUGELLAGER, ABGEDICHTET	38-7820
		8	Schalthebel-Feststellvorrichtung	Alle	KUGELLAGER, ABGEDICHTET	251-259
		16	Zweiradantrieb, Vorderrad, Innen	Alle	ROLLENLAGER, KONUSLAGER	254-106
		17	Zweiradantrieb, Vorderrad, Innen	Alle	LAGERRING, ROLLENSCHALE	254-107
		16	Zweiradantrieb, Vorderrad, Außen	Alle	ROLLENLAGER, KONUSLAGER	254-94
		17	Zweiradantrieb, Vorderrad, Außen	Alle	LAGERRING, ROLLENSCHALE	254-72
Workman HD HDX HDX-D HDX Auto	<i>Fahrzeug</i>	5	Hinterachsenwellen	Alle	KREUZ UND LAGER	92-4187
		20	Kupplungsaustrückung	Alle	AXIALLAGER MIT HALTERUNGEN	110-2538
		4	Getriebehauptwelle	Alle	KUGELLAGER, EINE REIHE	251-8
		27	Getriebewelle	Alle	KUGELLAGER	251-346
Workman GTX	<i>Fahrzeug</i>	16	Vorderrahmen und Aufhängung	Alle	KONUSLAGER, KONISCH	254-94
		17	Vorderrahmen und Aufhängung	Alle	LAGERKUPPE, KONISCH	254-72
		8	Pedal und Bedienelement	Alle	KUGELLAGER	251-259

Multi Pro®

Ausrüstung	Anwendung	Bildnr.	Komponente	Jahr	Beschreibung	Bestellnummer
Multi Pro 1100	<i>Zugmaschine</i>	8	Getriebeantriebswelle	Alle	KUGELLAGER, ABGEDICHTET	251-82
		12	Hinterachse, Innen, außen	Alle	ROLLENLAGER	21-8180
		16	Vorderrad, Ein/Aus	Alle	ROLLENLAGER, KONUSLAGER	254-94
		17	Vorderrad, Ein/Aus	Alle	LAGERRING, ROLLENSCHALE	254-72
Multi Pro 1200 1250 1750	<i>Zugmaschine</i>	16	Abtriebswelle	Alle	ROLLENLAGER, KONUSLAGER	254-94
		17	Abtriebswelle	Alle	LAGERRING, ROLLENSCHALE	254-72
		19	Hinterachsegehäuse	Alle	LAGER UND BEFESTIGUNGEN	87-1970
		5	Hinterachsenwellen	Alle	KREUZ UND LAGER	92-4187
		16	Zweiradantrieb, Vorderrad, Innen, außen	Alle	ROLLENLAGER, KONUSLAGER	254-92
		17	Zweiradantrieb, Vorderrad, Innen, außen	Alle	LAGERRING, ROLLENSCHALE	254-72
		27	Getriebewelle	Alle	KUGELLAGER	251-346
Multi Pro 5800D	<i>Zugmaschine</i>	8	Vorderrad	Alle	SPINDELLAGER	93-6587
		17	Vorderrad	Alle	SPINDELLAGERSCHALE	115-9471
		16	Vorderrad	Alle	SPINDELLAGERKONUS	254-62

Spezialrasenpflegegeräte

Ausrüstung	Anwendung	Bildnr.	Komponente	Jahr	Beschreibung	Bestellnummer
Rake-O-Vac-Kehrmaschine		16	Radnaben	2013	ROLLENLAGER, KONUS	254-62
		16	Radnaben	2013	ROLLENLAGER, KONUS	254-65
		17	Radnaben	2013	ROLLENLAGER, SCHALE	254-66
		17	Radnaben	2013	ROLLENLAGER, SCHALE	115-9471
		Nicht zutreffend	Gebläselüfter	2013	KUGELLAGER	56-6220
		Nicht zutreffend	Rechen	2013	ROLLE	56-6230
ProStripe 560		8	Kupplung	2013	LAGER, KUPPLUNG	107-1054
		8	Unteres Teil	Alle	LAGER	111-1276
ProCore® Kern-Prozessor	<i>Aerifizierer</i>	8	Unteres Teil	Alle	ROLLENLAGER	111-1492
		16	Rad, Innen	Alle	ROLLENLAGER, KONUSLAGER	254-106
		17	Rad, Innen	Alle	LAGERRING, ROLLENSCHALE	254-107
		16	Rad, Außen	Alle	ROLLENLAGER, KONUSLAGER	254-92
		17	Rad, Außen	Alle	LAGERRING, ROLLENSCHALE	254-72

Greensmaster® Aufsitzer

Ausrüstung	Beschreibung	Anwendung	Bestellnummer
Greensmaster 500	KEILRIEMEN	Getriebe/Kupplung	95-1811
Greensmaster 800	RIEMEN	Spindelantrieb	65-6200
	RIEMEN	Transportradantrieb	65-6210
	RIEMEN	Trommelantrieb	65-9080
	RIEMEN	Groomer-Antrieb	65-9700
	KEILRIEMEN (2 STÜCK)	Zwischenwellenantrieb	92-9218
Greensmaster 1000	RIEMEN	Spindelantrieb	65-6200
	RIEMEN	Transportradantrieb	65-6210
	RIEMEN	Trommelantrieb	65-9080
	RIEMEN	Groomer-Antrieb	65-9700
	KEILRIEMEN (2 STÜCK)	Zwischenwellenantrieb (1990-95 - 04050 & 04051)	65-7270
	KEILRIEMEN (2 STÜCK)	Zwischenwellenantrieb (ab 1995 - 04052)	92-9218
Greensmaster 1600 2600	RIEMEN	Spindelantrieb	65-6200
	RIEMEN	Transportradantrieb	65-6210
	RIEMEN	Trommelantrieb	65-9080
	RIEMEN	Groomer-Antrieb	65-9700
	KEILRIEMEN (2 STÜCK)	Zwischenwellenantrieb	92-9218
Greensmaster Flex 18 1800 1820	RIEMEN	Spindelantrieb	99-2022
	RIEMEN	Trommelantrieb	117-1353
	RIEMEN	Groomer-Antrieb	120-2763
	RIEMEN	Spindelantrieb	115-6743
	RIEMEN	Trommelantrieb	115-6744
Greensmaster Flex 21 2100 2120	RIEMEN	Spindelantrieb	99-2022
	RIEMEN	Trommelantrieb (2001-2005)	99-2023
	RIEMEN	Trommelantrieb (ab 2006)	117-1353
	RIEMEN	Groomer-Antrieb	120-2763
	RIEMEN	Spindelantrieb	115-6743
	RIEMEN	Trommelantrieb	115-6744
Greensmaster 3000D	KEILRIEMEN	Lichtmaschinen-, Wasserpumpenantrieb (1989-1996)	67-4410
Greensmaster Schneideinheiten	MEHRREIHIGER KEILRIEMEN	Groomer-Antrieb (Mähwerke des Stils 3050 & 3200)	95-0728
	RIEMEN	Groomer-Antrieb (Mähwerke des Stils 3, 300, 3000)	65-9700
	RIEMEN	Groomer-Antrieb (DPA-Mähwerke)	120-2763
	KEILRIEMEN	Rechte Rollenbürste	105-5720
Greensmaster 3300 3320 3400 3420	KEILRIEMEN	Lichtmaschine, Motor	119-4486
	KEILRIEMEN	Generator und Motorrahmen	117-4464

Reelmaster®

Ausrüstung	Beschreibung	Anwendung	Bestellnummer
Reelmaster 216	KEILRIEMEN	Spindelantrieb	61-3380
	RIEMEN	Zwischenwellen-Antrieb	61-3390
	MEHRREIHIGER KEILRIEMEN	Pumpenantrieb	61-3400
Reelmaster 216D	KEILRIEMEN	Kühlventilatorantrieb	83-9020
	MEHRREIHIGER KEILRIEMEN	Zwischenwellen-Antrieb	92-3187
Reelmaster 2000D 2300D 2600D	MEHRREIHIGER KEILRIEMEN	Pumpenantrieb	93-6840
Reelmaster 3100D	MEHRREIHIGER KEILRIEMEN	Pumpenantrieb	95-8730
	KEILRIEMEN	Lichtmaschinenantrieb	130-1241
Reelmaster 335D 3500D, 3550D 3555D 3575D	RIEMEN	Spindelantrieb	47-7160
	RIEMEN	Vertikutiererspindelantrieb	47-7160
	RIEMEN	Synchronisierungsriemen	74-8830
	RIEMEN	Keilriemen, Lichtmaschine und Riemenscheibe	104-3494
	RIEMEN	3V-Riemen, Kolbenpumpe und Getriebe	99-3619
Reelmaster 450D	RIEMEN	Spindelantrieb	47-7160
	RIEMEN	Vertikutiererspindelantrieb	47-7160
	RIEMEN	Lüfterriemen	62-6390

SCHNELLÜBERSICHT

RIEMEN

Reelmaster® - Fortsetzung

Ausrüstung	Beschreibung	Anwendung	Bestellnummer
Reelmaster 4000D	RIEMEN	Spindeltrieb	47-7160
	RIEMEN	Vertikutiererspindeltrieb	47-7160
	KEILRIEMEN	Lichtmaschinenantrieb	98-7705
Reelmaster 4500D	RIEMEN	Spindeltrieb	47-7160
	RIEMEN	Vertikutiererspindeltrieb	47-7160
Reelmaster 223D 5100D 5300D	KEILRIEMEN	Lichtmaschinen-, Wasserpumpenantrieb	67-4410
	KEILRIEMEN	Lichtmaschinenantrieb	98-9676
	RIEMEN	Hinterer Rollenbürstenantrieb	108-6709
Reelmaster 5500D	KEILRIEMEN	Kühlventilatorantrieb	98-3921
	KEILRIEMEN	Lichtmaschinenantrieb	98-9676
	RIEMEN	Hinterer Rollenbürstenantrieb	108-6713
	RIEMEN	Groomer-Antrieb	108-0617
Reelmaster 5210 5410	KEILRIEMEN	Lichtmaschinenantrieb	98-9676
	RIEMEN	Hinterer Rollenbürstenantrieb	110-1746
	RIEMEN	Groomer-Antrieb	108-4497
Reelmaster 5510 5610	KEILRIEMEN	Lichtmaschinenantrieb	98-9676
	RIEMEN	Hinterer Rollenbürstenantrieb	110-1747
	RIEMEN	Groomer-Antrieb	110-1716
Reelmaster 6500D 6700D	MEHRREIHIGER KEILRIEMEN	Lichtmaschinenantrieb, Peugeot	94-3256
	KEILRIEMEN	Lichtmaschinenantrieb, Kubota	98-9676
	RIEMEN	Hinterer Rollenbürstenantrieb	108-6713
	RIEMEN	Synchronisierungsriemen	74-8830
	RIEMEN	Hinterer Rollenbürstenantrieb (SPA-Mähwerke)	108-6713
	RIEMEN	Groomer-Antrieb (SPA-Mähwerke)	108-0617
	RIEMEN	Hinterer Rollenbürstenantrieb (DPA-Mähwerke)	110-1747
	RIEMEN	Groomer-Antrieb (DPA-Mähwerke)	110-1716
Reelmaster 7000D	RIEMEN	Lichtmaschine, Riemenscheibe	120-5824

Groundsmaster®

Ausrüstung	Beschreibung	Anwendung	Bestellnummer
Groundsmaster 52	KEILRIEMEN	Zapfwellenantrieb (2 benötigt)	41-9150
Groundsmaster 62	MEHRREIHIGER KEILRIEMEN	ZWA-Antrieb	44-8990
Groundsmaster 217D	MEHRREIHIGER KEILRIEMEN	ZWA-Antrieb	44-8990
Groundsmaster 220	MEHRREIHIGER KEILRIEMEN	ZWA-Antrieb	44-8990
Groundsmaster Mähwerke 52 62 200	KEILRIEMEN	Heck- und Seitenauswurfmäherwerk (132,1 cm) Spindeltrieb	27-1160
	KEILRIEMEN	Heck- und Seitenauswurfmäherwerk (157,5 cm) Spindeltrieb	44-6260
	KEILRIEMEN	Guardian-Mäherwerk (157,5 cm), Spindeltrieb	92-5588
	KEILRIEMEN	Seitenauswurfmäherwerk (182,9 cm), Spindeltrieb	57-0240
Groundsmaster 223D	KEILRIEMEN	ZWA-Antrieb	63-6240
	KEILRIEMEN	Lichtmaschinen-, Wasserpumpenantrieb (1992-1997)	67-4410
Groundsmaster 224	KEILRIEMEN	ZWA-Antrieb	63-6240
	KEILRIEMEN	Lichtmaschinen-, Wasserpumpenantrieb	67-4410
Groundsmaster 225	KEILRIEMEN	ZWA-Antrieb	63-6240
	KEILRIEMEN	Lichtmaschinen-, Wasserpumpenantrieb (1999-2004)	99-9156
Groundsmaster 228D	KEILRIEMEN	ZWA-Antrieb	63-6240
	KEILRIEMEN	Lichtmaschinen-, Wasserpumpenantrieb	104-3494
Groundsmaster 322D 325D	MEHRREIHIGER KEILRIEMEN	ZWA-Antrieb	106-4383
	KEILRIEMEN	Lichtmaschinenantrieb	42-9100
	RIEMEN	Lüfterriemen	43-5910
Groundsmaster 327	MEHRREIHIGER KEILRIEMEN	ZWA-Antrieb	106-4383
Groundsmaster 328D	KEILRIEMEN	Lichtmaschinenantrieb	98-9676
	MEHRREIHIGER KEILRIEMEN	ZWA-Antrieb	106-4383
	RIEMEN	Lüfterriemen	105-3693

Groundsmaster® - Fortsetzung

Ausrüstung	Beschreibung	Anwendung	Bestellnummer
Groundsmaster 345	MEHRREIHIGER KEILRIEMEN	ZWA-Antrieb	106-4383
	KEILRIEMEN	Lüfterriemen	67-8510
	KEILRIEMEN	Lichtmaschinenantrieb (1994-2004)	92-9785
Groundsmaster Mähwerke der Serie 300	KEILRIEMEN	Heck- und Seitenauswurfmäherwerk (182,9 cm) Spindeltrieb (3 werden benötigt)	21-0890
	SECHSKANTRIEMEN	Guardian-Mäherwerk (182,9 cm), Spindeltrieb	93-8457
	KEILRIEMEN	Triflex-Mäherwerk (223,5 cm), Spindeltrieb	63-1510
	KEILRIEMEN	Triflex-Seitenmäherwerke (223,5 cm), Spindeltrieb	72-3760
	KEILRIEMEN	Flex-Mäherwerk Mittelmäherwerk (182,9 cm), Spindeltrieb	99-9770
	KEILRIEMEN	Flex-Mäherwerk Seitenmäherwerk (182,9 cm), Spindeltrieb	99-9771
Groundsmaster 3000 3000D	SECHSKANTRIEMEN	Guardian-Mäherwerk Seit- und Heckauswurf (182,9 cm), Spindeltrieb	93-8457
	KEILRIEMEN	Guardian-Mäherwerk Heckauswurf (213,4 cm), Seitenmäherwerktrieb	93-4839
	SECHSKANTRIEMEN	Guardian-Mäherwerk Heckauswurf (213,4 cm), Mittelmäherwerktrieb	93-4838
Groundsmaster 3280D	MEHRREIHIGER KEILRIEMEN	ZWA-Antrieb	63-6240
	KEILRIEMEN	Lichtmaschinen-, Wasserpumpenantrieb	104-3494
Groundsmaster 3320	MEHRREIHIGER KEILRIEMEN	ZWA-Antrieb	63-6240
	KEILRIEMEN	Lichtmaschinen-, Wasserpumpenantrieb	99-9156
Groundsmaster 360	KEILRIEMEN	Motorbestandteile	115-0123
	KEILRIEMEN	Klimaanlage	117-3399
	KEILRIEMEN	Guardian-Mäherwerk (182,9 cm), rechter Spindeltrieb	110-9592
	KEILRIEMEN	Guardian-Mäherwerk (182,9 cm), linker Spindeltrieb	110-9593
	KEILRIEMEN	Seitenauswurfmäherwerk (182,9 cm), linker Spindeltrieb	110-9591
	KEILRIEMEN	Seitenauswurfmäherwerk (182,9 cm), rechter Spindeltrieb	110-9590
Groundsmaster 3500D 3505D	KEILRIEMEN	Lichtmaschinenantrieb	98-9676
	MEHRREIHIGER KEILRIEMEN	Hydrostatischer Antrieb	99-3619
Groundsmaster 4000D	KEILRIEMEN	Spindeltrieb	55-7660
	KEILRIEMEN	Lichtmaschinenantrieb	98-7705
Groundsmaster 4100D	KEILRIEMEN	Lichtmaschinenantrieb	98-7705
Groundsmaster 4300D	KEILRIEMEN	Lüfter, Lichtmaschine	98-9676
Groundsmaster 4500D, 4700D	KEILRIEMEN	Lichtmaschinenantrieb	98-7705
Groundsmaster 455D	MEHRREIHIGER KEILRIEMEN	Lichtmaschinenantrieb	94-3256
	KEILRIEMEN	Seitenmäherwerke, Spindeltrieb (1992-00 #20000200)	86-1960
	KEILRIEMEN	Seitenmäherwerke, Spindeltrieb (2000 #20000201-03)	100-2588
	KEILRIEMEN	Quadfloat-Mittelmäherwerk (320 cm), Spindeltrieb	86-1970
	RIEMEN	Synchronisierungsriemen	74-8830
Groundsmaster 580D	SECHSKANTRIEMEN	Mittelmäherwerk, Spindeltrieb	93-8457
	KEILRIEMEN	Seitenmäherwerk, Spindeltrieb	99-2318
Groundsmaster 5900, 5910	KEILRIEMEN	Mittelmäherwerk, Spindeltrieb	112-7376
	KEILRIEMEN	Mittel- und Seitenmäherwerk, Spindeltrieb	112-7377
Groundsmaster 7200 7210	KEILRIEMEN	Lichtmaschinenantrieb	98-9676
	KEILRIEMEN	Guardian-Mäherwerk (157,5 cm), linker Spindeltrieb	110-9595
	KEILRIEMEN	Guardian-Mäherwerk (157,5 cm), rechter Spindeltrieb	110-9594
	KEILRIEMEN	Guardian-Mäherwerk (182,9 cm), linker Spindeltrieb	110-9593
	KEILRIEMEN	Guardian-Mäherwerk (182,9 cm), rechter Spindeltrieb	110-9592
	KEILRIEMEN	Seitenauswurfmäherwerk (182,9 cm), linker Spindeltrieb	110-9591
	TREIBRIEMEN	Seitenauswurfmäherwerk (152,4 cm), Spindeltrieb	105-0887
	KEILRIEMEN	Seitenauswurfmäherwerk (152,4 cm), Spindeltrieb	67-6920

Aerifizierer

Ausrüstung	Beschreibung	Anwendung	Bestellnummer
ProCore 440	KEILRIEMEN	Seitenauswurfmäherwerk (182,9 cm), rechter Spindeltrieb	110-9590
	MEHRREIHIGER KEILRIEMEN	Stampfarantrieb	100-7644
ProCore 660 880	MEHRREIHIGER KEILRIEMEN	Tines-Antrieb	100-5392
	MEHRREIHIGER KEILRIEMEN	Stampfarantrieb	100-5392
ProCore 648	MEHRREIHIGER KEILRIEMEN	Haupt-Treibriemen	105-0989
	MEHRREIHIGER RIEMEN	Sekundärer Treibriemen	105-0991
ProCore 864 1298	MEHRREIHIGER RIEMEN	Sekundärer Treibriemen	110-4327

SCHNELLÜBERSICHT

RIEMEN

Workman

Ausrüstung	Beschreibung	Anwendung	Bestellnummer
Workman 1100	MEHRREIHIGER RIEMEN	Antriebswelle	99-7143
Workman 1300D	KEILRIEMEN	Hydraulikpumpenantrieb	93-7140
	KEILRIEMEN	Lichtmaschinen-, Wasserpumpenantrieb	98-2947
Workman 2100 2110	KEILRIEMEN	Anlasser	99-7133
	KEILRIEMEN	Antriebswelle des stufenloses Getriebe (CVT)	99-7144
Workman 3100 3120	KEILRIEMEN	Hydraulikpumpenantrieb	87-8370
Workman 3200 4200	KEILRIEMEN	Reglerantrieb (1993-2001)	87-3200
	KEILRIEMEN	Hydraulikpumpenantrieb (1993-2001)	87-3210
	KEILRIEMEN	Hydraulikpumpenantrieb (ab 2002)	93-7140
	KEILRIEMEN	Lichtmaschinen-, Wasserpumpenantrieb (1993-2001)	92-2041
	KEILRIEMEN	Lichtmaschinen-, Wasserpumpenantrieb (ab 2002)	99-9156
Workman 210 3220 3420	KEILRIEMEN	Reglerantrieb	87-3200
	KEILRIEMEN	Lichtmaschinen-, Wasserpumpenantrieb	92-2041
Workman 3300D 4300D	KEILRIEMEN	Hydraulikpumpenantrieb (1993-1997)	87-3210
	KEILRIEMEN	Hydraulikpumpenantrieb (ab 1998)	93-7140
	KEILRIEMEN	Lichtmaschinen-, Wasserpumpenantrieb (1993-1997)	67-4410
	KEILRIEMEN	Lichtmaschinen-, Wasserpumpenantrieb (1998-2001)	98-2947
	KEILRIEMEN	Lichtmaschinen-, Wasserpumpenantrieb (ab 2002)	99-9156
Workman 3310D 3320D	KEILRIEMEN	Hydraulikpumpenantrieb	93-7140
	KEILRIEMEN	Lichtmaschinen-, Wasserpumpenantrieb	98-2947
Workman MD	KEILRIEMEN	Anlasser	112-3131
	MEHRREIHIGER RIEMEN	Antriebswelle	99-7143
Workman MDX	KEILRIEMEN	Anlasser	112-2911
	MEHRREIHIGER RIEMEN	Antriebswelle	112-2912
	KEILRIEMEN	Motor, Kupplung, Luftfilter	136-6296
Workman MDX-D	KEILRIEMEN	Anlasser	112-2511
Workman HD	KEILRIEMEN	Hydraulikpumpenantrieb	87-8370
Workman HD, HDX-D	KEILRIEMEN	Lichtmaschinen-, Wasserpumpenantrieb (2009-2013)	117-4922
	KEILRIEMEN	Lichtmaschinen-, Wasserpumpenantrieb (ab 2013)	110-3796
HDX Auto	KEILRIEMEN, STUFENLOSES GETRIEBE	Riemengetriebe	121-9612

Multi Pro®

Ausrüstung	Beschreibung	Anwendung	Bestellnummer
1100	RIEMEN	Antrieb	41679
1200	RIEMEN	Motor und Getriebe	117-5896
1250	RIEMEN	Motor und Getriebe	117-5896
1750	KEILRIEMEN, SYNCHRON	Motorbefestigung	125-0765
5700	KEILRIEMEN	Lichtmaschinenantrieb	98-9676
5800	KEILRIEMEN	Lichtmaschinenantrieb	98-9676

Spezialrasenpflegegeräte

Ausrüstung	Beschreibung	Anwendung	Bestellnummer
ProCore Erdpfropfen-Prozessor	KEILRIEMEN	Motorantrieb (3 Stück)	110-2772
	KEILRIEMEN	Zerkleinererantrieb	115-8957
	RIEMEN	Bürstenantrieb	112-4254
	KEILRIEMEN	Winkelwelle	115-2951
Rake-O-Vac-Kehrmaschine	KEILRIEMEN	Motor und Kupplung, Auspuff	13-2650
	KEILRIEMEN	Impeller, Motor, Kupplung, Auspuff	93-0183
	KEILRIEMEN	Schutzvorrichtung	93-4034
ProStripe 560	RIEMEN	Riemenversteller (520)	411024



TORO PROTECTION PLUS™

VERLÄNGERTER GARANTIEPLAN

Halten Sie Ihr Wartungsbudget immer leistungsfähig

Toro Protection Plus™ (TPP) Der verlängerte Garantieplan verhindert, dass Ihr Wartungsbudget entgleist, wenn das Unvorhergesehene geschieht. Eine Absicherung wird für neue Geräte, Gebrauchtgeräte und die meisten Anbaugeräte sowie das meiste Zubehör von Toro angeboten. Wählen Sie einfach den für Sie passenden Plan aus.

Beteiligung von 0 USD für Ersatzteile und Lohnkosten bei abgedeckten Reparaturen | Die restliche Deckung kann bei einem Eigentumswechsel transferiert werden



Weitere Info: toro.com/tpp

SCHNELLÜBERSICHT

MESSER

Messer-Referenztable, Groundmaster®										
Groundmaster-Gerät	Mähwerk	Mähwerk-Modell	Messerlänge	Combo	Abgewinkelter Windflügel	Mittlerer Fluss	Hoher Fluss	Atomic® Mulchmesser	Flach	Grundausstattung
3280-D	Seitenauswurf (132 cm)	30555	46 cm				44-5480	104-1301		27-0990-03
	Wartungspaket							108-1477		
	Seitenauswurf (152 cm)	30366	52 cm				110-4702-03	110-4703-03		110-4701
	Heckauswurf & Guardian (157 cm)	30403	55 cm					107-0214-03		92-5608-03
	Seitenauswurf (183 cm)	31336	62 cm			110-0621-03	110-0622-03	110-0624-03		
	Heckauswurf & Guardian (183 cm)	31335 30303	64 cm							121-5347-03
360	Seitenauswurf (152 cm)	30456	52 cm			110-4701	110-4702-03	110-4703-03		110-4701
	Guardian (157 cm)	30457	55,2 cm					107-0214-03	110-6115-03	92-5608-03
	Seitenauswurf (183 cm)	30481	62 cm			110-0621-03	110-0622-03	110-0624-03		110-0621-03
	Heckauswurf & Guardian (183 cm)	30353	64 cm	125-9444-03					112-9586-03	121-5347-03
	Heckauswurf (254 cm)	31101	48,3 cm	106-7166-03				132-1319		
Wartungspaket							132-1325			
	64 cm	125-9444-03								
3500-D 3500-G 3505-D	Heckauswurf (69 cm)	30834	68,6 cm	108-9026-03	105-9810-03		104-5183	107-0235-03		
	Wartungspaket								108-1462	
4000-D 4010-D	Mittel-Seitenmäherwerke		55,2 cm			136-4370-03		107-0214-03	110-6115-03	92-5608-03
	Wartungspaket						137-5500		108-1450	110-6130



HOHER WINDFLÜGEL, LUFSTRÖMUNG

- Beste Schnittqualität für die meisten Graskonditionen.
- Verbesserter Luftstrom



ATOMIC-MESSER

- Bietet die beste Schnittqualität beim Mulchen.
- Bevorzugtes Messer für Mulchanwendungen.



MITTLERER WINDFLÜGEL, FLUSS

- Bessere Schnittqualität.
- Bessere Allgemeinleistung in den meisten Situationen.



FLACHMESSER

- Geringes Gerächniveau.
- Geringerer Leistungsbedarf.
- Geringere Auswurfgeschwindigkeit des Schnittguts.

5/1/2018

Messer-Referenztable, Groundmaster®										
Groundmaster-Gerät	Mähwerk	Mähwerk-Modell	Messerlänge	Combo	Abgewinkelter Windflügel	Mittlerer Fluss	Hoher Fluss	Atomic® Mulchingmesser	Flach	Grundausstattung
4100-D 4110-D	Mittel-Seitenmäherwerke		48,3 cm	106-7166-03				107-0215-03	110-6116-03	
	Wartungspaket			130-2660				108-1451	110-6140	
4300-D	Heckauswurf (55,9 cm)	30845	55,9 cm	108-7395-03	117-0209-03		114-0434-03	114-0435-03		
	Wartungspaket				119-6957					
4500-D	Heckauswurf (69 cm)	30834	69 cm	108-9026-03	105-9810-03		104-5183	107-0235-03		
	Wartungspaket						108-1463			
4700-D	Heckauswurf (69 cm)	30834	69 cm	108-9026-03	105-9810-03		104-5183	107-0235-03		
	Wartungspaket						108-1464			
T3 5900 T3 5900	3 Heckauswurfmäherwerke		50,8 cm	110-5946-03				110-5948-03		
	Wartungspaket			115-8896				114-0897		
T4 5900 T4 5910	3 Heckauswurfmäherwerke		50,8 cm					132-1390-03		130-9151-03
	Wartungspaket							132-1391		132-1392
7200 7210	Seitenauswurf (152 cm)	30456	52 cm			110-4701	110-4702-03	110-4703-03		110-4701
	Heckauswurf & Guardian (157 cm)	60457	55,2 cm					107-0214-03	110-6115-03	92-5608-03
	Seitenauswurf (183 cm)	30481	62 cm			110-0621-03	110-0622-03	110-0624-03		110-0621-03
	Heckauswurf & Guardian (183 cm)	30353	64 cm	125-9444-03					112-9586-03	121-5347-03
	Heckauswurf (254 cm)	31101	Wartungspaket	48,3 cm	106-7166-03			132-1319		
64 cm				125-9444-03			132-1325			

5/1/2018



HOHER WINDFLÜGEL, LUFTSTRÖMUNG

- Beste Schnittqualität für die meisten Graskonditionen.
- Verbesserter Luftstrom



ATOMIC-MESSER

- Bietet die beste Schnittqualität beim Mulchen.
- Bevorzugtes Messer für Mulchanwendungen.



MITTLERER WINDFLÜGEL, FLUSS

- Bessere Schnittqualität.
- Bessere Allgemeinleistung in den meisten Situationen.



FLACHMESSER

- Geringes Gerächniveau.
- Geringerer Leistungsbedarf.
- Geringere Auswurfgeschwindigkeit des Schnittguts.

SCHNELLÜBERSICHT

MESSER

Groundsmaster®

Ausrüstung	Beschreibung	Anwendung	Bestellnummer
Groundsmaster Mähwerke 52 62 200	STANDARDMESSER	Seit- und Heckauswurf-Mähwerk (132,1 cm) (Messer 45,7 cm)	27-0990-03
	HIGH-SAIL-MESSER	Seit- und Heckauswurf-Mähwerk (132,1 cm) (Messer 45,7 cm)	44-5480
	ATOMIC-MESSER	Seit- und Heckauswurf-Mähwerk (132,1 cm) (Messer 45,7 cm)	104-1301
	ATOMIC-MESSER, WARTUNGSPAKET	Seit- und Heckauswurf-Mähwerk (132,1 cm) (Messer 6 #104-1301)	108-1477
	STANDARDMESSER	Guardian--Mähwerk (157,5 cm) (Messer 55,2 cm)	92-5608-03
	STANDARDMESSER	Seit- und Heckauswurf-Mähwerk (157,5 cm) (Messer 55,2 cm)	44-6250-03
	HIGH-SAIL-MESSER	Seit- und Heckauswurf-Mähwerk (157,5 cm) (Messer 55,2 cm)	77-6710-03
	ATOMIC-MESSER	Seit- und Heckauswurf-Mähwerk (157,5 cm) (Messer 55,2 cm)	104-1303
	ATOMIC-MESSER, WARTUNGSPAKET	Seit- und Heckauswurf-Mähwerk (157,5 cm) (Messer 6 #104-1303)	106-0631
	STANDARDMESSER	Seit- und Heckauswurf-Mähwerk (182,9 cm) (Messer 62,9 cm)	94-1861-03
Groundsmaster Mähwerke 72 300	HIGH-SAIL-MESSER	Seit- und Heckauswurf-Mähwerk (182,9 cm) (Messer 62,9 cm)	104-4569-03
	ATOMIC-MESSER	Seit- und Heckauswurf-Mähwerk (182,9 cm) (Messer 62,9 cm)	104-1304
	ATOMIC-MESSER, WARTUNGSPAKET	Seit- und Heckauswurf-Mähwerk (182,9 cm) (Messer 6 #104-1304)	108-1478
	STANDARDMESSER	Guardian--Mähwerk (182,9 cm) (Messer 63,5 cm)	85-6040-03
	STANDARDMESSER	Seit- und Heckauswurf-Mähwerk (182,9 cm) (Messer 63,5 cm)	29-5530-03
	HIGH-SAIL-MESSER	Seit- und Heckauswurf-Mähwerk (182,9 cm) (Messer 63,5 cm)	23-2410-03
	ATOMIC-MESSER	Seit- und Heckauswurf-Mähwerk (182,9 cm) (Messer 63,5 cm)	106-4353-03
	ATOMIC-MESSER, WARTUNGSPAKET	Seit- und Heckauswurf-Mähwerk (182,9 cm) (Messer 6 #106-4354)	108-1454
	STANDARDMESSER	Triflex-Mähwerk (223,5 cm) (Messer 48,3 cm)	63-0080-03
	Groundsmaster 455D	STANDARDMESSER	Quadfloat-Mähwerk (320,0 cm) (Messer 48,3 cm)
ATOMIC-MESSER		Quadfloat-Mähwerk (320,0 cm) (Messer 48,3 cm)	107-0216-03
ATOMIC-MESSER, WARTUNGSPAKET		Quadfloat-Mähwerk (320,0 cm) (7 Messer #107-0216-03)	108-1452
Groundsmaster 580D	STANDARDMESSER	Mittel- und Seitenmähwerke (Messer 50,8 cm)	69-6920-03
	ATOMIC-MESSER	Mittel- und Seitenmähwerke (Messer 50,8 cm)	107-0217-03
	ATOMIC-MESSER, WARTUNGSPAKET	Mittel- und Seitenmähwerke (11 Messer #107-0217-03)	108-1453
Groundsmaster 3000	STANDARDMESSER	Guardian--Mähwerk (182,9 cm) (Messer 63,5 cm)	85-6040-03
	STANDARDMESSER	Heckauswurf-Mähwerk (182,9 cm) (Messer 63,5 cm)	93-4982
	STANDARDMESSER	Contour-Mähwerk (208,3 cm) (Messer 55,9 cm)	93-8409
Groundsmaster 3280D 3320	STANDARDMESSER	Seit- und Heckauswurf-Mähwerk (132,1 cm) (Messer 45,7 cm)	27-0990-03
	HIGH-SAIL-MESSER	Seit- und Heckauswurf-Mähwerk (132,1 cm) (Messer 45,7 cm)	44-5480
	ATOMIC-MESSER	Seit- und Heckauswurf-Mähwerk (132,1 cm) (Messer 45,7 cm)	104-1301
	ATOMIC-MESSER, WARTUNGSPAKET	Seit- und Heckauswurf-Mähwerk (132,1 cm) (Messer 6 #104-1301)	108-1477
	MEDIUM-SAIL-MESSER	Seitenauswurfmähwerk (152,4 cm) (Messer 52 cm)	110-4701
	HIGH-SAIL-MESSER	Seitenauswurfmähwerk (152,4 cm) (Messer 52 cm)	110-4702-03
	ATOMIC-MESSER	Seitenauswurfmähwerk (152,4 cm) (Messer 52 cm)	110-4703-03
	STANDARDMESSER	Heckauswurf- (158 cm) und Guardian-Mähwerk (Messer 55,2 cm)	92-5608-03
	ATOMIC-MESSER	Heckauswurfmähwerk (158 cm) (Messer 55,2 cm)	107-0214-03
	STANDARDMESSER	Heckauswurf- (183 cm) und Guardian-Mähwerk (Messer 62,2 cm)	121-5347-03
	MEDIUM-SAIL-MESSER	Seitenauswurfmähwerk (182,9 cm) (Messer 62,2 cm)	110-0621-03
	HIGH-SAIL-MESSER	Seitenauswurfmähwerk (182,9 cm) (Messer 62,2 cm)	110-0622-03
Groundsmaster 3500D 3505D	ATOMIC-MESSER	Heckauswurf- und Seitenauswurfmähwerk (182,9 cm) (Messer 62,2 cm)	110-0624-03
	STANDARDMESSER	Mähwerk (68,6 cm) (Messer 68,6 cm) (2000-05)	105-9810-03
	HIGH-SAIL-MESSER	Mähwerk (68,6 cm) (Messer 68,6 cm) (2000-05)	104-5183
	KOMBINATIONSMESSER	Mähwerk (68,6 cm) (Messer 68,6 cm) (ab 2006)	108-9026-03
	ATOMIC-MESSER	Mähwerk (68,6 cm) (Messer 68,6 cm) (ab 2006)	107-0235-03
Groundsmaster 360	ATOMIC-MESSER, WARTUNGSPAKET	Mähwerk (68,6 cm) (Messer 6 #107-0235-03)	108-1462
	ATOMIC-MESSER	Seitenauswurfmähwerk (183 cm, 72") und Guardian Mähwerk (Messer 62,2 cm) (24,5")	110-0624-03
	MEDIUM-SAIL-MESSER	Seitenauswurfmähwerk (183 cm, 72") und Guardian Mähwerk (Messer 62,2 cm) (24,5")	110-0622-03
	HIGH-SAIL-MESSER	Mähwerk (254 cm) (Messer, 48,3 cm)	132-1319

HIGH SAIL

- Beste Schnittqualität für die meisten Graskonditionen.
- Bevorzugtes Messer bei Einsatz von Heckfangsystemen.

MEDIUM SAIL (MITTEL-HOHER WINDFLÜGEL)

- Bessere Schnittqualität.
- Bessere Allgemeinleistung in den meisten Situationen.

Groundsmaster® - Fortsetzung

Ausrüstung	Beschreibung	Anwendung	Bestellnummer
Groundsmaster 4000D	STANDARDMESSER	Mähwerk (335,3 cm) (Messer 55,2 cm)	92-5608-03
	STD. MESSER, WARTUNGSPAKET	Mähwerk (335,3 cm) (Messer 7 #92-0235-03)	117-2722
	FLAT-SAIL-MESSER	Mähwerk (335,3 cm) (Messer 55,2 cm)	110-6115-03
	FLAT-SAIL-MESSER, WARTUNGSPAKET	Mähwerk (335,3 cm) (Messer 7 #110-6115-03)	110-6130
	MEDIUM-SAIL-MESSER	Mähwerk (335,3 cm) (Messer 55,2 cm)	136-4370-03
	MEDIUM-SIZE-SAIL-WARTUNGSPAKET	335,3 cm (7 #136-4370-03 Messer)	137-5500
	ATOMIC-MESSER	Mähwerk (335,3 cm) (Messer 55,2 cm)	107-0214-03
	ATOMIC-MESSER, WARTUNGSPAKET	Mähwerk (335,3 cm) (Messer 7 #107-1214-03)	108-1450
Groundsmaster 4100D	STANDARDMESSER	Mähwerk (315,0 cm) (Messer 48,3 cm)	106-7166-03
	FLAT-SAIL-MESSER	Mähwerk (315,0 cm) (Messer 48,3 cm)	110-6116-03
	FLAT-SAIL-MESSER, WARTUNGSPAKET	Mähwerk (315,0 cm) (Messer 7 #110-6116-03)	110-6140
	ATOMIC-MESSER	Mähwerk (315,0 cm) (Messer 48,3 cm)	107-0215-03
	ATOMIC-MESSER, WARTUNGSPAKET	Mähwerk (315,0 cm) (Messer 7 #107-1215-03)	108-1451
Groundsmaster 4300D	KOMBINATIONSMESSER	Contour Plus-Mähwerk (55,9 cm) (Messer 55,9 cm)	108-7395-03
	KOMBINATIONSMESSER, WARTUNGSPAKET	5 von 108-7395-03	119-6957
	HIGH-SAIL-MESSER	Contour Plus-Mähwerk (55,9 cm) (Messer 55,9 cm)	114-0434-03
	ATOMIC-MESSER	Contour Plus-Mähwerk (55,9 cm) (Messer 55,9 cm)	114-0435-03
	ABGEWINKELTES FLÜGELMESSER	Contour Plus-Mähwerk (55,9 cm) (Messer 55,9 cm)	117-0209-03
Groundsmaster 4500D	STANDARDMESSER	Mähwerk (68,6 cm) (Messer 68,6 cm) (2002-05)	105-9810-03
	HIGH-SAIL-MESSER	Mähwerk (68,6 cm) (Messer 68,6 cm) (2002-05)	104-5183
	KOMBINATIONSMESSER	Mähwerk (68,6 cm) (Messer 68,6 cm) (ab 2006)	108-9026-03
	ATOMIC-MESSER	Mähwerk (68,6 cm) (Messer 68,6 cm) (ab 2006)	107-0235-03
	ATOMIC-MESSER, WARTUNGSPAKET	Mähwerk (68,6 cm) (Messer 5 #107-0235-03)	108-1463
Groundsmaster 4700D	STANDARDMESSER	Mähwerk (68,6 cm) (Messer 68,6 cm) (2002-05)	105-9810-03
	HIGH-SAIL-MESSER	Mähwerk (68,6 cm) (Messer 68,6 cm) (2002-05)	104-5183
	KOMBINATIONSMESSER	Mähwerk (68,6 cm) (Messer 68,6 cm) (ab 2006)	108-9026-03
	ATOMIC-MESSER	Mähwerk (68,6 cm) (Messer 68,6 cm) (ab 2006)	107-0235-03
	ATOMIC-MESSER, WARTUNGSPAKET	Mähwerk (68,6 cm) (Messer 7 #107-0235-03)	108-1464
Groundsmaster 5900 5910	STANDARDMESSER	Mittel- und Seitenmäherwerke (Messer 50,8 cm) Tier3	110-5946-03
	STD. MESSER, WARTUNGSPAKET	Mittel- und Seitenmäherwerke (11 Messer, Bestellnummer 110-5946-03)	115-8896
	ATOMIC-MESSER	Mittel- und Seitenmäherwerke (Messer 50,8 cm) Tier3	110-5948-03
	ATOMIC-MESSER, WARTUNGSPAKET	Mittel- und Seitenmäherwerke (11 Messer, Bestellnummer 110-5948-03)	114-0897
	STANDARDMESSER	Mittel- und Seitenmäherwerke (Messer 50,8 cm) Tier4	130-9151-03
	ATOMIC-MESSER	Mittel- und Seitenmäherwerke (Messer 50,8 cm) Tier4	132-1390-03
	ATOMIC-MESSER, WARTUNGSPAKET	Mittel- und Seitenmäherwerke (11, Bestellnummer 132-1390-03) Tier4	132-1391
Groundsmaster 7200 7210	STANDARDMESSER	Guardian--Mähwerk (157,5 cm) (Messer 55,2 cm)	92-5608-03
	STANDARDMESSER	Guardian--Mähwerk (182,9 cm) (Messer 62,2 cm)	121-5347-03
	MEDIUM-SAIL-MESSER	Seitenauswurfmäherwerk (182,9 cm) (Messer 62,2 cm)	110-0621-03
	HIGH-SAIL-MESSER	Seitenauswurfmäherwerk (182,9 cm) (Messer 62,2 cm)	110-0622-03
	ATOMIC-MESSER	Seitenauswurfmäherwerk (182,9 cm) (Messer 62,2 cm)	110-0624-03
	FLAT-SAIL-MESSER	Guardian--Mähwerk (182,9 cm) (Messer 62,2 cm)	112-9586-03
	HIGH-SAIL-MESSER	Mähwerk (254 cm) (Messer, 48,3 cm)	132-1319

LOW SAIL (NIEDERER WINDFLÜGEL)

- Geringes Geräuchniveau.
- Geringerer Leistungsbedarf.
- Geringere Auswurfgeschwindigkeit des Schnittguts.

ATOMIC

- Aggressive Zähne zerkleinern Gras in feinen Mulch.

SCHNELLÜBERSICHT

FILTER

Greensmaster® handgeführt

Ausrüstung	Beschreibung	Bestellnummer
Greensmaster 500, 800, 1000, 1600, 2600	Wartungskit (2004-2011)	30065**
	Wartungskit (ab 2012)	30097**
	LUFTFILTEREINSATZ, HAUPTFILTER	93-8636
	LUFTFILTEREINSATZ, UMHÜLLUNG	93-8637
	KRAFTSTOFFFILTERGITTER (GR 1000, 1995-MID, NUR AB 1996)	93-8684
	KRAFTSTOFFFILTERGITTER	94-6826
Greensmaster Flex 18, 1800, 1820 Flex 21, 2100, 2120	Wartungskit (2004-2011)	30065**
	Wartungskit (ab 2012)	30097**
	LUFTFILTEREINSATZ, HAUPTFILTER	93-8636
	LUFTFILTEREINSATZ, UMHÜLLUNG	93-8637
	KRAFTSTOFFFILTERGITTER	94-6826

Greensmaster® Aufsitzer

Ausrüstung	Beschreibung	Bestellnummer
Greensmaster 300	FILTER, KURBELGEHÄUSEENLÜFTUNG	235118
	LUFTFILTEREINSATZ	235116
	INLINE-KRAFTSTOFFFILTER	108-3831
	HYDRAULIKÖLFILTEREINSATZ	74-3570
	LUFTFILTEREINSATZ	92-0530
Greensmaster 3000	FILTER, KURBELGEHÄUSEENLÜFTUNG	235118
	LUFTFILTEREINSATZ, HAUPTFILTER	4508302
	LUFTFILTEREINSATZ, UMHÜLLUNG	4508301
	INLINE-KRAFTSTOFFFILTER	108-3831
	HYDRAULIKÖLFILTEREINSATZ	74-3570
	LUFTFILTEREINSATZ	92-0530
Greensmaster 3000D	MOTORÖLFILTER	108-3841
	LUFTFILTEREINSATZ	108-3833
	KRAFTSTOFFFILTER, DIESEL, ELEKTRISCHE KRAFTSTOFFPUMPE	43-2550
	KRAFTSTOFFFILTER, DIESEL	63-8300
	HYDRAULIKÖLFILTER	74-3570
Greensmaster 3050 3100	MOTORÖLFILTER	107-7817
	LUFTFILTEREINSATZ, HAUPTFILTER	92-0527
	INLINE-KRAFTSTOFFFILTER	94-2690
	HYDRAULIKÖLFILTER	74-3570
Greensmaster 3150	Filter (400 Betriebsstunden) (bis 2011)	30064**
	Filter (800 Betriebsstunden) (ab 2013)	131-6262**
	MOTORÖLFILTER	107-7817
	LUFTFILTEREINSATZ, HAUPTFILTER	92-0527
	INLINE-KRAFTSTOFFFILTER	94-2690
	HYDRAULIKÖLFILTER	107-9531
Greensmaster 3200	MOTORÖLFILTER	491056
	LUFTFILTEREINSATZ	108-3811
	INLINE-KRAFTSTOFFFILTER (1995-1996)	94-2690
	INLINE-KRAFTSTOFFFILTER (1997-1998)	108-3854
	HYDRAULIKÖLFILTEREINSATZ	75-1310
Greensmaster 3200D	MOTORÖLFILTER	85-4930
	LUFTFILTEREINSATZ	108-3811
	KRAFTSTOFFFILTER, DIESEL	130366040
	HYDRAULIKÖLFILTEREINSATZ	75-1310
Greensmaster 3250D	Filter (400 Betriebsstunden) (2003-06)	30018**
	Filter (400 Betriebsstunden) (2007-2011)	30062**
	Filter (500 Betriebsstunden) (ab 2012)	30086**
	MOTORÖLFILTER (2007-2011)	108-3842
	MOTORÖLFILTER	115-8189
	LUFTFILTEREINSATZ	108-3811
	LUFTFILTERSICHERHEIT	98-2982
	KRAFTSTOFFFILTEREINSATZ, DIESEL (2000-2006)	100-3192
	KRAFTSTOFFFILTEREINSATZ, BIODIESEL (2007-2011)	112-9188
	FILTER, AUFSCHRAUBBAR	110-9049
	HYDRAULIKÖLFILTEREINSATZ (2000-2002)	75-1310
	HYDRAULIKÖLFILTEREINSATZ (AB 2003)	107-9531

Greensmaster® Aufsitzer - Fortsetzung

Ausrüstung	Beschreibung	Bestellnummer
Greensmaster	Filter (400 Betriebsstunden)	30042**
3300	INLINE-KRAFTSTOFFFILTER	115-7854
3320	INLINE-KRAFTSTOFFFILTER	94-2690
	HYDRAULIKÖLFILTER	108-5194
Greensmaster	Filter (400 Betriebsstunden)	30043**
3400	MOTORÖLFILTER	115-8189
3420	LUFTFILTER	108-3811
	KRAFTSTOFFFILTER, DIESEL (AB 2008)	110-9049
	HYDRAULIKÖLFILTEREINSATZ	108-5194

Reelmaster®

Ausrüstung	Beschreibung	Bestellnummer
Reelmaster	FILTER, KURBELGEHÄUSEENLÜFTUNG	235118
216	LUFTFILTEREINSATZ, HAUPTFILTER	4508302
	LUFTFILTEREINSATZ, UMHÜLLUNG	4508301
	INLINE-KRAFTSTOFFFILTER, BENZIN	108-3854
	HYDRAULIKÖLFILTER	54-0110
Reelmaster	MOTORÖLFILTER	85-4930
216D	LUFTFILTEREINSATZ	108-3808
	KRAFTSTOFFFILTEREINSATZ, DIESEL	130336040
	HYDRAULIKÖLFILTER	54-0110
Grounds Pro	MOTORÖLFILTER	107-7817
2 000	LUFTFILTEREINSATZ, HAUPTFILTER	92-0527
	LUFTFILTEREINSATZ, UMHÜLLUNG	2724905
	INLINE-KRAFTSTOFFFILTER	108-3854
	HYDRAULIKÖLFILTEREINSATZ	54-0110
Grounds Pro	MOTORÖLFILTER	108-3842
2000D	LUFTFILTEREINSATZ	108-3811
	KRAFTSTOFFFILTEREINSATZ MIT WASSERABSCHIEDER, DIESEL	63-8300
	HYDRAULIKÖLFILTER	54-0110
Reelmaster	MOTORÖLFILTER	108-3842
2000D	LUFTFILTEREINSATZ (AB 2005)	108-3811
	KRAFTSTOFFFILTEREINSATZ MIT WASSERABSCHIEDER, DIESEL	63-8300
	HYDRAULIKÖLFILTEREINSATZ	54-0110
Reelmaster	MOTORÖLFILTER	85-4930
2300D	LUFTFILTEREINSATZ	108-3811
2600D	KRAFTSTOFFFILTEREINSATZ, DIESEL	130336040
	HYDRAULIKÖLFILTEREINSATZ	54-0110
Reelmaster	Filter (400 Betriebsstunden) (1999-2007)	30016**
3100	Filter (400 Betriebsstunden) (ab 2008)	30053**
	MOTORÖLFILTER	108-3841
	FILTER, KURBELGEHÄUSEENLÜFTUNG	98-9493
	LUFTFILTEREINSATZ (AB 2005)	108-3811
	INLINE-KRAFTSTOFFFILTER, KUNSTSTOFF, DIESEL (1999-2007 UND 2010)	98-7612
	INLINE-KRAFTSTOFFFILTER, METALL, DIESEL (1999-2007)	108-3828
	KRAFTSTOFFFILTEREINSATZ, DIESEL (1999-2007)	98-9764
	KRAFTSTOFFFILTEREINSATZ, DIESEL (AB 2008)	110-9049
	INLINE-BIODIESELKIT	112-7836
	EINSATZ, BIODIESELKIT	110-9015
	HYDRAULIKÖLFILTEREINSATZ	54-0110
	FILTERKOPF (AB 2001)	92-5821
Reelmaster	Filter (400 Betriebsstunden)	30090**
3550D	LUFTFILTER	108-3811
	MOTORÖLFILTER	108-3841
	GETRIEBEÖLFILTER	86-3010
	AUFSCHRAUBBARER FILTER	110-9049
	FILTERKOPF	92-5821

SCHNELLÜBERSICHT

FILTER

Reelmaster® - Fortsetzung

Ausrüstung	Beschreibung	Bestellnummer
Reelmaster 223D 5100D	MOTORÖLFILTER	108-3841
	LUFTFILTEREINSATZ	108-3833
	LUFTFILTER, VORFILTER	48-7430
	KRAFTSTOFFFILTEREINSATZ MIT WASSERABSCHIEDER, DIESEL	63-8300
	FILTER, ELEKTRISCHE KRAFTSTOFFPUMPE (EFP), DIESEL	43-2550
	HYDRAULIKÖLFILTEREINSATZ, BEHÄLTER	75-1310
	HYDRAULIKÖLFILTEREINSATZ, GETRIEBE	110-4146
	HYDRAULIKÖLFILTEREINSATZ, VORDERACHSE	75-6340
Reelmaster 5210 5410 5510	Filter (400 Betriebsstunden) (2006-07)	30039**
	Filter (400 Betriebsstunden) (ab 2008) nicht Tier 4	30054**
	MOTORÖLFILTER	108-3841
	LUFTFILTEREINSATZ	108-3810
	INLINE-KRAFTSTOFFFILTER, KUNSTSTOFF, DIESEL (2006-2007)	98-7612
	INLINE-KRAFTSTOFFFILTER, METALL, DIESEL (2006-2007)	108-3828
	KRAFTSTOFFFILTEREINSATZ, DIESEL (2006-2007)	98-9764
	KRAFTSTOFFFILTEREINSATZ, DIESEL (AB 2008)	110-9049
	INLINE-BIODIESELKIT	112-7836
	EINSATZ, BIODIESELKIT	110-9015
	FILTERKOPF (AB 2006)	92-5821
Reelmaster 5410G 5510G	Filter (800 Betriebsstunden)	30091**
	LUFTFILTER	108-3810
	ÖLFILTER	108-3841
	FILTEREINSATZ	94-2621
	GETRIEBEÖLFILTER	86-3010
Reelmaster 5410D 5510D	Filter (800 Betriebsstunden), Tier 4 Final	30093**
	LUFTFILTER	108-3810
	MOTORFILTER	125-7025
	FILTEREINSATZ	94-2621
	GETRIEBEÖLFILTER	86-3010
	AUFSCHRAUBBARER FILTER	125-2915
	KRAFTSTOFFFILTER	125-8752
Reelmaster 5010-H	Filter (800 Betriebsstunden)	30247**
	MOTORÖLFILTER	108-3841
	KRAFTSTOFF-, WASSERABSCHIEDER	110-9049
	HYDRAULIKÖLFILTER	86-3010
	LUFTFILTER	108-3810
Reelmaster 5200D 5400D	Filter (400 Betriebsstunden)	30015**
	MOTORÖLFILTER	108-3841
	FILTER, KURBELGEHÄUSEENLÜFTUNG	98-9493
	LUFTFILTEREINSATZ (AB 2005)	108-3810
	LUFTFILTER, VORFILTER	48-7430
	INLINE-KRAFTSTOFFFILTER, KUNSTSTOFF, DIESEL (1998)	98-7612
	INLINE-KRAFTSTOFFFILTER, METALL, DIESEL (1998)	108-3828
	KRAFTSTOFFFILTER, DIESEL (1991-2001)	99-8351
	KRAFTSTOFFFILTEREINSATZ, DIESEL (1991-2001)	99-8358
	INLINE-KRAFTSTOFFFILTER, KUNSTSTOFF, DIESEL (AB 2002)	98-7612
	INLINE-KRAFTSTOFFFILTER, METALL, DIESEL (AB 2002)	108-3828
	KRAFTSTOFFFILTEREINSATZ MIT WASSERABSCHIEDER, DIESEL	98-9764
	INLINE-BIODIESELKIT	112-7836
	KRAFTSTOFFFILTEREINSATZ, BIODIESEL	110-9015
	HYDRAULIKÖLFILTEREINSATZ, BEHÄLTER	75-1310
HYDRAULIKÖLFILTEREINSATZ, GETRIEBE	110-4146	
	HYDRAULIKÖLFILTEREINSATZ, VORDERACHSE	75-6340
Reelmaster 5300D	MOTORÖLFILTER	112-8409
	LUFTFILTEREINSATZ	108-3833
	LUFTFILTER, VORFILTER	48-7430
	KRAFTSTOFFFILTEREINSATZ MIT WASSERABSCHIEDER, DIESEL	63-8300
	ELEKTRISCHE KRAFTSTOFFPUMPE, DIESEL	43-2550
	HYDRAULIKÖLFILTEREINSATZ, BEHÄLTER	75-1310
	HYDRAULIKÖLFILTEREINSATZ, GETRIEBE	110-4146
	HYDRAULIKÖLFILTEREINSATZ, VORDERACHSE	75-6340

Reelmaster® - Fortsetzung

Ausrüstung	Beschreibung	Bestellnummer	
Reelmaster 5500D	Filter (400 Betriebsstunden)	30038**	
	MOTORÖLFILTER	108-3841	
	MOTORÖL, ENTLÜFTEREINSATZ	98-9493	
	LUFTFILTEREINSATZ (AB 2005)	108-3810	
	LUFTFILTER, VORFILTER	48-7430	
	INLINE-KRAFTSTOFFFILTER, DIESEL (2000-2001)	99-8351	
	INLINE-KRAFTSTOFFFILTER, KUNSTSTOFF, DIESEL (AB 2002)	98-7612	
	INLINE-KRAFTSTOFFFILTER, METALL, DIESEL (AB 2002)	108-3828	
	KRAFTSTOFFFILTEREINSATZ MIT WASSERABSCHIEDER, DIESEL	98-9764	
	INLINE-BIODIESELKIT	112-7836	
	KRAFTSTOFFFILTEREINSATZ, BIODIESEL	110-9015	
	HYDRAULIKÖLFILTEREINSATZ, BEHÄLTER	94-2621	
	HYDRAULIKÖLFILTEREINSATZ, GETRIEBE	110-4146	
	HYDRAULIKÖLFILTEREINSATZ, VORDERACHSE	75-6340	
Reelmaster 5610	Filter (400 Betriebsstunden) (2006-07)	30040**	
	Filter (400 Betriebsstunden) (2008-2012)	30055**	
	MOTORÖLFILTER	108-3841	
	LUFTFILTEREINSATZ	108-3812	
	INLINE-KRAFTSTOFFFILTER, KUNSTSTOFF, DIESEL (2006-2007)	98-7612	
	INLINE-KRAFTSTOFFFILTER, METALL, DIESEL (2006-2007)	108-3828	
	KRAFTSTOFFFILTEREINSATZ, DIESEL (2006-2007)	98-9764	
	KRAFTSTOFFFILTEREINSATZ, DIESEL (AB 2008)	110-9049	
	INLINE-BIODIESELKIT	112-7836	
	KRAFTSTOFFFILTEREINSATZ, BIODIESEL	110-9015	
	HYDRAULIKÖLFILTEREINSATZ, LENKUNG	86-3010	
	HYDRAULIKÖLFILTEREINSATZ, BEHÄLTER	94-2621	
	Reelmaster 6500D 6700D	Filter (400 Betriebsstunden) (2003-07)	30014**
		Filter (400 Betriebsstunden) (ab 2008)	30057**
MOTORÖLFILTER (1995-2001)		108-3837	
MOTORÖLFILTER (AB 2001)		108-3841	
MOTORÖL, ENTLÜFTUNGSEINSATZ (AB 2001)		98-9493	
ÄUSSERER LUFTFILTER		108-3812	
INNERER LUFTFILTER		108-3813	
KRAFTSTOFFFILTEREINSATZ, DIESEL (1995-2001)		76-5220	
KRAFTSTOFFFILTER, DIESEL (2001-2002)		99-8351	
KRAFTSTOFFFILTEREINSATZ, DIESEL (2001-2002)		99-8358	
INLINE-KRAFTSTOFFFILTER, KUNSTSTOFF, DIESEL (2003-2007)		98-7612	
INLINE-KRAFTSTOFFFILTER, METALL, DIESEL (2003-2007)		108-3828	
KRAFTSTOFFFILTEREINSATZ, DIESEL (2003-2007)		98-9764	
KRAFTSTOFFFILTEREINSATZ, DIESEL (AB 2008)		110-9049	
INLINE-BIODIESELKIT	112-7836		
EINSATZ, BIODIESELKIT	110-9015		
HYDRAULIKÖLFILTEREINSATZ	94-2621		
Reelmaster 335D 3500D	MOTORÖLFILTER	108-3837	
	LUFTFILTEREINSATZ	108-3833	
	KRAFTSTOFFFILTEREINSATZ, DIESEL	76-5220	
	HYDRAULIKÖLFILTEREINSATZ	86-3010	
Reelmaster 450D 4500D	MOTORÖLFILTER	108-3835	
	LUFTFILTEREINSATZ	108-3833	
	LUFTFILTER, VORFILTER	48-7430	
	KRAFTSTOFFFILTEREINSATZ, DIESEL	60-5470	
	HYDRAULIKÖLFILTEREINSATZ (1986-1992)	69-1720	
	HYDRAULIKÖLFILTEREINSATZ (AB 1993)	86-6110	

SCHNELLÜBERSICHT

FILTER

Reelmaster® - Fortsetzung

Ausrüstung	Beschreibung	Bestellnummer
Reelmaster 4000D	Filter (400 Betriebsstunden) (2002-07)	30012**
	Filter (400 Betriebsstunden) (ab 2008)	30061**
	MOTORÖLFILTER	104-5169
	MOTORÖL, ENTLÜFTEREINSATZ	98-7419
	ÄUSSERER LUFTFILTER	108-3812
	INNERER LUFTFILTER	108-3813
	INLINE-KRAFTSTOFFFILTER, KUNSTSTOFF, DIESEL (1998-2001)	98-7612
	INLINE-KRAFTSTOFFFILTER, METALL, DIESEL (1998-2001)	108-3828
	INLINE-KRAFTSTOFFFILTER, DIESEL (2002-2003)	99-8351
	INLINE-KRAFTSTOFFFILTEREINSATZ, DIESEL (2002-2003)	99-8358
	INLINE-KRAFTSTOFFFILTER, KUNSTSTOFF, DIESEL (2004-2007)	98-7612
	INLINE-KRAFTSTOFFFILTER, METALL, DIESEL (2004-2007)	108-3828
	KRAFTSTOFFFILTEREINSATZ-ABSCHIEDER, DIESEL (1998-2001)	76-5220
	KRAFTSTOFFFILTEREINSATZ-ABSCHIEDER, DIESEL (AB 2002)	98-9764
INLINE-BIODIESELKIT	112-7836	
EINSATZ, BIODIESELKIT	110-9015	
HYDRAULIKÖLFILTEREINSATZ	86-6110	
Reelmaster 7000D	MOTORÖLFILTER	104-5169
	ÄUSSERER LUFTFILTER	108-3814
	INNERER LUFTFILTER	108-3816
	KRAFTSTOFFFILTEREINSATZ, BENZIN (AB 2008)	110-9049
	HYDRAULIKÖLFILTER AN PUMPE	75-1310
	HYDRAULIKÖLFILTER AN VERTEILER	94-2621
	ÖLFILTER	93-2242

Groundsmaster®

Ausrüstung	Beschreibung	Bestellnummer
Groundsmaster 52	LUFTFILTEREINSATZ	108-3808
	INLINE-KRAFTSTOFFFILTER, BENZIN	108-3831
	HYDRAULIKÖLFILTEREINSATZ, GETRIEBE	23-2300
Groundsmaster 62	MOTORÖLFILTER	108-3817
	LUFTFILTEREINSATZ	108-3833
	INLINE-KRAFTSTOFFFILTER, BENZIN	108-3831
	HYDRAULIKÖLFILTEREINSATZ, GETRIEBE	23-2300
Groundsmaster 217D	MOTORÖLFILTER	42-9030
	LUFTFILTEREINSATZ	108-3833
	INLINE-KRAFTSTOFFFILTER, DIESEL	43-1820
	FILTER, ELEKTRISCHE KRAFTSTOFFPUMPE (EFP), DIESEL	43-2550
	HYDRAULIKÖLFILTEREINSATZ, GETRIEBE	23-2300
Groundsmaster 220	MOTORÖLFILTER	108-3817
	FILTER, KURBELGEHÄUSEENLÜFTUNG	57-8580
	LUFTFILTEREINSATZ	108-3833
	INLINE-KRAFTSTOFFFILTER, BENZIN	71-5960
	HYDRAULIKÖLFILTEREINSATZ, GETRIEBE	23-2300
Groundsmaster 220D 223D	Filter (400 Betriebsstunden)	30030**
	MOTORÖLFILTER	108-3841
	LUFTFILTEREINSATZ	108-3833
	KRAFTSTOFFFILTEREINSATZ MIT WASSERABSCHIEDER, DIESEL	63-8300
	FILTER, ELEKTRISCHE KRAFTSTOFFPUMPE (EFP), DIESEL	43-2550
	HYDRAULIKÖLFILTEREINSATZ, GETRIEBE	23-2300
Groundsmaster 224	MOTORÖLFILTER	108-3841
	LUFTFILTEREINSATZ	108-3833
	INLINE-KRAFTSTOFFFILTER, BENZIN	108-3831
	FILTER, BENZIN, ELEKTRISCHE KRAFTSTOFFPUMPE	43-2550
	HYDRAULIKÖLFILTEREINSATZ, GETRIEBE	23-2300
Groundsmaster 225	Filter (400 Betriebsstunden)	30002**
	MOTORÖLFILTER	108-3842
	LUFTFILTEREINSATZ	108-3833
	INLINE-KRAFTSTOFFFILTER, BENZIN	108-3854
	HYDRAULIKÖLFILTEREINSATZ, GETRIEBE	23-2300

Groundsmaster® - Fortsetzung

Ausrüstung	Beschreibung	Bestellnummer	
Groundsmaster 228D	Filter (400 Betriebsstunden)	30001**	
	MOTORÖLFILTER	108-3841	
	FILTER, KURBELGEHÄUSEENLÜFTUNG	98-9493	
	LUFTFILTEREINSATZ	108-3810	
	INLINE-KRAFTSTOFFFILTER, KUNSTSTOFF, DIESEL	98-7612	
	INLINE-KRAFTSTOFFFILTER, METALL, DIESEL	108-3828	
	KRAFTSTOFFFILTEREINSATZ MIT WASSERABSCHIEDER, DIESEL	98-9764	
	INLINE-BIODIESEL-KRAFTSTOFFFILTER	112-7836	
	KRAFTSTOFFFILTEREINSATZ, BIODIESEL	110-9015	
	FILTER, ELEKTRISCHE KRAFTSTOFFPUMPE (EFP), DIESEL	43-2550	
HYDRAULIKÖLFILTEREINSATZ, GETRIEBE	23-2300		
Groundsmaster 322D	MOTORÖLFILTER	42-9030	
	LUFTFILTEREINSATZ	108-3833	
	INLINE-KRAFTSTOFFFILTER, DIESEL	43-1820	
	KRAFTSTOFFFILTEREINSATZ-ABSCHIEDER, DIESEL (1989-1990)	63-8300	
	FILTER, ELEKTRISCHE KRAFTSTOFFPUMPE (EFP), DIESEL	43-2550	
	HYDRAULIKÖLFILTEREINSATZ, GETRIEBE	23-2300	
Groundsmaster 325D	Filter (400 Betriebsstunden)	30023**	
	MOTORÖLFILTER, ZWEIRADANTRIEB	42-9030	
	MOTORÖLFILTER, ALLRADANTRIEB (1991-1994)	42-9030	
	MOTORÖLFILTER, ALLRADANTRIEB (AB 1995)	108-3841	
	LUFTFILTEREINSATZ	108-3833	
	INLINE-KRAFTSTOFFFILTER, DIESEL	43-1820	
	KRAFTSTOFFFILTEREINSATZ MIT WASSERABSCHIEDER, DIESEL	63-8300	
	FILTER, ELEKTRISCHE KRAFTSTOFFPUMPE (EFP), DIESEL	43-2550	
	HYDRAULIKÖLFILTEREINSATZ	23-9740	
Groundsmaster 327	MOTORÖLFILTER		
	LUFTFILTEREINSATZ	108-3833	
	INLINE-KRAFTSTOFFFILTER, BENZIN	108-3831	
Groundsmaster 328D	HYDRAULIKÖLFILTEREINSATZ, GETRIEBE	23-2300	
	Filter (400 Betriebsstunden) (2001 bis 2007)	30022**	
Groundsmaster 328D	Filter (400 Betriebsstunden) (ab 2008)	30059**	
	MOTORÖLFILTER	108-3841	
	FILTER, KURBELGEHÄUSEENLÜFTUNG	98-9493	
	LUFTFILTEREINSATZ	108-3810	
	INLINE-KRAFTSTOFFFILTER, KUNSTSTOFF, DIESEL (2001-2007)	98-7612	
	INLINE-KRAFTSTOFFFILTER, METALL, DIESEL (2001-2007)	108-3828	
	KRAFTSTOFFFILTEREINSATZ, DIESEL (2001-2007)	98-9764	
	KRAFTSTOFFFILTEREINSATZ, DIESEL (AB 2008)	110-9049	
	FILTER, ELEKTRISCHE KRAFTSTOFFPUMPE (EFP), DIESEL	43-2550	
	INLINE-BIODIESEL-KRAFTSTOFFFILTER	112-7836	
	KRAFTSTOFFFILTEREINSATZ, BIODIESEL	110-9015	
	HYDRAULIKÖLFILTEREINSATZ	23-9740	
	Groundsmaster 345	Filter (400 Betriebsstunden)	30021**
		MOTORÖLFILTER	108-3817
LUFTFILTEREINSATZ		108-3833	
KRAFTSTOFFFILTER, BENZIN, AN TANK		108-3831	
KRAFTSTOFFFILTER, BENZIN, AN MOTOR (AB 1999)		FG778B	
HYDRAULIKÖLFILTER		23-9740	
Groundsmaster 360	MVP-Filterkit	30261**	
	MOTORÖLFILTER	108-3841	
	LUFTFILTEREINSATZ	108-3810	
	KRAFTSTOFFFILTEREINSATZ, DIESEL (AB 2008)	110-9049	
	HYDRAULIKÖLFILTEREINSATZ, GETRIEBE	108-5194	
Groundsmaster 455D	Filter (400 Betriebsstunden)	30028**	
	MOTORÖLFILTER	108-3837	
	LUFTFILTEREINSATZ (1992-1995)	108-3833	
	ÄUSSERER LUFTFILTEREINSATZ (AB 1996)	108-3812	
	INNERER LUFTFILTEREINSATZ (AB 1996)	108-3813	
	KRAFTSTOFFFILTEREINSATZ, DIESEL	76-5220	
	HYDRAULIKÖLFILTEREINSATZ	86-3010	

SCHNELLÜBERSICHT

FILTER

Groundsmaster® - Fortsetzung

Ausrüstung	Beschreibung	Bestellnummer	
Groundsmaster 580D	Filter (400 Betriebsstunden) (1989-03)	30024**	
	Filter (400 Betriebsstunden) (ab 2004)	30063**	
	MOTORÖLFILTER (1989-1997)	108-3835	
	MOTORÖLFILTER (AB 1998)	110-6166	
	LUFTFILTEREINSATZ (1989-1997)	108-3809	
	LUFTFILTEREINSATZ (AB 2005)	108-3815	
	KRAFTSTOFFFILTEREINSATZ, DIESEL, EINSPRITZPUMPE	108-3818	
	KRAFTSTOFFFILTER, DIESEL, VORFÖRDERPUMPE	70-4790	
	KRAFTSTOFFFILTEREINSATZ, DIESEL (1989-2003)	117-9432	
	KRAFTSTOFFFILTEREINSATZ, DIESEL (2004-2005)	60-5470	
	INLINE-KRAFTSTOFFFILTER, DIESEL (AB 2006)	108-3831	
	KRAFTSTOFFFILTEREINSATZ, BIODIESEL	112-9188	
	HYDRAULIKÖLFILTEREINSATZ	69-1720	
	Groundsmaster 3000	MOTORÖLFILTER	FL-400-A
LUFTFILTEREINSATZ (1996)		108-3812	
KRAFTSTOFFFILTER, BENZIN		FG795A	
HYDRAULIKÖLFILTEREINSATZ		94-3951	
Groundsmaster 3000D	Filter (400 Betriebsstunden)	30010**	
	MOTORÖLFILTER	108-3837	
	LUFTFILTEREINSATZ (1996)	108-3812	
	KRAFTSTOFFFILTEREINSATZ, DIESEL	76-5220	
Groundsmaster 3280D	Filter (400 Betriebsstunden) (2005-07)	30034**	
	Filter (400 Betriebsstunden) (2008-2015)	30051**	
	Filter (400 Betriebsstunden) (ab 2016)	30262**	
	MOTORÖLFILTER	108-3841	
	LUFTFILTEREINSATZ (AB 2005)	108-3810	
	INLINE-KRAFTSTOFFFILTER, KUNSTSTOFF, DIESEL (2005-2007)	98-7612	
	INLINE-KRAFTSTOFFFILTER, METALL, DIESEL (2005-2007)	108-3828	
	KRAFTSTOFFFILTEREINSATZ, DIESEL (2005-2007)	98-9764	
	KRAFTSTOFFFILTEREINSATZ, DIESEL (2008-2012)	110-9049	
	INLINE-BIODIESEL-KRAFTSTOFFFILTER	112-7836	
	KRAFTSTOFFFILTEREINSATZ, BIODIESEL	110-9015	
	HYDRAULIKÖLFILTEREINSATZ, GETRIEBE	23-2300	
	Groundsmaster 3320	MOTORÖLFILTER	108-3842
		LUFTFILTEREINSATZ (AB 2005)	108-3810
		INLINE-KRAFTSTOFFFILTER, BENZIN	108-3854
		HYDRAULIKÖLFILTEREINSATZ, GETRIEBE	23-2300
Groundsmaster 3500D 3505D	Filter (400 Betriebsstunden) (2002-2007)	30027**	
	Filter (400 Betriebsstunden) (2008-2012)	30058**	
	Filter (400 Betriebsstunden) (ab 2013)	30090**	
	MOTORÖLFILTER	108-3841	
	FILTER, KURBELGEHÄUSENLÜFTUNG	98-9493	
	LUFTFILTEREINSATZ (AB 2005)	108-3810	
	INLINE-KRAFTSTOFFFILTER, KUNSTSTOFF, DIESEL (2002-2007)	98-7612	
	INLINE-KRAFTSTOFFFILTER, METALL, DIESEL (2002-2007)	108-3828	
	KRAFTSTOFFFILTEREINSATZ, DIESEL (2002-2007)	98-9764	
	KRAFTSTOFFFILTEREINSATZ, DIESEL (2008-2012)	110-9049	
	INLINE-BIODIESEL-KRAFTSTOFFFILTER	112-7836	
	KRAFTSTOFFFILTEREINSATZ, BIODIESEL	110-9015	
	HYDRAULIKÖLFILTEREINSATZ (2000-2001)	54-0110	
	HYDRAULIKÖLFILTEREINSATZ (AB 2002)	86-3010	

Groundsmaster® - Fortsetzung

Ausrüstung	Beschreibung	Bestellnummer
Groundsmaster 4000D 4100D	Filter (400 Betriebsstunden) (2001-07)	30029**
	Filter (400 Betriebsstunden) (ab 2008)	30056**
	Filter (800 Betriebsstunden) (T4i)	30089**
	Filter (800 Betriebsstunden) (Yanmar T4 mit DPF)	30408**
	MOTORÖLFILTER (AB 2001)	104-5169
	FILTER, KURBELGEHÄUSEENLÜFTUNG	98-7419
	INNERER LUFTFILTEREINSATZ (AB 2004)	108-3816
	ÄUSSERER LUFTFILTEREINSATZ (AB 2004)	108-3814
	INLINE-KRAFTSTOFFFILTER, KUNSTSTOFF, DIESEL (2001-2007)	98-7612
	INLINE-KRAFTSTOFFFILTER, METALL, DIESEL (2001-2007)	108-3828
	KRAFTSTOFFFILTEREINSATZ, DIESEL (2001-2007)	98-9764
	KRAFTSTOFFFILTEREINSATZ, DIESEL (AB 2008)	110-9049
	INLINE-BIODIESEL-KRAFTSTOFFFILTER	112-7836
	KRAFTSTOFFFILTEREINSATZ, BIODIESEL	110-9015
	HYDRAULIKÖLFILTEREINSATZ AN PUMPE	75-1310
	HYDRAULIKÖLFILTEREINSATZ AN VERTEILER	94-2621
	ÖLFILTER	93-2242
KRAFTSTOFF-/WASSERABSCHIEDER	125-2915	
Groundsmaster 4300D	Filter (400 Betriebsstunden) (2008-2012)	30055**
	MVP-Filterkit (800 Betriebsstunden) (ab 2013)	30093**
	MOTORÖLFILTER	108-3841
	LUFTFILTER	108-3812
	INLINE-KRAFTSTOFFFILTER, DIESEL	110-9044
	KRAFTSTOFFFILTEREINSATZ, DIESEL (2008-2012)	110-9049
	HYDRAULIKÖLFILTER, BEHÄLTEREINSATZ	94-2621
HYDRAULIKÖLFILTEREINSATZ AN PUMPE	86-3010	
Groundsmaster 4500D 4700D	Filter (400 Betriebsstunden) (2001-07)	30029**
	Filter (400 Betriebsstunden) (ab 2008)	30056**
	Filter (800 Betriebsstunden) (T4i)	30089**
	Filter (800 Betriebsstunden) (Yanmar T4 mit DPF)	30408**
	MOTORÖLFILTER	104-5169
	FILTER, KURBELGEHÄUSEENLÜFTUNG	98-7419
	INNERER LUFTFILTEREINSATZ (AB 2004)	108-3816
	ÄUSSERER LUFTFILTEREINSATZ (AB 2004)	108-3814
	INLINE-KRAFTSTOFFFILTER, KUNSTSTOFF, DIESEL (2002-2007)	98-7612
	INLINE-KRAFTSTOFFFILTER, METALL, DIESEL (2002-2007)	108-3828
	KRAFTSTOFFFILTEREINSATZ, DIESEL (2002-2007)	98-9764
	KRAFTSTOFFFILTEREINSATZ, DIESEL (AB 2008)	110-9049
	INLINE-BIODIESEL-KRAFTSTOFFFILTER	112-7836
	KRAFTSTOFFFILTEREINSATZ, BIODIESEL	110-9015
	HYDRAULIKÖLFILTEREINSATZ AN PUMPE	75-1310
	HYDRAULIKÖLFILTEREINSATZ AN VERTEILER	94-2621
	ÖLFILTER	93-2242
Groundsmaster 5900 5910	Filter (400 Betriebsstunden)	30041**
	MOTORÖLFILTER	130-8860
	INNERER LUFTFILTEREINSATZ	115-8877
	ÄUSSERER LUFTFILTEREINSATZ	115-8887
	KRAFTSTOFFFILTEREINSATZ, DIESEL, AN MOTOR	117-2792
	KRAFTSTOFFFILTEREINSATZ, DIESEL AN ABSCHIEDER	115-5471
	HYDRAULIKÖLFILTEREINSATZ, HAUPTFILTER	86-6110
	HYDRAULIKÖLFILTEREINSATZ, ZAPFWELLE	75-1310
	KRAFTSTOFFFILTER (AB 2016)	125-8752
	MOTORÖLFILTER (AB 2016)	125-7025
Groundsmaster 7200 7210	Filter (400 Betriebsstunden) (2007)	30037**
	Filter (400 Betriebsstunden) (2008-2014)	30052**
	MVP-Filterkit, Tier4 Final (ab 2015)	30261**
	MOTORÖLFILTER	108-3841
	LUFTFILTEREINSATZ	108-3810
	INLINE-KRAFTSTOFFFILTER, KUNSTSTOFF, DIESEL (2007)	98-7612
	INLINE-KRAFTSTOFFFILTER, METALL, DIESEL (2007)	108-3828
	KRAFTSTOFFFILTEREINSATZ, DIESEL (2007)	98-9764
	KRAFTSTOFFFILTEREINSATZ, DIESEL (AB 2008)	110-9049
	KRAFTSTOFFFILTEREINSATZ, BIODIESEL	110-9015
HYDRAULIKÖLFILTEREINSATZ, GETRIEBE	108-5194	
KRAFTSTOFF-/WASSERABSCHIEDER	125-2915	

SCHNELLÜBERSICHT

FILTER

Aerifizierer

Ausrüstung	Beschreibung	Bestellnummer
ProCore 648	INTERNER KRAFTSTOFFFILTER	115-7854
	HYDRAULIKÖLFILTER	107-9531
Hydroject 3000 4000	Wartungskit (400 Betriebsstunden)	30008**
	FILTER, KURBELGEHÄUSEENLÜFTUNG	57-8580
	MOTORÖLFILTER	108-3817
	LUFTFILTEREINSATZ	82-0660
	INLINE-KRAFTSTOFFFILTER, BENZIN	71-5960
	HYDRAULIKÖLFILTEREINSATZ (NUR 3000)	67-8110
	WASSERFILTER, VORFILTER	86-9100
	WASSERFILTER, VORFILTERSCHALE	86-9120
	WASSERFILTEREINSATZ, VORFILTER	86-9140
	WASSERFILTEREINSATZ, STANDARD	86-8630
Hydroject 3010	MOTORÖLFILTER	52 050 02-S
	LUFTFILTEREINSATZ, HAUPTFILTER	25 083 01 S
	LUFTFILTEREINSATZ, SICHERHEIT	25 083 04 S
	INLINE-KRAFTSTOFFFILTER, BENZIN	24 050 09 S
	HYDRAULIKÖLFILTEREINSATZ	67-8110
	WASSERFILTER, VORFILTER	86-9100
	WASSERFILTER, VORFILTERSCHALE	86-9120
	WASSERFILTEREINSATZ, VORFILTER	86-9140
	WASSERFILTEREINSATZ, STANDARD	86-8630

Workman®

Ausrüstung	Beschreibung	Bestellnummer
Workman 1100 MD	Filter (400 Betriebsstunden)	30005**
	LUFTFILTEREINSATZ	108-3811
	INLINE-KRAFTSTOFFFILTER, BENZIN	94-2690
Workman 2100 2110	MOTORÖLFILTER	107-7817
	MOTORÖLFILTER (2000-07)	107-7817
	MOTORÖLFILTER (AB 2008)	842921
	LUFTFILTEREINSATZ	108-3811
Workman MDX	INLINE-KRAFTSTOFFFILTER, BENZIN	94-2690
	Filter (400 Betriebsstunden)	30004**
	MOTORÖLFILTER	107-7817
Workman 3100	LUFTFILTEREINSATZ	108-3811
	INLINE-KRAFTSTOFFFILTER, BENZIN	94-2690
	MOTORÖLFILTER	12 050 01-S
	FILTER, KURBELGEHÄUSEENLÜFTUNG	24 050 10
	LUFTFILTEREINSATZ, HAUPTFILTER (1994-2001)	47 083 03-S
	LUFTFILTEREINSATZ, HAUPTFILTER (AB 2002)	24.083 03-S
	LUFTFILTEREINSATZ, UMHÜLLUNG (1994-2001)	24.083 02-S
	LUFTFILTEREINSATZ, UMHÜLLUNG (AB 2002)	24 083 05-S
	INLINE-KRAFTSTOFFFILTER, BENZIN (1993-1999)	108-3831
	INLINE-KRAFTSTOFFFILTER, BENZIN (AB 2000)	108-3854
HYDRAULIKÖLFILTEREINSATZ (1994-2003)	54-0110	
Workman 3120	MOTORÖLFILTER	12 050 01-S
	FILTER, KURBELGEHÄUSEENLÜFTUNG	24 050 10
	LUFTFILTEREINSATZ, HAUPTFILTER	47 083 03-S
	LUFTFILTEREINSATZ, UMHÜLLUNG	24.083 02-S
	INLINE-KRAFTSTOFFFILTER, BENZIN	108-3831
	HYDRAULIKÖLFILTEREINSATZ	54-0110
	Wartungskit (400 Betriebsstunden)	30017**
MOTORÖLFILTER (1993-1994)	42-9030	
MOTORÖLFILTER (1995-2001)	108-3841	
MOTORÖLFILTER (AB 2002)	108-3842	
LUFTFILTEREINSATZ (1993-1998)	108-3808	
LUFTFILTER-SICHERHEITSEINSATZ (1999-2001)	98-2982	
KRAFTSTOFFFILTER, BENZIN (1993-1999)	108-3831	
INLINE-KRAFTSTOFFFILTER, BENZIN (AB 2000)	108-3854	
HYDRAULIKÖLFILTEREINSATZ (1993-2003)	54-0110	

Workman® - Fortsetzung

Ausrüstung	Beschreibung	Bestellnummer
Workman 3210 3220	MOTORÖLFILTER	108-3841
	LUFTFILTEREINSATZ	108-3811
	LUFTFILTER, SICHERHEITSEINSATZ	98-2982
	INLINE-KRAFTSTOFFFILTER, BENZIN	108-3831
	HYDRAULIKÖLFILTEREINSATZ	54-0110
Workman 3300D 4300D	WartungsKit (400 Betriebsstunden) (ab 2002)	30006**
	MOTORÖLFILTER (1993-2001)	108-3841
	MOTORÖLFILTER (AB 2002)	108-3842
	LUFTFILTEREINSATZ (1993-1998)	108-3808
	LUFTFILTEREINSATZ (AB 1999)	108-3811
	LUFTFILTER, SICHERHEITSEINSATZ (AB 1999)	98-2982
	KRAFTSTOFFFILTEREINSATZ, BENZIN, ABSCHIEDER	63-8300
	FILTER, BENZIN, ELEKTRISCHE KRAFTSTOFFPUMPE (EFP)	43-2550
HYDRAULIKÖLFILTEREINSATZ (1993-2003)	54-0110	
Workman 3310D 3220D	MOTORÖLFILTER	108-3841
	LUFTFILTEREINSATZ	108-3811
	LUFTFILTER, SICHERHEITSEINSATZ	98-2982
	KRAFTSTOFFFILTEREINSATZ MIT WASSERABSCHIEDER, DIESEL	63-8300
	FILTER, ELEKTRISCHE KRAFTSTOFFPUMPE (EFP), DIESEL	43-2550
HYDRAULIKÖLFILTEREINSATZ	54-0110	
Workman 3420	MOTORÖLFILTER	108-3841
	LUFTFILTEREINSATZ	108-3811
	INLINE-KRAFTSTOFFFILTER, BENZIN	108-3831
	HYDRAULIKÖLFILTEREINSATZ	54-0110
Workman 4200	WartungsKit (400 Betriebsstunden) (2002-2007)	30017**
	MOTORÖLFILTER (1995-2001)	108-3841
	MOTORÖLFILTER (AB 2002)	108-3842
	LUFTFILTEREINSATZ (1993-1998)	108-3808
	LUFTFILTEREINSATZ (AB 1999)	108-3811
	LUFTFILTER, SICHERHEITSEINSATZ (AB 1999)	98-2982
	INLINE-KRAFTSTOFFFILTER, BENZIN (1993-1999)	108-3831
	INLINE-KRAFTSTOFFFILTER, BENZIN (AB 200)	108-3854
	HYDRAULIKÖLFILTEREINSATZ (1995-2003)	54-0110
	MOTORÖLFILTER	108-3847
Workman HD	MOTORÖLFILTER	12 050 01-S
	LUFTFILTER, VORFILTER	24 083 05-S
	LUFTFILTEREINSATZ	24.083 03-S
	INLINE-KRAFTSTOFFFILTER, BENZIN	108-3854
	INLINE-KRAFTSTOFFFILTER, BENZIN	115-7854
	HYDRAULIKÖLFILTEREINSATZ	54-0110
	MOTORÖLFILTER	108-3847
Workman HDX	400 Betriebsstunden, WartungsKit (bis 2012)	30073**
	MOTORÖLFILTER (BIS 2012)	108-3842
	MOTORÖLFILTER (AB 2013)	115-8189
	LUFTFILTEREINSATZ (BIS 2012)	108-3811
	LUFTFILTEREINSATZ (AB 2013)	108-3810
	INLINE-KRAFTSTOFFFILTER, BENZIN	115-7854
	KRAFTSTOFFFILTER, BENZIN	115-7818
HYDRAULIKÖLFILTER	54-0110	
Workman HDX-D	400 Betriebsstunden, WartungsKit (bis 2012)	30068**
	MOTORÖLFILTER	108-3842
	LUFTFILTEREINSATZ	108-3811
	KRAFTSTOFFFILTEREINSATZ, DIESEL, ABSCHIEDER	110-9049
HYDRAULIKÖLFILTEREINSATZ	54-0110	
Workman HDX-Auto	WartungsKit (400 Betriebsstunden)	131-8276**
	MOTORÖLFILTER	108-3847
	KRAFTSTOFFFILTEREINSATZ	115-7818
	INLINE-KRAFTSTOFFFILTER	115-7854
LUFTFILTEREINSATZ	108-3811	
Workman GTX	WartungsKit (400 Betriebsstunden)	136-6280**
	LUFTFILTER	108-3811
	KRAFTSTOFFFILTER	56-6360

SCHNELLÜBERSICHT

FILTER

Multi Pro®

Ausrüstung	Beschreibung	Bestellnummer
Multi Pro 1100	MOTORÖLFILTER	12 050 01
	LUFTFILTER	47 083 03-S
	KRAFTSTOFFFILTER, BENZIN	24.050 02-S
Multi Pro 1200, 1250, 1750	MVP-Kit (1200, 1250, 1750) Filter, Saugsieb	131-3751**
	MOTORÖLFILTER	108-3847
	LUFTFILTEREINSATZ, HAUPTFILTER	47 083 03-S
	LUFTFILTEREINSATZ, UMHÜLLUNG	24.083 02-S
	INLINE-KRAFTSTOFFFILTER, BENZIN	24.050 02-S
Multi Pro 5200	HYDRAULIKÖLFILTEREINSATZ	54-0110
	MOTORÖLFILTER	
	LUFTFILTEREINSATZ	106-4904
Multi Pro 5500	INLINE-KRAFTSTOFFFILTER, BENZIN	108-3854
	MOTORÖLFILTER	108-3817
	LUFTFILTEREINSATZ	106-4904
	LUFTFILTEREINSATZ, KABINE	92-3814
	INLINE-KRAFTSTOFFFILTER, BENZIN	108-3854
Multi Pro 5600	INLINE-HYDRAULIKÖLFILTER	86-3010
	MOTORÖLFILTER	108-3817
	LUFTFILTEREINSATZ	106-4904
	INLINE-KRAFTSTOFFFILTER, BENZIN	108-3854
Multi Pro 5700D	INLINE-HYDRAULIKÖLFILTER	86-3010
	MOTORÖLFILTER	108-3841
	LUFTFILTEREINSATZ	108-3810
	INLINE-KRAFTSTOFFFILTER, KUNSTSTOFF, DIESEL	98-7612
	INLINE-KRAFTSTOFFFILTER, METALL, DIESEL	108-3828
	KRAFTSTOFFFILTEREINSATZ, DIESEL (2004-2007)	98-9764
	KRAFTSTOFFFILTEREINSATZ, DIESEL (AB 2008)	110-9049
	INLINE-BIODIESEL-KRAFTSTOFFFILTER	112-7836
BIODIESELEINSATZ	110-9015	
Multi Pro 5800	INLINE-HYDRAULIKÖLFILTER	86-3010
	MOTORÖLFILTER	108-3841
	LUFTFILTEREINSATZ	108-3810
	KRAFTSTOFFFILTEREINSATZ, DIESEL	110-9049
	ABSCHIEDERFILTER	110-9044
	50 BLAUE HYDRAULIKÖL-SAUGFILTER	100-8642
	HYDRAULIKÖLFILTEREINSATZ AN PUMPE	75-1310
	KRAFTSTOFFFILTEREINSATZ, BENZIN	125-2902
ÖLFILTER	93-2242	

Spezialrasenpflegegeräte

Ausrüstung	Beschreibung	Bestellnummer
Sand Pro	LUFTFILTEREINSATZ	108-3808
	INLINE-KRAFTSTOFFFILTER, BENZIN	108-3831
	HYDRAULIKÖLFILTEREINSATZ	23-9740
Sand Pro 2000 3000	LUFTFILTEREINSATZ, HAUPTFILTER	45 083 02
	LUFTFILTEREINSATZ, UMHÜLLUNG	45 083 01
	LUFTFILTEREINSATZ, EXTERN	108-3808
	INLINE-KRAFTSTOFFFILTER, BENZIN	108-3831
	HYDRAULIKÖLFILTEREINSATZ	23-9740
Sand Pro 2020 3020 5020	MOTORÖLFILTER	107-7817
	LUFTFILTEREINSATZ, HAUPTFILTER	92-0527
	LUFTFILTEREINSATZ, UMHÜLLUNG	272490S
	LUFTFILTEREINSATZ, EXTERN	108-3811
	INLINE-KRAFTSTOFFFILTER, BENZIN	94-2690
	HYDRAULIKÖLFILTEREINSATZ	23-9740

Spezialrasenpflegegeräte - Fortsetzung

Ausrüstung	Beschreibung	Bestellnummer
Sand Pro 5000	MOTORÖLFILTER	107-7817
	LUFTFILTEREINSATZ, HAUPTFILTER	92-0527
	LUFTFILTEREINSATZ, UMHÜLLUNG	2724905
	LUFTFILTEREINSATZ, EXTERN (1992-94)	108-3808
	LUFTFILTEREINSATZ, EXTERN (AB 1995)	108-3811
	INLINE-KRAFTSTOFFFILTER, BENZIN	94-2690
	HYDRAULIKÖLFILTEREINSATZ	23-9740
Sand/Infield Pro 3040 5040	Wartungskit (400 Betriebsstunden)	30035**
	MOTORÖLFILTER	107-7817
	LUFTFILTEREINSATZ, EXTERN	108-3811
	INLINE-KRAFTSTOFFFILTER, BENZIN	94-2690
	HYDRAULIKÖLFILTEREINSATZ	54-0110
SandPro 2040Z	400-Stunden-Filterwartung	08725**
	FILTEREINSATZ	114-3494
	INNERE FILTER	127-0381
	ÖLFILTER	119-5852
	LUFTFILTER	108-3811
	INLINE-KRAFTSTOFFFILTER	115-7854
Anhänger, Sprühfahrzeug 50T 80T	50 DÜSENWASSERFILTER	99-0853
Anhänger, Sprühfahrzeug 300T	30 GRÜNE SAUGWASSERFILTER	100-6991
	50 BLAUE SAUGWASSERFILTER	100-8642
	80 ROTE SAUGWASSERFILTER	100-6992
	DRUCKWASSERFILTER	100-6756
Rake-O-Vac 66"	MOTORÖLFILTER	12-050-01
	FILTER, KURBELGEHÄUSEENLÜFTUNG	24 050 01
	LUFTFILTEREINSATZ, HAUPTFILTER	47 083 03
	LUFTFILTEREINSATZ, EXTERN	108-3808
	INLINE-KRAFTSTOFFFILTER, BENZIN	25 050 03
	MOTORÖLFILTER	108-3847
Turf Sweeper 4800	MOTORÖLFILTER (AB 2001)	52 050 02-S
	LUFTFILTEREINSATZ, HAUPTFILTER (AB 2001)	47 083 03
	LUFTFILTEREINSATZ, UMHÜLLUNG (AB 2001)	24.083 02-S
	INLINE-KRAFTSTOFFFILTER, BENZIN	108-3854
	HYDRAULIKÖLFILTEREINSATZ (1992-1995)	01-317-0240
	HYDRAULIKÖLFILTEREINSATZ (AB 1997)	23-9740
Topdresser	KRAFTSTOFFFILTEREINSATZ, DIESEL (2500)	86-3010
ProForce-Laubbläser 800	MOTORÖLFILTER	108-3847
	LUFTFILTEREINSATZ, HAUPTFILTER	24 083 03
	LUFTFILTEREINSATZ, UMHÜLLUNG	24 083 05
	INLINE-KRAFTSTOFFFILTER, BENZIN	108-3854
Line Painter 1200	400-Stunden-Filterwartung	30036**
	MOTORÖLFILTER	108-3842
	LUFTFILTEREINSATZ, HAUPTFILTER	108-2604
	LUFTFILTEREINSATZ, SCHAUM	108-2603
ProCore® Kern- Prozessor	MOTORÖLFILTER	842921
	LUFTFILTEREINSATZ	108-3810
	KRAFTSTOFFFILTER, BENZIN	695666
	MOTORÖLFILTER	107-7817

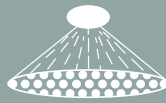
1

WÄHLEN SIE DIE DÜSE

SYSTEMIC-DÜSEN

Ausgefahrener Ausleger

	Ausgezeichnet	Sehr gut	Gut
Herbizide			
Bewachsener Boden	•		
Vor dem Austritt	•		
Nach dem Austritt		•	
Fungizide		•	
Insektizide		•	
Flüssigdünger	•		
Verwehung	•		



Systemic-Düsen ergeben eine ausgezeichnete Sprühverteilung durch ein weitwinkeliges, flaches Sprühmuster. Diese Düsen zeichnen sich durch geringen Windabdrift aus.

AIC TeeJet® (Luftinduktions-Flachspritzdüse)

Die AIC TeeJet® (Luftinduktions-Flachspritz)-Düse ist eine gute Allzweckdüse, die für Kontakt- und Systemic-Anwendungen verwendet werden kann. Das Spritzmuster ist 110 Grad mit einem konischen Strahl und ähnelt einer normalen Flachspritzdüse. Diese Düse erzeugt durch einen Venturi-Luftansauger größere, luftgefüllte Tropfen. Die luftgefüllten Tropfen verhindern eine Spritzverwehung, ergeben jedoch eine gute Kontaktabdeckung. Luftinduktionsdüsen können ohne zu große Spritzverwehung mit höherem Spritzdruck betrieben werden. Verteilungs-AIC-Düsen sind am effektivsten, wenn sie mit einem Druck über 2 bar verwendet werden.

TurfJet - Weitwinkel-Flachsprühdüse

Die TurfJet ist eine breite Düse mit einem Winkel von 130 Grad und einem konischen Spritzmuster. Die TurfJet ist am besten für Systemic-Anwendungen geeignet, bei denen die Verteilungsqualität das Hauptziel ist. Die TurfJet erzeugt besonders große Tropfen und bietet einen geringeren Windabdrift. Ausgezeichnete Verteilungsqualität bei jedem Druck.



Kontaktdüsen

Jeder Ausleger

	Ausgezeichnet	Sehr gut	Gut
Herbizide			
Bewachsener Boden			
Vor dem Austritt			
Nach dem Austritt	•		•
Fungizide	•		•
Insektizide	•		•
Flüssigdünger		•	•
Verwehung			•



Kontaktdüsen ergeben eine ausgezeichnete Spritzverteilung über einen großen Druckbereich. Diese Düsen geben eine bessere Abdeckung bei höherem Druck.

Exklusive Air Induction Turbo Twin Jet von Toro in den Größen 0,8, 1,0 und 1,5.



Air Induction Turbo TwinJet®

Die Air Induction Turbo TwinJet® ist eine luftinduktionsartige Düse mit zwei getrennten 110-Grad-Sprühmustern/Sprühstrahl. Ein Spritzstrahl ist nach vorne und der zweite nach hinten gerichtet. Diese Düse erzeugt mittelgroße und plumpe Tropfen und ist eine ideale Düse für Kontaktanwendungen, bei denen wenig Windabdrift vorhanden sein soll. Die zwei unabhängigen Sprühmuster verbessern die Kontaktabdeckung, da die Grünfläche mit zwei unterschiedlichen Winkeln besprüht wird.

XRC TeeJet® Flat Fan

Die normale XRC Flat Fan-Düse hat ein konisches 110-Grad-Spritzmuster und erzeugt mittelgroße bis feine Tropfen. Aufgrund der kleineren Tropfen ist die normale XRC Flat Fan am besten für Kontaktanwendungen geeignet, bei denen geringer Windabdrift benötigt wird.

	Kontaktprodukte	Systemic-Produkte	Verwehungseigenschaft
AIC	Gut	Ausgezeichnet	Ausgezeichnet
AI Turbo TwinJet	Ausgezeichnet	Gut	Gut
TurfJet	Schlecht	Ausgezeichnet	Ausgezeichnet
XRC	Ausgezeichnet	Gut	Schlecht



Spritzensieb

4

Bestellen Sie die richtigen Kappen, Dichtungen und Spritzensiebe

Kappe	Dichtung †	Spritzensieb
AIC	Eingeschlossen	40998
AI Turbo TwinJet	120-8570	120-0698 or 120-0699
TurfJet	95-9186	120-0698 or 120-0699
XRC	Eingeschlossen	40998

† Dichtungen liegen den Düsen bzw. Kappen bei. Bestellen Sie ggf. zusätzliche Dichtungen.

3

DÜSENAUSWAHL-ANLEITUNG

VERGESSEN SIE NICHT, ALLE DREI DÜSEN am Drehkreuz zu füllen, um zahlreiche Anwendungen abzuschließen.

2

Wählen Sie den gewünschten Hauptsaugfilter

Beschreibung	80 Mesh	50 Mesh	30 Mesh
Bestellnummer	100-6992	100-8642	100-6991

Multi Pro®-Sprühdüse- Auswahlanleitung

80 Mesh 100-6992

50 Mesh 100-8642
(Grundausstattung)

30 Mesh 100-6991

Farbcode	Düsenoptionen	Toro Teilenummer	Spray Druck in PSI	Kapazität 1 Düse in GPM	Durchfluss Unze pro min	Gallonen pro Acre (=9,35 Liter pro Hektar) - 50 cm Düsenabstand										Gallonen pro 1000 ft ² - 50 cm Düsenabstand						
						3 mph	3,5 mph	4 mph	4,5 mph	5 mph	5,5 mph	6 mph	6,5 mph	7 mph	2,5 mph	3 mph	3,5 mph	4 mph	4,5 mph	5 mph	5,5 mph	6 mph
Rot 0,4 gpm*	AIC	120-0701	20	0,28	36	27,7	23,8	20,8	18,5	16,6	15,1	13,9	12,8	11,9	0,76	0,63	0,54	0,48	0,42	0,38	0,35	0,32
	AI Turbo TwinJet**	120-0708	30	0,35	45	34,7	29,7	26,0	23,1	20,8	18,9	17,3	16,0	14,9	0,95	0,79	0,68	0,60	0,53	0,48	0,43	0,40
	TurfJet**	95-9222	40	0,40	51	39,6	33,9	29,7	26,4	23,8	21,6	19,8	18,3	17,0	1,09	0,91	0,78	0,68	0,60	0,54	0,49	0,45
	XRC	117-5834	50	0,45	58	44,6	38,2	33,4	29,7	26,7	24,3	22,3	20,6	19,1	1,22	1,02	0,87	0,77	0,68	0,61	0,56	0,51
	Spritzensieb - 50	120-0699	70	0,53	68	52,5	45,0	39,4	35,0	31,5	28,6	26,2	24,2	22,5	1,44	1,20	1,03	0,90	0,80	0,72	0,66	0,60
Braun 0,5 gpm*	AIC	120-0702	20	0,35	45	34,7	29,7	26,0	23,1	20,8	18,9	17,3	16,0	14,9	0,95	0,79	0,68	0,60	0,53	0,48	0,43	0,40
	AI Turbo TwinJet**	120-0709	30	0,43	55	42,6	36,5	31,9	28,4	25,5	23,2	21,3	19,7	18,2	1,17	0,97	0,84	0,73	0,65	0,58	0,53	0,49
	TurfJet**	95-9223	40	0,50	64	49,5	42,4	37,1	33,0	29,7	27,0	24,8	22,9	21,2	1,36	1,13	0,97	0,85	0,76	0,68	0,62	0,57
	XRC	117-5835	50	0,56	72	55,4	47,5	41,6	37,0	33,3	30,2	27,7	25,6	23,8	1,52	1,27	1,09	0,95	0,85	0,76	0,69	0,63
	Spritzensieb - 50	120-0699	70	0,66	84	65,3	56,0	49,0	43,6	39,2	35,6	32,7	30,2	28,0	1,80	1,50	1,28	1,12	1,00	0,90	0,82	0,75
Grau 0,6 gpm*	AIC	120-0703	20	0,42	54	41,6	35,6	31,2	27,7	25,0	22,7	20,8	19,2	17,8	1,14	0,95	0,82	0,71	0,63	0,57	0,52	0,48
	AI Turbo TwinJet**	120-0710	30	0,52	67	51,5	44,1	38,6	34,3	30,9	28,1	25,7	23,8	22,1	1,41	1,18	1,01	0,88	0,79	0,71	0,64	0,59
	TurfJet**	95-9224	40	0,60	77	59,4	50,9	44,6	39,6	35,6	32,4	29,7	27,4	25,5	1,63	1,36	1,17	1,02	0,91	0,82	0,74	0,68
	XRC	117-5836	50	0,67	86	66,3	56,9	49,8	44,2	39,8	36,2	33,2	30,6	28,4	1,82	1,52	1,30	1,14	1,01	0,91	0,83	0,76
	Spritzensieb - 50	120-0699	70	0,79	101	78,2	67,0	58,7	52,1	46,9	42,7	39,1	36,1	33,5	2,15	1,79	1,53	1,34	1,19	1,07	0,98	0,90
Weiß 0,8 gpm*	AIC	120-0704	20	0,57	73	56,4	48,4	42,3	37,6	33,9	30,8	28,2	26,0	24,2	1,55	1,29	1,11	0,97	0,86	0,78	0,70	0,65
	AI Turbo TwinJet	120-0711	30	0,69	88	68,3	58,6	51,2	45,5	41,0	37,3	34,2	31,5	29,3	1,88	1,56	1,34	1,17	1,04	0,94	0,85	0,78
	TurfJet**	95-9225	40	0,80	102	79,2	67,9	59,4	52,8	47,5	43,2	39,6	36,6	33,9	2,18	1,81	1,55	1,36	1,21	1,09	0,99	0,91
	XRC	117-5837	50	0,89	114	88,1	75,5	66,1	58,7	52,9	48,1	44,1	40,7	37,8	2,42	2,02	1,73	1,51	1,34	1,21	1,10	1,01
	Spritzensieb - 50	120-0699	70	0,98	125	97,0	83,2	72,8	64,7	58,2	52,9	48,5	44,8	41,6	2,67	2,22	1,90	1,67	1,48	1,33	1,21	1,11
Blau 1,0 gpm*	AIC	120-0705	20	0,71	91	70,3	60,3	52,7	46,9	42,2	38,3	35,2	32,4	30,1	1,93	1,61	1,38	1,21	1,07	0,97	0,88	0,80
	AI Turbo TwinJet	120-0712	30	0,87	111	86,1	73,8	64,6	57,4	51,7	47,0	43,1	39,8	36,9	2,37	1,97	1,69	1,48	1,31	1,18	1,08	0,99
	TurfJet**	95-9188	40	1,00	128	99,0	84,9	74,3	66,0	59,4	54,0	49,5	45,7	42,4	2,72	2,27	1,94	1,70	1,51	1,36	1,24	1,13
	XRC	117-5838	50	1,12	143	110,9	95,0	83,2	73,9	66,5	60,5	55,4	51,2	47,5	3,05	2,54	2,18	1,90	1,69	1,52	1,38	1,27
	Spritzensieb - 50	120-0699	70	1,32	169	130,7	112,0	98,0	87,1	78,4	71,3	65,3	60,3	56,0	3,59	2,99	2,56	2,24	1,99	1,80	1,66	1,51
Grün 1,5 gpm*	AIC	120-0706	20	1,06	136	104,9	90,0	78,7	70,0	63,0	57,2	52,5	48,4	45,0	2,88	2,40	2,06	1,80	1,60	1,44	1,31	1,20
	AI Turbo TwinJet	120-0713	30	1,30	166	128,7	110,3	96,5	85,8	77,2	70,2	64,4	59,4	55,2	3,54	2,95	2,53	2,21	1,96	1,77	1,61	1,47
	TurfJet**	95-9226	40	1,50	192	148,5	127,3	111,4	99,0	89,1	81,0	74,3	68,5	63,6	4,08	3,40	2,91	2,55	2,27	2,04	1,85	1,70
	XRC	117-5839	50	1,68	215	166,3	142,6	124,7	110,9	99,8	90,7	83,2	76,8	71,3	4,57	3,81	3,26	2,86	2,54	2,28	2,08	1,90
	Spritzensieb - 50	120-0699	70	1,98	253	182,2	156,1	136,6	121,4	109,3	99,4	91,1	84,1	78,1	5,00	4,17	3,57	3,13	2,78	2,50	2,27	2,09

2 DÜSENAUSWAHLANLEITUNG

Multi Pro-Sprühdüse- Auswahlanleitung

Farbcode	Düsenoptionen	Toro Teilenummer	Spray Druck	Durchfluss in l/min Bar	Liter pro Hektar - 50 cm Düsenabstand								
					4 km/h	5 km/h	6 km/h	7 km/h	8 km/h	9 km/h	10 km/h	12 km/h	14 km/h
Rot 0,4 gpm*	AIC	120-0701	1,0	0,91	273	218	182	156	137	121	109	91,0	78,0
	AI Turbo TwinJet**	120-0708	1,5	1,12	336	269	224	192	168	149	134	112	96,0
	TurfJet**	95-9222	2,0	1,29	387	310	258	221	194	172	155	129	11
	XRC	117-5834	3,0	1,58	474	379	316	271	237	211	190	158	135
	Spritzensieb - 50	120-0699	4,0	1,82	546	437	364	312	273	243	218	182	156
			5,0	2,04	612	490	408	350	306	272	245	204	175
Braun 0,5 gpm*	AIC	120-0702	1,0	1,14	342	274	228	195	171	152	137	114	97,7
	AI Turbo TwinJet**	120-0709	1,5	1,39	417	334	278	238	209	185	167	139	119
	TurfJet**	95-9223	2,0	1,61	483	386	322	276	242	215	193	161	138
	XRC	117-5835	3,0	1,97	591	473	394	338	296	263	236	197	169
	Spritzensieb - 50	120-0699	4,0	2,27	681	545	454	389	341	303	272	227	195
			5,0	2,54	762	610	508	435	381	339	305	254	218
Grau 0,6 gpm*	AIC	120-0703	1,0	1,37	411	329	274	235	206	183	164	137	117
	AI Turbo TwinJet**	120-0710	1,5	1,68	504	403	336	288	252	224	202	168	144
	TurfJet**	95-9224	2,0	1,94	582	466	388	333	291	259	233	194	166
	XRC	117-5836	3,0	2,37	711	569	474	406	356	316	284	237	203
	Spritzensieb - 50	120-0699	4,0	2,74	822	658	548	470	411	365	329	274	235
			5,0	3,06	918	734	612	525	459	408	367	306	262
Weiß 0,8 gpm*	AIC	120-0704	1,0	1,82	546	437	364	312	273	243	218	182	156
	AI Turbo TwinJet	120-0711	1,5	2,23	669	535	446	382	335	297	268	223	191
	TurfJet**	95-9225	2,0	2,58	774	619	516	442	387	344	310	258	221
	XRC	117-5837	3,0	3,16	948	758	632	542	474	421	379	316	271
	Spritzensieb - 50	120-0699	4,0	3,65	1095	876	730	626	548	487	438	365	313
			5,0	4,08	1224	979	816	699	612	544	490	408	350
Blau 1,0 gpm*	AIC	120-0705	1,0	2,28	684	547	456	391	342	304	274	228	195
	AI Turbo TwinJet	120-0712	1,5	2,79	837	670	558	478	419	372	335	279	239
	TurfJet**	95-9188	2,0	3,23	969	775	646	554	485	431	388	323	277
	XRC	117-5838	3,0	3,95	1185	948	790	677	593	527	474	395	339
	Spritzensieb - 50	120-0699	4,0	4,56	1368	1094	912	782	684	608	547	456	391
			5,0	5,10	1530	1224	1020	874	765	680	612	510	437
Grün 1,5 gpm*	AIC	120-0706	1,0	3,42	1026	821	684	586	513	456	410	342	293
	AI Turbo TwinJet	120-0713	1,5	4,19	1257	1006	838	718	629	559	503	419	359
	TurfJet**	95-9226	2,0	4,83	1449	1159	966	828	725	644	580	483	414
	XRC	117-5839	3,0	5,92	1776	1421	1184	1015	888	789	710	592	507
	Spritzensieb - 50	120-0699	4,0	6,84	2052	1642	1368	1173	1026	912	821	684	586
			5,0	7,64	2292	1834	1528	1310	1146	1019	917	764	655

80 Mesh 100-6992

50 Mesh 100-8642
(Grundausrüstung)

30 Mesh 100-6991

* Empfohlene Ventilkalibrierungseinstellung in Pro Control, XP: 46 für Düsen 0,2 GPM und 0,4 GPM. Verwenden Sie 23 für 0,5 GPM und höher.

** Die Düsen TurfJet und TwinJet Air sind nicht mit der verwehungsreduzierenden Auslegerhaube von Toro kompatibel. Dosierungen werden nur für die Düsenauswahl angegeben. Prüfen Sie die tatsächliche Dosierung vor dem Sprühen. Angegebene Geschwindigkeiten dienen nur zur Referenz. Begrenzen Sie immer die Geschwindigkeit, um einen sicheren Betrieb basierend auf den Einsatzbedingungen zu garantieren.

TeeJet und TwinJet sind eingetragene Marken von Spraying Systems Co.

SCHNELLÜBERSICHT

REIFEN

Greensmaster® handgeführt

Ausrüstung	Beschreibung	Profil	Anwendung	Bestellnummer
Transportradsatz	REIFEN (12X3.25-6), 4 PR	Block	-	65-7940
TransPro-Anhänger 80, 100	REIFEN (20X10.00-8), 4 PR	Turf Mate	-	99-4506

Greensmaster® Aufsitzer

Ausrüstung	Beschreibung	Profil	Anwendung	Bestellnummer
Greensmaster 300	REIFEN (18X9.50-8), 2 PR	Glatt	Vorne und hinten	28-3680
Greensmaster 3000	REIFEN (18X9.50-8), 2 PR	Glatt	Vorne und hinten	28-3680
	REIFEN (18X8.50-8), 4 PR	Turf Traction	Vorne und hinten	119-3516
Greensmaster 3000D	REIFEN (18X9.50-8), 2 PR	Glatt	Vorne und hinten	28-3680
	REIFEN (18X8.50-8), 4 PR	Turf Traction	Vorne und hinten	119-3516
	REIFEN (19X10.50-8), 2 PR	Antrieb	Vorne und hinten	70-8500
Greensmaster 3050, 3100, 3150, 3200	REIFEN (18X9.50-8), 2 PR	Glatt	Vorne und hinten	28-3680
	REIFEN (18X8.50-8), 4 PR	Turf Traction	Vorne und hinten	119-3516
Greensmaster 3200D	REIFEN (18X9.50-8), 2 PR	Glatt	Vorne und hinten	28-3680
Greensmaster 3250D	REIFEN (19X10.50-8), 2 PR	Antrieb	Vorne und hinten	70-8500
	REIFEN (20X10.00-8), 4 PR	Turf Mate	Vorne und hinten	99-4506
Greensmaster 3300, 3400	REIFEN (19X10.5), 4 PR	Glatt	Vorne und hinten	120-2783

Reelmaster®

Ausrüstung	Beschreibung	Profil	Anwendung	Bestellnummer
Reelmaster 216, 216D	REIFEN (18X8.50-8), 4 PR	Turf Traction	Vorne	119-3516
	REIFEN (18X6.50-8), 4 PR (ZWEIRADANTRIEB)	Turf Traction	Hinten	231-122
Reelmaster 2000D, 2300D, 2600D	REIFEN (20X10.00-8), 4 PR	Turf Mate	Vorne und hinten	99-4506
Reelmaster 3100D	REIFEN (20X12.00-10), 4 PR	Turf Trac R/S	Vorne	117-5125
	REIFEN (20X10.00-10), 4 PR	Turf Trac R/S	Vorne und hinten	115-1572
Reelmaster 3100D (2010 - aktuell)	REIFEN (20X12.00-10), 4 PR	Turf Traction	Vorne	117-5125
	REIFEN (20X10.00-10), 4 PR	Turf Traction	Hinten	115-1572
Reelmaster 223D	REIFEN (26X12.00-12), 4 PR	Turf Traction	Vorne	231-134
Reelmaster 5100D, 5300D	REIFEN (26X12.00-12), 4 PR	Turf Traction	Vorne	231-134
	REIFEN (26.5X14.00-12), 2 PR	Ultra Trac	Vorne	117-5196
Reelmaster 5200D, 5400D	REIFEN (20X10.00-10), 6 PR	Turf Traction	Hinten	86-5910
	REIFEN (26.5X14.00-12), 2 PR	Ultra Trac	Vorne	117-5196
	REIFEN (20X10.00-10), 6 PR	Turf Traction	Hinten	86-5910
Reelmaster 5210	REIFEN (24X13.00-12), 6 PR (2006-MITTE 2008)	Ultra Trac	Vorne	110-5132
	REIFEN (24X13.00-12), 4 PR (AB MITTE 2008)	Ultra Trac	Vorne	95-2638
	REIFEN (20X10.00-10), 6 PR (2006)	Turf Traction	Hinten	86-5910
	REIFEN (20X10.00-10), 4 PR (AB 2007)	Turf Trac R/S	Hinten	115-1572
Reelmaster 5010-H, 5410, 5510, 5610	REIFEN (26.5X14.00-12), 2 PR	Ultra Trac	Vorne	117-5196
	REIFEN (20X12.00-10), 4 PR	Turf Trac R/S	Hinten	117-5125
	REIFEN (20X12.00-10), 4 PR	Glatt	Hinten	127-2796 [†]
	REIFEN (26.5X14.00-12), 4 PR	Glatt	Vorne	133-2940 [†]
Reelmaster 6500D, 6700D	REIFEN (29X14.00-15), 6 PR	Ultra Trac	Vorne	95-3465
	REIFEN (29X14.00-15), 6 PR	Ultra Trac	Vorne	95-3465
	REIFEN (20X10.00-10), 6 PR	Turf Traction	Hinten	86-5910
Reelmaster 450D, 4500D	REIFEN (31X13.50-15), 4 PR	Turf Traction	Vorne	63-4480
	REIFEN (23X10.50-12), 6 PR	Turf Traction	Hinten	69-9880
Reelmaster 335D	REIFEN (23X10.50-12), 6 PR	Turf Traction	Vorne	69-9880
	REIFEN (20X8.00-10), 6 PR	Turf Traction	Hinten	74-5560
Reelmaster 3500D	REIFEN (26X12.00-12), 8 PR	Turf Traction	Vorne	86-5900
	REIFEN (20X10.00-10), 6 PR	Turf Traction	Hinten	86-5910
Reelmaster 3550D, 3555, 3575	REIFEN (22X12.00-12), 4 PR	Glatt	Vorne und hinten	120-2114
	REIFEN (22X12.00-12), 4 PR	Turf Traction	Vorne und hinten	121-7924
Reelmaster 4000D	REIFEN (31X13.50-15), 4 PR	Turf Traction	Vorne	63-4480
	REIFEN (23X10.50-12), 6 PR	Turf Traction	Hinten	69-9880
Reelmaster 7000D	REIFEN (20X12.00-10), 4 PR	Turf Traction	Hinten	117-5125
	REIFEN (31X13.50-15), 4 PR	Turf Traction	Vorne	63-4480

[†]Empfohlen für flache Grünflächen

Schleppmäher

Ausrüstung	Beschreibung	Profil	Anwendung	Bestellnummer
Reelmaster-Transportrahmen	REIFEN (11 - 15), 6 PR	Gerillt	-	56-7960
Reelmaster-Spindel	REIFEN (16X4.00-12) HALBPNEUMATISCH	Chevron	-	12-9390
	REIFEN (16X4.80-8), 2 PR, PNEUMATISCH	Stollen	-	231-3
	REIFEN (18X4.00-12) HALBPNEUMATISCH	Chevron	-	51-2550

Groundsmaster®

Ausrüstung	Beschreibung	Profil	Anwendung	Bestellnummer
Groundsmaster 52, 62, 220	REIFEN (20X8.00-10), 4 PR	Turf Traction	Vorne	231-103
Groundsmaster 220D	REIFEN (23X8.50-12), 4 PR	Turf Traction	Vorne	231-101
	REIFEN (23X10.50-12), 4 PR, BREITREIFENOPTION	Turf Saver	Vorne	231-95
	REIFEN (16X6.50-8), 4 PR GERILLT (ZWEIRADANTRIEB)	Gerillt	Hinten	231-105
Groundsmaster 223D	REIFEN (23X8.50-12), 4 PR (STANDARD)	Turf Traction	Vorne	231-101
	REIFEN (23X10.50-12), 4 PR, BREITREIFENOPTION	Turf Saver	Vorne	231-95*
	REIFEN (23X10.50-12), 6 PR, BREITREIFENOPTION	Turf Traction	Vorne	69-9880*
	REIFEN (16X6.50-8), 4 PR GERILLT (ZWEIRADANTRIEB)	Gerillt	Hinten	231-105
	REIFEN (18X6.50-8), 4 PR (ALLRADANTRIEB)	Turf Traction	Hinten	231-122
	REIFEN (23X8.50-12), 4 PR (224 STANDARD)	Turf Traction	Vorne	231-101
Groundsmaster 224, 225	REIFEN (23X8.50-12), 4 PR (225 STANDARD)	Turf Traction	Vorne	95-3348
	REIFEN (23X10.50-12), 4 PR, BREITREIFENOPTION	Turf Saver	Vorne	231-95*
	REIFEN (23X10.50-12), 6 PR, BREITREIFENOPTION	Turf Traction	Vorne	69-9880*
	REIFEN (16X6.50-8), 4 PR	Gerillt	Hinten	231-105
Groundsmaster 228D	REIFEN (23X8.50-12), 4 PR (STANDARD)	Turf Traction	Vorne	95-3348
	REIFEN (23X8.50-12), 6 PR	Turf Traction	Vorne	231-138
	REIFEN (16X6.50-8), 4 PR (ZWEIRADANTRIEB)	Gerillt	Hinten	231-105
	REIFEN (18X6.50-8), 4 PR (ALLRADANTRIEB)	Turf Traction	Hinten	231-122
	REIFEN (23X8.50-12), 4 PR (STANDARD)	Turf Traction	Vorne	231-101
Groundsmaster 322D, 325D	REIFEN (23X8.50-12), 6 PR	Turf Traction	Vorne	231-138
	REIFEN (23X10.50-12), 4 PR, BREITREIFENOPTION	Turf Saver	Vorne	231-95*
	REIFEN (23X10.50-12), 6 PR, BREITREIFENOPTION	Turf Traction	Vorne	69-9880*
	REIFEN (16X6.50-8), 4 PR GERILLT (ZWEIRADANTRIEB)	Gerillt	Hinten	231-105
	REIFEN (18X6.50-8), 4 PR (ALLRADANTRIEB)	Turf Traction	Hinten	231-122
	REIFEN (23X8.50-12), 4 PR (STANDARD)	Turf Traction	Vorne	231-101
Groundsmaster 327	REIFEN (23X10.50-12), 4 PR, BREITREIFENOPTION	Turf Saver	Vorne	231-95*
	REIFEN (23X10.50-12), 6 PR, BREITREIFENOPTION	Turf Traction	Vorne	69-9880*
	REIFEN (16X6.50-8), 4 PR	Gerillt	Hinten	231-105
	REIFEN (23X8.50-12), 4 PR (STANDARD)	Turf Traction	Vorne	231-101
Groundsmaster 328D	REIFEN (23X10.50-12), 4 PR, BREITREIFENOPTION	Turf Saver	Vorne	231-95*
	REIFEN (23X10.50-12), 6 PR, BREITREIFENOPTION	Turf Traction	Vorne	69-9880*
	REIFEN (16X6.50-8), 4 PR (ZWEIRADANTRIEB)	Gerillt	Hinten	231-105
	REIFEN (18X6.50-8), 4 PR (ALLRADANTRIEB)	Turf Traction	Hinten	231-122
	REIFEN (23X8.50-12), 4 PR (STANDARD)	Turf Traction	Vorne	95-3348
Groundsmaster 345	REIFEN (23X10.50-12), 4 PR, BREITREIFENOPTION	Turf Saver	Vorne	231-95*
	REIFEN (23X10.50-12), 6 PR, BREITREIFENOPTION	Turf Traction	Vorne	69-9880*
	REIFEN (16X6.50-8), 4 PR	Gerillt	Hinten	231-105
	REIFEN (23X10.50-12), 6 PR	Turf Trac	Vorne und hinten	121-9072
Groundsmaster 455D	REIFEN (26X12.00-12), 8 PR	Turf Traction	Vorne	86-5900
	REIFEN (26X12.00-12), 6 PR	Multi Trac C/S	Vorne	99-5434
	REIFEN (20X10.00-10), 6 PR	Turf Traction	Hinten	86-5910
	REIFEN (20X10.00-10), 6 PR	Multi Trac C/S	Hinten	94-5236
Groundsmaster 580D	REIFEN (31X13.50-15), 8 PR (STANDARD)	Turf Traction	Vorne	69-9800
	REIFEN (23X10.50-12), 6 PR	Turf Traction	Hinten	69-9880
Groundsmaster 3000 3000D	REIFEN (25X10.50-15), 6 PR	Turf Trac R/S	Vorne	93-5431
	REIFEN (26.5X14.00-12), 2 PR, BREITREIFENOPTION	Ultra Trac	Vorne	117-5196
	REIFEN (24X13.00-12), 4 PR	Ultra Trac	Vorne	95-2638
	REIFEN (20X8.00-10), 6 PR	Turf Traction	Hinten	74-5560
	REIFEN (18X8.50-10), 4 PR	Multi Trac C/S	Hinten	95-2625
Groundsmaster 3500D, 3505D	REIFEN (20X12.00-10), 4 PR	Turf Trac R/S	Vorne	117-5125
	REIFEN (20X10.00-10), 4 PR	Turf Trac R/S	Hinten	115-1572

*Nicht mit dem Heckauswurfmäherwerk (183 cm) verwenden

SCHNELLÜBERSICHT

REIFEN

Groundsmaster® - Fortsetzung

Ausrüstung	Beschreibung	Profil	Anwendung	Bestellnummer
Groundsmaster 3280D	REIFEN (23X9.50-12), 4 PR	Multi Trac C/S	Vorne	117-0823
	REIFEN (23X10.50-12), 4 PR, BREITREIFENOPTION	Turf Saver	Vorne	231-95
	REIFEN (23X10.50-12), 6 PR, BREITREIFENOPTION	Turf Traction	Vorne	69-9880
	REIFEN (16X6.50-8), 4 PR (ZWEIRADANTRIEB)	Gerillt	Hinten	231-105
	REIFEN (18X6.50-8), 4 PR (ALLRADANTRIEB)	Turf Traction	Hinten	231-122
Groundsmaster 3320	REIFEN (23X9.50-12), 4 PR	Multi Trac C/S	Vorne	117-0823
	REIFEN (23X10.50-12), 4 PR, BREITREIFENOPTION	Turf Saver	Vorne	231-95
	REIFEN (23X10.50-12), 6 PR, BREITREIFENOPTION	Turf Traction	Vorne	69-9880
	REIFEN (16X6.50-8), 4 PR	Gerillt	Hinten	231-105
Groundsmaster 4000D, 4100D	REIFEN (26X12.00-12), 6 PR	Multi Trac C/S	Vorne	99-5434
	REIFEN (20X10.00-10), 6 PR	Multi Trac C/S	Hinten	94-5236
	REIFEN (26X12.00-12), 6 PR	Multi Trac C/S	Vorne	119-8313
	REIFEN (26X12.00-12), 6 PR	High Traction	Vorne	136-4442
	REIFEN (20X10.00-10), 6 PR	High Traction	Hinten	136-4440
Groundsmaster 4300D	REIFEN (26.5X14.00-12), 2 PR	Ultra Trac	Vorne	117-5196
	REIFEN (20X12.00-10), 4 PR	Turf Trac R/S	Hinten	117-5125
Groundsmaster 4500D, 4700D	REIFEN (29X14.00-15), 6 PR	Ultra Trac	Vorne	95-3465
	REIFEN (20X12.00-10), 4 PR	Turf Trac R/S	Hinten	117-5125
	REIFEN (29X14.00-15), 6 PR	Rasen	Vorne	119-0023
Groundsmaster 5900, 5910	REIFEN (29X12.50-15), 10 PR	Multi Trac C/S	Vorne	114-4861
	REIFEN (23X10.50-12), 6 PR	Multi Trac C/S	Hinten	121-9072
Groundsmaster 7200, 7210	REIFEN (24X12.00-12), 6 PR	Radnabe	Hinten	103-6771

Aerifizierer

Ausrüstung	Beschreibung	Profil	Anwendung	Bestellnummer
Hydroject 3000, 3010	REIFEN (18X9.50-8), 2 PR	Glatt	Vorne	28-3680
	REIFEN (18X9.50-8), 2 PR	Glatt	Hinten	28-3680
Hydroject 4000 (Anhängeröse)	REIFEN (16X6.50-8), 4 PR	Gerillt	-	231-105
Hydrotote Anhänger	REIFEN (15X6.00-6), 2 PR	Gerillt	-	108-9955
ProCore 648-Aerifizierer	REIFEN (19X10.50-8), 2 PR	Antrieb	Vorne	70-8500
	REIFEN (19X10.50-8), 2 PR	Antrieb	Hinten	70-8500
ProCore Prozessor		Turf Traction	-	114-7741

Workman®

Ausrüstung	Beschreibung	Profil	Anwendung	Bestellnummer
Workman 1100	REIFEN (20X10.00-8), 4 PR (2001-2003)	Turf Trac	Vorne	99-7300
	REIFEN (22X9.50-10), 4 PR (2004-2005)	Turf Trac	Vorne und hinten	127-7435
	REIFEN (22.5X10.00-8), 4 PR (2001-2003)	Turf Trac R/S	Hinten	108-7007
Workman MD, MDE	REIFEN (22X9.50-10), 4 PR	Turf Trac	Vorne und hinten	127-7435
Workman 2100	REIFEN (22X9.50-10), 4 PR (2004-2005)	Turf Trac	Vorne und hinten	127-7435
	REIFEN (22.5X10.00-8), 4 PR (1999-2003)	Turf Trac R/S	Hinten	108-7007
Workman 2110	REIFEN (22X9.50-10), 4 PR	Turf Trac R/S	Vorne	104-7064
	REIFEN (24X12.00-10), 4 PR	Turf Trac R/S	Hinten	131-6667
	REIFEN (24X12.00-10), 4 PR	Turf Trac R/S	Hinten	131-6667
	REIFEN (22X9.50-10), 4 PR	Multi Trac C/S	Vorne und hinten	127-7435
	REIFEN (22.5X10.00-8), 4 PR	Turf Trac R/S	Vorne und hinten	108-7007
Workman GTX	REIFEN (20X10.00-8), 4 PR	Rasen	Vorne und hinten	131-8318
Workman MDX, MDX-D	REIFEN (22X9.50-10), 4 PR	Turf Trac	Vorne	127-7435
	REIFEN (24X12.00-10), 4 PR	Turf Trac R/S	Hinten	131-6667
Serie Workman 3000 4000	REIFEN (20X10.00-10), 4 PR	Gerillt	Vorne	94-5261
	REIFEN (20X10.00-10), 6 PR (ALLRADANTRIEB)	Multi Trac C/S	Vorne	94-5236
	REIFEN (20X10.00-10), 6 PR	Chevron	Vorne	112-3163
	REIFEN (23X10.50-12), 4 PR	Turf Trac R/S	Hinten	87-3290
	REIFEN (24X13.00-12), 6 PR (1993-2001)	Chevron	Hinten	110-5132

Workman® - Fortsetzung

Ausrüstung	Beschreibung	Profil	Anwendung	Bestellnummer
Workman HD, HDX HDX-D, HDX-Auto	REIFEN (20X9.00-12), 6 PR	Tuff Trac	Vorne	131-6670
	REIFEN (24X12.00-12), 6 PR	Multi Trac C/S	Hinten	131-6673
	REIFEN (24X13.00-12), 6 PR	Ultra Trac	Hinten	110-5132
	REIFEN (23X10.50-12), 4 PR	Sägezahn	Hinten	99-1091
Workman Auslegerabdeckung	REIFEN (15X6.00-6), 2 PR	Gerillt	-	108-9955
Workmaster	REIFEN (18X8.50-8), 4 PR	Gerillt	Vorne	119-6343
	REIFEN (23X8.50-12), 4 PR	Turf Traction	Hinten	231-101

Multi Pro®

Ausrüstung	Beschreibung	Profil	Anwendung	Bestellnummer
Multi Pro 1100, 1200, 1250	REIFEN (18X9.50-8), 4 PR	Glatt	Vorne	110-5133
	REIFEN (18X9.50-8), 4 PR	Gerillt	Vorne	106-9691
	REIFEN (24X13.00-12), 6 PR	Ultra Trac	Hinten	110-5132
Multi Pro 1750	REIFEN (20x10.00-10), 4 PR	Glatt	Vorne	120-7639
	REIFEN (24x13.00-12), 6 PR	Rasen	Hinten	110-5132
Multi Pro 5200, 5500, 5600, 5700D	REIFEN (23X10.50-12), 4 PR	Turf Trac R/S	Vorne	87-3290
	REIFEN (26.5X14.00-12), 2 PR	Ultra Trac	Hinten	117-5196
Multi Pro 5800D	REIFEN (23X10.50-12), 4 PR	Turf Trac	Vorne	119-6021
	REIFEN (26.5X14.00-12), 2 PR	Turf Trac	Hinten	117-5196
Multi Pro-Auslegerabdeckung	REIFEN (15X6.00-6), 2 PR	Gerillt	-	108-9955

Spezialrasenpflegegeräte

Ausrüstung	Beschreibung	Profil	Anwendung	Bestellnummer
Rake-O-Vac-Kehrmaschine	REIFEN (11L-15SL)	Gerillt	-	119-6225
Turf Sweeper 4800	REIFEN (18X8.50-8), 4 PR	Gerillt	Vorne	119-6343
	REIFEN (18X9.50-8), 4 PR	Turf Traction	Hinten	99-2996
Laubbläser 800	REIFEN (20X10.00-8), 4 PR	Turf Trac R/S	-	99-7300
Pro Force-Laubbläser	REIFEN (18.2X8.50-8), 4 PR	Turf Traction	-	119-3009
Topdresser 2300	REIFEN (18X8.50-8), 4 PR	Gerillt	-	119-6343
Topdresser 2500	REIFEN (18X9.50-8), 4 PR	Mehrfach gerillt	-	106-9691
300T Anhängersprühfahrzeug	REIFEN (29X14.00-15), 6 PR	Ultra Trac	-	95-3465
ProCore-Kernprozessor	REIFEN (18X9.50-8), 6 PR	Turf Traction	-	114-7741

Sand Pro®, Infield Pro

Ausrüstung	Beschreibung	Profil	Anwendung	Bestellnummer
Sand Pro	REIFEN (22X11.00-8), 2 PR	Knobby	Vorne und hinten	85-8290
Sand Pro 2 000	REIFEN (22X11.00-8), 2 PR	Knobby	Vorne und hinten	85-8290
Sand Pro 2020, 3000, 3020, 5000, 5020	REIFEN (22X11.00-8), 2 PR	Knobby	Vorne und hinten	85-8290
	REIFEN (22X11.00-8), 2 PR	Turf Trac R/S	Vorne und hinten	121-9072
Sand/Infield Pro 3040, 5040	REIFEN (22X11.00-8), 2 PR	Knobby	Vorne und hinten	85-8290
	REIFEN (22X11.00-8), 2 PR	Turf Trac R/S	Vorne und hinten	121-9072
	REIFEN (22X11.00-8), 2 PR	Glatt	Vorne und hinten	110-3364
Sand Pro 2040Z	REIFEN (16X7.50-8), 4 PR	Turf Traction	Vorne	125-6406
	REIFEN (25X12.00-9), 3 PR	Turf Traction	Hinten	125-6465
GreensPro® 1200	REIFEN (16X6.50-8), 4 PR	Rasen	-	111-5755

SCHNELLÜBERSICHT

ROLLEN

Groundsmaster®

Ausrüstung	Beschreibung	Bestellnummer
Groundsmaster 3500D, 3505D, 4000D, 4100D, 4500D, 4700D, 5900D, 5910, 7200, 7210, 360	ROLLE, UHMW*	131-7800
	BALLAST, UHMW-ROLLE, 68,6-CM-SCHNEIDEINHEIT	136-2881
	BALLAST, UHMW-ROLLE, 55,9-CM-SCHNEIDEINHEIT	136-2915
	ROLLE	136-2908
	ROLLE UND HALTERUNG	112-5291
	ROLLE (AB 2007)	112-5265
	ROLLE FÜR MITTLERES MÄHWERK	93-4803
	ROLLE FÜR MITTLERES MÄHWERK	68-6710
	KUNSTSTOFFROLLE (GM 4500D, 4700D)	105-9816
	ROLLE (GM 3500D, 4300, 4500D, 4700D)	104-1093
	ROLLE (GM 4000D, 4100D, 7200, 7210)	29-4820
	Serie Groundsmaster 200, 300	HECKROLLE
FRONTROLLE		68-6710
FRONTROLLE (SERIE GM 300)		31-0750
RADSTELZE (SERIE GM 300)		93-4747

Greensmaster® handgeführt

Ausrüstung	Beschreibung	Länge (Zoll)	Bestellnummer
Greensmaster 800 1000, 1600 2000, 2600	BREITE WIEHLE-ROLLE (GR 800)	19,1	98-7264
	SCHMALE WIEHLE-ROLLE (GR 800)	19,1	99-6240
	BREITE WIEHLE-ROLLE, GUSSEISEN (GR 1000)	22,15	71-1550
	WIEHLE-ROLLE, ALUMINIUM (GR 1000)	22,15	88-6790
	WIEHLE-ROLLE, ABSTAND VON 0,20" (GR 1000, 2000)	22,15	99-6241
	WIEHLE-ROLLE (GR 1600, 2600)	27,31	93-9039
	VERTEMTE ROLLE (GR 1000)	22,15	52-3590
	GANZROLLE (GR 1000)	22,15	52-3170
	GANZROLLE (GR 1600)	27,31	95-0930
	GANZROLLE (GR 800)	19,1	104-2640
	GANZROLLE, 53,34 CM (GR 1000)	22,15	104-2642
Greensmaster Flex 18, 21	DURCHGEHENDE ROLLE HINTEN (FLEX 21)	22,15	115-7356
	WIEHLE-ROLLE, BREITER ABSTAND (FLEX 21)	22,15	115-7386
	WIEHLE-ROLLE, ENGER ABSTAND (FLEX 21)	22,15	115-7360
	WIEHLE-ROLLENROHR, ENGER ABSTAND	22,15	104-0540
	GANZROLLE, 6,35 CM (FLEX 18)	19,15	120-9611
	ROHR, GANZROLLE (5,08 CM) (FLEX 18)	19,15	110-2220
	WIEHLE-ROLLE, BREITER ABSTAND (FLEX 18)	19,15	120-9609
	ROHR, WIEHLE, ENGER ABSTAND (FLEX 18)	19,15	110-2221
	ROHR, WIEHLE, BREITER ABSTAND (FLEX 18)	19,15	110-2227
	ZUSATZROLLE	Nicht zutreffend	108-4339
	ZUSATZROLLE	Nicht zutreffend	108-4334
	BREITE WIEHLE-ROLLE	19,15	120-9609
	STAHLROLLE	22,15	107-3509
GANZROLLE (FLEX 21)	22,15	115-7356	

Greensmaster® Aufsitzer

Ausrüstung	Beschreibung	Länge (Zoll)	Bestellnummer
Greensmaster Greensmaster-Mähwerke Stil 3, 300, 3000*	HECKROLLE	Nicht zutreffend	52-3120
	HECKROLLE	21.62	21-8450
	WIEHLE-ROLLE (BIS 1989)	22,15	52-3200
	WIEHLE-ROLLE, GUSSEISEN (AB 1990)	22,15	71-1550
	WIEHLE-ROLLE, ALUMINIUM (AB 1990)	22,15	88-6790
	VERTEMTE ROLLE	22,15	52-3590
	GANZROLLE	22,15	52-3170
	STAHLROLLE	22,15	107-3509

Greensmaster® Aufsitzer - Fortsetzung

Ausrüstung	Beschreibung	Länge (Zoll)	Bestellnummer
Greensmaster 3200, 3250 - Mähwerke	HECKROLLE (MÄHWERK MIT 4-SCHRAUBEN-EINSTELLUNG)	20,75	95-2910
	ANTISKALPIERROLLE (GR 3250)	Nicht zutreffend	99-4210
	GANZROLLE	22,15	120-9595
	WIEHLE-ROHRROLLE	22,15	104-0540
	WIEHLE-ROLLE (ABSTAND 0,20")	22,15	115-7360
	WIEHLE-ROLLE (ABSTAND 0,93")	22,15	115-7386
Greensmaster Vertikutierer, Tri-Rolle, Rasenlüfter	STAHLROLLE (3250)	22,15	107-3509
	ROLLE	19,38	95-5943
	ANTISKALPIERROLLE	Nicht zutreffend	99-4210
	HECKROLLE (RASENLÜFTER, DREIFACHROLLE)	20,75	99-1615
Greensmaster 3300, 3320, 3400, 3420	DURCHGEHENDE ROLLE HINTEN	22,15	119-4093
	STAHLROLLE	22,15	107-3509

Reelmaster®

Ausrüstung	Beschreibung	Länge (Zoll)	Bestellnummer
Reelmaster 216, 216D, 2000D, 2300D, 2600D, 3100D	ROLLE, 68,6 CM	Nicht zutreffend	61-0410
	MASSIVROLLE, 81,3 CM	Nicht zutreffend	94-4982
	WIEHLE-ROLLENROHR, 68,6 CM	27,78	104-1386-03
	WIEHLE-ROLLENROHR, 81,3 CM	32,4	104-1389-03
	WIEHLE-ROLLE, 68,6 CM (1993-2002)	27,64	92-1846
	WIEHLE-ROLLE, 68,6 CM (AB 2003)	27,75	104-1385
	VERTIKUTIERROLLE, RM 3100D (AB 2006)	Nicht zutreffend	108-4293
	FRONTGANZROLLE (AB 2010)	27,00	117-3759
	69 CM HECKROLLE (2010 UND NEUER)	27,00	117-3756
	SEITENROLLE 69 CM, KUNSTSTOFF (AB 2010)	27,00	119-0631
	WIEHLE-ROLLE, 81,3 CM (1993-2002)	32,4	94-4993
	WIEHLE-ROLLE, 81,3 CM (AB 2003)	32,4	104-1388
	FRONTGANZROLLE, 81,28 CM (AB 2010)	Nicht zutreffend	114-9384
	WIEHLE-ROLLE, 81,28 CM (AB 2010)	Nicht zutreffend	117-0990
ZENTRALE ROLLE, AUS KUNSTSTOFF, 56 CM (AB 2010)	32,62	119-0640	
Reelmaster 335D, 3500D, 450D, 4500D	HECKROLLE	30,1	59-5630
	WIEHLE-ROLLE (ROLLE 86,99 CM)	2,75	62-6130
	WIEHLE-ROLLE (ROLLE 84,5 CM)	33,25	84-6080
	FRONTROLLE (ROLLE 84,45 CM)	30,1	59-5630
Reelmaster 223D, 5100D, 5200D, 5300D, 5500D	WIEHLE-ROLLE	23,22	75-1520
	PREMIUM-HECKROLLE	19,24	94-0694
	ROLLE	21,872	100-2536
Reelmaster Vertikutierspindel, Ersatzteile, 223D, 5100D, 5200D 5300D, 5500D	HECKROLLE	23	114-5404
	WIEHLE-ROLLE	23,22	75-1520
Reelmaster 5010-H, 5210, 5410, 5510, 5610	KURZE HECKROLLE, 6,35 CM (RM 5210, 5410, 2006-07)	20,5	114-5406
	LANGE HECKROLLE, 6,35 CM (RM 5210, 5410, 2006-07)	23	114-5404
	HECKROLLE, 7,6 CM (RM 5210, 5410, AB 2006)	23	114-5415
	KURZE HECKROLLE, 6,35 CM (RM 5210, 5410, AB 2008)	20,5	114-5406
	KURZE HECKROLLE, 7,6 CM (RM 5210, 5410, AB 2008)	20,5	114-5417
	LANGE HECKROLLE, 6,35 CM (RM 5210, 5410, AB 2008)	23	114-5404
	KURZES HECKROLLENROHR, 6,35 CM (RM 5210, 5410, AB 2008)	17,875	115-8293-03
	LANGE HECKROLLENROHR, 7,6 CM (RM 5210, 5410, AB 2008)	20,375	115-8292-03
	FRONTGANZROLLE, 7,6 CM (RM 5210, 5410, 5510, 5610, 2006-2007)	24,5	110-9605
	FRONTGANZROLLE, 7,6 CM (RM 5210, 5410, 5510, 5610, AB 2008)	24,5	114-5412
	FRONTGANZROLLE, 6,4 CM	24,5	114-5419
	ROHR, DURCHGEHENDE ROLLE VORNE, 7,6 CM (RM 5210, 5410, 5510, 5610, 2006-2007)	24,5	110-9612-03
	ROHR, DURCHGEHENDE ROLLE VORNE, 6,4 CM (RM 5210, 5410, 5510, 5610, AB 2008)	21,875	115-8295-03
	ZENTRALE FRONTROLLE, KUNSTSTOFF (AB 2008)	24,5	114-5421
	ROHR, ZENTRALE FRONTROLLE, KUNSTSTOFF (AB 2008)	24,5	114-5422
	WIEHLE-FRONTROLLE, KUNSTSTOFF	24,5	114-5400
	WIEHLE-FRONTROLLE, KUNSTSTOFF (AB 2008)	24,5	114-5401
	STÄNDERROLLE (VERTIKUTIERER)	Nicht zutreffend	108-4293

SCHNELLÜBERSICHT

ROLLEN

Reelmaster® - Fortsetzung

Ausrüstung	Beschreibung	Länge (Zoll)	Bestellnummer
Reelmaster 5500D, 6500D, 6700D	LANGE DURCHGEHENDE ROLLE HINTEN, 7,6 CM	23	114-5415
	GANZROLLE, 7,6 CM	23	99-5749
	HECKROLLE, 2,5" X 20,5"	20,5	98-7966
	ROLLENROHR	Nicht zutreffend	94-4335
	WIEHLE-ROLLE'	23,82	99-8686
	WIEHLE-ROLLENROHR	23	100-9905-03
	WIEHLE-ROLLE	23	100-9906
	ZENTRALE WIEHLE-ROLLE	23	99-8675
Reelmaster 6500D, 6700D - DPA-Schneideinheit und Vertikutierrollen	LANGE HECKROLLE, 7,6 CM (AB 2007)	23	114-5415
	LANGE HECKROLLE, 6,4 CM	23	114-5404
	KURZE HECKROLLE, 7,6 CM (AB 2008)	20,5	114-5417
	ROHR, LANGE HECKROLLE, 7,6 CM (2008)	20,375	115-8292-03
	ROHR, LANGE HECKROLLE, 7,6 CM (AB 2009)	20,375	115-8292-03
	WIEHLE-FRONTROLLE, KUNSTSTOFF	24,5	114-5400
	WIEHLE-FRONTROLLE, KUNSTSTOFF (AB 2008)	24,5	114-5401
	ZENTRALE FRONTROLLE, KUNSTSTOFF (AB 2008)	24,5	114-5421
	ROHR, ZENTRALE FRONTROLLE, KUNSTSTOFF (AB 2008)	24,5	114-5422
	FRONTGANZROLLE 7,6 CM (2007)	24,5	110-9605
	FRONTGANZROLLE, 7,6 CM	24,5	114-5412
	FRONTGANZROLLE, 7,6 CM (2007)	24,5	110-9612-03
	ROHR, DURCHGEHENDE ROLLE VORNE, 6,35 CM (2007)	24,5	114-5419
	Reelmaster 7000D	ZENTRALE ROLLE, KUNSTSTOFF	28
WIEHLE-ROLLE, KUNSTSTOFF		28	117-0960
FRONTGANZROLLE		28	114-9383
HECKROLLE, 7,6 CM (DPA)		28	112-8915
KURZE HECKROLLE		20,5	119-4286
ZENTRALE ROLLE, KUNSTSTOFF		32,6	119-0641
ROLLENROHR, 7,6 CM		20,375	115-8292-03
WIEHLE-ROLLE, KUNSTSTOFF, 68,6 CM		28	117-0959
WIEHLE-ROLLE, KUNSTSTOFF, 81,3 CM		32,6	117-0989
FRONTGANZROLLE (AB 2011)		27,00	117-3759
69 CM HECKROLLE (2011 UND NEUER)		27,00	117-3756
SEITENROLLE 69 CM, KUNSTSTOFF (AB 2011)		27,00	119-0631
FRONTGANZROLLE, 81,28 CM (AB 2010)		Nicht zutreffend	114-9384
WIEHLE-ROLLE, 81,28 CM (AB 2010)		Nicht zutreffend	117-0990
SEITENROLLE 82 CM, KUNSTSTOFF (2010-2017)		32,62	119-0640
Reelmaster 3550, 3555, 3575	WIEHLE-ROLLE, KUNSTSTOFF (45,7 CM)	20,5	112-1704
	FRONTGANZROLLE (45,7 CM)	20,5	112-1732
	ZENTRALE ROLLE, KUNSTSTOFF (45,7 CM)	20,5	112-1733
	WIEHLE-ROLLE, KUNSTSTOFF (55,9 CM)	24,5	114-5400
	FRONTGANZROLLE (55,9 CM)	24,5	114-5412
	ZENTRALE ROLLE, KUNSTSTOFF (55,9 CM)	24,5	114-5421
	KURZE HECKROLLE (45,7 CM)	17	112-1708
	LANGE HECKROLLE (45,7 CM)	19	112-1728
	LANGE HECKROLLE, 55,9 CM (DURCHMESSER 2,5")	23	114-5404
	KURZE HECKROLLE, 55,9 CM (DURCHMESSER 2,5")	20,5	114-5406

Sonstiges

Ausrüstung	Beschreibung	Bestellnummer
ProCore	HECKROLLEN (PROCORE 648)	110-4444
	HECKROLLEN (PROCORE SR75)	121-6903-03
	ROLLEN (PROCORE 864)	110-4252-03
SandPro	ROLLEN (SANDPRO 3040, 5040)	136-2908
	ROLLENANTRIEB (SANDPRO 3040, 5040)	104-1093
ProStripe	HECKROLLE (PROSTRIFE 560)	560031 W

GREENSMASTER®

74 Greensmaster 1000, 1600, 2000, 2600

82 Greensmaster Flex™ & eFlex® 18, 21

88 Greensmaster 3100

90 Greensmaster 3150, 3120

92 Greensmaster 3250

107 Greensmaster TriFlex™ und TriFlex™ Hybrid

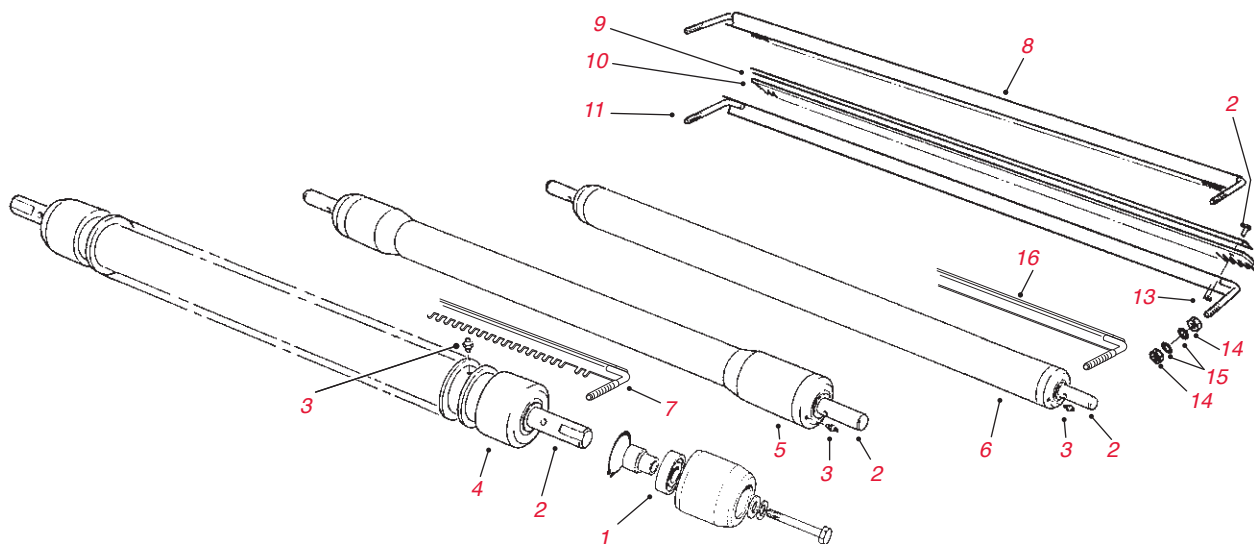


GREENSMATER, HANDGEFÜHRT

GREENSMATER® 1000, 1600, 2000, 2600

Greensmaster 1000, 1600, 2000, 2600

Ref. Nr.	Bestellnummer	Beschreibung	Menge
1	251-190	Bestellnummer 251-293	2
1	251-293	Lager, Zusatzrolle (GR 1000)	2
2	52-3210	Bestellnummer 52-3180	2
2	52-3180	Lagerrolle	2
3	302-5	Schmiernippel	2
4	98-7264	Breite Wiehle-Rolle (GR 800)	1
4	99-6240	Schmale Wiehle-Rolle (GR 800)	1
4	71-1550	Breite Wiehle-Rolle, Gusseisen (GR 1000)	1
4	88-6790	Wiehle-Rolle, Aluminium (GR 1000)	1
4	99-6241	Wiehle-Rolle, Abstand von 0,20" (GR 1000, 2000)	1
4	93-9039	Wiehle-Rolle, Rolle (GR 1600, 2600)	1
*	107-1589**	MVP-Rollen-Überholungskit	A/R
5	10-5000	Bestellnummer 52-3590	1
5	21-6470	Bestellnummer 52-3590	1
5	52-3590	Verteilte Rolle (GR 1000)	1
*	107-1588**	MVP-Rollen-Überholungskit	A/R
6	21-6440	Bestellnummer 52-3170	1
6	52-3170	Ganzrolle (GR 1000)	1
6	95-0930	Ganzrolle (GR 1600)	1
6	98-5917	Bestellnummer 104-2640	1
6	104-2640	Ganzrolle (GR 800)	1
6	104-2642	Ganzrolle, 53,34 cm (GR 1000)	1
8	33-1000	Abstreiferbürste (GR 1000)	1
10	8-2530	Urethankamm	1
11	11-0070	Abstreiferkamm (GR 1000)	1
*	3249-3	Schraube	11
13	3296-9	Mutter	11
14	3219-1	Mutter	4
15	3254-8	Sicherungsscheibe	4
16	65-8360-01	Rollenabstreifer, glatt (GR 1000)	1

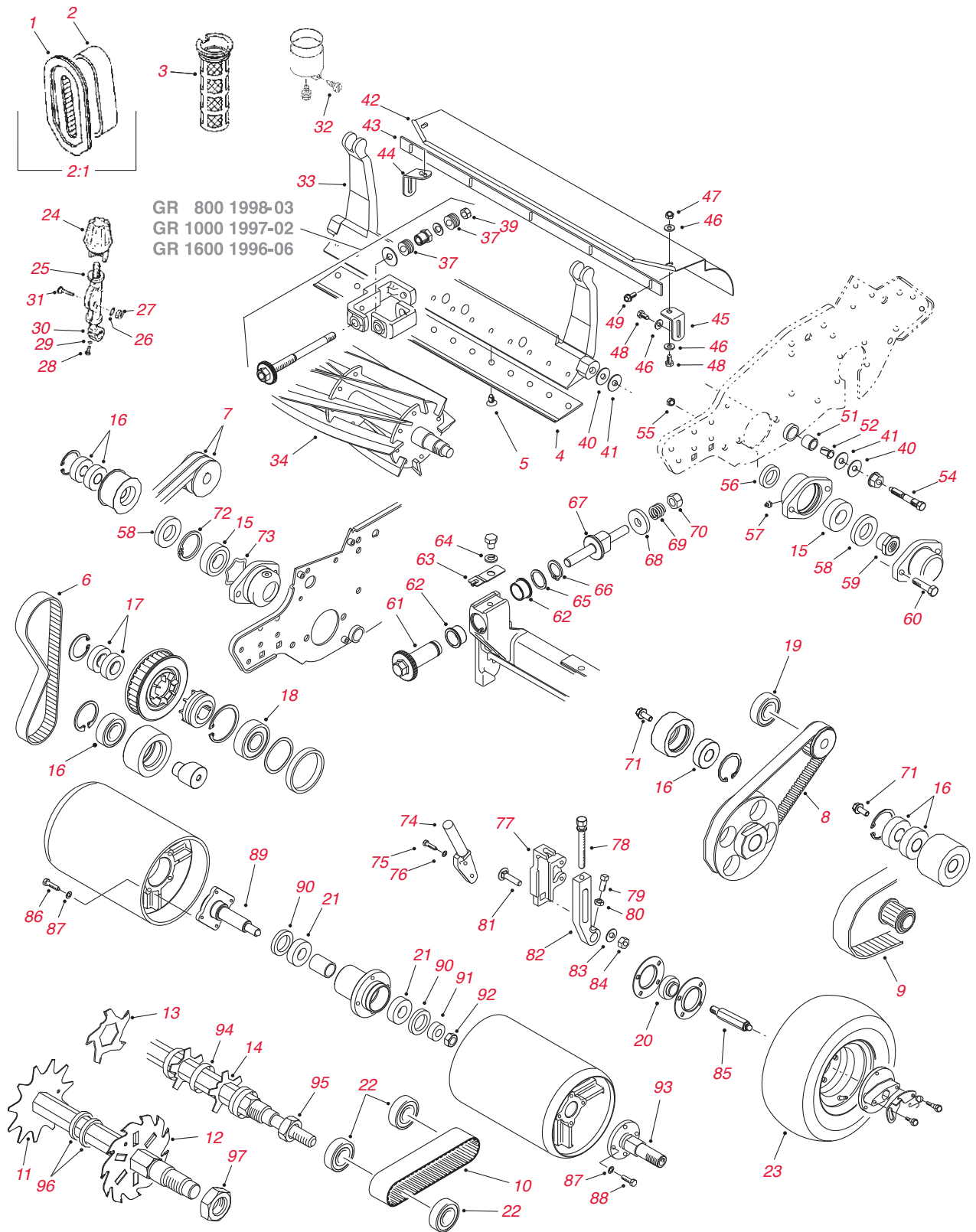


Greensmaster 1000 / 1600 / 2000 / 2600 - Fortsetzung

Ref. Nr.	Bestellnummer	Beschreibung	Menge
*	93-8636	Einsatz, Luftfilter	1
*	93-8637	Vorfilter, Luftfilter	1
*	30065**	Filter und Zündkerze, MVP-Kit	A/R
*	94-6826	Kraftstofffilter	1
*	95-1811	Keilriemen, Getriebe zur Kupplung	1
*	254-68	Lagerkonus	2
*	254-67	Lagerschale	2
*	253-120	Dichtung	2
*	4-2219	Spindel	1
*	119-4151	Untermesserschraube	6
*	88-8990	Untermesser, High-Tournament-Cut	1
*	88-9000	Untermesser, Low-Tournament-Cut	1
*	95-3147	Untermesser, Micro Cut	1
*	5-1382	Rolle	1
*	104-9838	Schaumstoffgriff (GR 2000, 2600, 2008-2011)	2
*	88-7840	Riemenscheibe- und Antriebsbaugruppe	1
*	94-5879	Kupplungskabel	1

GREENMASTER, HANDGEFÜHRT

GREENMASTER® 1000, 1600, 2000, 2600

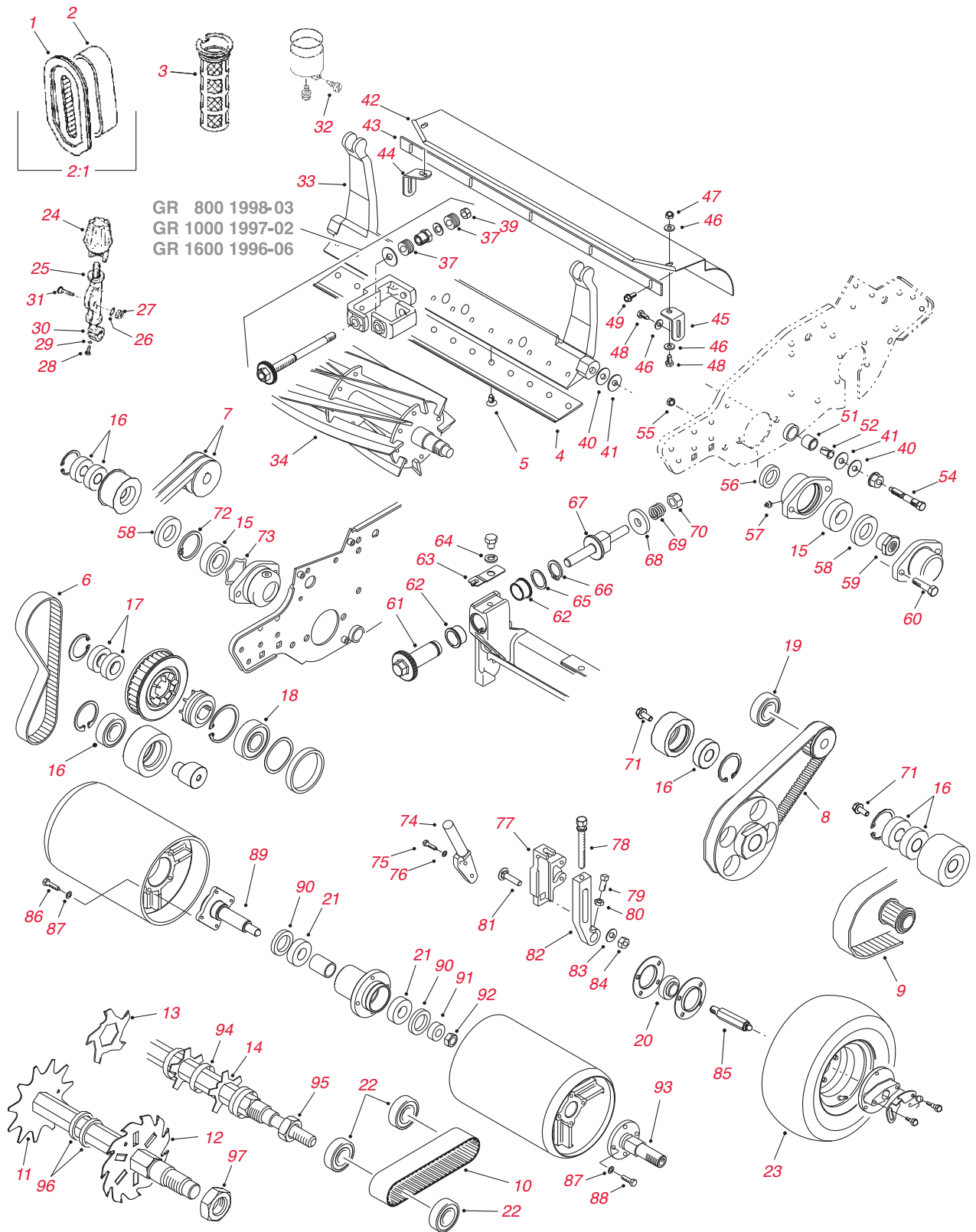


Greensmaster 1000 / 1600 / 2000 / 2600 - Fortsetzung

Ref. Nr.	Bestellnummer	Beschreibung	Menge
1	93-8636	Einsatz, Luftfilter (1995-2011)	1
2	93-8637	Vorfilter, Luftfilter (1995-2011)	1
*	30065**	Filter und Zündkerze, MVP-Kit (2004-2011)	A/R
2:1	121-0618	Einsätze (ab 2012)	1
*	121-0547	Zündkerze (ab 2012)	1
*	30097**	Filter und Zündkerze, MVP-Kit (ab 2012)	A/R
3	94-6826	Filter, Kraftstoffsieb (GR 800, 1000, 1600 bis 2011)	1
3	121-0685	Kraftstofffilter (GR 800, 1000, 1600, ab 2012)	1
3	93-8684	Filter, Kraftstoffgitter (GR 1000 Mitte 1995, 1996)	1
4	98-7260	Untermesser, Tournament-Cut (GR 800)	1
4	98-7261	Untermesser, Micro Cut (GR 800)	1
4	93-4263	Untermesser, Tournament-Cut (GR 1000, 2000, 1010)	1
4	115-1881	Untermesser, Tournament-Cut, EdgeMax (GR 1000, 2000, 1010)	1
4	63-8470	Bestellnummer 93-4264	1
4	93-4264	Untermesser, Low-Cut (GR 1000, 2000, 1010)	1
4	65-8250	Bestellnummer 93-4262	1
4	93-4262	Untermesser, Micro Cut (GR 1000, 2000, 1010)	1
4	115-1880	Untermesser, Micro Cut, EdgeMax (GR 1000, 2000, 1010)	1
4	93-9015	Untermesser, Low-Cut (GR 1600, 2600)	1
4	94-5885	Untermesser, Tournament-Cut (GR 1600, 2600)	1
4	104-2646	Untermesser, High-Cut (GR 1600, 2600)	1
4	107-8181	Untermesser, Fairway-Cut (GR 1600, 2600)	1
4	112-9275	Untermesser, Micro Cut (GR 1600, 2600)	1
*	108-4303	Untermesser - 54 cm Micro Cut, verlängert	1
*	108-4302	Tournament-Cut, 53,34 cm, verlängert	1
*	94-6392	Untermesser- 54 cm Hochschnitt	1
*	63-8610	Untermesser - 54 cm Fairway Cut	1
*	117-1548	Untermesser- 66 cm Tournament Cut - Exdgemax	1
5	57-4910	Bestellnummer 119-4151	13
5	119-4151	Untermesserschraube	13
6	65-6200	Riemen, Spindeltrieb	1
7	92-9218	Keilriemen (2 Stück), Gegenwelle (GR 800, 1000 ab 95, 1600)	1
8	65-6210	Riemen, Trommeltrieb	1
9	65-9080	Riemen, interne Gegenwelle	1
10	65-9700	Riemen, Groomertrieb (GR 800, 1000, 1600)	1
11	17-1590	Messer, Vertikutierer (Standard)	35
12	106-5422	Messer, Vertikutierer (1-mm-Karbidspitze)	35
12	106-6355	Messer, Vertikutierer (2-mm-Karbidspitze)	35
13	110-2393	Messer, Groomer (Karbidspitze, ab 1998)	41
14	70-1170	Messer, Groomer (1991-97)	41
14	95-5719	Messer, Groomer (ab 1998)	41
15	251-342	Lager, Spindel	1
16	38-7820	Kugellager (Spannscheiben)	7
17	251-336	Kugellager	2
18	251-318	Kugellager	1
19	251-338	Kugellager	2
20	251-337	Kugellager (GR 1000 Trommeltriebswelle, 1990-92)	2
20	88-7880	Kugellager	2
21	251-257	Kugellager (1990-99)	2
21	251-82	Kugellager (GR 2000 und höher)	2
22	251-327	Kugellager (Groomer)	5
23	65-7940	Reifen (12x3.25-6), 4 PR, Transportrad	2
24	10-5040	Bestellnummer 65-8600	2
24	65-8600	Einstellhandrad (GR 1000)	2
25	10-5060	Halterung, Schnitthöhe (GR 1000)	2
26	3256-23	Scheibe	2
27	3296-29	Sicherungsmutter	2
28	321-4	Sechskantkopfschraube HD	2
29	3253-3	Sicherungsscheibe	2
30	65-9500	Einstellschraube	2
31	3230-5	Schraube	2

GREENMASTER, HANDGEFÜHRT

GREENMASTER® 1000, 1600, 2000, 2600

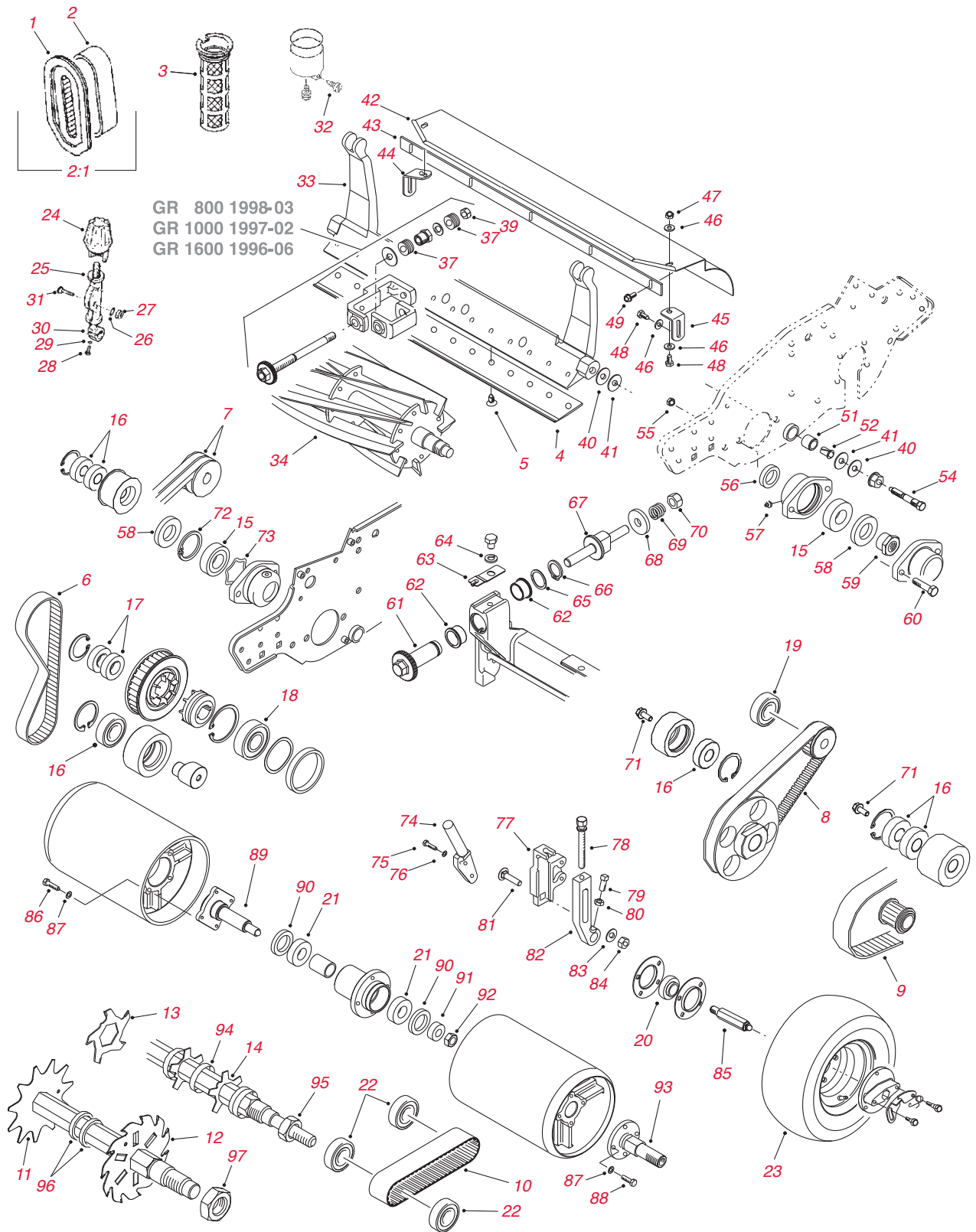


Greensmaster 1000 / 1600 / 2000 / 2600 - Fortsetzung

Ref. Nr.	Bestellnummer	Beschreibung	Menge
31	112-9279-03	Untermesserträger. Aggressiv (GR 1000, 1010, ab 2012)	1
31	120-2682-01	Untermesserträger (GR 800, ab 2012)	1
32	93-8626	Schraube, Vergaserglocke (ab 1995)	1
33	93-6053-01	Untermesserträger (GR 1000) (2000-2008)	1
33	93-9049-01	Untermesserträger (GR 1600)	1
	93-9029	Bestellnummer 95-0900	1
	98-5919	Bestellnummer 127-2160	
34	127-2160	Spindel, 11 Messer (Durchmesser von 12,7 cm, GR 800)	1
34	132-7353	EdgeSeries Spindel, 11 Messer (Durchmesser von 12,7 cm, GR 800, 04054 ES)	1
34	132-7354	EdgeSeries Spindel, 14 Messer (Durchmesser von 12,7 cm, GR 800, 04054 ES)	1
	93-6087	Bestellnummer 127-2181	
34	127-2181	Spindel, 8 Messer (Durchmesser 12,7 cm, GR 1000, 1010, 2000), Schneideinheit 04034, 04052, 04034)	1
34	132-7312	EdgeSeries-Spindel, 8 Messer (Durchmesser von 12,7 cm, GR 1000, 1010, 2000, Schneideinheit 04036, 04052, 04038ES, 0405ES)	1
	93-6097	Bestellnummer 127-2182	
34	127-2182	Bestellnummer 132-7313	1
34	132-7313	EdgeSeries Spindel, 11 Messer (Durchmesser von 12,7 cm, GR 1000, 1010, 2000), Schneideinheit 04036, 04052, 04034, 0438ES, 04055ES)	1
	117-1449	Bestellnummer 127-2183	1
34	127-2183	Spindel, 14 Messer (Durchmesser 12,7 cm, GR 1000, 1010, 2000), Schneideinheit 04036, 04052, 04034)	1
34	132-7314	EdgeSeries-Spindel, 14 Messer (Durchmesser von 12,7 cm, GR 1000, 1010, 2000), Schneideinheit 04036, 04052, 04034, 04038ES, 0405ES)	1
	95-0900	Bestellnummer 127-2206	
34	127-2206	Spindel, 8 Messer (Durchmesser 12,7 cm, GR 1600, 1610, 2600), Schneideinheit 04037, 04060, 04035)	1
34	132-7361	EdgeSeries-Spindel, 8 Messer (Durchmesser von 12,7 cm, GR 1600, 1610, 2600), Schneideinheit 04037, 04060, 04035, 0439ES, 04056ES)	1
	112-9276	Bestellnummer 127-2207	1
34	127-2207	Spindel, 11 Messer (Durchmesser 12,7 cm, GR 1600, 1610, 2600), Schneideinheit 04037, 04060, 04035)	1
34	132-7362	EdgeSeries-Spindel, 11 Messer (Durchmesser von 12,7 cm, GR 1600, 1610, 2600), Schneideinheit 04037, 04060, 04035, 0439ES, 04056ES)	1
37	93-9043	Scheibe, Belleville	32
39	3296-48	Mutter, Sechskant	2
40	52-2860	Scheibe	4
41	52-2900	Scheibe	4
42	98-5918	Grasschutzblech (GR 800)	1
42	93-6069	Grasschutzblech (GR 1000)	1
42	112-9471	Grasschutzblech (GR 1000, 1010)	1
42	110-7370	Grasschutzblech (GR 1600, 1610, 2600)	1
43	36-7260	Schnittleiste (GR 1000, 1010, 2000)	1
43	94-5879	Schnittleiste (GR 1600, 1610, 2600)	1
43	98-5933	Schnittleiste (GR 800)	1
44	65-6460	Halterung, rechts	1
45	65-6450	Halterung, links	1
46	3256-22	Scheibe	6
47	3296-42	Sicherungsmutter	2
*	3296-45	Sicherungsmutter, NI	1
48	321-3	Sechskantkopfschraube HD	4
49	32144-73	Bestellnummer 104-2065	5
49	104-2065	Blechschrabe	5
51	63-9510	Gummibüchse	2
54	52-2890	Büchse	2
54	65-6270	Bestellnummer 119-4050	
54	119-4050	Schraube, Untermesserträger	2
55	3296-39	Sechskantkopfschraube HD	2
56	253-96	Dichtung, innen	1
57	302-5	Schmiernippel	1
58	253-163	Dichtung, außen	1
59	92-7302	Mutter, Lagersperre	1

GREENMASTER, HANDGEFÜHRT

GREENMASTER® 1000, 1600, 2000, 2600

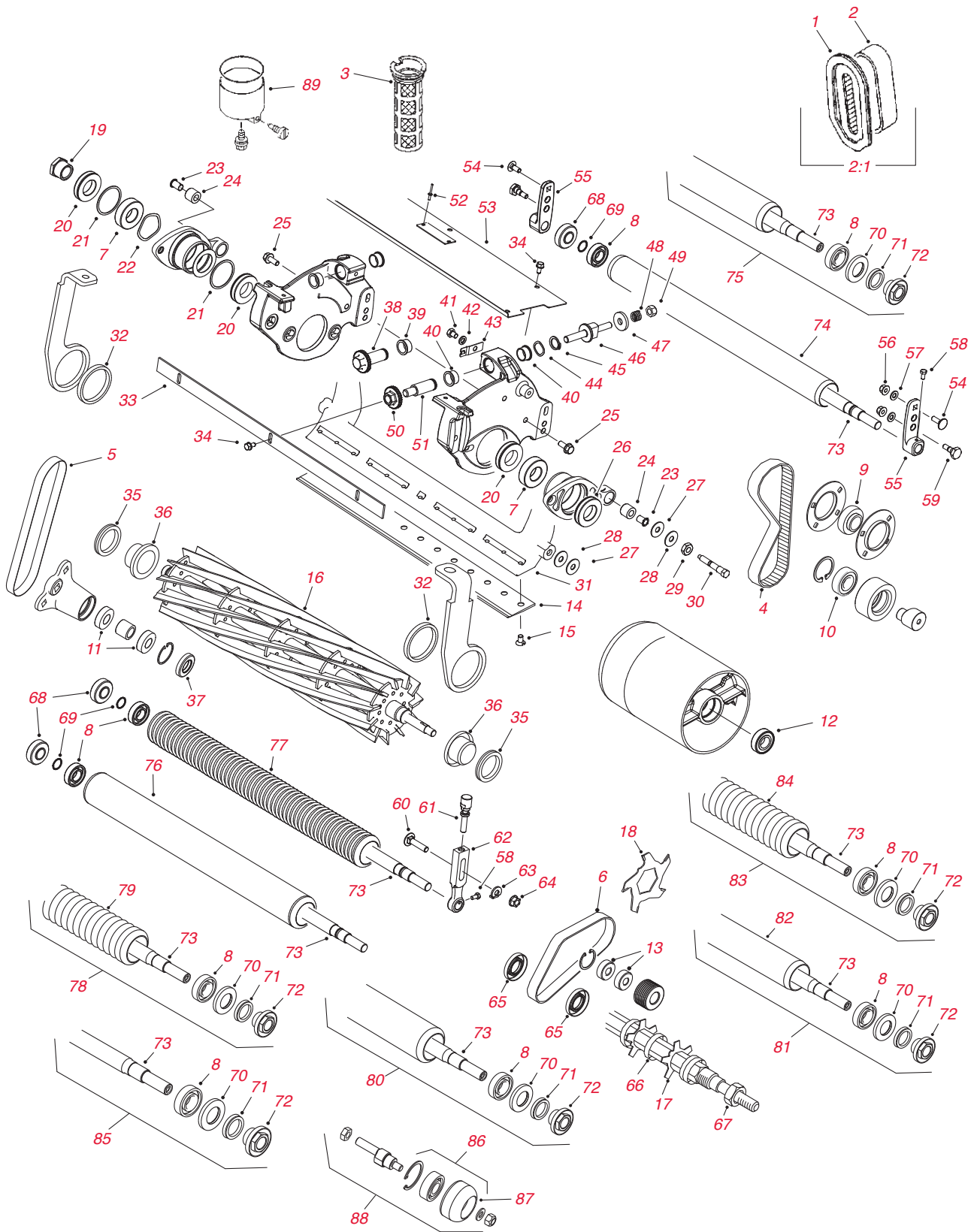


Greensmaster 1000 / 1600 / 2000 / 2600 - Fortsetzung

Ref. Nr.	Bestellnummer	Beschreibung	Menge
60	323-7	Sechskantkopfschraube HD	2
61	106-5363	Einsteller (ab 2004)	2
62	106-5344	Flaschbüchse	2
63	99-2097	Arretierung	2
64	3253-4	Sicherungsscheibe	2
65	106-5335	Bestellnummer 119-4164	2
65	119-4164	Wellenscheibe	2
66	32120-93	Haltering	2
67	99-2096	Einstellschraube, Untermesserträger	2
68	99-2098	Scheibe	2
69	99-3755	Bestellnummer 119-4156	2
69	119-4156	Druckfeder	2
70	33025-00	Sicherungsmutter	2
71	3234-14	Sechskantschraube HD	1
72	32151-92	Haltering	2
73	3290-485	Wellenscheibe	1
74	65-7250	Bestellnummer 65-8570	2
74	65-8570	Befestigung, Grasfangkorb (GR 800, 1000, 2000, 2600)	2
74	93-9018	Stange, Fangkorb, links (nur GR 1600)	1
74	93-9017	Stange, Fangkorb, rechts (nur GR 1600)	1
75	322-2	Sechskantkopfschraube HD	4
76	3255-8	Sicherungsscheibe	4
77	93-6049	Halterung, Schnitthöhe, links	1
*	93-6048	Halterung, Schnitthöhe, rechts	1
78	93-6051	Schraube, Schnitthöhe	2
79	3242-4	Vierkantschraube	2
80	3218-2	Mutter, Sechskant	2
81	3231-5	Schlossschraube	4
82	93-6090	Arm, Schnitthöhe	2
83	3256-24	Flachscheibe	4
84	32128-21	Sicherungsbundmutter	2
85	88-7580	Welle, Transport, links	1
*	88-7590	Welle, Transport, rechts	1
86	322-9	Sechskantkopfschraube HD	8
87	3253-4	Sicherungsscheibe	16
88	322-5	Sechskantkopfschraube HD	8
89	94-5850	Spindel, Trommel	1
90	253-159	Dichtung	2
91	65-6530	Distanzstück, Dichtung	1
92	3296-33	Sicherungsmutter	1
*	119-4108-03	Bestellnummer 132-3842	
*	132-3842	Welle, Trommel, links	1
*	132-3841	Welle, Trommel, rechts	1
*	117-1408	Trommel (GRN 1000, 1010)	
94	70-1350	Distanzstück (Groomerspindel)	84
95	3296-60	Sicherungsmutter (Groomerspindel)	2
96	17-1600	Distanzstück (Vertikutierspindel)	70
97	3220-18	Sicherungsmutter (Vertikutierspindel)	2
*	112-9279-03	Untermesserträger, Standard (GR 1000, ab 2008)	1
*	120-2682-01	Untermesserträger (GR 800, ab 2012)	1
*	132-3842	Welle - Trommel, links	
*	94-5870	Kupplungskabel	1

GREENSMATER, HANDGEFÜHRT

GREENSMATER® FLEX™ 1800, 2100 (18, 21) UND eFLEX® 1800, 2100



GREENSMaster, HANDGEFÜHRT

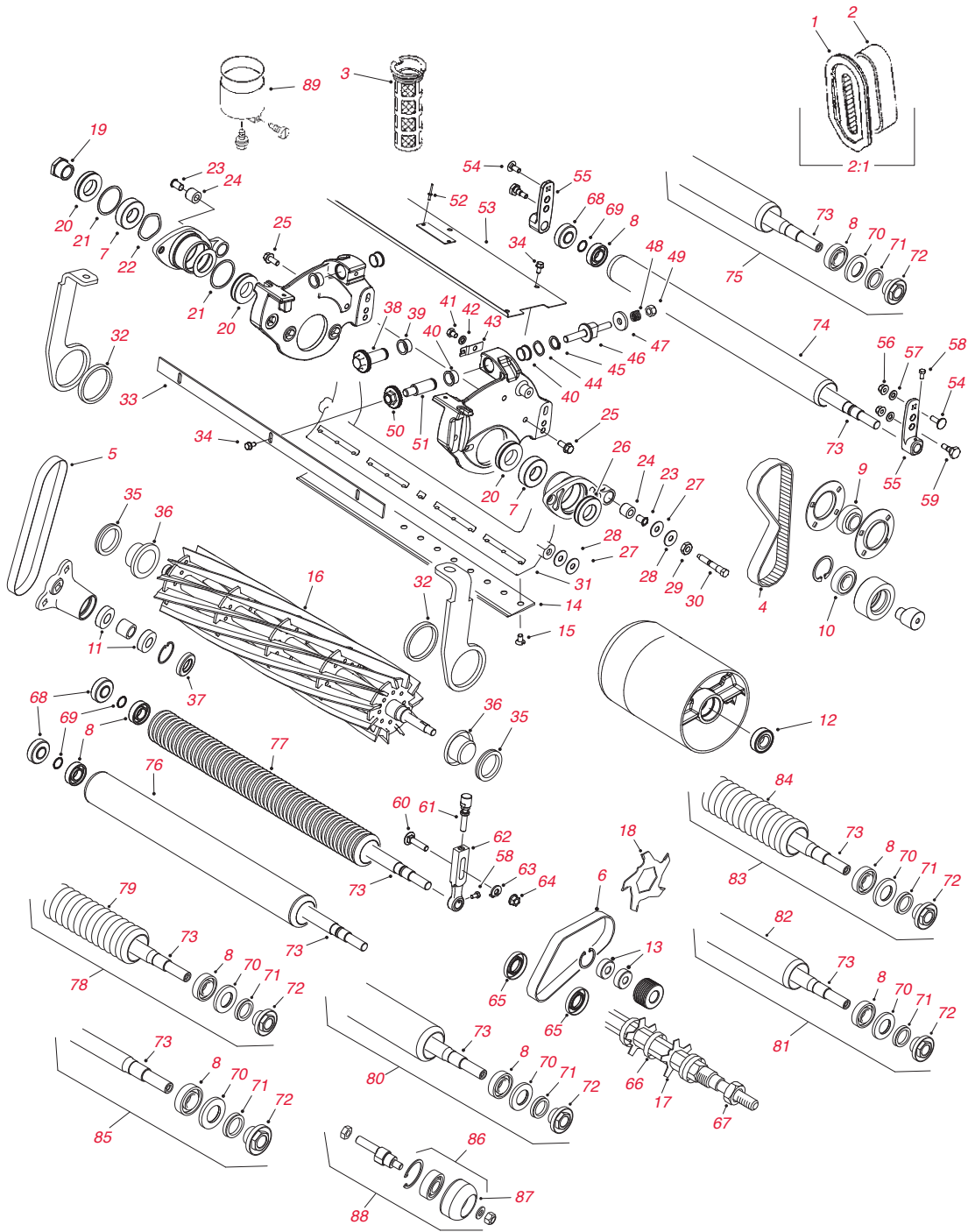
GREENSMaster® FLEX™ 1800, 2100 (18, 21) UND eFLEX® 1800, 2100

Greensmaster Flex 1800, 2100 (18, 21) und eFlex 1800, 2100

Ref. Nr.	Bestellnummer	Beschreibung	Menge
1	93-8636	Einsatz, Luftfilter	1
2	93-8637	Vorfilter, Luftfilter	1
2:1	121-0618	Einsätze (ab 2012)	1
*	30065**	MVP-Filterkit (bis 2011)	A/R
*	30097**	MVP-Filterkit (ab 2012)	A/R
3	94-6826	Kraftstofffilter, Tankgitter (bis 2011)	1
4	99-2023	Riemen, Trommelantrieb (2001-05)	1
4	107-8175	Bestellnummer 117-1353	1
4	117-1353	Riemen, Trommelantrieb (2006-2011)	1
4	115-6744	Riemen, Trommelantrieb	1
5	99-2022	Riemen, Spindeltrieb	1
6	104-4705	Bestellnummer 120-2763	1
6	120-2763	Riemen, Groomerantrieb	1
7	251-342	Lager, Spindel-, Trommelantrieb	2
8	251-347	Lager, Rolle	4
9	104-0538	Lager, Trommelantrieb (Flex 21, 2001-04)	2
9	106-8448	Lager, Trommelantrieb (Flex 21, ab 2005)	2
10	38-7820	Kugellager (Spannscheibe)	2
11	251-336	Kugellager	2
12	251-82	Kugellager	2
13	251-259	Kugellager (Groomer-Spannscheibe, Ganghebel)	2
*	106-2630	Spannscheibenlager	1
14	98-7261	Untermesser, Micro Cut (Flex 18)	1
14	117-1530	Untermesser, Micro Cut, EdgeMax (Flex 18)	1
14	110-2300	Untermesser, Microcut, verlängert (Flex 18)	1
14	98-7260	Untermesser, Tournament-Cut Extended (Flex 18)	1
14	117-1532	Untermesser, Tournament-Cut, EdgeMax (Flex 18)	1
14	110-2301	Untermesser, Low-Cut, (Flex 18)	1
14	93-4262	Untermesser, Micro Cut (Flex 21)	1
14	115-1880	Untermesser, Micro Cut, EdgeMax (Flex 21)	1
14	93-4263	Untermesser, Tournament-Cut Extended (Flex 21)	1
14	115-1881	Untermesser, Tournament-Cut, EdgeMax (Flex 21)	1
14	93-4264	Untermesser, Low-Cut, (Flex 21)	1
14	104-7720	Bestellnummer 108-4303	1
14	108-4303	Untermesser, Microcut, verlängert, 53 cm	1
14	108-4302	Untermesser, Tournament-Cut, 53 cm, verlängert	1
15	57-4910	Bestellnummer 119-4151	13
15	119-4151	Schraube, Untermesser	13
	115-8255	Bestellnummer 127-2157	
16	127-2157	Spindel, 14 Messer (Flex 18, Schneideinheiten 04206, 04207)	
16	132-7357	EdgeSeries-Spindel, 11 Messer (Durchmesser von 12,7 cm, GR Flex, eFlex 1800, 1820, Schneideinheiten 04253, 04254, 04289ES, 04291ES)	1
16	132-7358	Bestellnummer 137-8523	1
*	137-8523	EdgeSeries-Spindel, 14 Messer (Durchmesser von 12,7 cm, GR Flex, eFlex 1800, 1820, Schneideinheiten 04253, 04254, 04289ES, 04291ES)	1
	115-4289	Bestellnummer 127-2177	1
16	127-2177	Spindel, 14 Messer (Durchmesser 12,7 cm, GR Flex), Schneideinheiten 04200, 04202, 04208)	1
16	132-7342	Bestellnummer 137-8523	1
*	137-8513	EdgeSeries+ -Spindel, 14 Messer (Durchmesser von 12,7 cm, GR Flex, eFlex 2100, 2120, Schneideinheiten 04251, 04252, 04290ES, 04292ES)	1
	110-2310	Bestellnummer 127-2156	1
16	127-2156	Spindel, 11 Messer (Durchmesser 12,7 cm, GR Flex 18, Schneideinheiten 04206, 04207)	1
	104-0500	Bestellnummer 107-7635	1
	107-7635	Bestellnummer 127-2176	
16	127-2176	Spindel, 11 Messer (Durchmesser 12,7 cm, GR Flex 21, Schneideinheiten 04200, 04202, 04208)	1
16	132-7341	Bestellnummer 137-8512	1
*	137-8512	EdgeSeries-Reel+ Spindel, 11 Messer, 54 cm Leichtlauf	
	107-7634	Bestellnummer 127-2174	
16	127-2174	Spindel, 8 Messer (Durchmesser 12,7 cm, GR Flex 21, Schneideinheiten 04200, 04202, 04208)	1
16	132-7340	Bestellnummer 137-8511	1
*	137-8511	EdgeSeries Reels+ Spindel, 8 Messer, 54 cm Leichtlauf	1
	119-4101	Bestellnummer 127-2164	
16	127-2164	Spindel, 11 Messer, 45,7 cm (Durchmesser 12,7 cm, GR Flex, eFlex 1800, 1820, Schneideinheiten 04253, 04254)	1
	119-4102	Bestellnummer 127-2165	
16	127-2165	Spindel, 14 Messer, 45,7 cm (Durchmesser 12,7 cm, GR Flex, eFlex 1800, 1820, Schneideinheiten 04253, 04254)	1
	119-4103	Bestellnummer 127-2200	

GREENSMaster, HANDGEFÜHRT

GREENSMaster® FLEX™ 1800, 2100 (18, 21) UND eFLEX® 1800, 2100



Greensmaster Flex 1800, 2100 (18, 21) und eFlex 1800, 2100 - Fortsetzung

Ref. Nr.	Bestellnummer	Beschreibung	Menge
16	127-2200	Bestellnummer 137-8511	1
*	137-8511	EdgeSeries-Reels+ Spindel, 8 Messer, 53 cm, Leichtlauf	1
	119-4104	Bestellnummer 127-2201	
16	127-2201	Bestellnummer 137-8512	1
*	137-8512	EdgeSeries-Reels+ Spindel, 11 Messer, 53 cm, Leichtlauf	1
16	119-4105	Bestellnummer 127-2202	1
16	127-2202	Bestellnummer 137-8513	1
*	137-8513	EdgeSeries Reels+ Spindel, 14 Messer, 54 cm Leichtlauf	1
*	130-0105**	MVP-Spindel-Überholungskit (2004-2011)	A/R
17	95-5719	Messer, Groomer (Sechskantwelle)	41
18	110-2393	Messer, Groomer (Karbidspitze, Sechskantwelle)	41

GREENSMaster, HANDGEFÜHRT

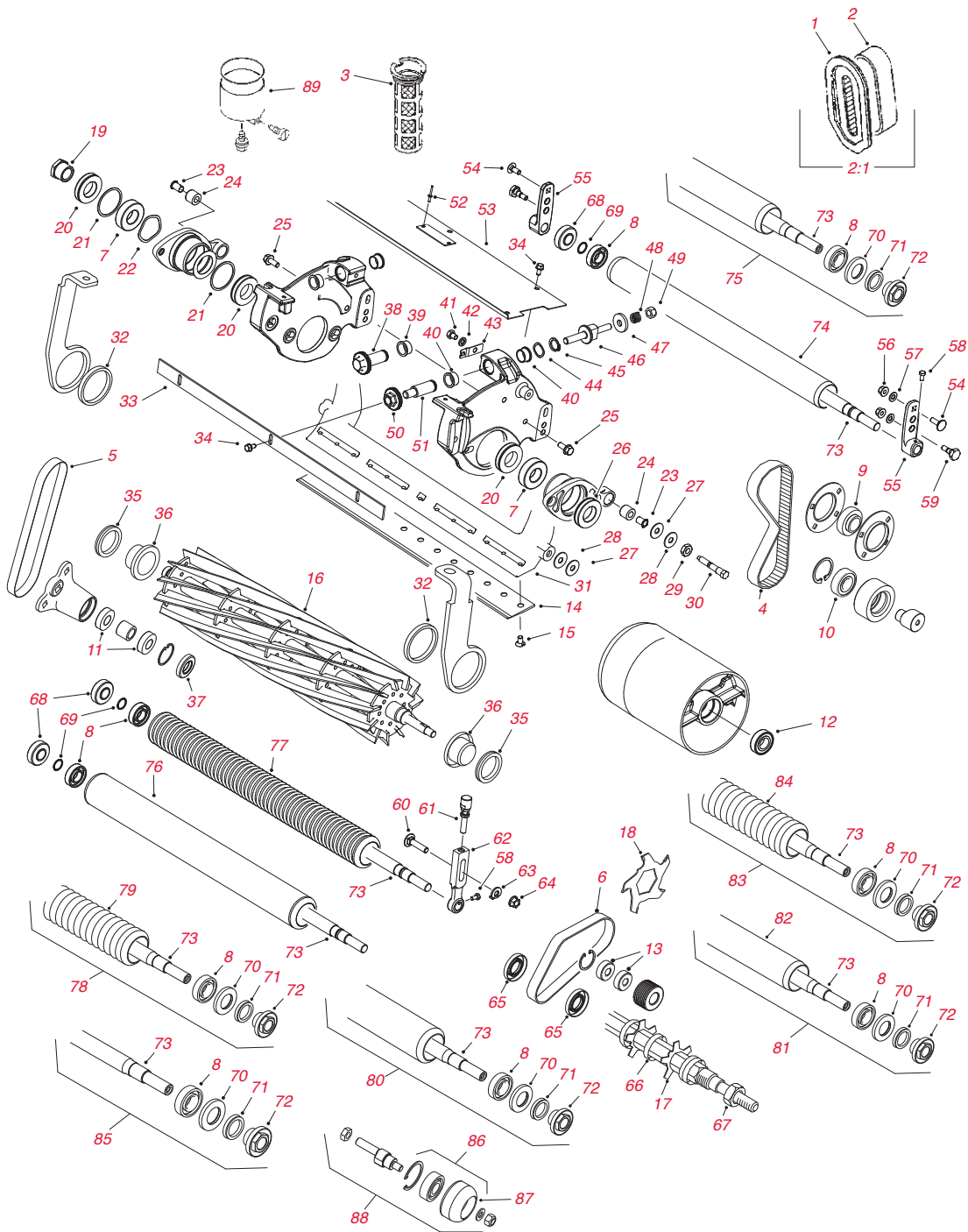
GREENSMaster® FLEX™ 1800, 2100 (18, 21) UND eFLEX® 1800, 2100

Greensmaster Flex 1800, 2100 (18, 21) und eFlex 1800, 2100 - Fortsetzung

Ref. Nr.	Bestellnummer	Beschreibung	Menge
19	99-3767	Mutter, Lagersperre (2001-04)	1
19	107-3227	Mutter, Lagersperre (2004-2011)	1
19	115-6784	Mutter, Lagersperre (ab 2012)	1
20	99-3801	Dichtung, Spindel (Schwarz, 2001-04)	4
20	107-3233	Dichtung, Spindel (2004-2011)	4
21	32151-92	Haltering	2
22	3290-485	Wellenscheibe	1
23	52-2890	Nylonbuchse	2
24	63-9510	Büchse	2
25	33104-020	Sechskantbundschrabe	4
26	105-9945	Dichtung, Spindel (Blau, 2001-04)	4
27	52-2860	Scheibe	4
28	52-2900	Scheibe	4
29	3220-26	Klemmmutter (Flex 21 2001-04)	2
29	107-9045	Bestellnummer 32128-48	2
29	32128-48	Klemmmutter (Flex 21 2004-2011)	2
29	120-9695	Klemmmutter (Flex 21, ab 2012)	1
	65-6270	Bestellnummer 119-4050	
30	119-4050	Schraube, Untermesserträger	2
31	99-3794-03	Untermesserträger	1
32	99-2047	Büchse (2001-03)	2
33	104-2602-03	Schnittleiste (Flex 21 2001-02)	1
	106-6924-03	Bestellnummer 115-3303-03	
33	115-3303-03	Schnittleiste (Flex 21 ab 2002)	1
34	104-2628	Sechskantschraubenscheibe HD	8
35	107-3238	V-Ring	2
36	108-3150	Mantel	2
37	253-120	Dichtung (Flex 21, 2001-2004)	2
38	106-5363	Einsteller (ab 2004)	2
39	106-5344	Büchse, gekeilter Flansch (Flex 21, Schneideinheit 04202 & Flex 18)	2
40	256-252	Büchse, Flansch (Flex 21, Schneideinheit 04200)	2
41	33114-010	Sechskantschraube HD	2
42	3253-4	Sicherungsscheibe	2
43	99-2097	Arretierung, Einstellung	2
44	95-3703	Wellenscheibe (2001-04)	2
44	106-5335	Bestellnummer 119-4164	2
44	119-4164	Wellenscheibe (ab 2004)	2
45	32120-93	Haltering	2
46	99-2096	Einstellschraube	2
47	99-2098	Einstellscheibe	2
48	99-3755	Bestellnummer 119-4156	2
48	119-4156	Einstellfeder	2
49	33025-00	Mutter, Sechskant	2
50	93-2549	Einstellmutter (2001-03)	2
51	99-2093	Welle, Einsteller (2001-2003)	2
52	3290-271	Blindniete	2
53	104-2632	Grasleitblech	1
54	33124-025	Schlossschraube	2
55	99-3792	Halterung, Heckrolle	2
56	104-2612	Mutter, Sechskant	4
57	3256-23	Flachscheibe	4
58	33113-012	Sechskantschraube HD	4
59	95-1618	Bestellnummer 105-3834	1
59	105-3834	Ansatzschraube	1
60	33125-045	Schlossschraube (2001)	2
60	105-5342	Schlossschraube (ab 2002)	2
61	99-3782	Schraube, Schnitthöhe (2001-02)	2
62	99-3781	Bestellnummer 110-7351	2
62	110-7351	Halterung, vordere Schnitthöhe (Flex 21, 2001-04)	2
62	107-3502	Bestellnummer 110-7350	2
*	120-9600	Hohe Schnitthöhe	1
62	110-7350	Halterung (inkl. Nr. 58 & 60) (Flex 21 ab 2004)	1

GREENSMATER, HANDGEFÜHRT

GREENSMATER® FLEX™ 1800, 2100 (18, 21) UND eFLEX® 1800, 2100



Greensmaster Flex 1800, 2100 (18, 21) und eFlex 1800, 2100 - Fortsetzung

Ref. Nr.	Bestellnummer	Beschreibung	Menge
63	104-2603	Bestellnummer 119-4158	2
*	119-4158	Scheibe, Schnitthöhenhalterung	2
64	104-2611	Sechskantmutter (2001-03)	2
64	106-4668	Sicherungsmutter (ab 2003)	2
65	106-8530	Dichtung (Groomerwelle)	2
66	70-1350	Distanzstück- Groomer	84
67	3296-60	Mutter, Groomer	2
68	99-3842	Dichtung, Rolle	4
69	104-4212	Spiralbefestigungsring (2001)	4
69	32120-15	Befestigungsring (2002-2004)	4
70	106-6941	Dichtung	2

GREENSMaster, HANDGEFÜHRT

GREENSMaster® FLEX™ 1800, 2100 (18, 21) UND eFLEX® 1800, 2100

Greensmaster Flex 1800, 2100 (18, 21) und eFlex 1800, 2100 - Fortsetzung

Ref. Nr.	Bestellnummer	Beschreibung	Menge
71	106-6942	V-Ring	2
72	108-3151	Mutter, Lagersperre	2
	104-2606	Bestellnummer 106-6940	2
	106-6940	Bestellnummer 119-4090	2
73	119-4090	Welle, Rolle (Flex 21)	2
74	99-3840	Bestellnummer 115-7356	1
	107-9036	Bestellnummer 115-7356	1
75	115-7356	Heckganzrolle (Flex 21)	1
*	107-1594**	MVP-Rollen-Überholungskit	A/R
76	104-9796	Bestellnummer 017-9039	1
77	106-6948	Bestellnummer 115-7386	1
78	107-9038	Bestellnummer 115-7386	1
78	115-7386	Wiehle-Rolle, breiter Abstand (Flex 21)	
77	104-9795	Bestellnummer 115-7360	1
78	107-9037	Bestellnummer 115-7360	
78	115-7360	Wiehle-Rolle, enger Abstand (Flex 21)	1
79	104-0540	Wiehle-Rollenrohr (enger Abstand)	1
80	115-7388	Frontganzrolle (Flex 21)	1
81	120-9605	Ganzrolle, 5,08 cm, (Flex 18)	1
	110-2306	Bestellnummer 120-9611	
81	120-9611	Ganzrolle, 6 cm, (Flex 18)	1
82	110-2220	Rohr, Ganzrolle (5,08 cm) (Flex 18)	1
82	120-9613	Rohr, Ganzrolle (6,35 cm) (Flex 18)	1
83	120-9607	Wiehle-Rolle, enger Abstand (Flex 18)	1
	110-2305	Bestellnummer 120-9609	
83	120-9609	Wiehle-Rolle, breiter Abstand (Flex 18)	1
84	110-2221	Rohr, Wiehle, enger Abstand (Flex 18)	1
84	110-2227	Rohr, Wiehle, breiter Abstand (Flex 18)	1
85	108-8625	Rollenwellenersatz (Flex 21)	1
86	108-4339	Zusatzrolle	2
87	108-4334	Zusatzrolle	2
88	115-7361	Zusatzrolle	1
89	93-8626	Schraube, Vergaserglocke	1
*	130-9410	Kupplung, Flex, 2 Balken (2015)	1
*	131-3185	Bowdenzug	1
*	106-8535	rechter Hubarm, Groomerarm	1
*	115-7172	Kupplungskabel, Spindel (GR1800, 2100, 2012-2015)	1
*	115-7172	Kupplungskabel, Spindel (GR 1820, 2120, ab 2016)	1
*	115-7356	Hintere Ganzrolle, Aluminium (GR Flex / eFlex 2100/2120)	
*	110-7352	Schraube, Schnitthöhe	2
*	106-4237	Lager	2
*	105-2439	Grasfangkorb	1
*	115-6923	Schutzblech, Lager, beflockt	1
*	360-0398	O-Ring	1
*	115-7171	Bremszug	1
*	106-9288	Sensor, Initiator, Metall	2
*	117-1397	Zug, Kupplung, Antrieb	1
*	107-3509	Stahlrolle	A/R
*	115-7143	Wellfeder	1
*	115-7140	Gehäusedichtung, Haupt	1
*	112-9462-03	Fangkorbrahmen (GR Flex 21, 2007-2011)	1
*	117-6619	Büchse, Rahmen (1800, 2100, ab 2012)	1
*	106-4699	Bestellnummer 120-9600	A/R
*	120-9600	Hohes Schnitthöhen-Kit, DPA (GR Flex 18/21, ab 2006)	A/R
*	99-6216	Rolle - Wiehle (GR Flex 21, 2001-2004)	A/R
*	120-9707	Welle, Spindeltrieb (Flex 1800/2100, 1820/2120)	1
*	125-3540	Welle - Sechskant (Flex 2100, 2012-2015)	1
*	32180-030	Clip - Kabelbinder	1
*	120-3230	Welle, Baugruppe (Flex 21)	1
*	120-9705	Welle - Eingang, Spindel (Flex 1800/2100, 2012-2015)	1
*	115-6882	Welle, Sechskant, Spindel (Flex 2100, 2012-2015)	1
*	106-5270	Zündschlosssatz	1
*	131-8795	Wartungskit Kupplungswelle (Flex 1800, 2100)	A/R

GREENSMaster-AUFSITZER

GREENSMaster® 3100

Zugmaschine - Ersatzteile

	Bestellnummer	Beschreibung	Menge
Filter			
	107-7817	Filter, Motoröl (GR 3050, 3100)	1
	92-0527	Luftfilterkartusche (GR 3050, 3100)	1
	92-0530	Filtereinsatz (GR 3100)	1
	83-1320	Bestellnummer 94-2690	1
	94-2690	Kraftstofffilter (GR 3050, 3100)	1
	74-3570	Hydraulikfilter (GR 300, 3000, 3000D, 3050, 3100)	1
Keilriemen			
	67-4410	Keilriemen, Lichtmaschine, Wasserpumpe (GR 3000D, 1989-96)	1
Reifen, Antriebsanlage			
	231-64	Bestellnummer 28-3680	3
	28-3680	Reifen, vorne und hinten (18x9.50-8), 2 PR, Antrieb	3
	231-127	Bestellnummer 119-3516	3
	119-3516	Reifen, vorne und hinten (18x8.50-8), 4 PR, Antrieb	3
	70-9870	Stützplatte	1
	107-2553	Stangenende	1
	3256-28	Scheibe, flach, Hinterrad (GR 3100, 2007 -2010)	1
	75-0560	Lenkrad	1
	105-5444	Bowdenzug, arretierte Neutralstellung	1
Lager			
	Ausführliche Informationen zum Lageraustausch für dieses Modell finden Sie in der Schnellübersicht. Seite 30-38		
	254-70	Bestellnummer 115-9472	2
	115-9472	Lagerkonus (GR 3000D, 3100)	2
	254-69	Bestellnummer 115-9471	2
	254-61	Bestellnummer 115-9471	2
	115-9471	Lagerschale (GR 3000D, 3100)	2
	254-78	Lagerkonus	2
	254-79	Lagerschale	2
HYDRAULIKMOTOR			
	105-0494	Hydrostat	1
	112-0289	Verteiler (mit Klappenverschluss)	1
	105-5404	Schlauch	1
	107-2567	Getriebepumpe (GR 3100 2004-2010)	1
	112-9170	Dichtungen, Hydraulikzylinder (GR 3100)	1
SITZ			
	104-4620	Standardsitz	1
	51-0780	Schieber, Sitz	1
	51-0790	Einsteller, Sitz, links	1
	131-6691	Sitzbezug, groß	1
	137-1312	Fahrersitzbezug, groß	1
SONSTIGES			
	104-8162	Batterie, trocken (GR 3050, 3100, 3150)	1
	115-3272	Wartungskit, Zylinder (GR 3100, 3200)	1
	117-6619	Büchse, Rahmen	1
	83-0810	Abdeckung - Lenkung	1

GREENSMASER-AUFSITZER

GREENSMASER® 3150, 3120

Zugmaschine - Ersatzteile

	Bestellnummer	Beschreibung	Menge
Filter			
	131-6262**	MVP-Filterkit (800 Betriebsstunden) (GR 3150, 3120, ab 2012)	A/R
	30064**	MVP-Filterkit (400 Betriebsstunden) (GR 3150D, 2005-2011)	A/R
	30016**	MVP-Filterkit (400 Betriebsstunden) (GR 3100D, 1999-07)	A/R
	30053**	400 Betriebsstunden MVP-Filterkit (GR 3100D ab 2008)	A/R
	131-8785**	MVP-Standardfilterkit (800 Betriebsstunden) (GR 3150, 3120)	A/R
	121-2583	Kraftstofffilter, Inline (GR 3150)	1
	107-7817	Filter, Motoröl (GR 3150, 3120)	1
	92-0527	Luftfilterkartusche (GR 3150)	1
	83-1320	Bestellnummer 94-2690	1
	94-2690	Kraftstofffilter (GR 3150, 3120)	1
	107-9531	Hydraulikfilter (GR 3150, 3120)	1
	92-5821	Filterkopf (GR 3150, 3120, ab 2007)	1
	92-0530	Filtereinsatz (GR 3150, 3120)	1
Reifen, Antriebsanlage			
	231-64	Bestellnummer 28-3680	3
	28-3680	Reifen, vorne und hinten (18x9.50-8), 2 PR, Antrieb	3
	231-127	Bestellnummer 119-3516	3
	119-3516	Reifen, vorne und hinten (18x8.50-8), 4 PR, Antrieb	3
	70-9870	Stützplatte	1
	107-2553	Stangenende	1
	324-8	Schraube, HH (GR 3150, ab 2007)	2
	75-0560	Lenkrad	1
	83-0810	Abdeckung - Lenkung	1
Lager			
	Ausführliche Informationen zum Lageraustausch für dieses Modell finden Sie in der Schnellübersicht. Seite 30-38		
	251-259	Kugellager	1
	254-70	Bestellnummer 115-9472	2
	254-78	Lagerkonus	2
	254-79	Lagerschale	2
	75-5470	Distanzstück, Lager	2
	76-0850	Axiallager	1
	94-6363	Lager, Hydraulikpumpe (GR 3150)	1
	252-66	Axiallager, Hydraulikpumpe (GR 3150)	1
	98-4639	Kegellager, Hydraulikpumpe (GR 3150)	2
	104-4046	Lagerschale, Hydraulikpumpe (GR 3150)	2
	133-2378	Kugellager	2
	115-9471	Lagerschale	2
	115-9472	Lagerkonus und Dichtung	2
Anlasser und Lichtmaschinen			
	105-4320	Schalter (GR 3150)	1
	112-0278	Schalter, Rohr (GR 3150)	2
	105-5444	Bowdenzug, arretierte Neutralstellung	1
	92-2538	Modulzeitgeber, Rahmen und Batterie (GR 3150)	1
	105-8250	Bedienfeld (GR 3120, 3150)	1

Zugmaschine - Ersatzteile - Fortsetzung

	Bestellnummer	Beschreibung	Menge
HYDRAULIKMOTOR			
	105-0494	Hydrostat	1
	112-0289	Verteiler (mit Klappenverschluss)	1
	105-5404	Schlauch	1
	120-5341	Aktuatorsatz (GR 3150)	1
	125-1984	Distanzstück, Hydraulikantrieb (GR 3150)	1
	112-9170	Dichtungen, Hydraulikzylinder (GR 3100, 3150)	1
	105-8285	Zulaufschlauch, Pumpe (GR 3150, ab 2007)	1
	340-139	Anschlussstück, Krümmer 90 (GR 3150, ab 2007)	1
	360-0398	O-Ring (GR 3150, ab 2012)	1
	108-6506	Hydraulikschlauch (GM 3120, 3150)	1
	108-6507	Hydraulikschlauch (3150, 2006-2014)	1
	108-6510	Schlauch (GR 3150, 2006-2014)	1
	112-0273	Hydraulikschlauch (GR 3150, 2007-2014)	1
	105-4338	Hydraulikschlauch (GR 3150 2002-2006)	1
	105-5460	Hydraulikrohr (GR 3120, 3150)	1
	108-6511	Schlauch (GR 3150, 2006-2011)	1
	105-5482	Hydraulikrohr (GR 3120, 3150)	1
	107-2580	Hydraulikrohr (GR 3150 3150, ab 2006 / 3120, ab 2016)	1
	105-4327	Hydraulikrohr, Ablauf (GR 3150, 2002-2015)	1
	105-5493	Hydraulikrohr (GR 3120, 3150)	1
	107-2582	Hydraulikrohr (GR 3150 3150, ab 2006 / 3120, ab 2016)	1
	112-9184	Dichtungen (GR 3150, 2007 - 2013)	1
SITZ			
	104-4620	Standardsitz	1
	51-0780	Schieber, Sitz	1
	51-0790	Einsteller, Sitz, links	1
	105-0464-03	Platte, Sitz (GR 3150)	1
	88-6330	Verlängerungsfeder (GR 3150, ab 2007)	1
	100-4928	Riemen, Sitz	1
	112-2923	Sitz (GR 3120)	1
	131-6691	Sitzbezug, groß	1
	137-1312	Fahrersitzbezug, groß	1
	66-2630	Riemen, Sitz (GR 3150, 3120)	1
SONSTIGES			
	110-7352	Schraube, Schnitthöhe (GR 3150, 3250, ab 2017)	2
	119-4095	Grasschutzblech (GR 3150, ab 2016)	1
	120-3222	Rechte Spindelmutter (GR 3150, ab 2007)	1
	1-523420	Stoßstange (GR 3150, ab 2007)	2
	32144-1	Schraube, Gewindefurchende Schraube (GR 3150, ab 2007)	2
	32149-2	Kepsmutter (GR 3150, ab 2007)	2
	120-3222	Rechte Spindelmutter (3150, 2011-2015)	1
	132-3831	Schloss (GR 3150)	1
	104-8162	Batterie, trocken (GR 3150)	1
	83-2380	Dichtungsreparaturkit (GR 3150)	1
	105-0418-01	Steuerarm (GR 3150)	1
	112-0285-01	Gabel - Laufrad (GR 3120/3150)	1
	136-8484	Zugrahmen, links (GR 3120/3150, ab 2017)	1
	136-8408	Bestellnummer 136-8485	1
	136-8485	Zugrahmen, Mitte	1
	105-4302	Neutralarm (GR 3150, ab 2002)	1
	114-4693-03	Lenkungshalterung (GR 3150, ab 2006 / 3120, ab 2016)	1
	32120-18	E-Ring (GR 3150, 2002-2015)	2
	112-0297	Lenkzylinder (2007 - 2016)	1
	117-9507	Pedal - Gasbedienung (GR 3120/3150)	1

GREENSMaster-AUFSITZER

SERIE GREENSMaster® 3250

Zugmaschine - Ersatzteile

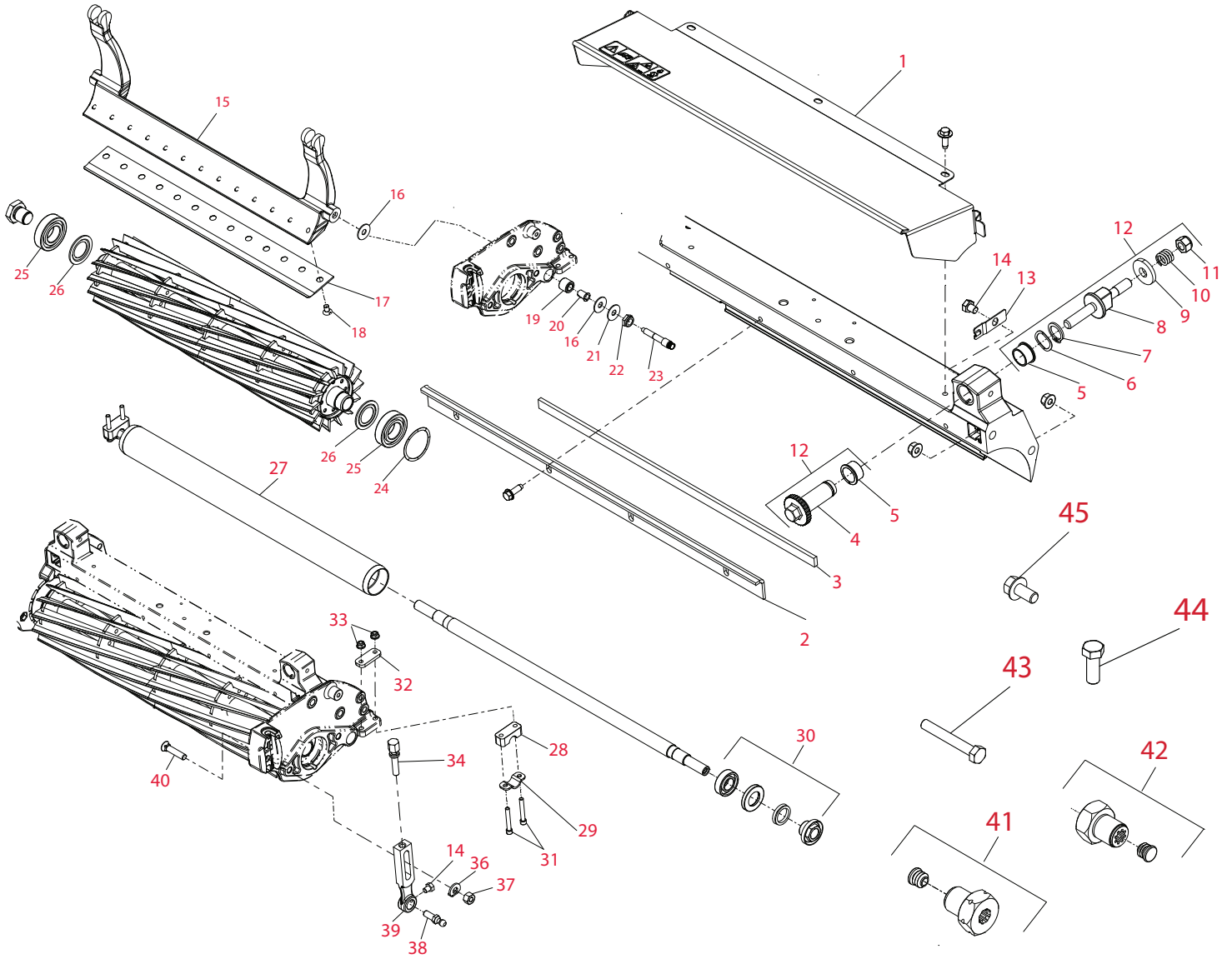
	Bestellnummer	Beschreibung	Menge
Filter			
	30062**	MVP-Filterkit (400 Betriebsstunden) (GR 3250D, 2007-2011)	A/R
	30086**	500 Betriebsstunden MVP-Filterkit (GR 3250D ab 2012)	A/R
	99-9017	Bestellnummer 108-3842	1
	108-3842	Filter, Motoröl (2007-2011)	1
	115-8189	Filter, Motoröl (3250D, ab 2012)	1
	93-2195	Bestellnummer 108-3811	1
	108-3811	Einsatz, Luftfilter	1
	105-0438	Bestellnummer 107-9631	1
	107-9531	Hydraulikfilter-Einsatz (GR 3250D)	1
	110-8814	Kraftstofffilter (Biodiesel) (3250D ab 2007)	1
	112-9188	Einsatz, Kraftstofffilter (Biodiesel) (3250D, 2007-2011)	1
	110-9049	Aufschraubbarer Filter (3250D, ab 2012)	1
	112-9182	Biodiesel-Kraftstofffilter (3250D)	1
	92-5821	Filterkopf (GR 3250, ab 2008)	1
Reifen			
	231-64	Bestellnummer 28-3680	3
	28-3680	Reifen, vorne und hinten (18x9.50-8), 2 PR, glatt (GR 3050, 1997-2010)	3
	231-124	Bestellnummer 231-127	3
	231-127	Bestellnummer 119-3516	3
	119-3516	Reifen, vorne und hinten (18x8.50-8), 4 PR, Traction (GR 3050, 2008 -2010)	3
	70-8500	Reifen, vorne und hinten (19x10.50-8), 2 PR, Antrieb	3
	99-4506	Reifen, vorne und hinten (20x10.00-8), 4 PR, Turf-Mate Opt.	3
	114-4665	Reifen (GR 3250, ab 2012)	2
	104-2057	Sensor, Bremspedal (GR 3100, 3150, 2000-2010)	1
	93-2270	Hydraulikschlauch, Hinterrad (GR 3250)	1
	93-2075-01	Bremspedal (GR 3250, ab 2000)	1
Lager	Ausführliche Informationen zum Lageraustausch für dieses Modell finden Sie in der Schnellübersicht. Seite 30-38		
	251-347	Lager, Heckganzrolle (GR 3250)	
	251-259	Kugellager (Neutralarm) (GR 3250)	1
	254-70	Bestellnummer 115-9472	2
	115-9472	Lager, Konus	2
	115-9471	Schale, Lager	2
	254-78	Lagerkonus	2
	254-79	Lagerschale	2
	108-6542	Zuglenker	1
	108-6544	Distanzstück (GR 3250D)	1
	99-4109	Distanzstück, mittlerer Zugrahmen (GR 3250D)	1
	125-5222	Exzenter-Büchse, gefräst (GR 3250D, ab 2014)	1
	92-8995	Büchse (GR 3200, 3200D, 3250D)	2
	99-4243	Büchsenflansch, Hubarm (GR 3250)	2
Anlasser und Lichtmaschinen			
	825095***	Anlasser (3200) (Nur B&S-Referenz)	1
	99-9207	Bestellnummer 110-2598	1
	110-2598	Anlasser (3250D, 2008-2011)	1
	99-9209	Lichtmaschine (GR 3250D, bis 2011)	1
	99-8193	Kühler (GR 3250D, bis 2011)	1
	112-0278	Schalter, Rohr (GR 3250D)	2
	93-2090	Lüfter, Motor (GR 3250, bis 2011)	1
	92-2538	Modulzeitgeber, Armaturenbrett (GR 3200, 3250)	1
	100-3190-03	Motorbefestigung (GR 3250, 2000-2011)	1
	115-2292	Zeitgeber, Flussschraube (GR 3250, 2008-2011)	1
	127-9656	Motor, Kubota (GR 3250, ab 2014)	1
	93-2018	Schlauch, Kühler (GR 3250, bis 2011)	1
	99-1469	Schlauch, Kühler (GR 3250, bis 2011)	1
	132-6991	Gehäuse – Glocke (GR 3250)	1
	120-5313-03	Befestigung, Motor (GR 3250, ab 2012)	1

Zugmaschine - Ersatzteile - Fortsetzung

Bestellnummer	Beschreibung	Menge
<i>Hydraulikmotor</i>		
105-0494	Hydrostat (GR 3250, bis 2011)	1
112-0238	Radmotor, hydraulisch, rechts (GR 3250, bis 2011)	1
112-0237	Radmotor, hydraulisch, links (GR 3250, bis 2011)	1
107-2550	Bowdenzug, Antrieb	1
121-9519	Getriebepumpe, Wartungskit (GR 3250D) (GR 3250 bis 2011)	1
112-9197	Verteiler mit Klappenverschluss (GR 3250D)	1
120-5341	Aktuatorersatz (GR 3250D) (GR 3250 bis 2011)	1
69-4320	Anschlussstück, 90 Grad (GR 3250D)	1
125-1984	Distanzstück, Spindelmotor	5
93-2270	Hydraulikschlauch, Hinterrad	1
108-5675	Hydraulikschlauch, Hinterrad (GR 3250, ab 2010)	1
115-2292	Zeitgeber, Flussschraube (GR 3250, 2008-2011)	1
340-139	Anschlussstück, Krümmer (GR 3250, ab 2012)	2
112-9193	Hydraulikschlauch (3250, 2007-2014)	1
112-9184	Dichtungen (GR 3250, 2007 -2013)	1
<i>SITZ</i>		
104-4620	Standardsitz	1
92-8991	Einsteller, Sitz	1
72-9390	Riemen, Sitz (GR 3250, 2012 -2013)	1
131-6691	Sitzbezug, groß	1
137-1312	Fahrersitzbezug, groß	1
99-4208	Verkleidung, Bedienfeld (GR 3250, ab 2007)	1
<i>SONSTIGES</i>		
112-9170	Dichtungen, Hydraulikzylinder	A/R
94-1304	Bowdenzug, arretierte Neutralstellung	1
115-5305	Tankdeckel (3250D)	1
70-9870	Stützplatte	1
125-1984	Distanzstück, Spindelmotor	1
99-4201	Rohrdistanzstück, linker und rechter Hubarm	1
100-3172-03	Sieb (GR 3250, ab 2007)	1
104-6478	Verlängerungsfeder (GR 3250, ab 2012)	4
120-3222	Rechte Spindelmutter (GR 3250, ab 2016)	1
3234-42	Schraube, HHF (GR 3250, ab 2012)	1
325-13	Schraube, HH (GR 3250, ab 2007)	3
360-0398	O-Ring (GR 3250, ab 2012)	1
63-2290	Druckscheibe (GR 3250, ab 2008)	9
68-3270	Stoßstange, Gummi (GR 3250, ab 2008)	2
75-0560	Lenkrad (GR 3250, ab 2008)	1
99-4115	Vorderer Hubrahmen (GR 3250, ab 2008)	2
99-4116	Hinterer Hubrahmen (GR 3250, ab 2007)	1
99-4126	Mittlerer Hubarm (GR 3250, ab 2008)	1
99-4182-01	Linker Lastösenbolzen(ab 2000)	1
99-4212	Linker Hubarm (GR 3250, ab 2000)	1
99-4213	Rechter Hubarm (GR 3250, ab 2000)	1
99-4258	Rechte Lenkerhalterung (GR 3250, ab 2008)	1
99-4260	Linke Lenkerhalterung (GR 3250, ab 2007)	1
120-3222	Rechte Spindelmutter (3250, 2011-2015)	1
117-9471	Lenkung, Wartung (GR 3250)	1
119-3555	Kühler (GR 3250, ab 2012)	1
94-1383	Schwenkpedal (GR 3250, 2000-2009)	1
108-6503-03	Bedienfeld (GR 3250, 2005-2014)	1
32180-030	Kabelbinder-Clip (GR 3250, ab 2012)	1
112-9714-01	Gabel, Laufrad (GR 3250, ab 2007)	1
114-4680	Behälter (GR 3250, 2008-2015)	1
83-0810	Abdeckung - Lenkung	1
100-1854	Glühkerze (GR 3250)	3
117-9507	Pedal - Gasbedienung (GR 3250, ab 2011)	1
120-5261	Bedienelemente, Gasbedienung (GR 3250, ab 2012)	1
99-4248	Distanzstück (GR 3250, ab 2000)	1
112-9174-01	Gabel - Laufrad (GR 3250, ab 2007)	1
132-6994	Gehäuse, Glocke (GR 3250, ab 2016)	1

GREENSMATER-AUFSITZER

GREENSMATER® 3150, 3120, 3250

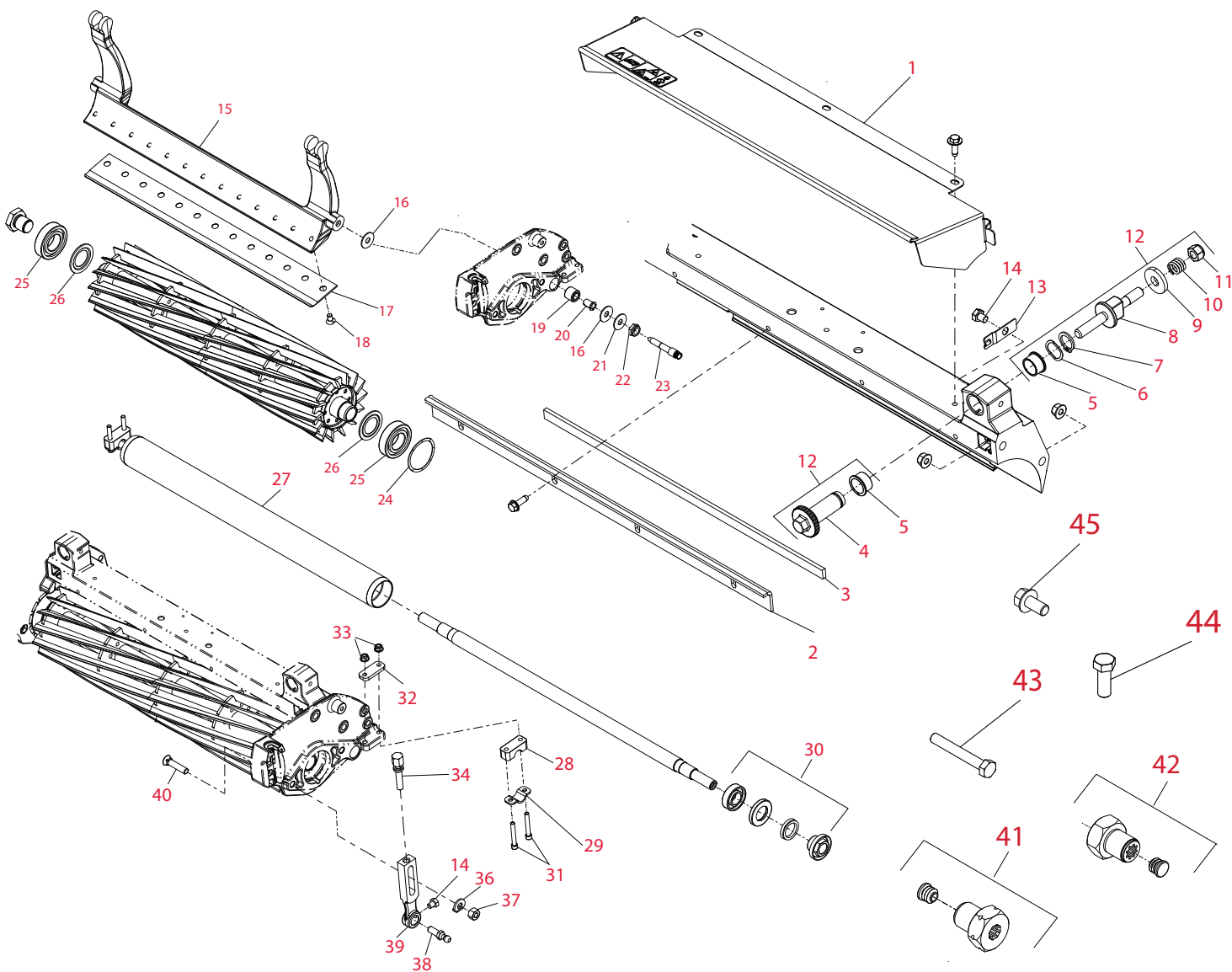


DPA-Schneideinheiten (Dual Point Adjust) - Ersatzteile

Ref. Nr.	Bestellnummer	Beschreibung	Menge
1	119-4095	Grasschutzblech (53,3 cm)	1
2	115-3303-03	Schnittleiste	1
3	106-2619	Streifen, Dichtung	1
4	106-5363	Welle, Einsteller	2
5	106-5344	Flanschbüchse, verkeilt	4
6	119-4164	Wellenscheibe	2
7	32120-93	Haltering	2
8	115-7039	Einstellschraube, Untermesserträger	2
9	119-4155	Scheibe, gehärtet	2
10	119-4156	Druckfeder	2
11	119-4039	Sechskantmutter, NI	2
12	121-2637**	MVP-Kit, DPA-Einsteller	A/R
13	99-2097	Arretierung	2
14	119-4067	Schraube, HH	4
15	106-2648-01	Untermesserträger	1
15	99-3794-03	Untermesserträger, aggressiv	1
16	52-2900	Scheibe, Kunststoff	4
17	108-4302	Untermesser, Tournament, verlängert	1
17	108-4303	Untermesser, Microcut, verlängert	1
17	115-1880	Untermesser, Edgemax, Microcut	1
17	115-1881	Untermesser, Edgemax, Tournament	1
17	63-8610	Untermesser, Fairway	1
17	93-4262	Untermesser, Microcut	1
17	93-4263	Untermesser, Tournament-Cut	1
17	93-4264	Untermesser, Niederschnitt	1
17	94-6392	Untermesser, Hochschnitt	1
18	119-4151	Schraube, Untermesser	13
19	119-4153	Gummibüchse	2
20	52-2890	Nylonbüchse	2
21	119-4150	Flachscheibe	2
22	119-4154	Sicherungsmutter, NI	2
23	117-9493	Schraube, Untermesserträger	2
24	115-5258	Feder, Kabel, flach	1
25	115-3296	Abgedichtetes Lager	2
26	115-3299	Beflockte Dichtung	2
27	119-4093	Durchgehende heckrolle	1
28	119-4166	Höhendistanzstück, Rolle	2
29	119-4157	Halter, Welle	2
30	107-1594**	Rollendichtung, Überholungskit	A/R
31	119-4035	Schraube, HSH	4
32	119-4165	Beilagscheibe, Höhe	2
33	119-4040	Bundmutter, NI	4
34	110-7352	Schraube, Schnitthöhe	2
35	119-4067	Schraube, HH	2
36	119-4158	Scheibe, Schnitthöhe	2
37	115-7193	Schnitthöhenmutter	2
38	94-2958	Kugelbolzen	2
39	115-7041	Arm, Schnitthöhe	2
40	99-3773	Pflugschraube	2
41	120-3221	Linke Spindel Mutter	1
42	120-3222	Rechte Spindel Mutter	1
43	322-11	Schraube, HH	2
44	323-6	Schraube, HH	2
45	110-1718	Schraube, HHF	2
*	104-0540	Wiehle-Rollenrohr (Abstand 0,20")	1
*	104-1834	Spannscheibenlager, Heckrollenbürste	1
*	105-5720	Keilriemen, Poly (3150, 3250)	1
*	105-5722	Riemenscheibenantrieb, Rollenbürste (3250)	1
*	105-6792	Heckrollen-Ersatzbürste	1
*	105-9770	Spindelmotor (3100, ab 2003)	1
*	106-2600-01	Grasschutzblech	1

GREENSMATER-AUFSITZER

GREENSMATER® 3150, 3120, 3250



DPA-Schneideinheiten (Dual Point Adjust) - Ersatzteile - Fortsetzung

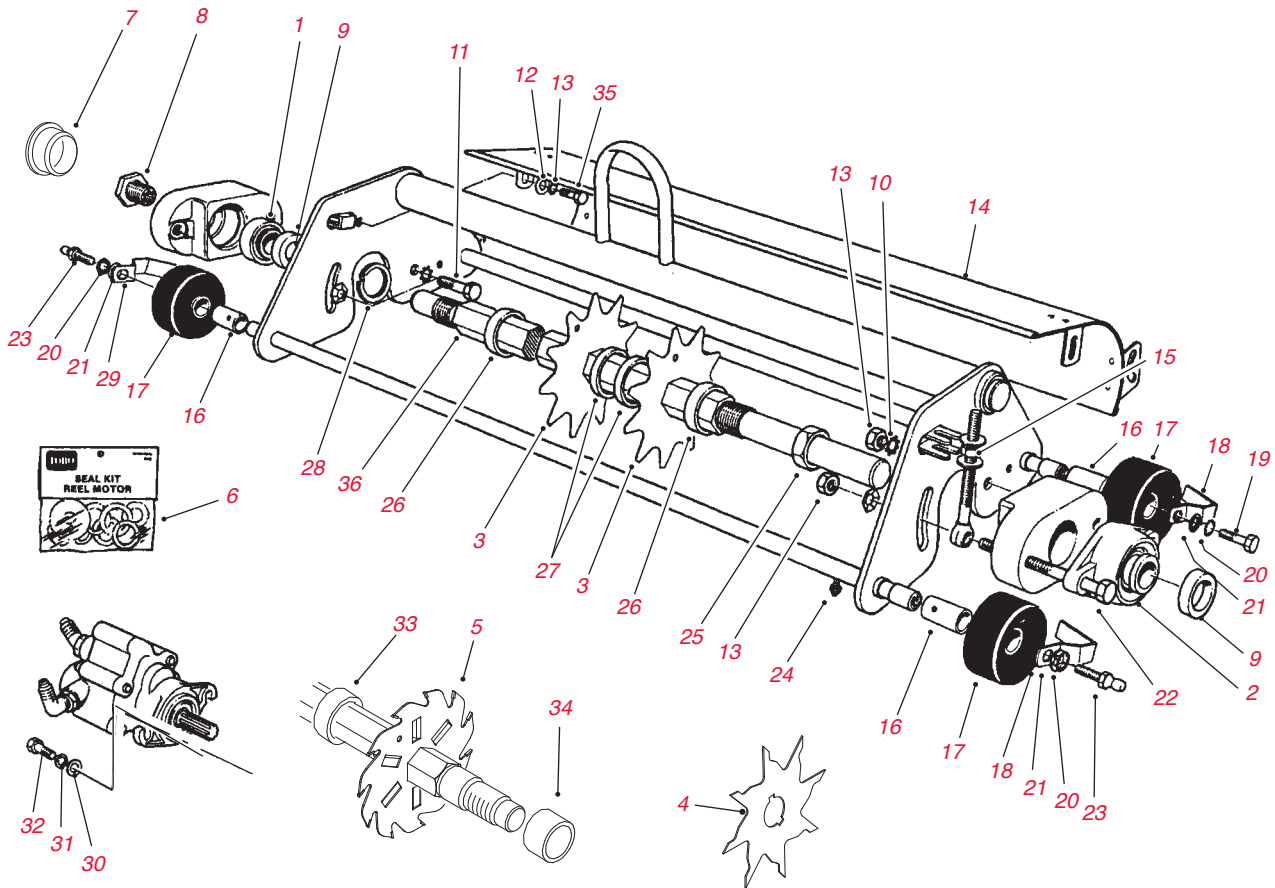
Ref. Nr.	Bestellnummer	Beschreibung	Menge
*	106-2630	Spannscheibenlager	1
*	106-6362	Dichtungen (für Spindelmotor 105-9770)	1
*	106-6917	Riemenscheibe, rechte Rollenbürste (3150, 3250)	1
*	106-6937**	DPA-Spindeldichtungen	A/R
*	106-8535	Rechter Hubarm, rechter Groomer (3050, 3150, 3250)	1
*	106-9627**	MVP-Kit, Heckrollenbürsten-Überholung	A/R
*	107-1595**	MVP-Kit, Rollen-Überholung (2003)	A/R
*	108-6543	Zugrahmen	1
*	108-8625	Rollewellenersatz	1
*	110-2333	Messer, Groomerhelix	41
*	110-7350	Halterung (ab 2004)	1
*	110-7351	Arm, Schnitthöhe (2003)	2
*	112-7475	Untermesser, Fairway Cut, EdgeMax	1
*	115-7360	Wiehle-Rolle (Abstand 0,20")	1
*	115-7386	Wiehle-Rolle (Abstand 0,93")	1
*	119-4050	Schraube, Untermesserträger	2
*	119-4090	Welle, Rolle	1

DPA-Schneideinheiten (Dual Point Adjust) - Ersatzteile - Fortsetzung

Ref. Nr.	Bestellnummer	Beschreibung	Menge
*	120-2072	Hydraulikmotor (3050, 2003-05)	1
*	120-2763	Riemen, Groomerantrieb (DPA-Mähwerke)	1
*	121-9531	Messer - Groomer (Karbidspitze)	41
*	127-2194	Spindel, 11 Messer (Durchmesser von 12,7 cm, 3050, 3100, 3150, 3250)	1
*	127-2195	Spindel, 14 Messer (Durchmesser von 12,7 cm, 3050, 3100, 3150, 3250)	1
*	131-2013	Spindel, 5 Messer (Durchmesser von 12,7 cm, 3050, 3100, 3150, 3250)	1
*	131-2014	Spindel, HD, 8 Messer (Durchmesser von 12,7 cm, 3050, 3100, 3150, 3250)	1
*	132-7340	Bestellnummer 137-8511	1
*	137-8511	EdgeSeries Reels+ Spindel, 8 Messer, 54 cm Leichtlauf	1
*	132-7341	Bestellnummer 137-8512	1
*	137-8512	EdgeSeries Reels+ Spindel, 11 Messer, 54 cm Leichtlauf	1
*	132-7342	Bestellnummer 137-8513	1
*	137-8513	EdgeSeries-Spindel - + - 11 Messer (Durchmesser von 12,7 cm, GR 3000, 3100, 3200, 3300, 3400), Schneideinheit 04613, 04614, 04615, 04618, 04619, 04624, 04651ES, 04652ES, 04653ES, 04654ES, 04655ES, 04656ES)	1
*	93-2489	Lager, Spindel	2
*	95-5719	Messer - Groomer	41
*	99-2096	Einstellschraube	2
*	99-2098	Scheibe	2
*	99-3842	Dichtung, Öl	2
*	104-2628	Sechskantschraubenscheibe HD	8
*	105-5342	Schlossschraube	2
*	105-5700	Wellenscheibe	1
*	105-5706	Mutter - Lagersperre	2
*	105-5775	Haltering	1
*	106-2607	Dichtung - O-Ring	1
*	106-4668	Sicherungsmutter, NI	2
*	106-5336	Klemmmutter (2003)	2
*	106-6914	Haltering	1
*	106-6926	Dichtung, Fett	2
*	106-6927	Mantel	2
*	106-6929	Dichtung - V-Ring	2
*	106-6941	Dichtung	2
*	106-6942	V-Ring	2
*	106-8530	Dichtung (Groomerwelle)	1
*	108-3151	Mutter, Lagersperre	2
*	114-4634	Einsteller (2003)	2
*	132-6979	Kugellager	2
*	251-259	Kugellager (Groomer & Heckrollenbürsten-Spannscheibe)	3
*	251-347	Lager	2
*	253-134	Dichtung, Fett	2
*	32120-15	Haltering	2
*	32128-48	Bundmutter	2
*	3255-8	Sicherungsscheibe	2
*	3256-2	Flachscheibe	2
*	3296-60	Sicherungsmutter	2
*	33025-00	Sicherungsmutter	2
*	52-2860	Scheibe	2
*	70-1350	Distanzstück- Groomer	84
*	94-4507	Kupplung - gekeilt	1
*	107-3509	Linke Spindelmutter	1
*	119-4095	Grasschutzblech	1
*	95-1634-01	Rahmen - Spindel (GR 3250, 2001-2003)	1
*	106-4689	Grasfangkorb (GR 3250, ab 2003)	3
*	94-8199	Schwenkrohr (GR 3250, ab 2000)	1
*	99-4072	Distanzstück (GR 3250, ab 2000)	1

GREENSMMASTER® AUFSITZER

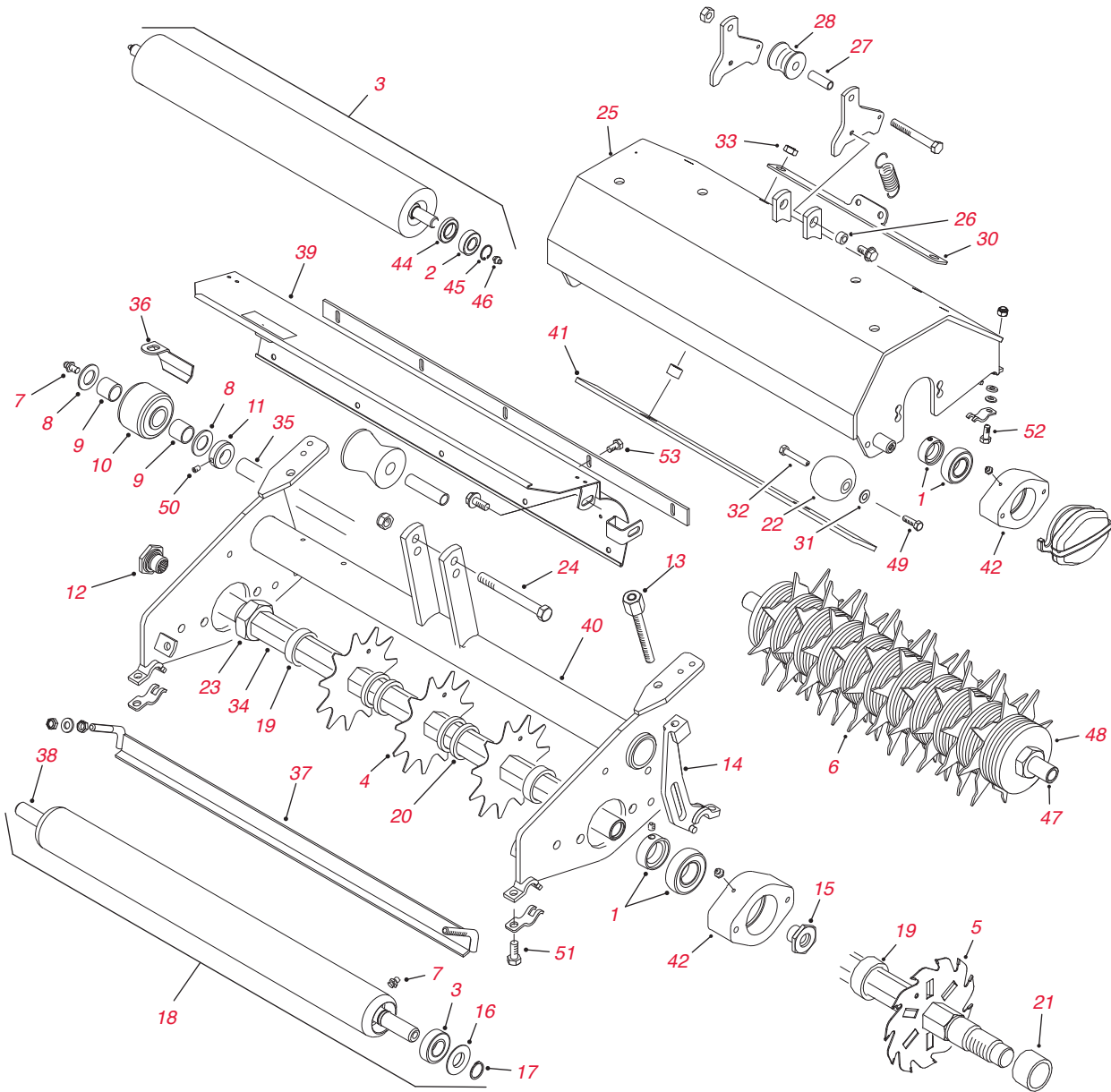
VERTIKUTIER-EINHEIT



Vertikales Mähwerk

Ref. Nr.	Bestellnummer	Beschreibung	Menge
1	251-206	Lager mit Kragen	1
2	251-247	Lager	1
3	17-1590	Vertikutiermesser (STD)	A/R
4	20-7380-01	Rasenlüftermesser	10
5	106-5422	Messer - Vertikutierspindel (Karbidspitzen, 1 mm)	A/R
5	106-6355	Messer - Vertikutierspindel (Karbidspitzen, 2 mm)	A/R
*	106-6392**	MVP-Kit für Vertikutierspindelmesser (108 Messer, 106-6355)	A/R
6	72-4380	Bestellnummer 92-8863	1
6	75-1270	Bestellnummer 92-8863	1
6	92-8863	Dichtungen	1
7	2410-30	Kappe - Kunststoff	1
8	10-5100	Bestellnummer 93-1394	1
8	93-1394	Keilmutter	1
9	251-77	Lagersperre	2
10	324-6	Sechskantschraube	2
11	3256-22	Scheibe	4
12	3255-7	Sicherungsscheibe	4
13	3217-8	Mutter	2
15	3217-7	Mutter	2
16	17-1620	Radbüchse	4
17	17-1630	Gummirad	4
18	17-1640	Abstreifer	2
19	3211-3	Bestellnummer 3211-40	2
19	3211-40	Sechskantschraube	2
20	3254-6	Sicherungsscheibe	4
21	3256-3	Scheibe	4
22	324-13	Sechskantschraube	2
23	2411-7	Bestellnummer 94-2958	2
23	94-2958	Kugelbolzen	2
24	302-5	Schmiernippel	4
25	3220-18	Klemmmutter	2
26	17-1580	Distanzstück	2
27	17-1600	Distanzstück	72
29	17-1650	Abstreifer	2
30	3256-24	Scheibe	2
31	3255-9	Sicherungsscheibe	2
32	323-6	Sechskantschraube	2
33	82-6600	Distanzstück - breit	2
34	17-1580	Distanzstück - schmal	35
35	329-1	Sechskantkopfschraube HD	4

GREENSMATER® AUFSITZER
VERTIKUTIERER, DREIFACHROLLE, RASENLÜFTER

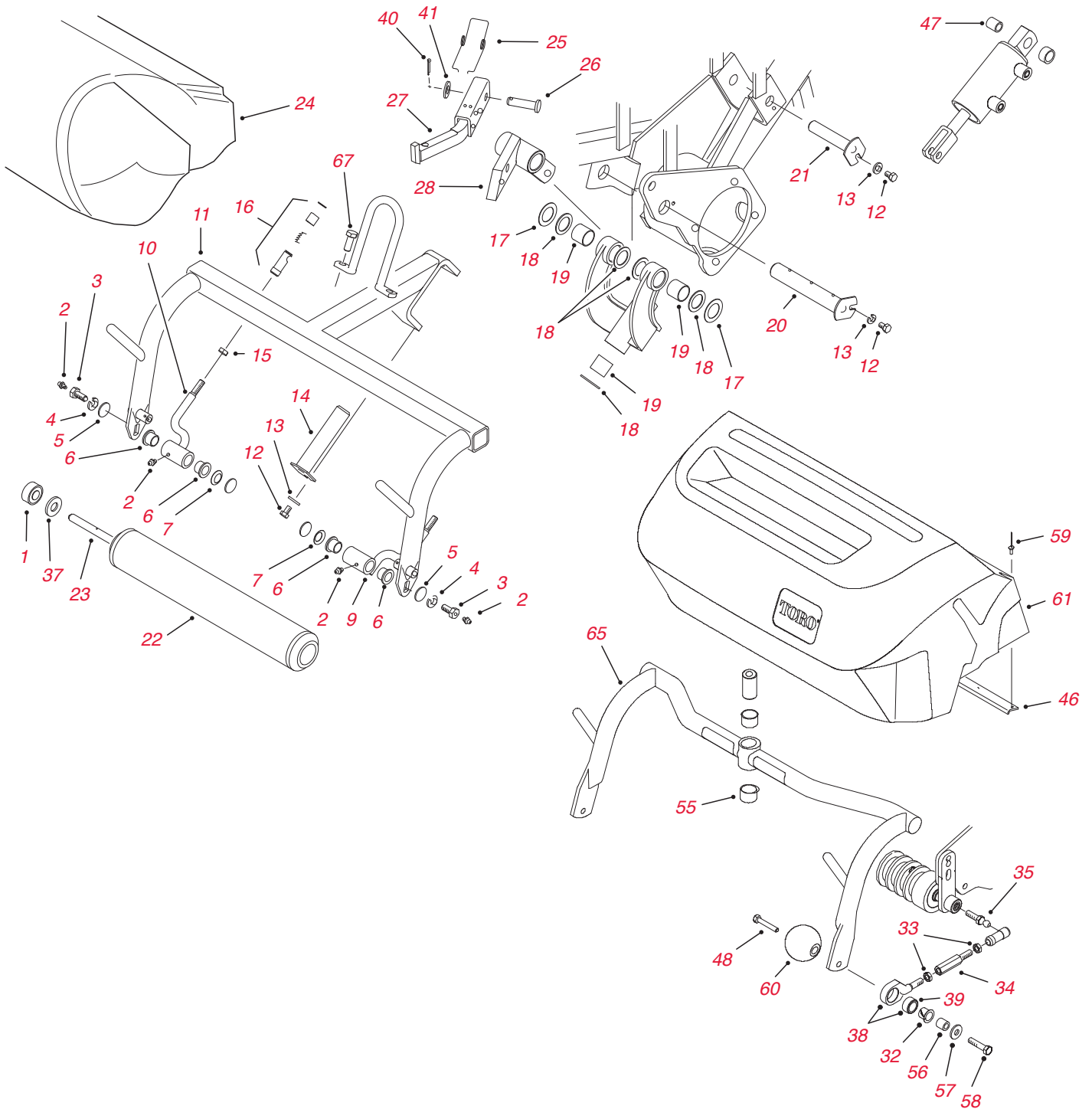


Vertikutierer, Tri-Rolle, Rasenlüfter

Ref. Nr.	Bestellnummer	Beschreibung	Menge
1	94-3405	Lager	2
2	93-2559	Lager	2
3	85-9970	Lager	2
4	17-1590	Messer, 11 Zähne (Std)	37
5	106-5422	Messer, Vertikutierspindel (Karbidspitzen, 1 mm)	37
5	106-6355	Messer, Vertikutierspindel (Karbidspitzen, 2 mm)	37
*	106-6392**	MVP-Kit für Vertikutierspindelmesser (108 Messer 106-6355)	A/R
6	99-1612	Messer - Rasenlüfterspindel	10
7	302-5	Schmiernippel	4
8	257-11	Druckscheibe	4
9	95-7497	Büchse - Rad	4
10	94-9211	Rad	2
11	94-9213	Kragen - Welle (mit Stellschraube)	2
12	93-1394	Keilmutter - rechts	1
13	95-1633	Einsteller - Schnitthöhe	2
14	95-1638	Halterung - Schnitthöhe	2
15	94-9214	Keilmutter - links	1
16	85-7190	Schutzblechscheibe	2
17	32151-12	Haltering	2
18	95-5943	Rolle	1
*	107-1593**	MVP-Vertikutierrollen-Überholungskit	A/R
19	17-1580	Distanzstück	A/R
20	17-1600	Distanzstück	72
21	82-6600	Distanzstück - breit	2
22	99-4210	Antiskalpierrolle (Rasenlüfter/Tri-Rolle)	2
23	67-5840	Sicherungsmutter	2
24	33115-080	Sechskantschraube HD	1
25	100-6443-01	Rahmen - Rasenlüfter	1
27	100-6448	Distanzstück - Rolle	1
28	100-6449	Rolle - Hub	1
30	100-9818-01	Befestigungsplatte - Feder	1
31	3256-45	Flachscheibe	4
32	99-4209	Welle, Rolle (Rasenlüfter, Dreifachrolle)	2
33	33026-00	Sicherungsmutter	2
34	94-9202	Welle, Vertikutierer	1
35	94-9210	Welle - Heckrolle	1
36	94-9219	Abstreifer - rechte Heckrolle	1
*	94-9220	Abstreifer - linke Heckrolle	1
37	94-9226	Abstreifer - Frontrolle	1
38	95-5946	Welle - Frontrolle	1
39	98-3551	Grasschutzblech	1
40	98-3587-01	Vertikutiererrahmen	1
41	99-1637-01	Platte, Rollenabstreifer (Rasenlüfter/Dreifachrolle)	1
42	95-7148	Lagergehäuse	2
43	99-1615	Heckrolle (Rasenlüfter, Dreifachrolle)	1
44	98-2194	Dichtung, Fett	2
45	93-2525	Haltering	2
46	302-5	Schmiernippel	2
47	99-1611	Welle - Rasenlüfterspindel	1
48	99-1613	Distanzstück - Rasenlüfterspindel	73
49	323-5	Sechskantschraube HD (Rasenlüfter, Dreifachrolle)	2
50	3245-1	Stellschraube	2
51	33114-016	Sechskantschraube HD	2
52	33114-025	Sechskantschraube HD	2
53	104-2065	Sechskantschraube HD	5
*	3220-5	Klemmmutter (Rasenlüfter, Dreifachrolle)	6
*	88-6330	Verlängerungsfeder (Rasenlüfter, Dreifachrolle)	1
*	121-6675	Vertikutiermesser	1
*	121-6674	Messer, 11 Zähne, Ablöser	1

GREENSMMASTER® AUFSITZER

TRÄGERRAHMEN UND HUBARMBAUTEILE

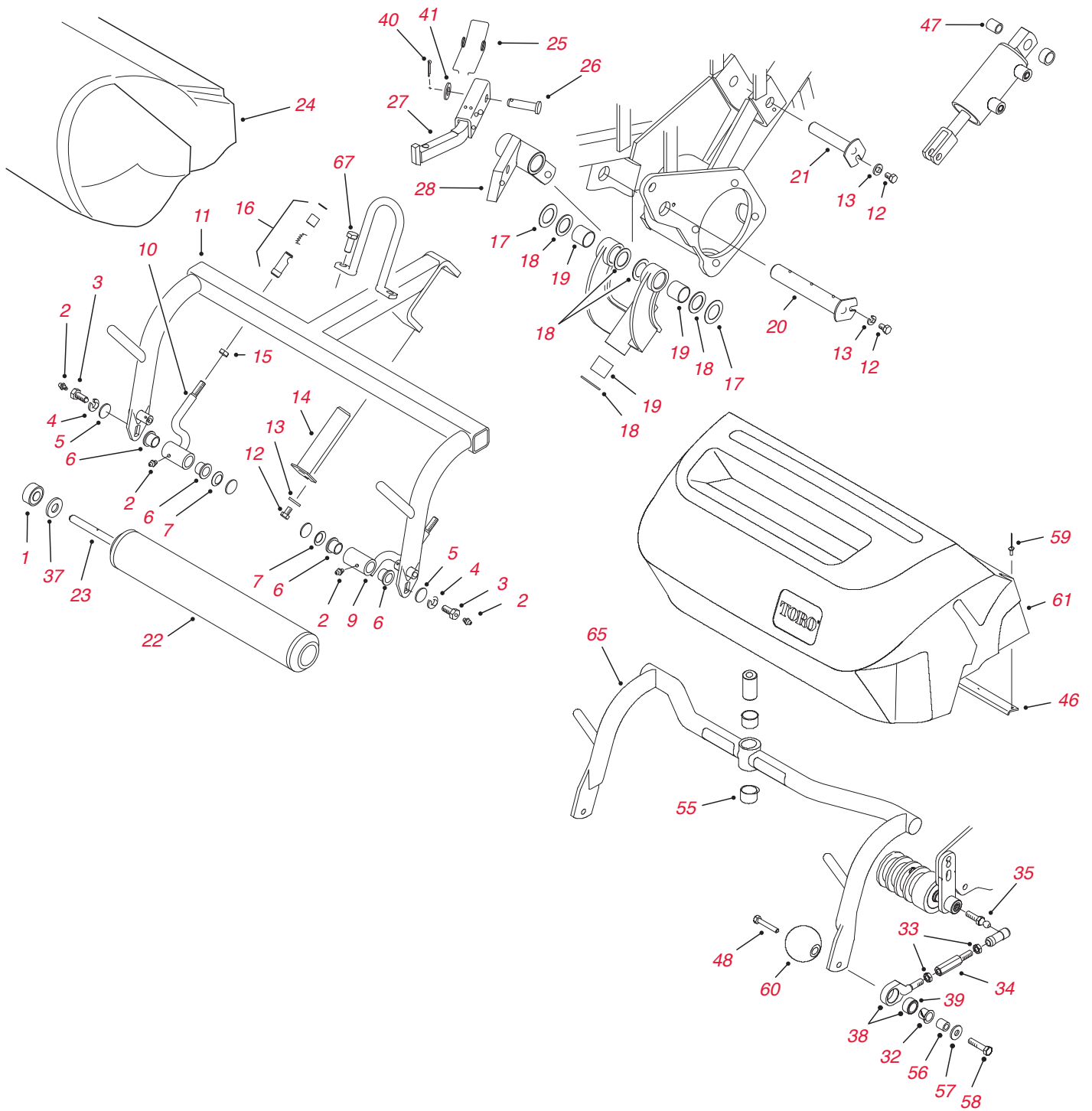


Teile für Trägerrahmen und Hubgelenk

Ref. Nr.	Bestellnummer	Beschreibung	Menge
1	133-2378	Lager	2
2	302-5	Schmiernippel	4
3	11-0160	Schraube	2
4	3253-21	Sicherungsscheibe	2
5	3256-24	Scheibe	2
6	3-1506	Büchse	4
7	3290-317	Scheibe	2
9	52-2740	Bestellnummer 92-0586	1
9	92-0586	Zugarm - links (ab 1984)	1
10	52-2750	Bestellnummer 92-0585	1
10	92-0585	Zugarm - rechts (ab 1984)	1
11	86-9810-01	Zugrahmen - links (3000 1989-94)	1
11	104-2056	Bestellnummer 136-8446	1
	136-8446	Zugrahmen - Mitte (3000, 1989-94)	
11	136-8484	Linker Zugrahmen (3000, 3050, 3100, 3150, 1995-2006)	1
11	136-8483	Rechter Zugrahmen (3000, 3050, 3100, 3150, 1995-2006)	1
11	104-2056	Bestellnummer 136-8446	1
*	136-8446	Zugrahmen - Mitte (3000, 1995-06)	
11	112-0284	Bestellnummer 136-8485	
11	136-8408	Bestellnummer 136-8485	1
*	136-8485		1
11	105-0451	Bestellnummer 136-8485	1
*	136-8485		1
12	322-1	Kopfschraube HD (für Stifte 10-6110, 27-2550, 115-3260)	3
12	32144-14	Kopfschraube HD (für Stift 94-8198)	3
13	3253-4	Sicherungsscheibe	3
14	10-6090	Lagerbolzen	1
15	3220-3	Mutter	2
16	8-7710	Bestellnummer 99-1460	2
16	94-2959	Bestellnummer 99-1460	2
16	99-1460	Kugellageraufnahme	2
17	5-1226	Beilagscheibe	2
18	10-8110	Lagerbolzenscheibe	6
19	3-0348	Bestellnummer 125-5196	4
19	125-5196	Büchse	4
20	10-6110	Bestellnummer 115-3259	1
20	114-4683	Scharnierstift	1
20	115-3259	Scharnierstift (GR 3, 300, 3000, 3050, 3100, rechts & links)	1
20	27-2550	Bestellnummer 115-3260	1
20	115-3260	Scharnierstift (GR 3, 300, 3000, 3050, 3100, 3150, Mitte/hinten)	1
20	94-8198	Scharnierstift (Serie GR 3200 rechts, links)	1
21	10-6060	Bestellnummer 120-3199	1
21	120-3199	Lagerbolzen	1
22	52-2720	Bestellnummer 133-2337	1
22	133-2337	Rolle	1
23	21-8470	Welle	1
24	37-8130	Bestellnummer 36-7250	1
24	36-7250	Grasfangkorb	1
25	57-7650	Zugfeder	3
26	57-7630	Bestellnummer 63-8750	3
26	63-8750	Lagerbolzen	3
27	62-2390-01	Hubstange - links	1
27	62-2420-01	Hubstange (rechts & Mitte)	1
27	94-5586-01	Hubstange (links 3000, 3100, 3050)	1
27	94-5588-01	Hubstange (rechts 3000, 3100, 3050)	1

GREENSMMASTER® AUFSITZER

TRÄGERRAHMEN UND HUBARMBBAUTEILE



Trägerrahmen und Hubgelenk - Ersatzteile - Fortsetzung

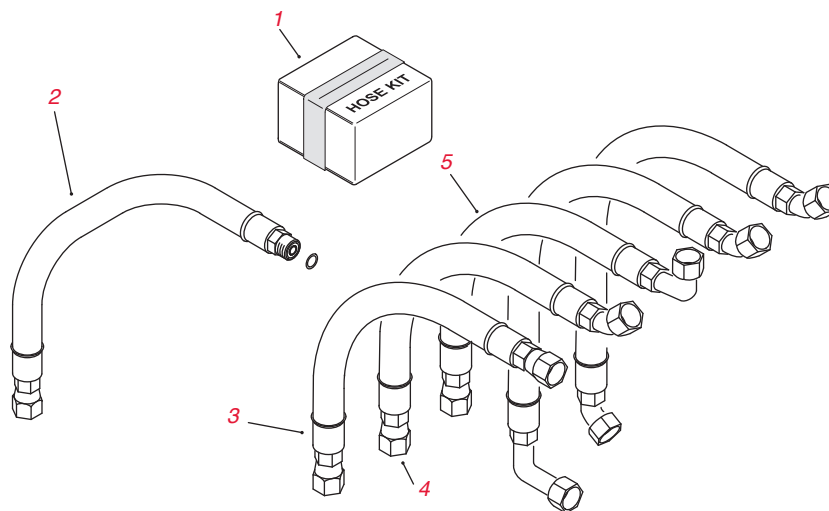
Ref. Nr.	Bestellnummer	Beschreibung	Menge
28	62-2440	Hubarm - rechts (inkl. Nr. 19)	1
28	62-2460	Hubarm - links (inkl. Nr. 19)	1
28	68-5380	Hubarm - Mitte (inkl. Nr. 19)	1
31	104-2091	Antiskalpierrolle (3200)	3
32	256-292	Büchse - Flansch	6
33	3220-3	Klemmmutter	12
34	88-6870	Zugarmverlängerung	6
35	99-4270	Zugarmverlängerung (GR 3250D ab 2004)	6
35	94-2958	Kugelbolzen	6
37	253-83	Dichtung - Rolle	2
38	100-6440	Zuglenker und Büchse	2
39	95-0532	Büchse - Gummi	2
40	3272-12	Lastösenbolzen	3
41	3256-26	Flachscheibe	3
46	104-2607	Streifen - Fangkorb	1
47	105-3838	Distanzstück - Hubzylinder (GR 3250)	2
48	99-4209	Welle - Rolle (GR 3250)	2
55	98-4166	Büchse - Mantel	2
56	75-5270	Distanzstück	2
57	80-6990	Scheibe, gehärtet	2
58	323-8	Sechskantschraube HD	2
59	3290-382	Blindniete	8
60	99-4210	Antiskalpierrolle	6
61	99-4105	Bestellnummer 104-2071	3
61	104-2071	Grasfangkorb (GR 3250D)	3
65	99-4114	Bestellnummer 136-8577	3
*	136-8577	Zugrahmen	3
67	33115-025	Sechskantschraube HD	2

GREENSMATER®, AUFSITZER

HYDRAULIKSCHLÄUCHE

Hydraulikschläuche

Ref. Nr.	Bestellnummer	Beschreibung	Menge
1	98-0642**	Schneideinheit-Hydraulikschlauch, MVP-Kit (3000, 3050, 3100)	1
1	117-2725**	Schneideinheit-Hydraulikschlauch, MVP-Kit (3150, ab 2006)	1
1	117-2721**	Schneideinheit-Hydraulikschlauch, MVP-Kit (3250, ab 2006)	1
1	136-8519**	Schneideinheit-Hydraulikschlauch, MVP-Kit (3300, 3400)	1
2	63-3850	Schlauch (GR 3000, 3100), linker Hubzylinder senken	1
2	63-3890	Schlauch (GR 3000), linker Hubzylinder heben, hinterer Hubzylinder heben	2
2	83-1690	Schlauch (GR 3050, 3100), linker Hubzylinder heben	1
2	92-9767	Schlauch (GR 3000, 3100), rechter Hubzylinder heben	1
2	95-5984	Schlauch (GR 3000, 3100), rechter Spindelruck	1
2	95-5988	Schlauch (GR 3100), linker Spindelruck	1
3	10-7670	Schlauch (GR 3, 300), linker Spindelrücklauf	1
3	27-2060	Schlauch (GR 3, 300), hinterer Spindelrücklauf	1
3	63-3830	Bestellnummer 95-5989	1
3	83-1350	Schlauch (GR 3100) rechter Servolenkung-Rücklauf	1
3	83-1360	Schlauch (GR 3100) linker Servolenkung-Rücklauf	1
3	93-2258	Schlauch - Hinterer Hubzylinder heben (3200)	1
3	95-2908	Schlauch (GR 3150, 3200, 3250) rechter und linker Spindelruck	1
3	95-5985	Schlauch (GR 3100), rechter Spindelrücklauf	1
3	95-5987	Schlauch (GR 3100), hinterer Spindelrücklauf	1
3	95-5989	Schlauch (GR 3000, 3100), linker Spindelrücklauf	1
4	63-3930	Schlauch (GR 3000), hinterer Hubzylinder senken	1
4	63-3950	Schlauch (GR 3000), rechter Hubzylinder senken	1
4	95-5986	Schlauch (GR 3100), hinterer Spindelruck	1
5	83-1680	Schlauch (GR 3050, 3100), hinterer Hubzylinder senken	1
5	93-2254	Schlauch (GR 3200, 3250), rechter Hubzylinder heben/-abfall	1
5	93-2255	Schlauch (GR 3200, 3250), linker Hubzylinder heben	1
5	93-2256	Schlauch (GR 3200, 3250), linker Hubzylinder senken	1
5	93-2264	Schlauch (GR 3200, 3250) Spindelmotorgetriebeablass	1
5	95-2907	Schlauch (GR 3200, 3250), rechter Spindelruck	1
5	95-2909	Schlauch (GR 3150, 3200, 3250) rechter und linker Spindelrücklauf	1
5	94-1328	Schlauch, hinterer Spindelmotorgetriebeablass (3200)	1
5	94-3477	Schlauch - Hinterer Hubzylinder senken (3200)	1
*	112-9185	Schlauch (GR 3150, 2007-2014), Hydraulikhub	1
*	112-9185	Schlauch (GR 3250, ab 2007), mittlerer Hubarm	1
*	94-5357	Schlauch (GR 3250, bis 2014), Vorderrad und Bremse	2
*	94-5358	Schlauch (GR 3250, 2007-2014), Vorderrad und Bremse	2
*	99-6193	Schlauch (GR 3150, ab 2007), Hydraulikantrieb	1

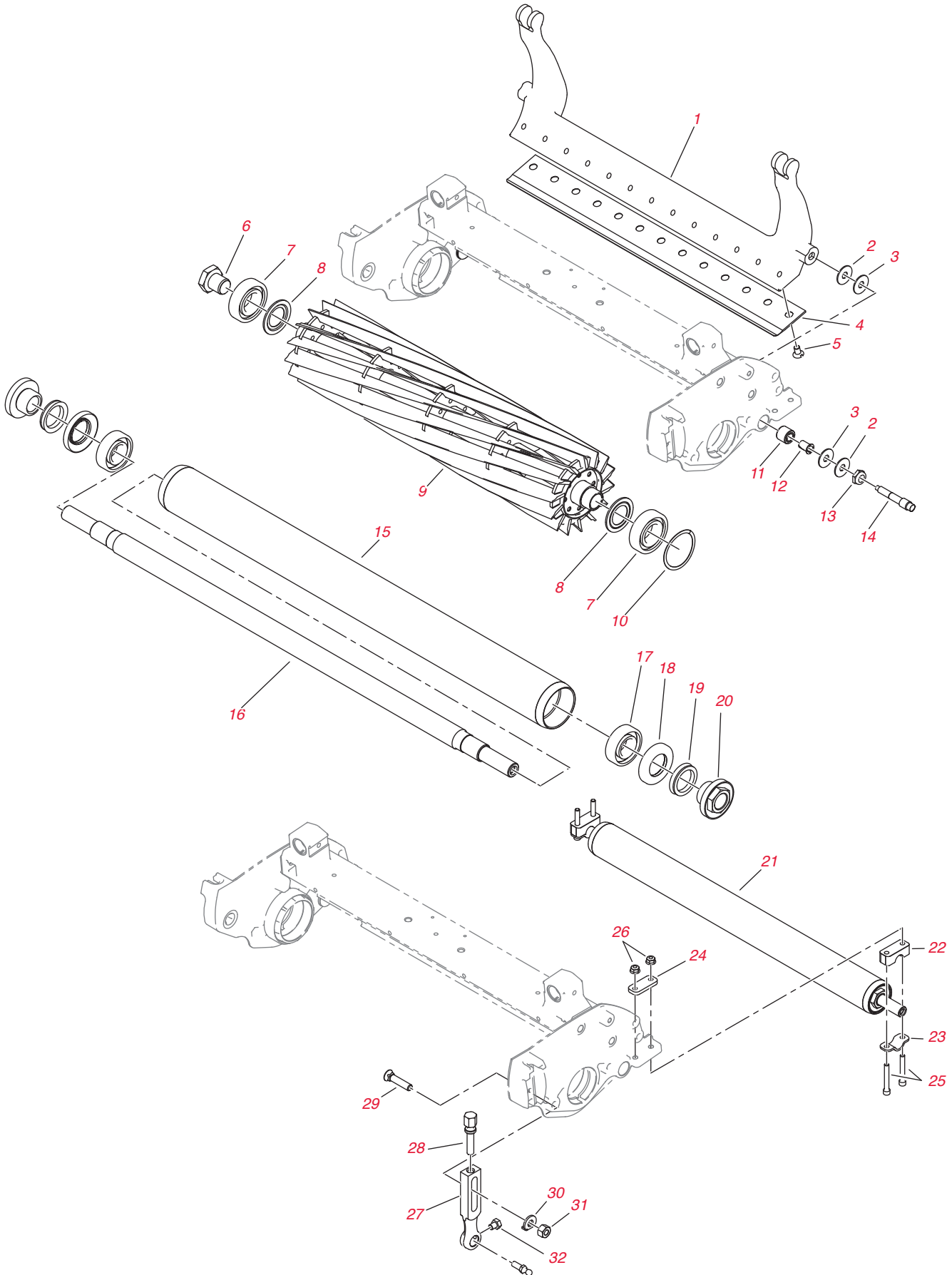


Zugmaschine TriFlex® und TriFlex Hybrid

	Bestellnummer	Beschreibung	Menge
FILTER			
	30042**	400 Betriebsstunden, Filterkit (3300, 3320)	A/R
	30043**	400 Betriebsstunden, Filterkit (3400, 3420)	A/R
	110-9049	Filter, aufschraubbar (3400, 3420)	1
	108-3811	Luftfilter (3400, 3420)	1
	108-5194	Hydraulikölfilter	1
	115-7854	Inline-Kraftstofffilter (3300, 3320)	1
	94-2690	Kraftstofffilter (3300, 3320)	1
	115-8189	Motorölfilter (3400, 3420 ab 2014)	5
LAGER			
	Ausführliche Informationen zum Lageraustausch für dieses Modell finden Sie in der Schnellübersicht, Seite 30-38		
	254-72	Lagerring - konische Kappe	2
	254-94	Lager - Konuslager (2011-2013)	2
	115-9471	Rollenlager - konische Kappe	2
	115-9472	Rollenlager- Konuslager	2
	251-259	Kugellager - abgedichtet	1
	106-4237	Lager (Rad (3300, 3400, ab 2011))	2
KEILRIEMEN			
	119-4486	Keilriemen	1
	117-4464	Keilriemen	1
	105-5720	Keilriemen, Poly	1
ANLASSER UND LICHTMASCHINEN			
	117-5541	Lichtmaschine	1
	110-3800	Anlasser	1
REIFEN			
	117-9031	Bestellnummer 120-2783	1
	120-2783	Reifen (19x10.50-8), 4 PR	1
SITZ			
	131-6691	Sitzbezug, groß	1
	137-1312	Fahrersitzbezug, groß	1
	32180-030	Clip - Kabelbinder	1
	66-2630	Riegel, Sitz	1
SONSTIGES			
	104-4620	Standardsitz	1
	125-1984	Distanzstück, Antriebsleitung	5
	104-6478	Verlängerungsfeder (3400, 3420)	4
	32149-2	Kepsmutter (3300, 3320)	1
	3234-42	Schraube, HHF (GR 3300, 3320, 3400, 3420)	2
	325-12	Schraube, HH (GR 3300, 3320, 3400, 3420)	2
	325-13	Schraube, HH (GR 3320)	1
	340-139	Anschlussstück, Krümmer 90 (GR 3300, 3320, 3400, 3420)	2
	68-3270	Stoßstange, Gummi (GR 3300, 3320, 3400, 3420)	2
	74-1810	Scheibe (GR 3320, 3420)	2
	75-0560	Lenkrad (GR 3300, 3320, 3400, 3420)	1
	92-2739	Lastösenbolzen (GR 3300, 3320, 3400, 3420)	3
	120-3230	Welle	1
	100-1854	Glühkerze (3400/3420)	3
	119-1652	Gasbedienung (3300, 3320)	1
	114-3315	Spule (3300, 3320)	1
	117-9507	Pedal - Gasbedienung	1
	117-9875	Kugellager	3
	119-1735	Bowdenzug, Antrieb (3300/3320)	1
	112-5757	Befestigung, Motor, Gummi (3300, 3320)	2
	132-6994	Gehäuse, Glocke (3400)	1

GREENSMATER-AUFSITZER

GREENSMATER® TRIFLEX® UND TRIFLEX® HYBRID



DPA-Schneideinheit TriFlex® und TriFlex Hybrid

Ref. Nr.	Bestellnummer	Beschreibung	Menge
1	106-2648-01	Untermesserträger	1
2	119-4150	Flachscheibe	4
3	52-2900	Kunststoffscheibe	4
4	115-1881	Untermesser - EdgeMax, Tournament	1
4	93-4262	Untermesser - Microcut	1
4	94-6392	Untermesser - High-Cut	1
4	93-4263	Untermesser - Tournament-Cut	1
4	63-8610	Untermesser - Fairway	1
4	108-4303	Untermesser - Microcut, verlängert	1
4	108-4302	Untermesser - Tournament-Cut, verlängert	1
4	93-4264	Untermesser - Low-Cut	1
4	115-1880	Untermesser - EdgeMax, Microcut	1
5	57-4910	Bestellnummer 119-4151	13
5	119-4151	Spezialschraube	13
6	115-7263	Sicherungsschraube, Lager	1
7	115-3296	Abgedichtetes Lager	2
8	115-3299	Beflockte Dichtung	2
9	119-4103	Bestellnummer 137-8511	
9	127-2200	Bestellnummer 137-8511	1
*	137-8511	EdgeSeries Reels+ Spindel, 8 Messer, 54 cm Leichtlauf	1
9	132-7340	EdgeSeries-Spindel, 8 Messer (Durchmesser von 12,7 cm), GR 3000, 3100, 3200, 3300, 3400)	1
9	119-4104	Bestellnummer 137-8512	
9	127-2201	Bestellnummer 137-8512	1
*	137-8512	EdgeSeries-Reel+ Spindel, 11 Messer, 54 cm Leichtlauf	1
9	132-7341	EdgeSeries-Spindel, 11 Messer (Durchmesser von 12,7 cm), GR 3000, 3100, 3200, 3300, 3400)	1
9	119-4105	Bestellnummer 137-8513	1
9	127-2202	Bestellnummer 137-8513	1
*	137-8513	EdgeSeries-Reel+ Spindel, 14 Messer, 54 cm Leichtlauf	1
9	132-7342	Bestellnummer 137-8523	1
*	137-8513	EdgeSeries Reel+ Spindel, 14 Messer (Durchmesser 12,7 cm, GR 3000, 3100, 3200, 3300, 3400)	1
10	115-5258	Feder, Flachdraht	1
11	119-4153	Gummibüchse	2
12	52-2890	Nylonbuchse	2
13	119-4154	Sicherungsmutter, NI	2
14	117-9493	Schraube, Untermesserträger	2
15	119-4092	Laufrollenrohr	1
16	119-4090	Rollenwelle	1
17	251-347	Kugellager	2
18	106-6941	Dichtung	2
19	106-6942	V-Ring	2
20	108-3151	Sicherungsmutter, Lager	2
21	119-4093	Durchgehende rolle hinten	1
22	119-4166	Höhendistanzstück, Rolle	2
23	119-4157	Befestigungswelle	2
24	119-4165	Höhenbeilagplatte, Rolle	2
25	119-4035	Schraube, HSH	4
26	119-4040	Bundmutter, NI	4
27	115-7041	Schnitthöhenarm	2
28	110-7352	Schnitthöhenschraube	2
29	99-3773	Pflugschraube	2
30	119-4158	Schnitthöhenscheibe	2
31	115-7193	Schnitthöhenmutter	2
32	119-4067	Schraube, HH	2
*	105-6792	Heckrollen-Ersatzbürste	1
*	104-1834	Spannscheibenlager, Heckrollenbürste	1
*	107-3509	Stahlrolle (GR 3300, 3400)	1
*	110-7352	Schraube, Schnitthöhe (GR 3300, 3400)	2
*	117-6619	Büchse (3300, 3400)	1
*	119-4095	Grasschutzblech (3300, 3400)	1
*	120-3221	Linke Spindelmutter	1
*	360-0398	O-Ring (GR 3300, 3400)	1
*	132-6959	Kugelgelenk	6

REELMASTER®

112 Reelmaster® 216, 2000D, 2300D, 2600D, 3100D
124 Reelmaster 335D, 3500D, 450D, 4000D, 4500D
132 Reelmaster 223D, 5100D, 5200D, 5300D, 5500D
140 Reelmaster 5010-H, 5210, 5410, 5510, 5610

148 Reelmaster 5500D, 6500D, 6700D
158 Reelmaster 7000D
164 Reelmaster 3550D, 3555, 3575



REELMASTER

REELMASTER® 216, 2000D, 2300D, 2600D, 3100D

Zugmaschine - Ersatzteile

	Bestellnummer	Beschreibung	Menge
Filter	30016**	MVP-Filterkit (400 Betriebsstunden) (RM 3100D, 1999-07)	A/R
	30053**	MVP-Filterkit (400 Betriebsstunden) (RM 3100D, ab 2008)	A/R
	85-4930	Filter, Motoröl (RM 216D, 2300D, 2600D)	1
	492932S	Bestellnummer 107-7817	1
	107-7817	Filter, Motoröl (GP 2000)	1
	99-9017	Bestellnummer 108-3842	1
	108-3842	Filter, Motoröl (GP 2000D, RM 2000D)	1
	98-9651	Bestellnummer 108-3841	1
	99-8384	Bestellnummer 108-3841	1
	104-5167	Bestellnummer 108-3841	1
	108-3841	Filter, Motoröl (RM 3100D)	1
	98-9493	Einsatz, Entlüfter (RM 3100D)	1
	33-1300	Bestellnummer 108-3808	1
	108-3808	Einsatz, Luftfilter (RM 216D)	1
	93-2195	Bestellnummer 108-3811	1
	108-3811	Einsatz, Luftfilter (RM 2000D, 2300D, 2600D, 3100D)	1
	38-8000	Bestellnummer 108-3854	1
	108-3854	Filter, Kraftstoff	1
	98-7612	Filter, Kraftstoff, Kunststoff (RM 3100)	1
	108-3828	Filter, Kraftstoff, Metall (RM 3100)	1
	63-8300	Einsatz, Abscheider (GP 2000D, RM 2000D)	1
	98-9764	Einsatz, Abscheider (RM 3100D, 1999-2007)	1
	110-9049	Einsatz, Abscheider (RM 3100D, ab 2008)	1
	112-9140	Biodiesel-Kraftstofffilter (RM 3100D)	1
	112-7836	Inline-Kraftstofffilter (Biodiesel, RM 3100D)	1
	110-9015	Einsatz, Wasserabscheider (Biodiesel, RM 3100D)	1
	98-9305	Wasser-, Kraftstofffilter (RM 3100D 1999-2007)	1
54-0110	Hydraulikölfilter	1	
Keilriemen	61-3390	Riemen, Zwischenwellenantrieb (RM 216)	1
	61-3380	Keilriemen, Spindeltrieb (RM 216)	1
	83-9020	Keilriemen, Kühlventilatorantrieb (RM 216D)	1
	130-1241	Keilriemen, Lichtmaschinenantrieb (RM 3100D)	1
	92-3187	Mehrringiger Keilriemen, Zwischenwellenantrieb (RM 216D)	3
	61-3400	Mehrringiger Keilriemen, Pumpenantrieb (RM 216)	1
	93-6840	Mehrringiger Keilriemen, Pumpenantrieb (RM 2000D, 2300D, 2600D)	1
	95-8730	Mehrringiger Keilriemen, Pumpenantrieb (RM 3100D)	1
Reifen	119-3516	Reifen, vorne (und hinten, Dreiradantrieb) (18x8.50-8), 4 PR (216, 216D)	A/R
	231-114	Bestellnummer 231-122	1
	231-122	Reifen, hinten (18x6.50-8), 4 PR (Zweiradantrieb) (216, 216D)	1
	99-4506	Reifen, vorne und hinten (20x10.00-8), 4 PR, Turf-Mate (2000 SER)	2
	104-0451	Bestellnummer 117-5125	2
	117-5125	Reifen (20x12.00-10), 4 PR, Turf Trac (3100D, 2010-Modell)	1
	95-8656	Bestellnummer 115-1572	1
115-1572	Reifen (20x10.00-10), 4 PR, Turf Trac (3100D, aktuelles 2010-Modell)	1	
Lager	Ausführliche Informationen zum Lageraustausch für dieses Modell finden Sie in der Schnellübersicht.		
	94-3405	Kugellager (RM 216, Zwischenwelle)	2
	251-321	Lager, Hinterrad	2
	251-8	Kugellager	1
	251-259	Kugellager, Neutralarm (216, 2300D, 2600D, 3100D)	1
	38-7820	Kugellager (RM 216, Zwischenwellen-Spannscheibe)	2
	251-77	Lagerkragen	2

Zugmaschine - Ersatzteile - Fortsetzung

	Bestellnummer	Beschreibung	Menge
<i>Anlasser und Lichtmaschinen</i>			
	99-9207	Bestellnummer 110-2598	1
	110-2598	Anlasser (RM 2000D)	1
	98-9705	Anlasser (RM 3100D)	1
	99-9209	Lichtmaschine (RM 2000D)	1
	131-6557	Lichtmaschine (RM 3100D)	1
	115-2292	Zeitgeber, Glühkerze (RM 2000)	1
<i>Hydraulikmotor</i>			
	104-4890	Kolbenpumpe, Hydrostat (RM 3100D)	1
	112-9916	Hydraulikzylinder (RM 3100D)	1
	110-8785	Motor, hydraulisch, linksdrehend (RM 3100D)	1
	115-8250	Getriebemotor (RM 3100D)	1
	121-7856	Lenkarme (RM 3100D)	1
	29-6162	Mikroschalter (RM 216, 3100D)	1
	95-8802	Spannscheibe, Hydrostat	1
	104-4840	Hydraulikbehälter	1
	105-1214	Hydraulikschlauch, Hydrostat (RM 3100D)	1
	3274-99	HSH-Schraube, Hydraulikmotor, Einbau	8
	69-4320	Hydraulikanschlussstück, 90 Grad (RM 3100D)	1
	95-8835	Schlauch (RM 3100D)	1
	95-8836	Schlauch, Motor (RM 3100D)	1
	340-139	Anschlussstück, Krümmer 90 Grad (RM 2000)	2
	75-0560	Lenkrad (RM 3100D)	1
	95-8826	Schlauch, Spindelmotor (RM 3100D, 1999-2009)	1
	95-8827	Schlauch, Spindelmotor (RM 3100D)	1
	340-139	Anschlussstück, Krümmer 90 Grad (RM 3100D)	1
	95-8601	Getriebepumpe (RM 3100D)	1
	95-8843	Hydraulikschlauch, Lenksäule (RM 3100D)	1
	99-3439	Schlauch (RM 3100D)	1
	80-7342	Hydraulikschlauch (RM 3100D)	1
<i>Sitz</i>			
	104-4620	Standardsitz (RM 2000D, 3100D)	1
	92-8991	Einsteller, Sitz (RM 2000D, 3100D)	1
	131-6691	Sitzbezug, groß	1
	137-1312	Fahrersitzbezug, groß	1
<i>Sonstiges</i>			
	105-1221	Schlauch, hintere Gabel und Reifen	1
	105-1222	Schlauch, hintere Gabel und Reifen	1
	107-7828	Hinteres Laufrad	1
	95-8783	Rohr, Vorderrad und Bremse (RM 3100D)	1
	95-8784	Rohr, Vorderrad und Bremse (RM 3100D)	1
	104-4817	Bremshebel (RM 3100D)	1
	104-0485-03	Radschutzblech (RM 3100D)	1
	100-4929	Neigungsanzeige (RM 3100D)	1
	106-4154	Bodenplatte (RM 3100D)	1
	104-4852-03	Fahrpedal (RM 3100D)	1
	100-4815	Bowdenzug, Antrieb (RM 3100D)	1
	99-3623-03	Spannarm	1
	95-8982	Rohr, hinterer Hubarm	1
	95-8981	Rohr, hinterer Hubarm	1
	233-70	Handradstern, Batterie (RM 3100D)	2
	95-8934	Kühler (RM 3100D)	1
	95-8689	Einspuliges Regelventil (RM 3100D)	1
	95-8575	Stift, Träger (RM 3100D)	1
	115-3475	Hinterer Hubarm (RM 3100D)	1
	104-0422	Neutraler Arm (RM 2000D, 3100D)	1
	95-8990	Gelenkwelle, hinten, hinterer Hubarm (RM 3100D)	1
	99-3478	Fahrzeugboden (RM 3100D), vordere Plattform	1
	95-8724-03	Motorhaubengitter (RM 3100D), Motorhaube	1
	104-0462	Radnabe, Distanzstück	1
	95-8905-01	Gabel, hinten (RM 3100D)	1
	117-5129	Hintere Gabel und Reifen (RM 3100D)	1

REELMASTER

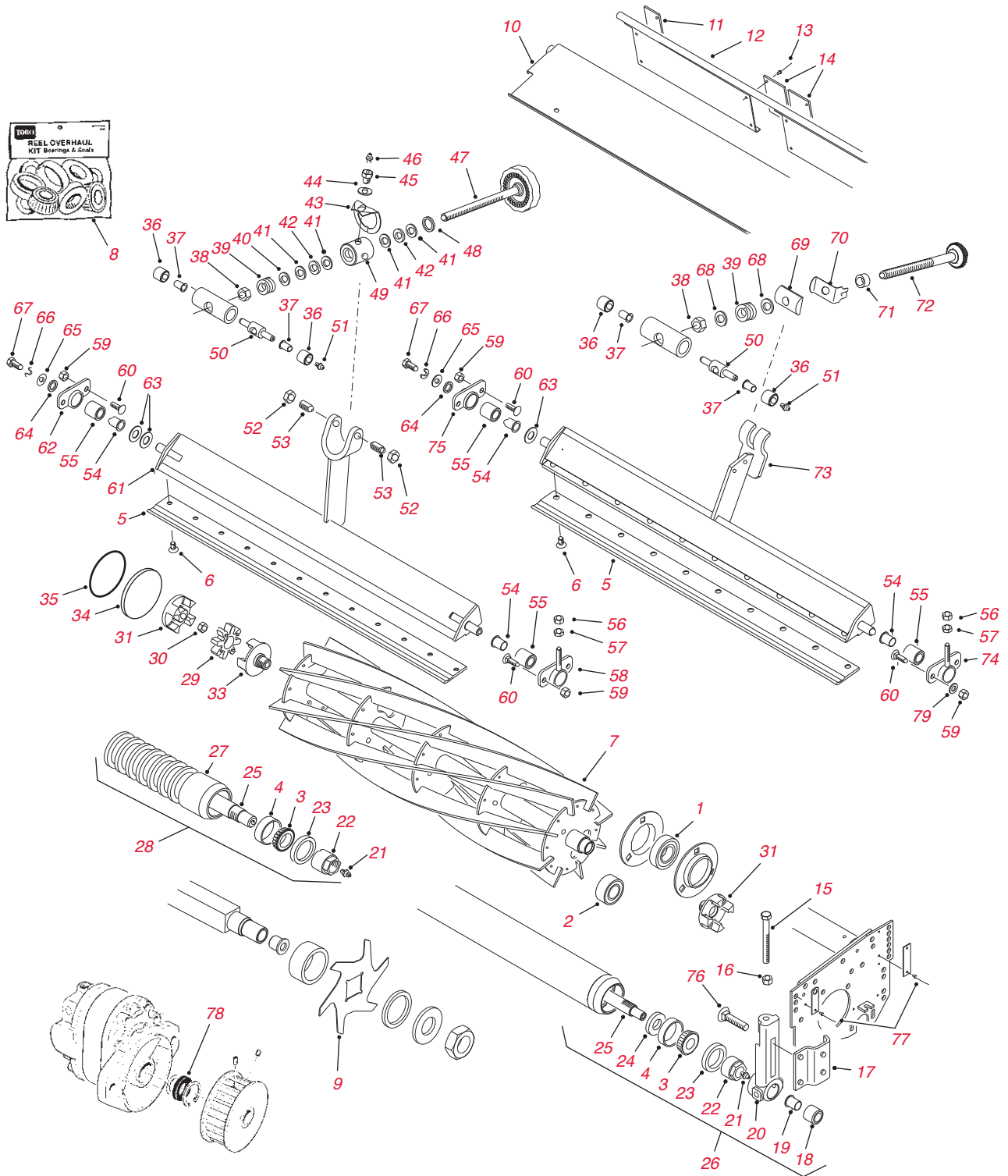
REELMASTER® 216, 2000D, 2300D, 2600D, 3100D

Zugmaschine - Ersatzteile - Fortsetzung

	Bestellnummer	Beschreibung	Menge
<i>Sonstiges-</i>			
<i>Fortsetzung</i>			
	70-9870	Stützplatte	1
	104-4809	Trommelbremse	1
	3274-105	HSBH-Schraube, Vorderrad und Bremse (RM 3100D)	1
	119-6968	Ölpeilstab	1
	98-8796-03	Stütze, Batterie	1
	105-8536-01	Lenkarm (RM 3100D)	1
	110-8795	Bowdenzug	1
	108-9037	Verteiler	1
	95-8933-03	Befestigungsplatte, Pumpe	1
	95-8854	Minuskabel, Batterie	1
	95-8971	Benzinuhr	1
	3234-42	Schraube HHH (RM 3100D)	2
	353-781	Anschlussstück, Krümmer	1
	95-8581	Zweispuliges Regelventil	1
	95-8904-03	Halterung, Klemme	1
	95-8884	Klemme	4
	99-3373	Stange, Stützschiene	2
	340-68	Anschlussstück, T-Schott	2
	104-5190-03	Steuerplatte	1
	100-4930-03	Trägerbaugruppe (RM 3100D)	1
	104-4834	Schalldämpfer (RM 3100)	1
	95-8568-03	Rahmen - unten (RM 3100D)	1
	95-8620	Behälter, Kraftstoff (RM 3100D)	1
	100-4903-03	Rahmen - Kühler (RM 3100D)	1
	100-4838-03	Befestigung, Motor (RM 3100D)	1
	99-3412-03	Riemenscheibe (RM 3100D)	1
	112-9919	Anschlag - Bowdenzug (RM 3100D)	1
	112-8935	Rahmen - Mitte (3100D ab 2010)	1
	112-8978	Rahmen - Mitte (RM 3100D)	1
	86-5390	Dichtungssatz (RM 3100D)	1
	100-1854	Glühkerze (RM 3100D)	3
	340-6	Anschlussstück, gerade	2

REELMASTER

REELMASTER® 216, 2000D, 2300D, 2600D, 3100D

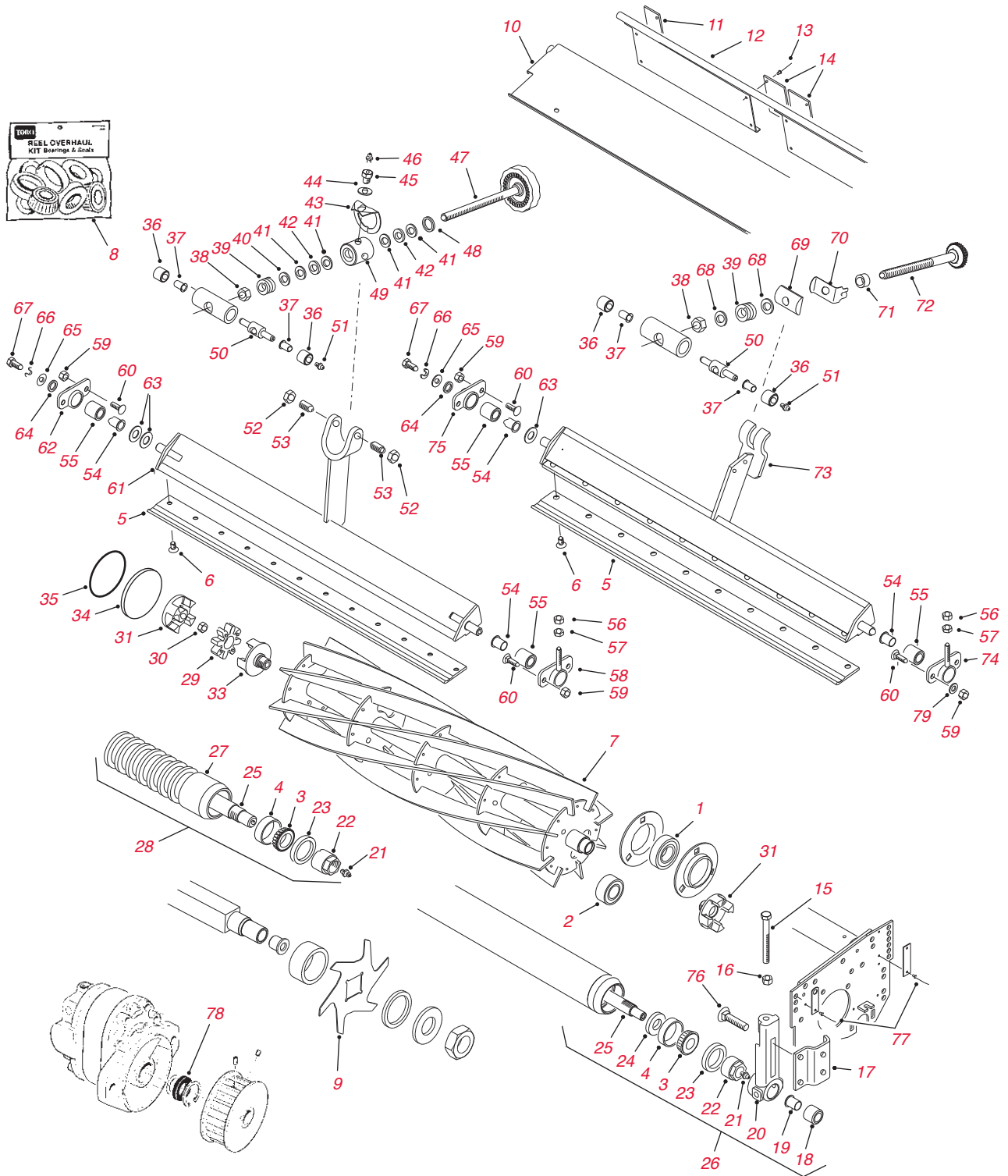


SPA-Schneideinheiten (Single Point Adjust) - Ersatzteile

Ref. Nr.	Bestellnummer	Beschreibung	Menge
1	251-320	Bestellnummer 71-1360	1
1	71-1360	Spindellager (RM 216 1987-88)	2
1	251-331	Spindellager (RM 216 ab 1989)	2
2	88-7880	Lager, Spindel (RM 2300D, 2600D)	2
2	100-4926	Lager, Spindel (RM 2000D, 3000D)	2
3	254-78	Lagerkonus	2
4	254-79	Lagerschale	2
5	105-6785	Untermesser, Low-Cut (69 cm) (11 Messer)	1
5	112-8910	Untermesser, (68,58 cm) Fairway Cut Ext. EdgeMax	
5	104-1380	Untermesser, (68,58 cm) Fairway-Cut	1
5	104-1381	Untermesser, High-Cut (81 cm)	1
5	94-5079	Untermesser, Low-Cut (81 cm)	1
5	112-8956	Bestellnummer 114-9389	1
*	114-9389	Untermesser, Grundausrüstung	1
	57-4910	Bestellnummer 119-4151	10
6	119-4151	Untermesserschraube	10
	99-3482	Bestellnummer 130-4119	
7	130-4119	Spindel, 5 Messer (Durchmesser von 18 cm, RM 2000D, 2300D, 3100D)	1
	99-3483	Bestellnummer 130-4123	
7	130-4123	Spindel, 8 Messer (Durchmesser von 18 cm, RM 2000D, 2300D, 3100D)	1
	99-3484	Bestellnummer 130-4132	
7	130-4132	Spindel, 5 Messer (Durchmesser von 18 cm, RM 2000D, 2600D, 3100D)	1
	99-3485	Bestellnummer 130-4136	
7	130-4136	Spindel, 8 Messer (Durchmesser von 18 cm, RM 2000D, 2600D, 3100D)	1
	105-6768	Bestellnummer 130-4127	
7	130-4127	Spindel, 11 Messer (Durchmesser von 18 cm, RM 2000D, 2300D, 3100D)	1
8	13-3649**	Schneideinheit, MVP-Überholungskit (RM 216)	A/R
10	94-3621	Schutzblech, vorne (68,58 cm)	1
10	94-5053	Schutzblech, vorne (81,28 cm)	1
11	61-3280	Gummiabdeckung, seitlich	2
12	94-4969	Schutzblech, hinten (2600, 3100)	1
12	93-8849	Grasschutzblech (216, 2300)	1
13	700382	Blindniete	12
14	61-3290	Gummiabdeckung, Mitte	2
15	323-57	Bestellnummer 61-0790	4
15	61-0790	Einstellschraube	4
16	3296-39	Sicherungsmutter	2
17	61-0910	Halterung, Schnitthöhe	2
18	56-9510	Büchse	6
19	56-9520	Geflanschte Büchse	6
20	61-0430-01	Halterung, Schnitthöhe (hinten)	4
20	61-0440-01	Bestellnummer 14-4489	4
20	14-4479	Halterung, Schnitthöhe, hinten (RM 3100) (inkl. Nr. 18)	2
20	14-4489	Halterung, Schnitthöhe, vorne (RM 3100) (inkl. Nr. 18)	2
21	302-5	Schmiernippel	3
22	71-3590	Einstellmutter	2
23	105-0150	Dichtung, außen	2
24	253-152	Dichtung, innen	2
25	61-0400	Bestellnummer 105-0156	1
25	94-4983	Bestellnummer 105-0158	1
25	105-0156	Welle, Rolle (68,58 cm)	1
25	105-0158	Welle, Rolle (81,28 cm)	1
26	62-7100	Bestellnummer 61-0410	1
26	61-0410	Rolle (68,58 cm)	1
26	94-4982	Rolle, massiv (81,28 cm)	1
*	106-9607**	MVP-Rollen-Überholungskit	A/R

REELMASTER

REELMASTER® 216, 2000D, 2300D, 2600D, 3100D

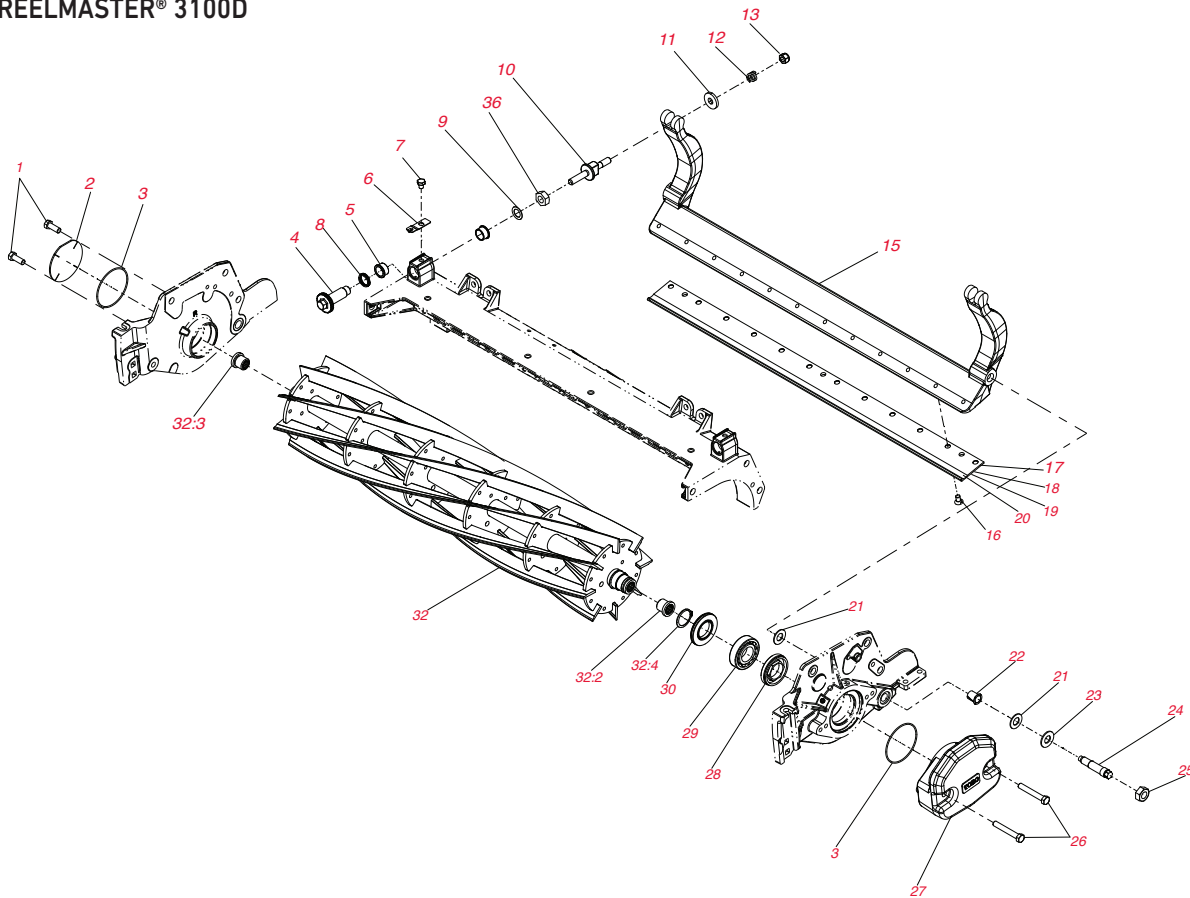


SPA-Schneideinheiten (Single Point Adjust) - Ersatzteile - Fortsetzung

Ref. Nr.	Bestellnummer	Beschreibung	Menge
27	104-1386-03	Wiehle-Rollenrohr (68,58 cm)	1
27	104-1389-03	Wiehle-Rollenrohr (81,28 cm)	1
28	62-7410	Bestellnummer 92-1846	1
28	92-1846	Wiehle-Rolle (68,58 cm)	1
28	104-1385	Wiehle-Rolle (68,58 cm)	1
28	94-4993	Wiehle-Rolle (81,28 cm)	1
28	104-1388	Wiehle-Rolle (81,28 cm)	1
29	93-8827	Spinne (2300, 2600, 3100)	1
30	32128-48	Sicherungsmutter, Sechskant	1
31	93-8823	Kupplung, Spindelmotor	1
32	93-8825	Kupplung, Spindel, rechtes Gewinde	1
33	93-8826	Kupplung, Spindel, linkes Gewinde	1
34	94-2703	Schraube	1
35	353-949	Dichtung, O-Ring (Spindelmotorbefestigung)	1
36	62-5510	Gummibüchse	2
37	52-2890	Geflanschte Nylonbuchse	2
38	3296-62	Sicherungsmutter	1
39	57-5270	Feder	1
40	29-8870	Flachscheibe	1
41	257-5	Scheibe	2
42	257-6	Lager	1
43	52-3000	Armfeder	1
44	3256-25	Flachscheibe	1
45	52-2990	Befestigungsschraube, Feder	1
46	302-5	Schmiernippel	3
48	253-84	Dichtung, GriffEinstellung	1
49	52-2980	Gelenk S.P.A.	1
50	57-5260	Bestellnummer 107-7490	1
50	107-7409	Lagerbolzen, Untermesserträger	1
51	302-18	Schmiernippel	1
52	3218-18	Klemmmutter	2
53	57-5190	Einstellschraube	2
54	56-9520	Geflanschte Büchse	6
55	56-9510	Büchse	6
56	3296-4	Sicherungsmutter	1
57	3219-2	Sicherungsmutter	1
58	93-6855	Gehäuse, Untermesserträger-Einstellung	1
59	3296-29	Sicherungsmutter	4
60	3230-1	Schlossschraube	4
61	61-1210-01	Untermesserträger (68,58 cm)	1
62	61-1010	Gehäuse, Untermesserträger	1
63	61-1950	Scheibe, Untermesserträger	2
64	62-7120	Distanzstück	1
65	3256-56	Flachscheibe	1
66	3253-4	Sicherungsscheibe	1
67	322-3	Sechskantkopfschraube HD	1
68	29-8910	Scheibe	2
69	93-2892	Gelenk, Untermesserträger	1
70	95-8752	Armfeder	1
71	93-2959	Distanzstück, Einsteller	1
72	95-8877	Bestellnummer 106-7536	1
72	106-7536	Einsteller, Untermesserträger	1
76	3231-2	Schlossschraube	4
77	3290-55	Blindniete	8
77	66-5710	Bestellnummer 117-8976	
78	117-8976	Dichtung, Spindelmotorwelle	1
79	3256-74	Flachscheibe	4
*	104-6478	Verlängerungsfeder (RM 2000)	2
*	32144-1	Schraube, Gewindefurchende Schraube (RM 2000)	3
*	3220-5	Klemmmutter (RM 2000)	1
*	353-781	Anschlussstück, Krümmer (RM 2000)	1

REELMASTER

REELMASTER® 3100D



DPA-Schneideinheiten (Dual Point Adjust) - Ersatzteile

Ref. Nr.	Bestellnummer	Beschreibung	Menge
1	323-6	Schraube, HH	2
2	94-2703	Schraube	1
3	112-6967	O-Ring	2
4	120-5118	Welleneinstellschraube	2
5	106-5344	Flanschbüchse, verkeilt	4
6	99-2097	Arretierung	2
7	114-9396	Sechskantschraube, HH	2
8	120-5116	Wellenscheibe	2
9	108-0015	Flachscheibe	2
10	115-7039	Einstellschraube, Untermesserträger	2
11	119-4155	Scheibe, gehärtet	2
12	120-5120	Druckfeder	2
13	119-4039	Sechskantmutter, NI	2
15	112-8908-01	Untermesserträger	1
*	112-8954-01	Untermesserträger	1
16	119-4151	Schraube, Untermesser	10
17	114-9388	Untermesser, 69 cm, Fairway-Standard	1
18	112-8910	Untermesser, (68,58 cm) Fairway Cut Ext. EdgeMax	1
19	114-9390	Untermesser, 69 cm, Fairway HD	1
20	120-1641	Untermesser, 69 cm, niedrige Schnitthöhe, Verlängerung	1
20	105-6785	Untermesser, Low-Cut (69 cm) (11 Messer)	1
20	104-1380	Untermesser, 69 cm, Fairway, hohe Schnitthöhe	1
20	104-1381	Untermesser, 81 cm, Fairway, hohe Schnitthöhe	1
20	94-5079	Untermesser, 81 cm, Fairway, niedrige Schnitthöhe	1
20	112-8956	Bestellnummer 114-9389	1
*	114-9389	Untermesser, 82 cm, Fairway-Standard	1
*	120-1642	Untermesser - Low-Cut, 82 cm, verlängert	1
*	114-9391	Untermesser, 82 cm, Fairway HD	1
21	61-1950	Scheibe, Kunststoff	4
22	56-9520	Geflanschte Büchse	2

DPA-Schneideinheiten (Dual Point Adjust) - Ersatzteile - Fortsetzung

Ref. Nr.	Bestellnummer	Beschreibung	Menge
23	69-8980	Scheibe	2
24	106-9623	Schraube, Untermesserträger	2
25	3296-33	Sicherungsmutter, NI	2
26	323-12	Schraube, HH	2
27	119-0614-01	Gegengewicht	1
28	107-2954	Lager, Muttereinsteller	1
29	93-2489	Lager	2
30	107-4028	Dichtung, Fett	2
32	115-8270	Bestellnummer 127-2093	1
32	127-2093	Spindel, 5 Messer (Durchmesser 17,8 cm, Schneideinheit 03180)	1
32	115-8275	Bestellnummer 127-2094	1
32	127-2094	Spindel, 8 Messer, (Durchmesser 12,7 cm, Schneideinheiten 03710, 03181)	1
	133-8269	EdgeSeries-Spindel, 8 Messer, (Durchmesser 12,7 cm, Schneideinheiten 03710, 03181)	
32	115-8282	Bestellnummer 127-2104	1
32	127-2104	Spindel, 5 Messer, (Durchmesser 12,7 cm, Schneideinheiten 03182, 03712)	1
32	115-8286	Bestellnummer 127-2105	1
32	127-2105	Spindel, 8 Messer, (Durchmesser 12,7 cm, Schneideinheiten 03182, 03712)	1
	133-8271	EdgeSeries-Spindel, 11 Messer, (Durchmesser 12,7 cm, Schneideinheiten 03183, 03711)	
	133-8273	8 Messer, (Durchmesser 12,7 cm, Schneideinheiten 03182, 03712)	
32	115-8278	Bestellnummer 127-2095	1
32	127-2095	Spindel, 11 Messer, (Durchmesser 12,7 cm, Schneideinheiten 03183, 03711)	1
*	137-8482	EdgeSeries-Reels+ Spindel, 5 Messer, 53 cm, Leichtlauf, RR (nur Service)	1
32:2	107-3276	Gewindeeinsatz, links	1
32:3	107-3275	Gewindeeinsatz, rechts	1
32:4	92-2601	Halterung	2
*	120-7230	HD-DPA, MVP-Kit	A/R
*	110-9600	DPA, hohe Schnitthöhe	A/R
*	106-9607**	MVP-Rollen-Überholungskit	A/R
*	110-4086	Groomer, Heckrollenbürsten-Lager und Dichtungen	2
*	93-3038-03	Messer, Vertikutierer (Standard)	16
*	106-8625	Messer, Vertikutierer (Karbidspitze)	16
*	94-3621	Schutzblech, vorne (68,58 cm)	1
*	94-5053	Schutzblech, vorne (81,28 cm)	1
*	61-3280	Gummiabdeckung, seitlich	2
*	112-8944-01	Schutzblech, hinten	1
*	61-3290	Gummiabdeckung, Mitte	2
*	323-57	Bestellnummer 61-0790	4
*	61-0790	Einstellschraube	4
*	3296-39	Sicherungsmutter	2
*	61-0910	Halterung, Schnitthöhe	2
*	56-9510	Büchse	6
*	61-0430-01	Halterung, Schnitthöhe (hinten)	4
*	61-0440-01	Bestellnummer 14-4489	4
*	14-4479	Halterung, Schnitthöhe, hinten (inkl. Nr. 18)	2
*	14-4489	Halterung, Schnitthöhe, vorne (inkl. Nr. 18)	2
*	302-5	Schmiernippel	3
*	71-3590	Einstellmutter	2
*	105-0150	Dichtung, außen	2
*	253-152	Dichtung, innen	2
*	61-0400	Bestellnummer 105-0156	1
*	94-4983	Bestellnummer 105-0158	1
*	105-0156	Welle, Rolle (68,58 cm)	1
*	105-0158	Welle, Rolle (81,28 cm)	1
*	62-7100	Bestellnummer 61-0410	1
*	61-0410	Rolle (68,58 cm)	1
*	94-4982	Rolle, massiv (81,28 cm)	1
*	104-1386-03	Wiehle-Rollenrohr (68,58 cm)	1

DPA-Schneideinheiten (Dual Point Adjust) - Ersatzteile - Fortsetzung

Ref. Nr.	Bestellnummer	Beschreibung	Menge
*	104-1389-03	Wiehle-Rollenrohr (81,28 cm)	1
*	62-7410	Bestellnummer 92-1846	1
*	92-1846	Wiehle-Rolle (68,58 cm)	1
*	104-1385	Wiehle-Rolle (68,58 cm)	1
*	94-4993	Wiehle-Rolle (81,28 cm)	1
*	104-1388	Wiehle-Rolle (81,28 cm)	1
*	93-8827	Drehkreuz	1
*	32128-48	Sicherungsmutter, Sechskant	1
*	93-8823	Kupplung, Spindelmotor	1
*	93-8825	Kupplung, Spindel, rechtes Gewinde	1
*	93-8826	Kupplung, Spindel, linkes Gewinde	1
*	353-949	Dichtung, O-Ring (Spindelmotorbefestigung)	1
*	62-5510	Gummibüchse	2
*	52-2890	Geflanschte Nylonbuchse	2
*	3296-62	Sicherungsmutter	1
*	57-5270	Feder	1
*	29-8870	Flachscheibe	1
*	257-5	Scheibe	2
*	257-6	Lager	1
*	52-3000	Armfeder	1
*	3256-25	Flachscheibe	1
*	52-2990	Befestigungsschraube, Feder	1
*	253-84	Dichtung, GriffEinstellung	1
*	57-5260	Bestellnummer 107-7490	1
*	107-7409	Lagerbolzen, Untermesserträger	1
*	302-18	Schmiernippel	1
*	3218-18	Klemmmutter	2
*	57-5190	Einstellschraube	2
*	3296-4	Sicherungsmutter	1
*	3219-2	Sicherungsmutter	1
*	93-6855	Gehäuse, Untermesserträger-Einstellung	1
*	3296-29	Sicherungsmutter	4
*	3230-1	Schlossschraube	4
*	61-1010	Gehäuse, Untermesserträger	1
*	3256-56	Flachscheibe	1
*	3253-4	Sicherungsscheibe	1
*	322-3	Sechskantkopfschraube HD	1
*	29-8910	Scheibe	2
*	93-2892	Gelenk, Untermesserträger	1
*	95-8752	Armfeder	1
*	93-2959	Distanzstück, Einsteller	1
*	115-3466	Rechter, kurzer Hubarm	1
*	95-8877	Bestellnummer 106-7536	1
*	106-7536	Einsteller, Untermesserträger	1
*	95-8739-01	Untermesserträger (68,58 cm)	1
*	95-8748-01	Untermesserträger (81,28 cm)	1
*	16-9769	Gehäuse, Untermesserträger, Einstellung inkl. Nr. 55)	1
*	14-4459	Gehäuse, Untermesserträger (inkl. Nr. 55)	1
*	3231-2	Schlossschraube	4
*	3290-55	Blindniete	8
*	66-5710	Bestellnummer 115-8039	1
*	3256-74	Flachscheibe	4
*	29-9100	Bürste und Holm	1
*	115-0833	Riemen, Bürste, 18 cm (Universalgroomer)	1
*	114-9384	Ganzfrontrolle	1
*	117-0990	Wiehle Kunststoffrolle	1
*	130-4105	Messer, Groomer (Universalgroomer)	1

DPA-Schneideinheiten (Dual Point Adjust) - Ersatzteile - Fortsetzung

Ref. Nr.	Bestellnummer	Beschreibung	Menge
*	115-0813	Rollenbürste	1
*	3296-45	Sicherungsmutter, NI	2
*	321-10	Schraube, HH	1
*	92-5821	Filterkopf	1
*	115-0828	Riemen, Bürste, 18 cm	2
*	74-1810	Scheibe	2
*	114-2726	Hebel, Bremse	2
*	95-8980	Rohr	1
*	32144-1	Schraube, Gewindefurchende Schraube (ab 2010)	2
*	112-8961	Heckrolle	1
*	95-8840	Schlauch	1
*	115-0838	Rollenbürste	1
*	115-4263	Rechte Seitenplatte	1
*	32144-4	Schraube, HWH	4
*	353-781	Anschlussstück, Krümmer	1
*	115-0839	Spannscheibenfeder	1
*	119-0640	Zentrale Rolle, aus Kunststoff (ab 2010)	1
*	117-3759	Ganzfrontrolle (ab 2010)	1
*	117-3756	Heckrolle (ab 2010)	1
*	119-0625	Wellenbaugruppe (ab 2010)	1
*	117-3764	Linke Seitenplatte (2010-2016)	1
*	117-3763	Rechte Seitenplatte (2010-2016)	1
*	115-0811	Rollenbürste, 68 cm	1
*	119-0631	Seitenrolle, Kunststoff	1
*	108-6715	Messlehre	1

REELMASTER

REELMASTER® 335D, 3500D, 450D, 4000D, 4500D

Zugmaschine - Ersatzteile

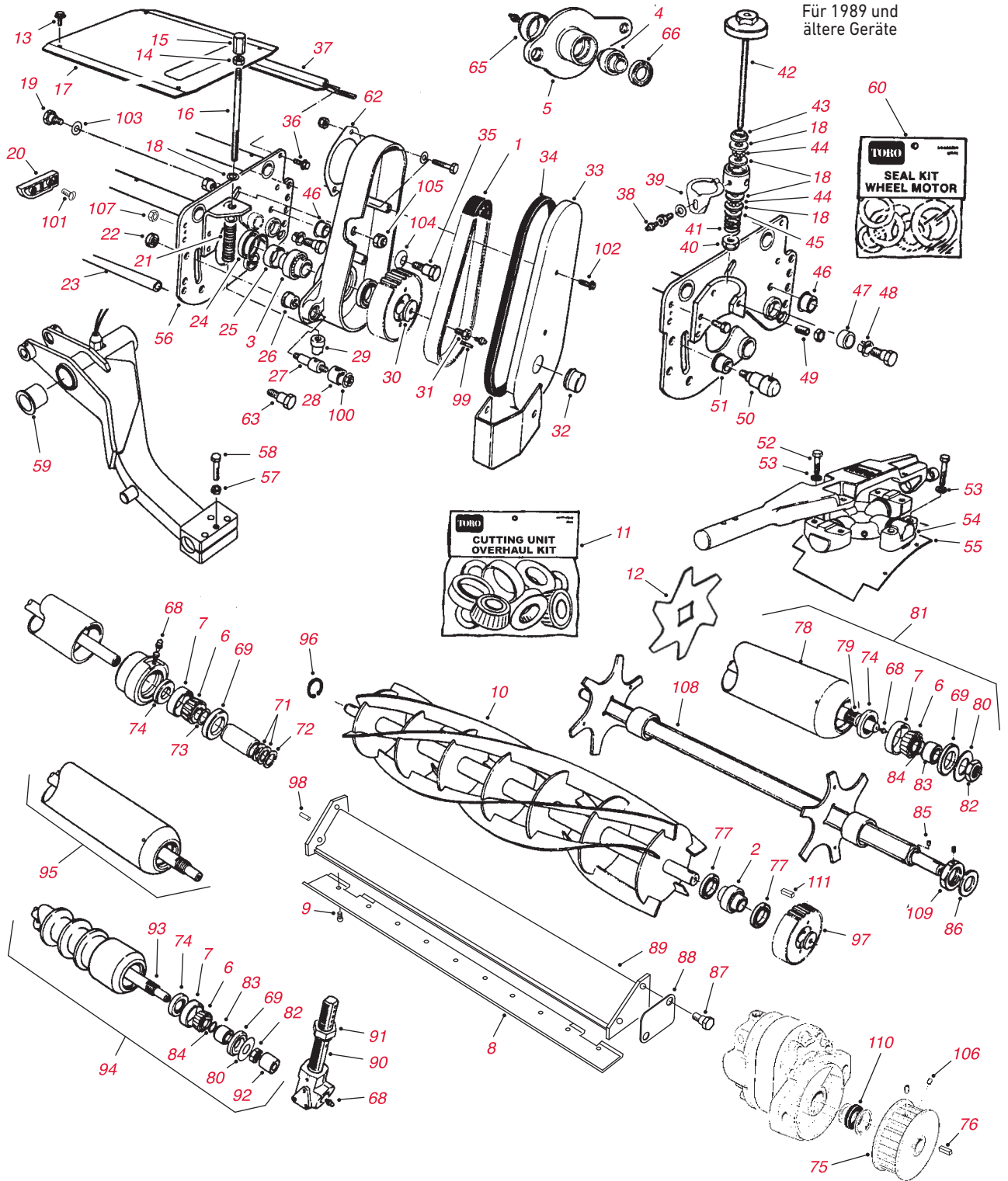
	Bestellnummer	Beschreibung	Menge
Filter	30012**	MVP-Filter (400 Betriebsstunden, RM 4000D (2002-07))	A/R
	30061**	MVP-Filter (400 Betriebsstunden), RM 4000D (ab 2008)	A/R
	74-7970	Bestellnummer 108-3837	1
	108-3837	Filter, Motoröl (RM 335D, 3500D)	1
	49-2500	Bestellnummer 108-3835	1
	108-3835	Filter, Motoröl (RM 450D, 4500D)	1
	98-7431	Bestellnummer 104-5169	1
	104-5169	Filter, Motoröl (RM 4000D)	1
	27-7110	Bestellnummer 108-3833	1
	108-3833	Luftfiltereinsatz	1
	93-9162	Bestellnummer 108-3812	1
	108-3812	Einsatz, Luftfilter, außen (RM 4000D)	1
	93-9163	Bestellnummer 108-3813	1
	108-3813	Einsatz, Luftfilter, innen (RM 4000D)	1
	98-7612	Filter, Kraftstoff, Kunststoff (RM 4000D, 1998-2001 & ab 2004)	1
	108-3828	Filter, Kraftstoff, Metall (RM 4000D, 1998-2001 & ab 2004)	1
	76-5220	Einsatz, Kraftstofffilter (335D, 3500D, 4000D 1998-2001)	1
	60-5470	Filter, Kraftstoff (RM 450D, 4500D)	1
	98-9764	Filter, Wasserabscheider (RM 4000D)	1
	112-9140	Biodiesel-Kraftstofffilterkit (RM 4000D)	1
	112-8400	Biodiesel-Kraftstoffpumpe (RM 4000D)	1
	112-7836	Inline-Kraftstofffilter (Biodieselkit RM 4000D)	1
	110-9015	Einsatz, Abscheider (Biodieselkit RM 4000D)	1
	99-8358	Filter, Kraftstoff (RM 4000D 2002-03)	1
	58-6610	Bestellnummer 69-1720	1
	69-1720	Einsatz, Hydraulik (RM 4500D)	1
	86-6110	Einsatz, Hydraulik (RM 450D, 4500D, 4000D)	1
	76-6490	Bestellnummer 86-3010	1
	86-3010	Filter, Getriebe (RM 335D, 3500D)	1
	98-7419	Einsatz, Entlüfter (RM 4000D)	1
Keilriemen	62-6390	Riemen, Lüfterriemen (RM 450D)	1
	98-7705	Keilriemen, Lichtmaschinenantrieb (RM 4000D)	1
	74-8830	Synchronisierungsriemen (RM 335D, 3500D)	1
Reifen	69-9880	Reifen, vorne (23x10.50-12), 6 PR (335D)	2
	74-5560	Reifen, hinten (20x8.00-10), 6 PR (335D)	2
	86-5900	Reifen, vorne (26x12.00-12), 8 PR (3500D)	2
	86-5910	Reifen, hinten (20x10.00-10), 6 PR (3500D)	2
	63-4480	Reifen, vorne (31x13.50-15), 4 PR (450D, 4000D, 4500D)	2
	69-9880	Reifen, hinten (23x10.50-12), 6 PR (450D, 4000D, 4500D)	2
Sitz	131-6691	Sitzbezug, groß	1
	137-1312	Fahrersitzbezug, groß	1

Zugmaschine - Ersatzteile - Fortsetzung

	Bestellnummer	Beschreibung	Menge
<i>Lager</i>	Ausführliche Informationen zum Lageraustausch für dieses Modell finden Sie in der Schnellübersicht.		
	254-106	Lagerkonus (Hinterachse)	2
	254-92	Lagerkonus, Zweiradantrieb, hinten, außen	2
	254-107	Lagerschale (Hinterachse)	2
	251-259	Kugellager, Neutralarm	2
<i>Anlasser und Lichtmaschinen</i>	112-1352	Anlasser (RM 335D, 3500D)	1
	51-7590	Bestellnummer 112-1353	1
	112-1353	Anlasser (RM 450D, 4500D)	1
	100-9237	Anlasser (RM 4000D)	1
	51-8250	Bestellnummer 112-1358	1
	112-1358	Lichtmaschine (450D, 4500D)	1
	98-7693	Lichtmaschine (4000D)	1
	117-5541	Lichtmaschine, 60 A (4000D)	1
<i>Sonstiges</i>	112-8400	Biodiesel-Kraftstoffpumpe (RM 4000D)	1
	29-6162	Mikroschalter (RM 450)	1
	233-70	Handradstern, Batterie (RM 3550)	2
	104-0422	Neutraler Arm (RM 3550)	1
	32136-2	Mutter SHH (RM 4000)	2
	32144-1	Schraube, Gewindefurchende Schraube (RM 4000)	4
	325-12	Schraube, HH (RM 4000)	6
	340-139	Anschlussstück, Krümmer 90 Grad (RM 4000)	10
	66-8800	Relais (RM 4000)	2

REELMASTER

REELMASTER® 335D, 3500D, 450D, 4000D, 4500D

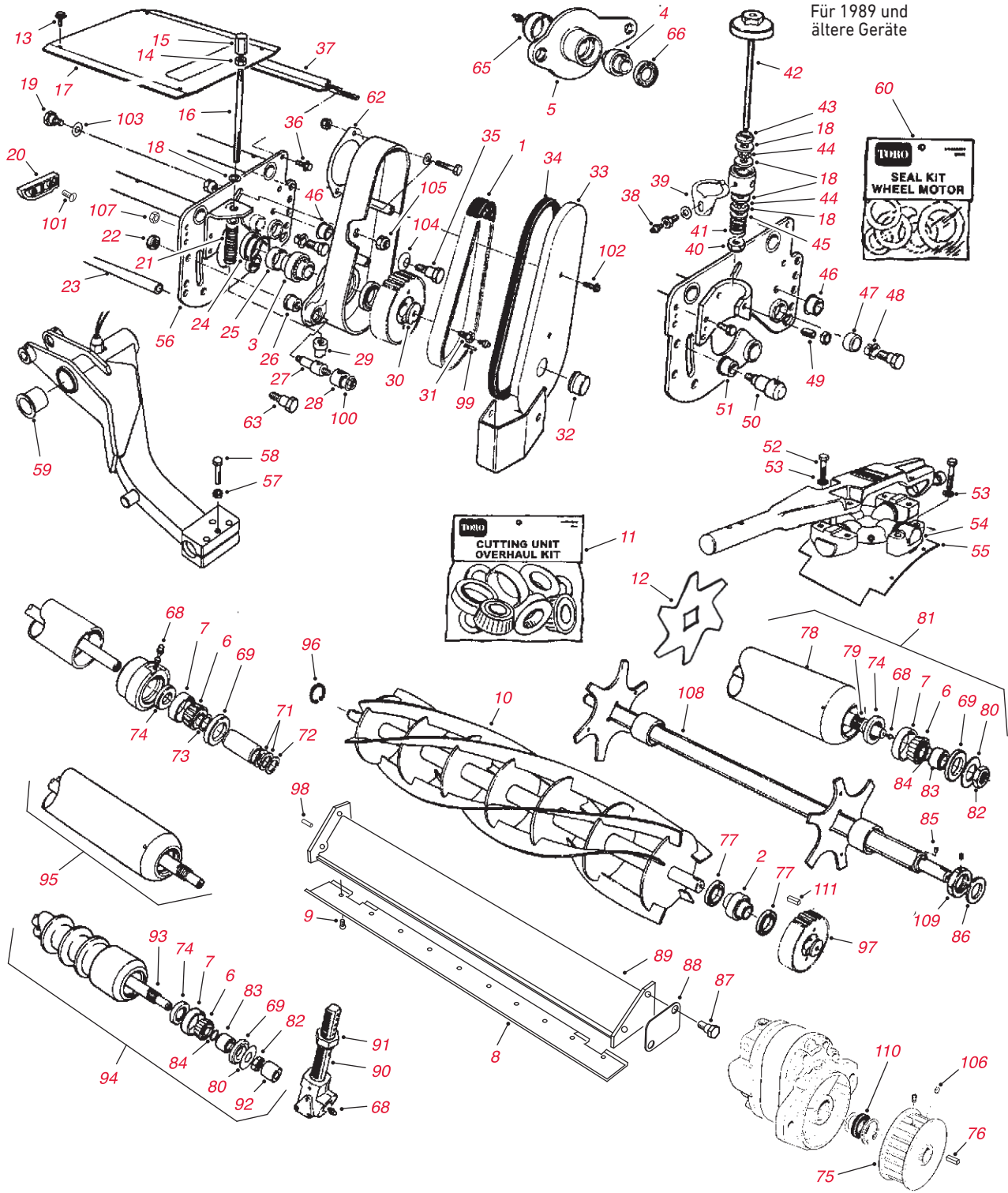


Schneideinheit - Ersatzteile

Ref. Nr.	Bestellnummer	Beschreibung	Menge
1	47-7160	Riemen, Spindel- und Vertikutiererantrieb	1
2	251-298	Bestellnummer 59-6140	2
2	59-6140	Lager, Spindel	2
3	59-6140	Lager	1
4	59-6140	Lager	1
5	13-7749	Gehäuse und Lager	1
6	254-78	Lagerkonus	2
7	254-79	Schale, Lager	2
8	59-5890	Untermesser (7 Messer)	1
8	76-3620	Untermesser (11 Messer)	1
	3-6462	Bestellnummer 119-4151	11
	57-4910	Bestellnummer 119-4151	11
9	119-4151	Schraube	11
	13-8219	Bestellnummer 130-4139	
10	130-4139	Spindel, 7 Messer (Durchmesser von 20,3 cm, RM 335D, 3500D, 45D, 400D, 4500)	1
	14-0919	Bestellnummer 130-4141	
10	130-4141	Spindel, 11 Messer (Durchmesser von 20,3 cm, RM 335D, 3500D, 45D, 400D, 4500)	1
	13-8229	Bestellnummer 14-7419	1
10	133-0140	Spindel, 5 Messer (Durchmesser von 20,3 cm - RM 335D, 3500D, 45D, 400D, 4500)	1
11	13-3679**	MVP-Mähwerk-Überholungskit (RM 335D, 450D)	A/R
11	95-4389**	MVP-Mähwerk-Überholungskit (RM 3500D, 4000D, 4500D)	A/R
12	82-3070-03	Messer, Vertikutierer	20
13	3234-34	Sechskantschraube HD	8
14	3218-5	Mutter	2
15	72-0380	Handrad	2
16	72-0390	Stange	2
17	59-5830-01	Abdeckung, innen	1
*	59-5840-01	Bestellnummer 100-9993	1
*	100-9993	Abdeckung, außen	1
18	257-5	Scheibe	8
19	62-6080	Ansatzschraube	1
20	62-6070	Bestellnummer 77-4810	2
20	77-4810	Block, Ablenklech	2
21	72-0400	Bestellnummer 92-9231	2
21	92-9231	Feder	2
22	82-9390	Spezialmutter	2
23	93-7769	Stange	1
24	92-9250	Dichtung, Fett	1
25	92-9251	Abnutzungshülse	A/R
26	72-0430	Büchse	2
26	92-9252	Büchse, Flansch	2
27	72-0440	Stift	2
28	72-0420	Klemme, Rohr	2
29	72-0410	Vorsprung	2
30	59-6150	Riemenscheibe	1
31	59-6190	Kopfschraube, Spindel	1
32	59-7490	Schmiernippel, Anschlussstück	1
33	75-7590-01	Abdeckung, Antrieb (links)	1
33	75-7580-01	Abdeckung, Antrieb (rechts)	1
34	47-7170	Dichtung	1
35	48-9020	Schraube	2
36	3234-12	Sechskantschraube HD	2
37	51-1600	Bestellnummer 75-7680-01	1
37	52-9660	Bestellnummer 75-7680-01	1
37	75-7680-01	Grasablenklech	1

REELMASTER

REELMASTER® 335D, 3500D, 450D, 4000D, 4500D



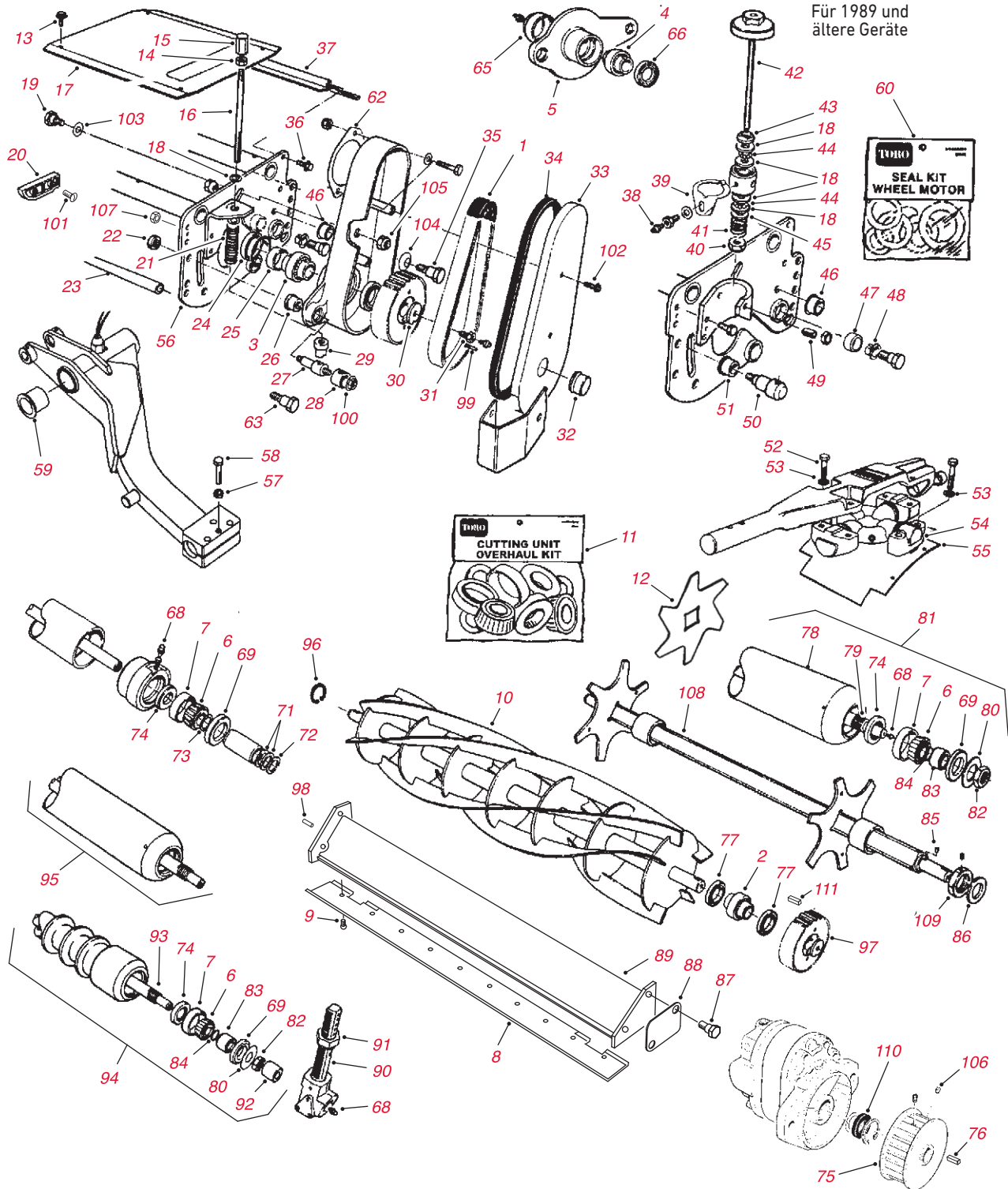
*Nicht abgebildet. **Wird nicht einzeln verkauft. Siehe Seiten 20 bis 33 für Kitinhalt. Preisänderungen unbeschränkt vorbehalten. Schauen Sie immer im Ersatzteilkatalog oder im Master Parts Viewer nach, um sicherzustellen, dass Sie das richtige Ersatzteil bestellen; das benötigte Ersatzteil ist ggf. oben nicht aufgeführt. toro.com/parts

Schneideinheit - Ersatzteile - Fortsetzung

Ref. Nr.	Bestellnummer	Beschreibung	Menge
38	302-5	Schmiernippel	2
39	52-3000	Armfeder	2
40	3296-62	Sicherungsmutter	2
41	5-4373	Feder	2
42	59-5580-01	Griff	2
43	253-84	Dichtung, GriffEinstellung	2
44	257-6	Axiallager	4
45	29-8870	Flachscheibe	2
46	256-252	Büchse	2
47	62-6110	Büchse	2
48	256-292	Büchse	2
49	57-5190	Einstellschraube	4
50	59-5570	Stift	2
51	256-113	Büchse	2
52	3211-4	Sechskantschraube	4
53	3253-21	Sicherungsscheibe	8
54	59-5910	Joch und Lager	1
55	75-8100	Abdeckung	1
56	14-0829	Spindelrahmen	1
57	3218-3	Klemmmutter (RM 335, 3500)	5
58	323-50	Schraube (335, 3500)	5
59	69-6470	Büchse	10
60	42-2060	Bestellnummer 59-8400	1
60	59-8400	Dichtungen, Radmotor	1
*	62-6470	Gehäuse, Antrieb, rechts	1
62	48-9050	Schutzblech, Antriebsplatte	1
63	59-6340	Schraube (Vertikutierer)	2
65	59-5560	Staubdeckel	1
66	93-1414	Dichtung, Fett	1
68	302-5	Schmiernippel	A/R
69	253-165	Dichtung, Mantel	2
71	3256-26	Scheibe	2
72	3253-7	Sicherungsscheibe	1
73	47-7510	Scheibe	2
74	253-122	Dichtung	2
75	47-7150	Riemenscheibe, Spindelmotor	1
76	47-2380	Schlüssel, Spindelmotor-Riemenscheibe	1
77	253-145	Bestellnummer 93-1414	3
77	93-1414	Dichtung	3
78	59-5640-01	Bestellnummer 104-4623-01	1
78	104-4623-01	Rollenrohr	1
79	66-5640	Welle	1
80	66-5620	Druckscheibe	2
81	59-5630	Heckrolle	1
82	3220-7	Klemmmutter	1
83	59-5690	Abnutzungsmantel	2
84	237-54	O-Ring	2
85	48-8880	Passstift	2
86	38-7330	Schutzblechscheibe	2
87	66-5570	Bestellnummer 84-6090	4
87	84-6090	Ansatzschraube	4

REELMASTER

REELMASTER® 335D, 3500D, 450D, 4000D, 4500D



Schneideinheit - Ersatzteile - Fortsetzung

Ref. Nr.	Bestellnummer	Beschreibung	Menge
88	48-9240	Bestellnummer 76-3580	
88	76-3580	Untermesserträger-Distanzstück	A/R
89	59-5470-01	Untermesserträger	1
89	77-4340-01	Untermesserträger	1
90	84-6160	Kragen	2
91	59-5820	Mutter	4
92	59-5780	Büchse	2
93	66-5650	Rollenwelle, Rolle (86,99 cm)	1
93	84-6070	Rollenwelle, Rolle (84,45 cm)	1
94	62-6030	Bestellnummer 62-6130	1
94	62-6130	Wiehle-Rolle, Rolle (86,99 cm)	1
94	84-6080	Wiehle-Rolle, Rolle (84,45 cm)	1
95	59-5630	Frontrolle, Rolle (84,45 cm)	1
96	32151-71	Haltering	1
97	47-7140	Riemenscheibenantrieb	1
98	32121-11	Spannstift	4
99	32121-50	Spannstift	1
100	32128-15	Sicherungsbundmutter	2
101	32108-101	Schraube	4
102	3234-14	Sechskantschraube HD	2
103	3256-69	Flachscheibe	1
104	3290-440	Scheibe, Belleville	2
105	3296-28	Sicherungsmutter	2
106	3246-17	Stellschraube	2
107	3296-26	Sicherungsmutter	4
108	59-6290	Welle, Vertikutierer	1
109	59-6330	Mutter, Sechskant	1
110	66-5710	Bestellnummer 117-8976	
110	117-8976	Dichtung, Spindelmotorwelle	1
111	75-7570	Schlüssel, Spindelriemenscheibe	1
*	82-4910	Rolle	1

REELMASTER

REELMASTER® 223D, 5100D, 5200D, 5300D, 5500D

Zugmaschine - Ersatzteile

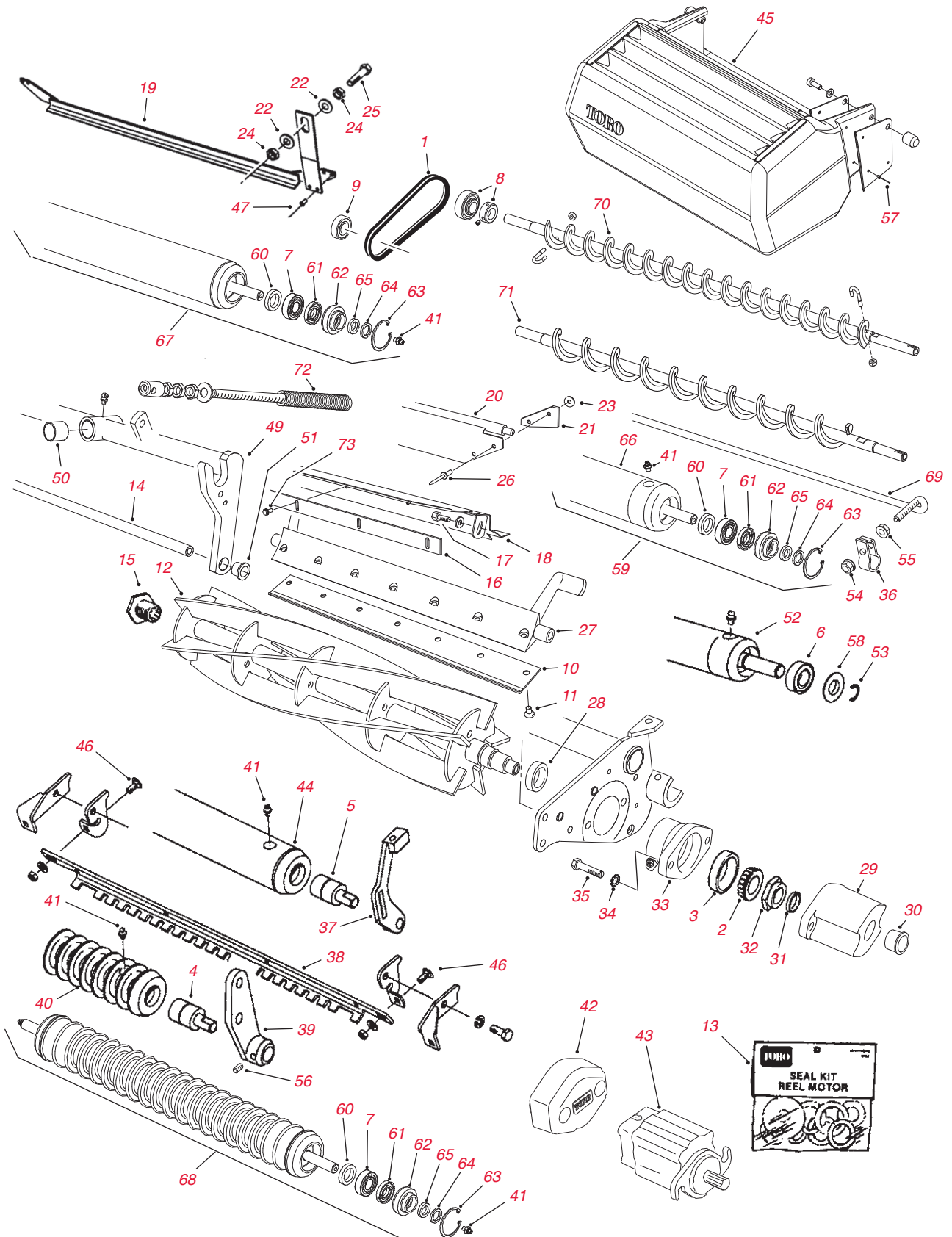
	Bestellnummer	Beschreibung	Menge
Filter			
	30015**	MVP-Filter (400 Betriebsstunden), RM 5200D, 5400D	A/R
	30038**	MVP-Filter (400 Betriebsstunden), RM 5500D	A/R
	67-4330	Bestellnummer 108-3841	1
	93-4295	Bestellnummer 112-8409	1
	112-8409	Filter, Motoröl (5300D)	1
	104-5167	Bestellnummer 108-3841	1
	98-9651	Bestellnummer 108-3841	1
	99-8384	Bestellnummer 108-3841	1
	108-3841	Filter, Motoröl (Kubota)	1
	27-7110	Bestellnummer 108-3833	1
	108-3833	Filtereinsatz	1
	93-2195	Bestellnummer 108-3811	1
	98-9763	Bestellnummer 108-3810	1
	108-3810	Einsatz, Luftfilter (52, 54, 55)	1
	108-3811	Einsatz, Luftfilter (5100D)	1
	98-7612	Filter, Kraftstoff, Kunststoff (RM 5200, 5400, 5500)	1
	108-3828	Filter, Kraftstoff, Metall (RM 5200, 5400, 5500)	1
	63-8300	Filter, Kraftstoff (Diesel)	1
	99-8358	Einsatz, Kraftstofffilter (RM 5200D, 5400D 1999-01)	1
	43-2550	Filter, Kraftstoffpumpe	1
	98-9764	Einsatz, Abscheider (5200D, 5400D, 5500D)	1
	112-9140	Biodiesel-Kraftstofffilter (5200D, 5400D, 5500D)	1
	112-8400	Biodiesel-Kraftstoffpumpe (5200D, 5400D, 5500D)	1
	110-9015	Einsatz, Wasserabscheider (Biodieselkit) (5200D, 5400D, 5500D)	1
	112-7836	Inline-Kraftstofffilter (Biodieselkit 5200D, 5400D, 5500D)	1
	75-1310	Hydraulikfilter	1
	94-2621	Hydraulikfilter	1
	75-1320	Bestellnummer 110-4146	1
	75-1330	Bestellnummer 110-4146	1
	110-4146	Filter, Getriebe	1
	75-6340	Filter, Hydraulik (RM 5200D, 5400D, 5500D)	1
	98-9493	Einsatz, Entlüfter (RM 5200D, 5400D, 5500D)	1
	108-0638	Überlaufflasche	1
Keilriemen			
	98-3921	Riemen, Kühlventilator (RM 5500D)	1
	98-9676	Riemen Lichtmaschine (RM 5200D, 5400D, 5500D)	1
	67-4410	Keilriemen, Lichtmaschine, Wasserpumpe (RM 223D, 5100D, 5300D)	1
Reifen			
	98-2373	Bestellnummer 93-6152 (5200D, 5400D, 5500D)	2
	117-5196	Reifen, vorne (26.5x14.00-12), 2 PR (5200D, 5400D, 5500D)	2
	231-134	Reifen, vorne (26x12.00-12), 4 PR (223D, 5100D, 5300D)	2
	231-134	Reifen, vorne (26x12.00-12), 4 PR (5200D, 5400D)	2
	86-5910	Reifen, hinten (20x10.00-10), 6 PR (5200D, 5400D, 5500D)	2
Sitz			
	131-6691	Sitzbezug, groß	1
	137-1312	Fahrersitzbezug, groß	1

Zugmaschine - Ersatzteile - Fortsetzung

	Bestellnummer	Beschreibung	Menge
<i>Lager</i>	Ausführliche Informationen zum Lageraustausch für dieses Modell finden Sie in der Schnellübersicht.		
	21-8180	Lager	2
	94-3405	Lager (vordere Wellenstütze)	1
	251-307	Bestellnummer 251-259	2
	251-259	Kugellager, Neutralarm	2
	251-318	Kugellager	2
	99-8351	Kraftstofffilter (RM 5200D 1999-01, 5500D 2000-01)	1
<i>Anlasser und Lichtmaschinen</i>	112-1350	Anlasser (RM 223D, 5100D)	1
	112-1356	Anlasser (RM 5300D)	1
	98-9705	Anlasser (RM 5200D, 5400D, 5500D)	1
	67-4630	Lichtmaschine (RM 223D, 5100D)	1
	131-6557	Lichtmaschine (RM 5200D, 5400D, 5500D)	1
<i>Sonstiges</i>	104-4620	Standardsitz	1
	112-8400	Biodiesel-Kraftstoffpumpe (5200D, 5400D, 5500D)	1
	108-0638	Überlaufflasche	1
	29-6162	Mikroschalter	1

REELMASTER

REELMASTER® 223D, 5100D, 5200D, 5300D, 5500D

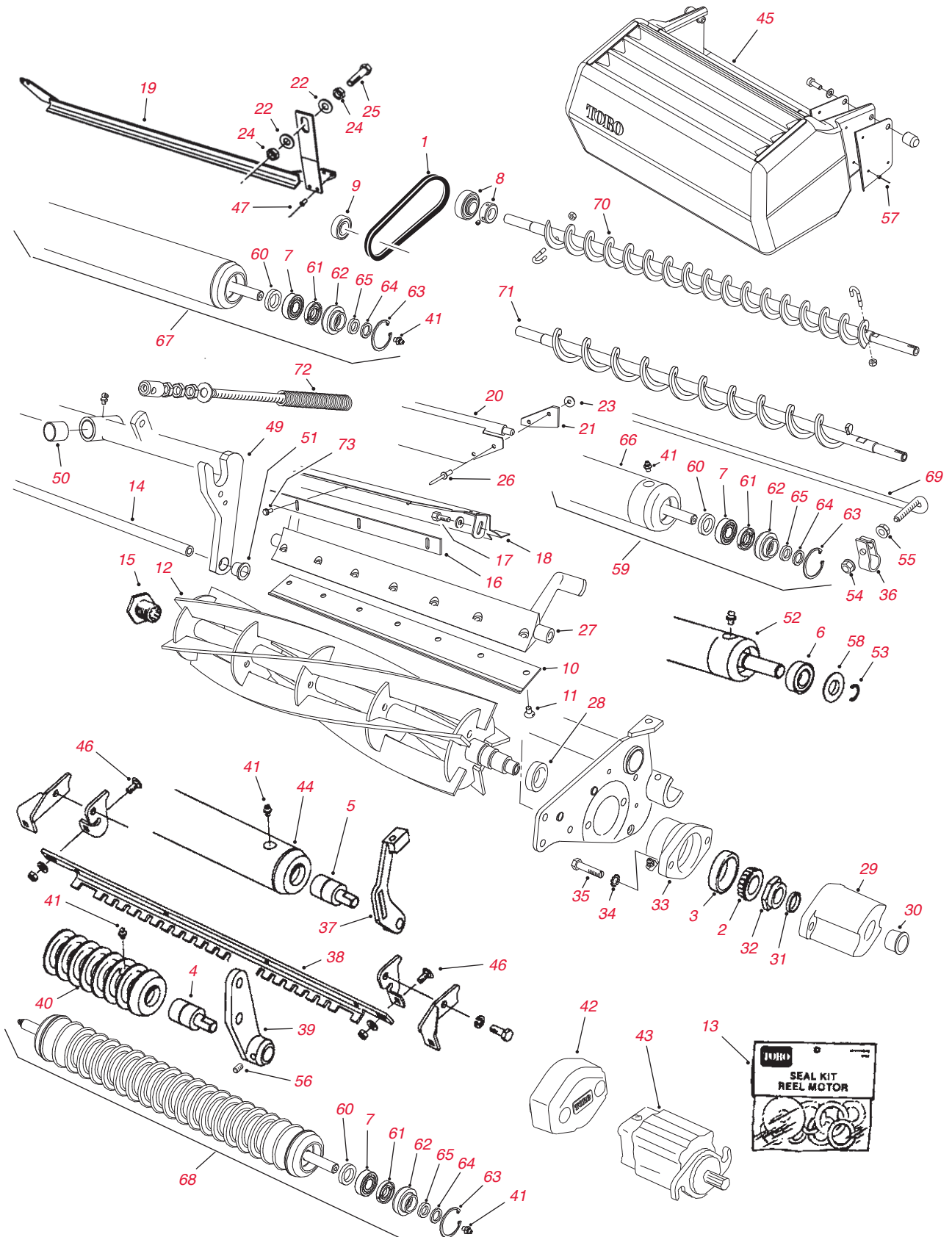


Schneideinheit - Ersatzteile

Ref. Nr.	Bestellnummer	Beschreibung	Menge
1	104-8231	Bestellnummer 108-6709	1
1	108-6709	Riemen, Heckrollenbürstenantrieb (RM 5200D, 5400D)	1
2	254-94	Lagerkonus	2
3	254-72	Lagerschale	2
4	75-1290	Lager	2
5	21-8430	Bestellnummer 52-3180	2
5	52-3210	Bestellnummer 52-3180	2
5	52-3180	Lager	2
6	85-9970	Lager	2
7	109966	Kugellager	2
8	98-5208	Lager, Rollenbürstenwelle (RM 223D, 5100D, 5300D)	2
	104-1842	Bestellnummer 132-6979	
8	132-6979	Lager, Rollenbürstenwelle (RM 5200D, 5400D)	2
9	251-336	Lager, Rollenbürstenantrieb (RM 223D, 5100D, 5300D)	1
9	98-5215	Lager, Rollenbürstenantrieb (RM 5200D, 5400D)	1
10	100-3350	Untermesser, High-Cut	1
10	63-8610	Untermesser, Fairway-Cut	1
10	112-7475	Untermesser, Fairway-Cut, EdgeMax	1
	57-4910	Bestellnummer 119-4151	7
11	119-4151	Untermesserschraube	7
	14-0649	Bestellnummer 130-0093	
12	130-0093	Spindel, 8 Messer (Durchmesser 12,7 cm, Schneideinheiten 03506, 03509, 03528)	1
	14-0659	Bestellnummer 130-0088	
12	130-0088	Spindel, 5 Messer (Durchmesser 12,7 cm, Schneideinheit 03527)	1
*	107-1590**	MVP-Spindel-Überholungskit (1990-01)	A/R
13	72-4380	Bestellnummer 92-8863	1
13	75-1270	Bestellnummer 92-8863	1
13	353-469	Bestellnummer 92-8863	1
13	353-585	Bestellnummer 92-8863	1
13	92-8863	Dichtungen, Spindelmotor	1
14	75-1710	Stützstange (RM 5100, 5300)	1
14	104-3365	Stützstange (RM 5200, 5400)	1
15	10-5100	Bestellnummer 93-1394	1
15	77-0340	Bestellnummer 93-1394	1
15	93-1394	Keilmutter	1
16	36-7260	Schnittleiste	1
17	321-4	Sechskantschraube	2
18	75-1840	Grasschutzblech	1
19	75-1750-01	Abstreifer, hinten (03512)	1
20	75-1560-01	Ablenkblech, hinten	1
21	75-1720	Klappe, Ablenkblech	2
22	3256-24	Flachscheibe	4
23	3256-49	Flachscheibe	4
24	3218-3	Klemmmutter	4
25	323-50	Sechskantkopfschraube HD	2
26	3269-4	Blindniete	4
27	10-4930-01	Untermesserträger	1
28	253-96	Öldichtung (2000 & älter)	2
28	104-3388	Öldichtung (ab 2001)	2
29	10-5080-01	Kappenende	1
30	12-0460	Abdeckkappe	1
31	253-61	Öldichtung	1
32	3296-60	Mutter, Spindel	1
33	10-5120	Bestellnummer 104-3398	2
33	104-3398	Lagergehäuse (2000 und älter)	2
33	104-3399	Lagergehäuse (ab 2001)	2
34	3255-9	Sicherungsscheibe	4

REELMASTER

REELMASTER® 223D, 5100D, 5200D, 5300D, 5500D

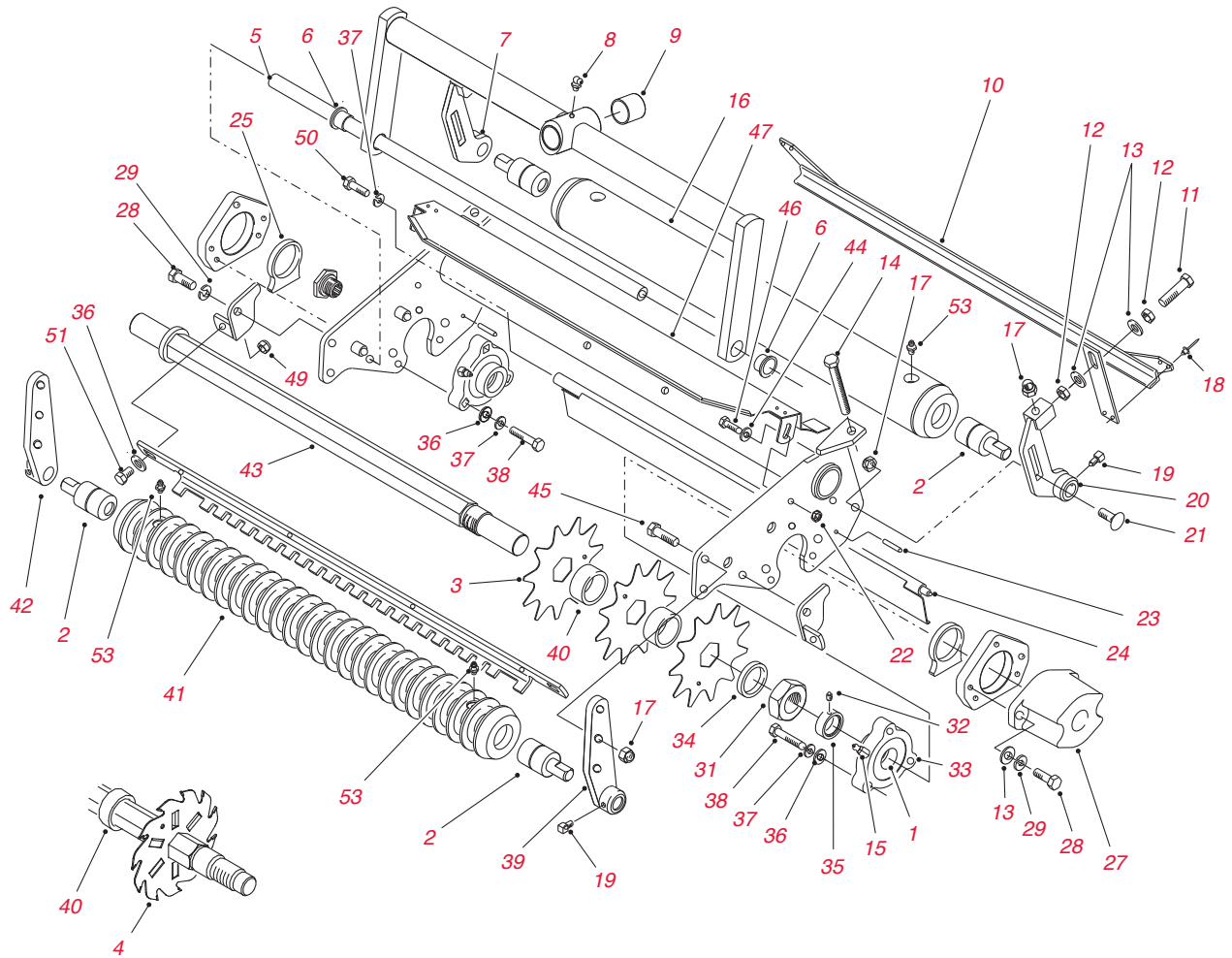


Schneideinheit - Ersatzteile - Fortsetzung

Ref. Nr.	Bestellnummer	Beschreibung	Menge
35	57-3210	Schraube	4
36	92-3087	Halterung, Abstreifer	2
37	75-1610-01	Halterung, Schnitthöhe hinten, rechts	1
37	75-1620-01	Halterung, Schnitthöhe hinten, links	1
38	83-5400	Frontrollenabstreifer	1
39	75-1960-01	Halterung, Schnitthöhe vorne, rechts	1
39	75-1980-01	Halterung, Schnitthöhe vorne, links	1
40	75-1520	Wiehle-Rolle	1
*	107-1592**	Frontrolle, MVP-Überholungskit	A/R
41	302-5	Schmiernippel	2
42	100-7113-01	Ballast, Ende (ab 2001)	1
*	100-6426	Bestellnummer 112-9200	1
*	108-6487	Bestellnummer 112-9200	1
*	112-9200	Bestellnummer 120-2072	1
43	120-2072	Hydraulikmotor (2003-05)	1
44	75-1850	Bestellnummer 85-7220	1
44	85-7220	Heckrolle, 5,08 cm (1990-92)	1
*	107-1588**	Heckrolle, MVP-Überholungskit (Lager 52-3180, 1990-92)	A/R
45	75-4010	Bestellnummer 104-8219	1
45	104-8219	Grasfangkorb (Serie 5000)	1
45	108-4991	Fairway-Grasfangkorb (Modell 5010)	
46	3230-1	Schlossschraube	2
47	3269-3	Blindniete (für 98-1450)	4
47	3269-23	Blindniete (für 79-1750-01)	4
49	100-4194	Trägerrahmen (RM 5100, 5300)	1
50	67-1750	Büchse	2
51	75-2160	Büchse	2
52	85-7220	Heckrolle, 5,08 cm (1993-97)	1
53	32151-12	Halterung	2
54	32128-32	Sicherungsbundmutter	2
55	32128-33	Sicherungsbundmutter	1
56	3246-2	Stellschraube	2
57	3269-28	Blindniete	10
58	85-7190	Schutzblechscheibe	2
59	94-0694	Premium-Heckrolle, 6,35 cm	1
*	106-9606**	MVP-Rollen-Überholungskit (Lager 109966, ab 2001)	A/R
60	93-3007	Dichtung, Öl	2
61	93-1251	Dichtung, innen	2
62	93-1252	Dichtung, außen	2
63	32120-62	Halterung	2
64	93-2931	Scheibe, Rolle	2
65	253-70	Dichtung, Öl	2
66	94-0695	Rohr, Rolle	1
67	100-2536	Rolle	1
69	92-3086	Stange, Heckrollenabstreifer	1
69	98-1450	Stange, Heckrollenabstreifer (5200, 5400)	1
70	105-6792	Heckrollen-Ersatzbürste (ab 2006)	1
*	106-9627**	MPV-Heckrollenbürsten-Überholungskit	A/R
71	100-7119	Bestellnummer 106-9627	1
71	106-9627	Heckrollenbürste (1999-05)	1
72	104-3394	Druckfeder (RM 5200, 5400)	1
73	104-2065	Sechskantschraube HD	5
*	29-9100	Bürste und Holm (RM 5200, 5400, 5500)	1
*	99-5748	Welle - Rolle (RM 5500/6000 1999-2008)	1

REELMASTER

REELMASTER® 223D, 5100D, 5200D, 5300D, 5500D



Vertikutierspindel - Ersatzteile

Ref. Nr.	Bestellnummer	Beschreibung	Menge
1	94-3405	Lager (inkl. Nr. 32 & 35)	2
2	75-1290	Lager	4
3	17-1590	Messer, 11 Zähne (Std)	24
4	106-5422	Messer, Vertikutierspindel (Karbidspitzen, 1 mm)	24
4	106-6355	Messer, Vertikutierspindel (Karbidspitzen, 2 mm)	24
*	106-6392**	MVP-Kit für Vertikutierspindelmesser (108 Messer 106-6355)	A/R
5	75-1710	Stütze	1
6	75-2160	Büchse, Flansch	2
7	82-6630-01	Halterung, Schnitthöhe, rechts	1
8	302-60	Schmiernippel	1
9	67-1750	Büchse, Achse	2
10	82-6740	Abstreifer	1
11	323-53	Kopfschraube	2
12	3218-3	Klemmmutter	4
13	3256-24	Flachscheibe	8
14	323-49	Spezialschraube	2
15	302-11	Schmiernippel	2
16	82-6680	Bestellnummer 114-5404	1
16	114-5404	Heckrolle	1
*	107-1592**	MVP-Rollen-Überholungskit	A/R
17	3296-39	Sicherungsmutter	8
18	3269-3	Blindniete	4
19	3242-1	Stellschraube	4
20	82-6650-01	Halterung, Schnitthöhe, links	1
21	3231-25	Schlossschraube	2
22	3296-42	Sicherungsmutter	2
23	32121-12	Spannstift	2
24	82-6780-01	Ablenkblech, hinten	1
25	82-6820	Distanzstück, Lager	2
27	10-5080-01	Kappenende	1
28	323-6	Kopfschraube	6
29	3253-21	Sicherungsscheibe	6
31	3220-18	Klemmmutter	1
32	3245-35	Stellschraube	2
33	76-2460	Lager (inkl. Nr. 1, 15, 32 & 35)	2
34	17-1600	Distanzstück	2
35	251-77	Arretierkragen	2
36	3256-23	Flachscheibe	8
37	3253-4	Sicherungsscheibe	7
38	322-7	Kopfschraube	6
39	82-6530-01	Stütze, Schnitthöhe, links	1
40	82-6600	Distanzstück	23
41	75-1520	Wiehle-Rolle	1
*	107-1592**	MVP-Rollen-Überholungskit	A/R
42	82-6510-01	Stütze, Schnitthöhe, rechts	1
43	82-6570	Welle, Spindel	1
44	3256-1	Flachscheibe	2
45	323-7	Kopfschraube	4
46	321-4	Kopfschraube	2
47	75-1840	Grasschutzblech	1
49	3296-29	Sicherungsmutter	2
50	322-5	Kopfschraube	1
51	322-3	Kopfschraube	2
53	302-5	Schmiernippel	4
*	110-7352	Schraube, Schnitthöhe (RM 5500)	1

REELMASTER

TIER 4 REELMASTER® 5010-H, 5210, 5410, 5510, 5610

MODELLE: 03672, 03687

Zugmaschine - Ersatzteile

	Bestellnummer	Beschreibung	Menge
Filter			
	30039**	MVP-Filter (400 Betriebsstunden), 5210, 5410, 5510 (2006-2007)	A/R
	30040**	MVP-Filter (400 Betriebsstunden), 5610 (2006-2007)	A/R
	30054**	MVP-Filter (400 Betriebsstunden), 5210, 5410, 5510 Nicht Tier 4 (ab 2008)	A/R
	30055**	MVP-Filter (400 Betriebsstunden), 5610 (2008-2012)	A/R
	30247**	MVP-Filter (800 Betriebsstunden) (5010-H)	A/R
	30093**	MVP-Filter (800 Betriebsstunden) 5410D, 5510D Tier 4 Final	A/R
	108-3841	Motorölfilter	1
	108-3810	Luftfiltereinsatz	1
	98-7612	Inline-Kraftstofffilter, Kunststoff (2006-2007)	1
	108-3828	Inline-Kraftstofffilter, Metall (2006-2007)	1
	98-9764	Kraftstofffilter-, Abscheidereinsatz (2006-2007)	1
	110-9049	Kraftstofffilter-, Abscheidereinsatz (ab 2008)	1
	98-9305	Kraftstofffilterabscheider (inkl. Nr. 4, 2006-2007)	1
	110-9044	Kraftstofffilterabscheider (inkl. Nr. 4, ab 2008)	1
	112-9140	Biodiesel-Kraftstofffilter (für 2006- und 2007-Geräte)	1
	112-8400	Biodiesel-Kraftstofffilter	1
	110-9015	Kraftstofffilter-, Wasserabscheidereinsatz (Biodieselkit)	1
	112-7836	Inline-Kraftstofffilter (Biodieselkit)	1
	86-3010	Hydraulikölfilter (Lenkung)	1
	94-2621	Hydraulikölfilter (Behälter)	1
	92-5821	Filterkopf (RM 5410, 5510, 5610)	1
	114-4057	Sicherheitseinsatz, 5"	1
	125-7025	Filter	1
	125-2915	Filter, aufschraubbar	1
	125-8752	Kraftstofffilter	1
	127-3075	Filter	1
	125-2914	Abscheiderfilter	1
	108-3814	Luftfilter (RM 5510D)	1
	108-3816	Luftfilter (RM 5510D)	1
Lager		Ausführliche Informationen zum Lageraustausch für dieses Modell finden Sie in der Schnellübersicht.	
	254-94	Lagerkonus	4
	254-72	Lagerschale	4
	127-2958	Kugellager	1
	127-2983	Kugellager	1
	105-8118	Konuslager	1
	105-8120	Konuslager	1
	112-5290	Stahllager, Edelstahl	1
	120-3366	Lager	1
	125-5279	Rollenlager	1
	120-4621	Lager (5010-H)	1
	125-7249	Kugellager	1
	125-7251	Kugellager	1
	125-7252	Kugellager	1
	125-7253	Kugellager	1
	119-8558	Kugellager	1
	99-7532	Rollenlager, konisch	1
	99-7534	Kugellager	1
	93-7775	Kugellager	1
	99-7570	Rollenlager, konisch	1
Keilriemen			
	104-3494	Keilriemen, Lichtmaschinenantrieb (5010-H)	1
	98-9676	Keilriemen – Lichtmaschinenantrieb (5210 5410, 5510, 5610)	1
	127-2998	Keilriemen	1

¹Empfohlen für flache Grünflächen

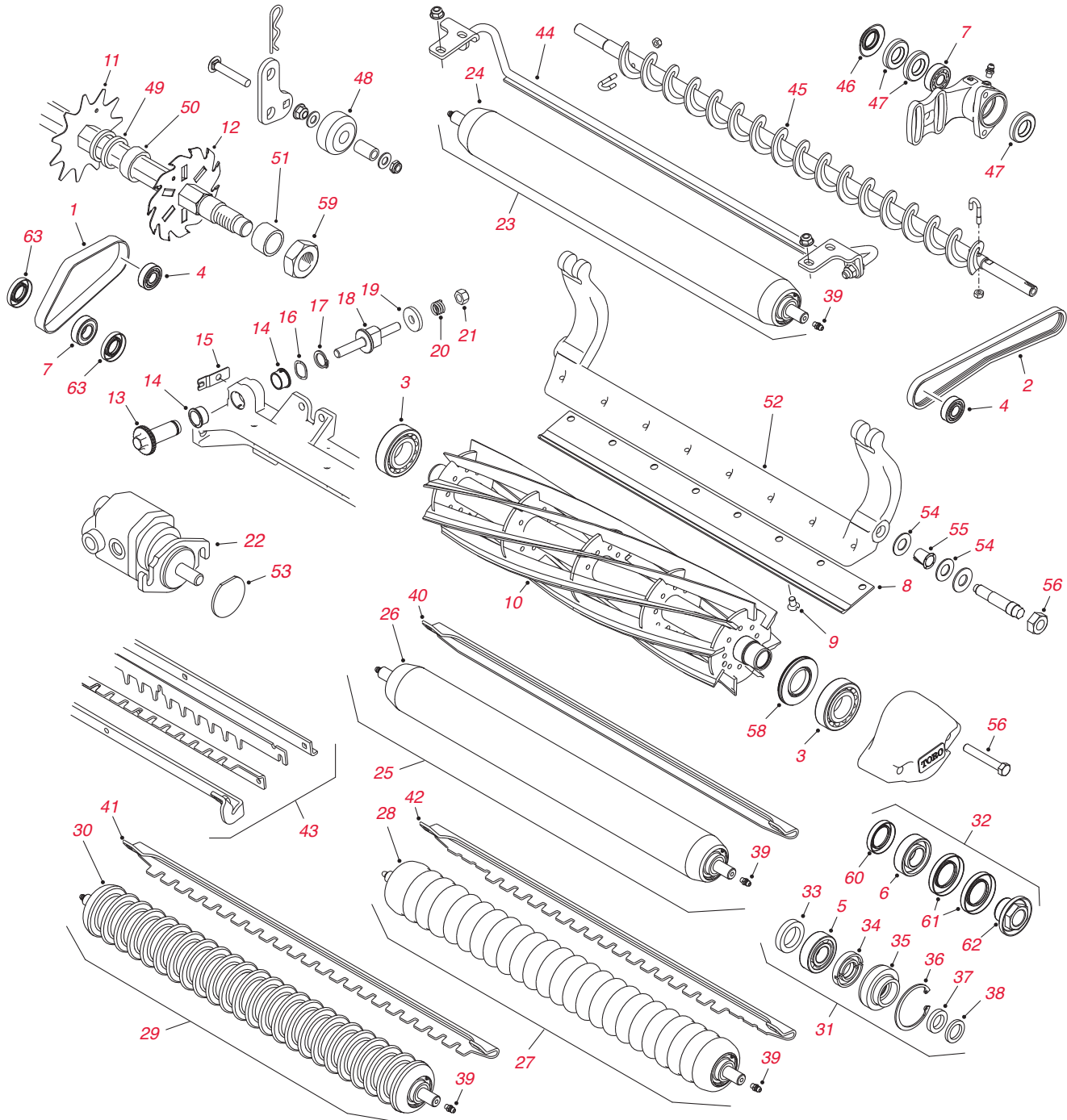
Zugmaschine - Ersatzteile - Fortsetzung

	Bestellnummer	Beschreibung	Menge
REIFEN			
	87-6740	Bestellnummer 110-5132	2
	110-5132	Reifen, vorne (5210, Mitte-2006-2008)	2
	115-8090	Bestellnummer 95-2638	2
	95-2638	Reifen, vorne (5210, ab Mitte 2008)	2
	117-5196	Reifen, vorne (5410, 5010-H, 5510, 5610)	2
	86-5910	Reifen, hinten (5210)	2
	95-8656	Bestellnummer 115-1572	2
	115-1572	Reifen, hinten (5210, ab 2007)	2
	104-0451	Bestellnummer 117-5125	2
	117-5125	Reifen - hinten (5010-H, 5410, 5510, 5610)	2
	127-2796	Reifen, hinten (20x12.00-10), 4 PR, glatt (5010-H, 5410, 5510, 5610)	2
	133-2940	Reifen, vorne (26.5x14.00-12), 4 PR (5010-H, 5410, 5510, 5610)	2
	136-7963	Reifen (5010-H/5410/5610)	2
SITZ			
	131-6691	Sitzbezug, groß	1
	137-1312	Fahrersitzbezug, groß	1
	104-4620	Standardsitz	1
	92-8991	Einsteller, Sitz	1
	108-1757	Abdeckung, Sitzunterbau	1
Anlasser und Lichtmaschinen			
	98-9705	Anlasser (5210, 5410, 5510, 5610)	1
	131-6557	Lichtmaschine (5210, 5410, 5510, 5610)	1
	131-6561	Anlasser (5010-H)	1
	127-3818	Anlasser	1
	125-7003	Anlasser	1
	106-5269	Zündschloss (Serie 5010)	1
	106-5270	Zündschlosssatz (Serie RM 5010)	1
Hydraulikmotor			
	107-4544	Hydraulikmotor (Serie 5010)	1
	108-1825	Hydraulikverteiler (RM 5610, ab 2011)	1
	110-0901	Hydraulikmotor (Serie 5010)	1
	106-3662	Hydraulikschlauch (Serie RM 5010)	4
	133-2934	Hydraulikmotor (Serie 5010)	1
	133-2935	Hydraulikmotor (5010-H, 5410, 5510, 5610)	1
	106-3662	Hydraulikschlauch (Serie RM 5010, ab 2010)	4
	340-139	Anschlussstück, Krümmer 90 Grad (Serie 5010)	1
	119-6972	Variable Hydraulikpumpe (5010)	1
	119-6987	Hydraulikzylinder (5010)	2
Sonstiges			
	125-2165	Bestellnummer 132-5206	1
	132-5206	Motor: Kubota® V1505	1
	125-1984	Distanzstück, Spindelantriebhydraulik	5
	104-4246	Lüfter, Motor(RM 5210)	1
	120-6274	Befestigung, Motor (RM 5010-H, 5210, 5410, 5510)	4
	108-7623	Rohr (5610)	1
	108-7624	Rohr (5610)	1
	108-7625	Rohr (Serie 5010)	1
	98-1471	Lenkrad (5410, 5510, 5610)	1
	119-6968	Ölpeilstab	1
	100-1535	Schalter (5010-H, 5410, 5510)	1
	120-6260	Rechte Bremse (RM 5010-H, 5410, 5510, 5610)	1
	120-6261	Linke Bremse (RM 5010-H, 5410, 5510, 5610)	1
	180-1672	Verteiler - Schlauch (5210/5410/5510/5610)	1
	110-8882	Überdruckventil, Cross-Over	1
	107-4501-01	Plattformbaugruppe (5210/5410/5510/5610)	1
	125-2169	Motor: Kubota® V1505T (5610)	1
	112-9919	Anschlag - Bowdenzug (5210/5410/5510/5610)	1
	108-6715	Messlehre (Serie 5010)	1
	112-9184	Dichtungen (5210/5410)	1
	100-1854	Glühkerze (RM 5410/5510)	4
	117-9507	Pedal - Gasbedienung (Serie RM 5010)	1

REELMASTER

TIER 4 REELMASTER® 5010-H, 5210, 5410, 5510, 5610

MODELLE: 03672, 03687



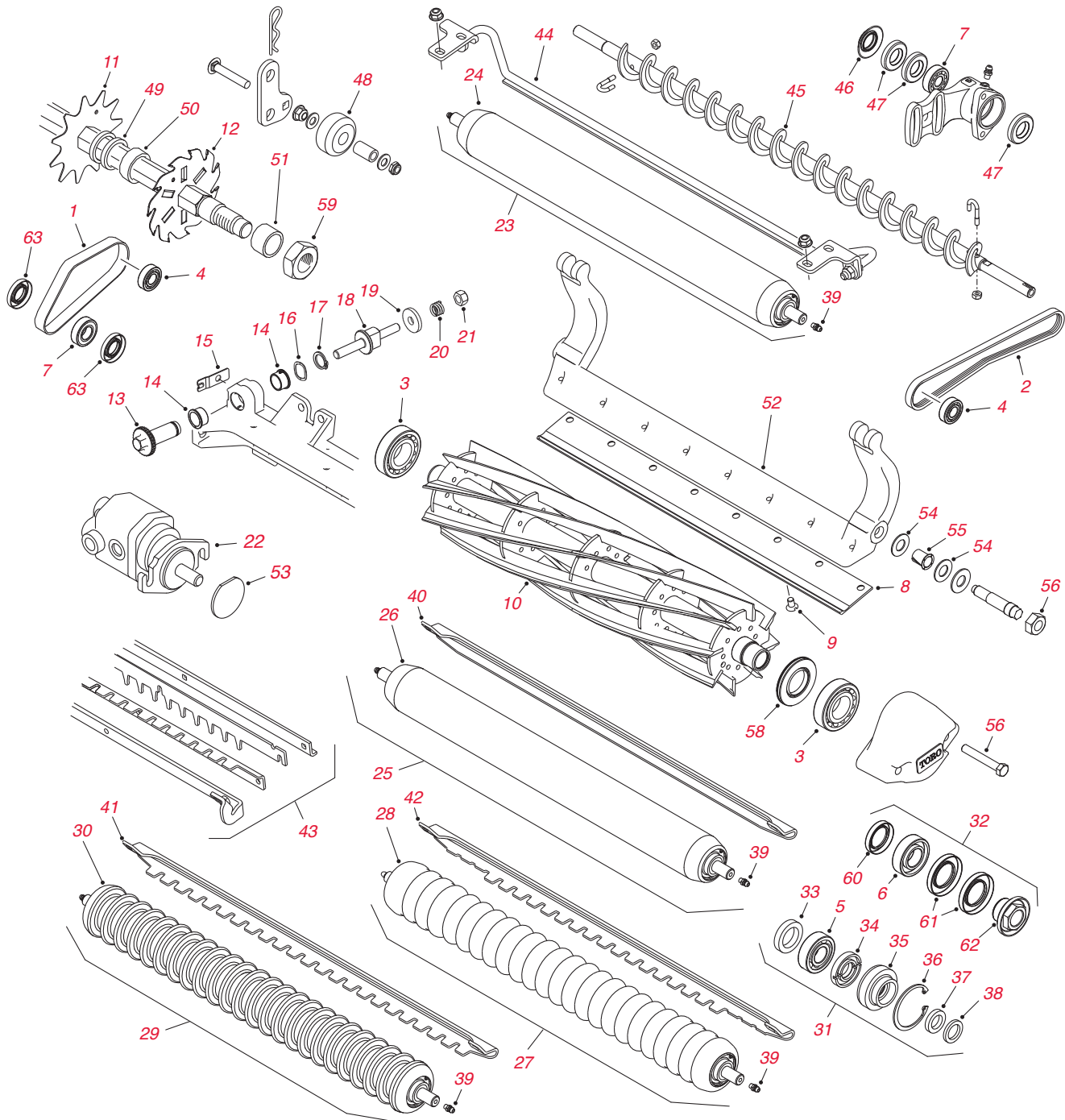
Teile für Mähwerke & Verticutter

Ref. Nr.	Bestellnummer	Beschreibung	Menge
1	108-4497	Riemen, Groomerantrieb (RM 5210, 5410)	1
1	110-1716	Riemen - Groomerantrieb (RM 5510, 5610)	1
2	110-1746	Riemen, Heckrollenbürstenantrieb (5210, 5410)	1
2	110-1747	Riemen - Heckrollenbürstenantrieb (5510, 5610)	1
2	115-0894	Bürstenantriebsriemen	1
3	93-2489	Lager, Spindel	2
4	93-2559	Lager (Groomer, Rollenbürstenantrieb)	1
5	109966	Lager, Rolle	4
6	112-5290	Lager, Edelstahl	1
7	95-0707	Kugellager (Heckrollenbürste, Groomerantrieb)	2
	117-0978	Bestellnummer 120-1640	
8	120-1640	Untermesser, Fairway-Cut Extended	1
8	108-9095	Bestellnummer 137-0833	1
*	137-0833	Untermesser, 56 cm FairwayCut, EdgeMax	1
*	137-0832	Untermesser, 56 cm FairwayCut Low Cut, EdgeMax	1
8	108-9096	Untermesser, Fairway-Cut	1
8	110-4074	Untermesser, Fairway-Cut, HD	1
8	110-4084	Untermesser, Low-Cut	1
*	119-4280	Untermesser - EdgeMax Extended, niedrige Schnitthöhe	1
	57-4910	Bestellnummer 119-4151	8
9	119-4151	Schraube, Untermesser	8
	108-9070	Bestellnummer 127-2070	
10	127-2070	Spindel, 5 Messer, nur Wartung (Durchmesser 12,7 cm, Schneideinheiten 03661, 03694, 03695)	1
	108-9071	Bestellnummer 127-2065	
	119-4270	Bestellnummer 127-2065	
10	127-2065	Bestellnummer 137-8416	
*	137-8416	Reel+ Spindel - 8 Messer, 12,7 cm Fairway	1
	117-3793	Bestellnummer 127-2066	
10	127-2066	Spindel - 11 Messer, 12,7 cm Fairway	1
	108-9072	Bestellnummer 127-2077	
10	127-2077	Spindel, 5 Messer, nur Wartung (Durchmesser 17,8 cm, Schneideinheiten 03681/03863/03696/03698/03864/03682/03697/03699)	1
	107-3264	Bestellnummer 127-2084	
10	127-2084	Bestellnummer 137-8432	
*	137-8432	Reel+ Spindel -8 Messer, 12,7 cm Fairway	
	117-0980	Bestellnummer 127-2085	
10	127-2085	Bestellnummer 137-8433	1
*	137-8433	Reel + Spindel- 11 Messer, 12,7 cm Fairway	1
10	131-3203	Spindel, 8 Messer RR (Durchmesser 12,7 cm, Schneideinheiten 03913, 03482, 03634)	1
10	131-3204	Spindel, 11 Messer RR (Durchmesser 12,7 cm, Schneideinheiten 03483, 03635)	1
10	132-7109	Bestellnummer 137-8426	1
*	137-8426	EdgeSeries-Reel+ Spindel, 8 Messer, 12,7 cm Fairway RR	1
10	132-7112	EdgeSeries-Spindel, 11 Messer, FSR (Durchmesser 12,7 cm, Schneideinheiten 03483, 03635, 03488ES, 03623ES)	1
10	133-8205	EdgeSeries-Spindel, 5 Messer, RR (Durchmesser 17,8 cm, Schneideinheiten 03638, 03639, 03641, 03636, 03637)	1
10	131-6805	EdgeSeries-Spindel, 8 Messer, RR (Durchmesser 17,8 cm, Schneideinheiten 03638, 03639, 03641, 03636, 03637)	1
10	131-6809	Bestellnummer 137-8446	1
*	137-8446	EdgeSeries Reels+ Spindel, 8 Messer, 17,8 cm Fairway FSR	1
10	131-6801	Bestellnummer 137-8447	1
*	137-8447	EdgeSeries Reels+ Spindel, 11 Messer, 17,8 cm Fairway FSR	1
10	133-8201	Bestellnummer 137-8423	1
*	137-8423	EdgeSeries-Reel+ Spindel, 11 Messer, 12,7 cm Fairway	1
10	133-8203	Bestellnummer 137-8423	1
10	133-8211	EdgeSeries-Spindel, 8 Messer, RR (Durchmesser 18 cm, Schneideinheiten 03681, 03863, 03696, 03698)	1
10	127-0294	Bestellnummer 137-8439	1
*	137-8439	EdgeSeries Reels+ Spindel, 11 Messer, 17,8 cm Fairway FSR	1

REELMASTER

TIER 4 REELMASTER® 5010-H, 5210, 5410, 5510, 5610

MODELLE: 03672, 03687



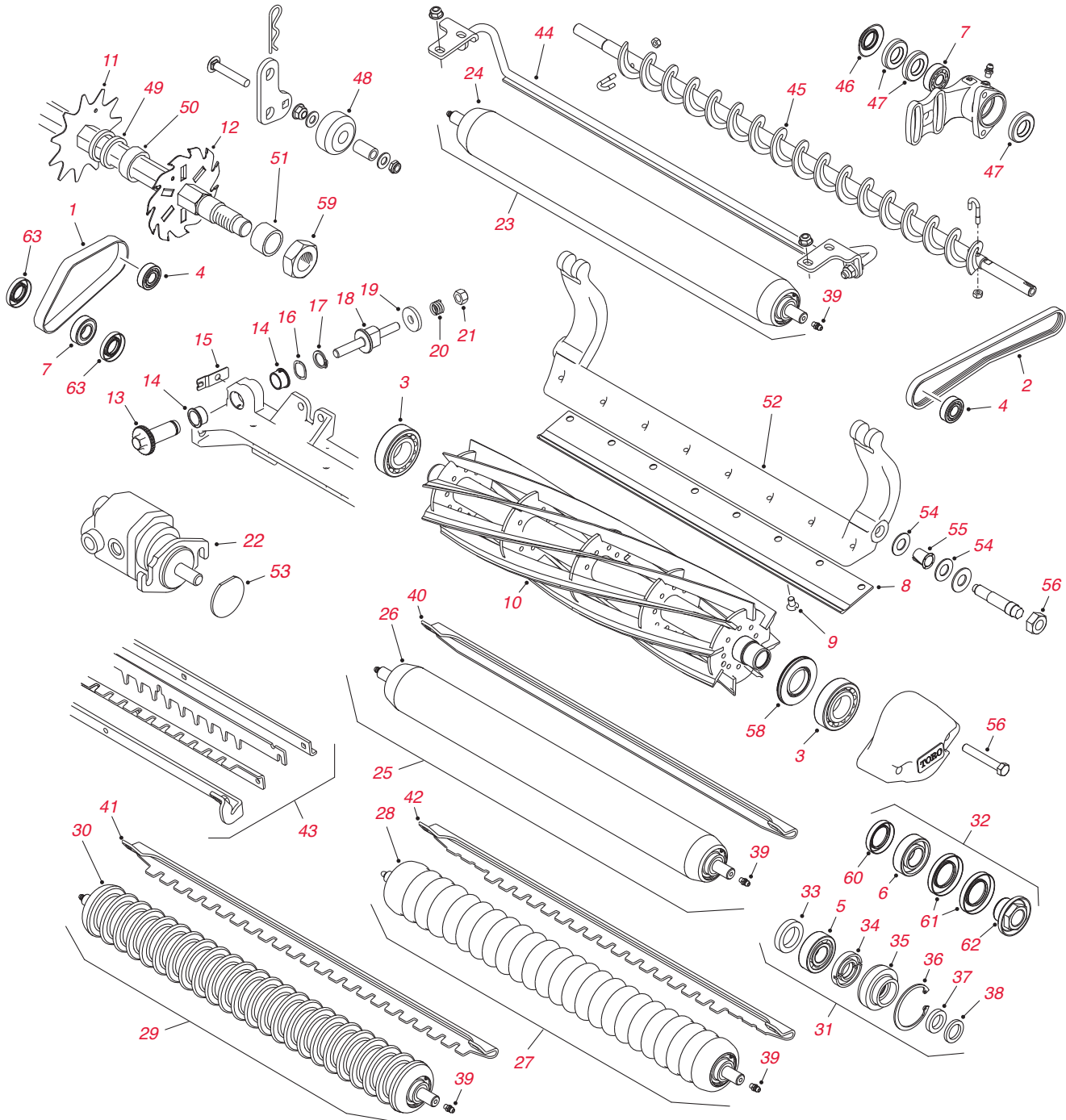
Schneideinheit- und Vertikutierer - Ersatzteile - Fortsetzung

Ref. Nr.	Bestellnummer	Beschreibung	Menge
11	17-1590	Messer, 11 Zähne (Std)	37
12	106-6355	Messer, Vertikutierspindel (Karbidspitzen, 2 mm)	37
*	106-6392**	MVP-Kit für Vertikutierspindelmesser (108 Messer 106-6355)	A/R
13	106-5363	Einsteller	2
14	106-5344	Flaschbüchse	4
15	99-2097	Arretierung	2
17	32120-93	Haltering	2
18	99-2096	Einstellschraube	2
19	99-2098	Scheibe	2
20	99-3755	Bestellnummer 119-4156	2
20	119-4156	Druckfeder	2
21	33025-00	Sicherungsmutter	2
*	108-6487	Bestellnummer 112-9200	1
*	112-9200	Bestellnummer 120-2072	
22	120-2072	Spindelmotor (5210 und 5410)	1
23	110-4066	Bestellnummer 114-5406	1
23	114-5406	Heckrolle, 6 cm, kurz (RM 5210, 5410, 2006-2007)	
23	107-4040	Bestellnummer 114-5404	1
*	114-5404	Rolle komplett, 6,3 cm, lang (Serie RM 5010)	1
23	114-5415	Heckrolle, 8 cm, lang (RM 5510, 5610, 2006-2007)	1
23	114-5406	Heckrolle, 6 cm, kurz (RM 5210, 5410, ab 2008)	1
23	114-5417	Heckrolle, 8 cm, kurz (RM 5510, 5610, ab 2008)	1
23	114-5404	Heckrolle, 6 cm, lang (RM 5210, 5410, ab 2008)	1
23	114-5404	Heckrolle, 6 cm, lang (Verticutter, ab 2008)	1
24	114-5406	Rohr, Heckrolle, 6,35 cm, kurz (RM 5210, 5410, 2006-07)	1
24	107-3299-03	Rohr, Heckrolle, 6,35 cm, lang (RM 5210, 5410, 2006-07)	1
24	100-9943-03	Rohr, Heckrolle, 7,62 cm, lang (RM 5510, 5610, 2006-07)	1
24	107-3299-03	Rohr, Heckrolle, 6,35 cm, lang (Verticutter, 2006-07)	1
24	114-5409-03	Bestellnummer 115-8293-03	1
24	114-5406	Rohr, Heckrolle, 6,35 cm, kurz (RM 5210, 5410, ab 2008)	1
24	114-5418-03	Rohr, Heckrolle, 7,62 cm, kurz (RM 5510, 5610, ab 2008)	1
*	115-8294-03	Rohr, Heckrolle, 6,35 cm, lang (RM 5210, 5410, ab 2008)	
24	114-5416-03	Bestellnummer 115-8292-03	1
*	115-8292-03	Rohr, Heckrolle, 7,62 cm, lang (RM 5510, 5610, 2008)	
24	115-8294-03	Rohr, Heckrolle, 6,35 cm, lang (Verticutter, ab 2008)	1
25	110-9605	Frontrolle, 8 cm, ganz (RM 52, 54, 55, 5610, 2006-2007)	1
25	110-9614	Bestellnummer 114-5419	1
25	114-5412	Frontrolle, 8 cm, ganz (RM 52, 54, 55, 5610, ab 2008)	1
25	114-5419	Frontrolle, 6 cm, ganz	
26	110-9612-03	Frontrolle, 7,62 cm, Ganzrolle (RM 52, 54, 55, 5610, 2006-07)	1
26	110-9615-03	Bestellnummer 114-5419	1
26	114-5419	Frontrolle, 6,35 cm, Ganzrolle (Verticutter, 2006-07)	1
	114-5413-03	Bestellnummer 115-8297-03	
26	115-8297-03	Frontrolle, 7,62 cm, Ganzrolle (RM 52, 54, 55, 5610, ab 2008)	1
26	115-8295-03	Rohr, vorne, 6,35 cm, Ganzrolle (Verticutter ab, 2008)	1
27	110-9608	Bestellnummer 114-5421	1
27	114-5421	Zentrale Frontrolle aus Kunststoff (ab 2008)	1
28	110-9611	Rohr, Frontansatzrolle aus Kunststoff (2006-07)	1
28	114-5422	Rohr, Frontansatzrolle aus Kunststoff (ab 2008)	1
29	110-4050	Bestellnummer 114-5400	1
29	114-5400	Frontrolle, Wiehle aus Kunststoff	1
30	110-4051	Bestellnummer 114-5400	1
30	114-5401	Rohr, Wiehle-Frontrolle aus Kunststoff (ab 2008)	1
31	106-9606**	MVP-Rollen-Überholungskit (Lager 109966, 2006-07)	A/R
32	114-5430**	MVP-Rollen-Überholungskit (Lager 112-5290, ab 2008)	A/R
33	93-3007	Dichtung, Innenrolle	4

REELMASTER

TIER 4 REELMASTER® 5010-H, 5210, 5410, 5510, 5610

MODELLE: 03672, 03687



Schneideinheit- und Vertikutierer - Ersatzteile - Fortsetzung

Ref. Nr.	Bestellnummer	Beschreibung	Menge
34	93-1251	Dichtung, innen	2
35	93-1252	Dichtung, außen	2
3	253-70	Dichtung, außen	4
37	93-2931	Scheibe, Rolle	2
38	32120-62	Haltering	2
39	302-5	Schmiernippel	2
40	108-4475-03	Abstreifer, 6,35 cm, Ganzfrontrolle (Verticutter)	1
40	110-9602-03	Abstreifer, 7,62 cm, Ganzfrontrolle	1
41	107-2993-03	Abstreifer, Wiehle-Rolle aus Kunststoff	1
42	110-9609-03	Abstreifer, Ansatzrolle	1
43	110-1735	Kammabstreifer	1
44	107-3280	Abstreifer, Heckrolle	1
45	108-4190	Heckrollenbürste	1
*	110-4086**	MVP-Kit für Groomer & Heckrollenbürstenlager (DPA)	A/R
	133-0150**	RM5010, Universalgroomer, 12,7 cm (Schneideinheit 03763)	1
	133-0151**	RM5010, Universalgroomer, 17,8 cm (Schneideinheit 03768)	1
	133-0153**	RM5010, Heckrollenbürsten, 12,7 cm x 55,9 cm, für Universalgroomer (Schneideinheit 03658)	1
	133-0154**	RM5010, Heckrollenbürsten, 17,8 cm x 55,9 cm, für Universalgroomer (Schneideinheit 03659)	1
	133-0157**	RM5010, Heckrollenbürsten, 12,7 cm x 55,9 cm, ohne Universalgroomer (Schneideinheit 03406)	1
	133-0158**	RM5010, Heckrollenbürsten, 17,8 cm x 55,9 cm, ohne Universalgroomer (Schneideinheit 03408)	1
46	108-4172	Staubschutzdichtung (Heckrollenbürste)	2
47	106-8530	Dichtung, Fett (Heckrollenbürste)	5
48	108-4293	Rolle, Ständer (Verticutter)	2
49	17-1600	Distanzstück, 0,25"	72
50	17-1580	Distanzstück, 0,5"	A/R
51	82-6600	Distanzstück, 0,73"	2
52	107-3273-01	Untermesserträger	1
53	2410-30	Kappe, Spindelmotor	1
54	61-1950	Scheibe, Kunststoff	4
55	56-9520	Büchse, Flansch	2
56	3296-33	Sicherungsmutter	2
57	322-12	Sechskantkopfschraube HD	2
58	107-4028	Dichtung, Fett	2
59	67-5840	Sicherungsmutter	1
60	114-3717	Dichtung, innen	1
61	112-7494	Dichtung, außen	2
62	114-5411	Mutter, Lagersperre	1
63	106-8530	Dichtung, Lager	5
*	29-9100	Bürste und Holm (RM 5410, 5510, 5610)	1
*	115-0833	Riemen, Bürste, 18 cm für Universalgroomer (RM 5010-H, 5510, 5610)	1
*	117-0148	Stift, Zylinder	3
*	117-0208	Drehwelle, Hubarm (RM 5010-H, 5210, 5410, 5510, 5610)	3
*	117-3290	Sechskantmutter (RM 5010-H, 5210, 5410, 5510, 5610)	2
*	121-5631	Nabe (RM 5010-H, 5210, 5410, 5510, 5610)	2
*	32144-4	Schraube, HWH (RM 5010-H, 5410, 5510, 5610)	1
*	325-12	Schraube, HH (RM 5010-H, 5210, 5410, 5510, 5610)	8
*	327-7	Schraube, HH (RM 5010-H, 5210, 5410, 5510, 5610)	3
*	115-0839	Spannscheibenfeder (Serie RM 5010)	1
*	130-4105	Groomermesser für Universalgroomer (Serie RM 5010)	47
*	3234-42	Schraube, HHF (Serie RM 5010)	1

REELMASTER

REELMASTER® 6500D, 6700D

Zugmaschine - Ersatzteile

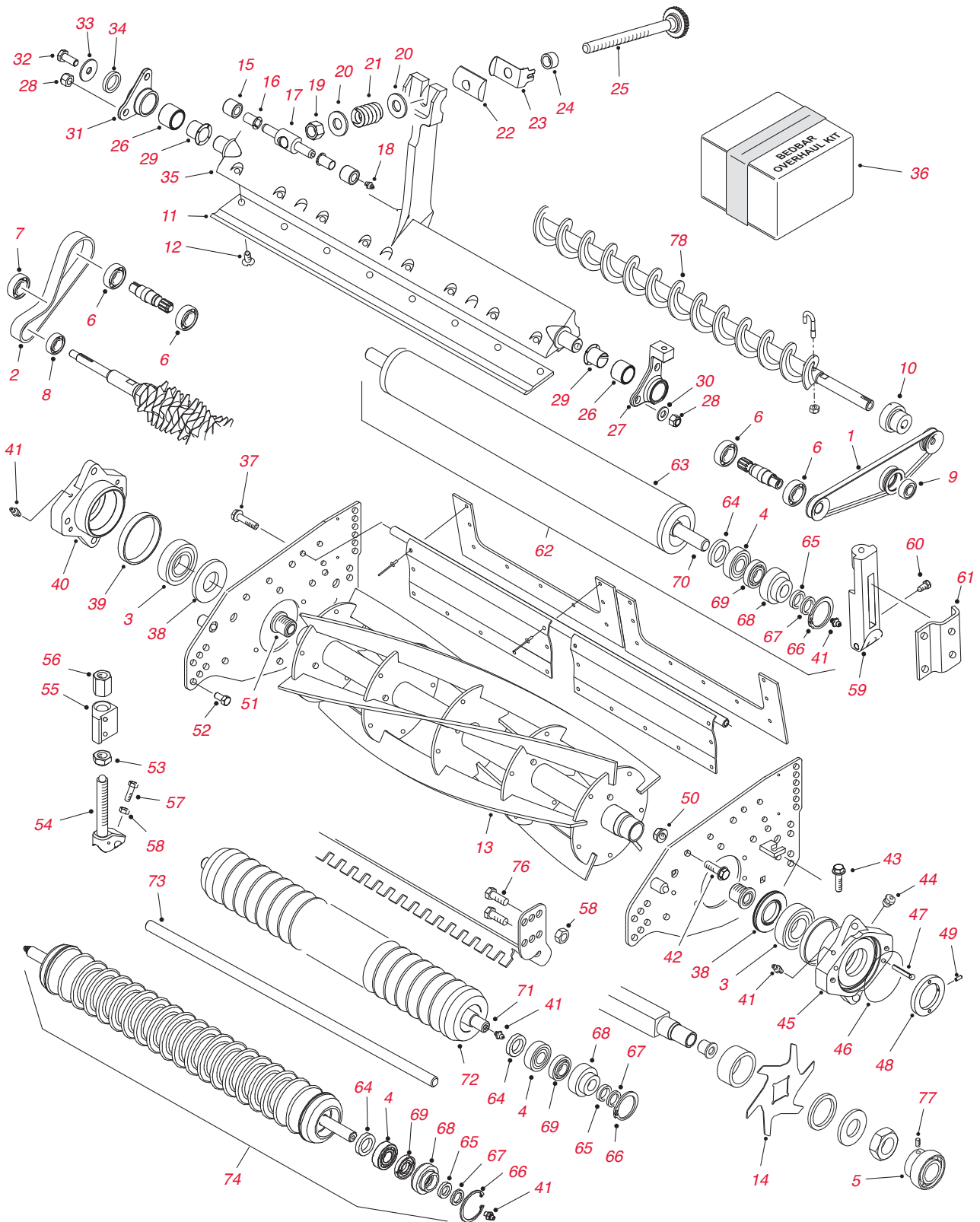
	Bestellnummer	Beschreibung	Menge
Filter			
	30014**	400 Betriebsstunden MVP-Filterkit (RM 6500D, 6700D, 2003-07)	A/R
	30057**	MVP-Filter (400 Betriebsstunden), RM 6500D, 6700D (ab 2008)	A/R
	74-7970	Bestellnummer 108-3837	1
	108-3837	Filter, Motoröl (RM 6500D, 6700D, 1995-01)	1
	99-8384	Bestellnummer 108-3841	1
	104-5167	Bestellnummer 108-3841	1
	108-3841	Filter, Motoröl (RM 6500D, 6700D, ab 2001)	1
	93-9162	Bestellnummer 108-3812	1
	108-3812	Einsatz, Luftfilter, außen	1
	93-9163	Bestellnummer 108-3813	1
	108-3813	Einsatz, Luftfilter, innen	1
	98-7612	Filter, Kraftstoff, Kunststoff	1
	108-3828	Filter, Kraftstoff, Metall	1
	76-5220	Einsatz, Kraftstofffilter (RM 6500D, 6700D, 1995-01)	1
	99-8358	Einsatz - Kraftstofffilter (RM 6500D, 6700D 2001-2002)	1
	98-9764	Einsatz, Wasser-, Kraftstofffilter (2003-07)	1
	110-9049	Einsatz, Wasser-Kraftstofffilter (ab 2008)	1
	112-9140	Biodiesel-Kraftstofffilter	1
	112-8400	Biodiesel-Kraftstoffpumpe	
	110-9015	Einsatz, Wasserabscheider (Biodieselkit)	1
	112-7836	Inline-Kraftstofffilter (Biodieselkit)	1
	94-2621	Hydraulikfilter	1
	98-9493	Einsatz, Entlüfter (RM 6500D, 6700D)	1
Keilriemen			
	94-3256	Mehrringiger Keilriemen, Lichtmaschinenantrieb, Peugeot	1
	98-9676	Keilriemen, Lichtmaschinenantrieb, Kubota	1
	74-8830	Synchronisierungsriemen (1995-2000 Seriennummer 210999999)	1
Reifen			
	94-8143	Bestellnummer 95-3465 (6500D, 6700D)	2
	95-3465	Reifen, vorne (29x14.00-15), 4 PR (6500D, 6700D)	2
	100-6700	Bestellnummer 95-3465 (6500D, 6700D)	2
	95-3465	Reifen, vorne (29x14.00-15), 4 PR Ultra-Trac (6500D, 6700D)	2
	86-5910	Reifen, hinten (20x10.00-10), 6 PR (6500D, 6700D)	2
Sitz			
	131-6691	Sitzbezug, groß	1
	137-1312	Fahrersitzbezug, groß	1
	104-4620	Standardsitz	1
Schläuche			
	105-0139**	MVP-Kit für Mähwerk-Hydraulikschlauch (5 Hauptgeräte)	A/R
	105-0140**	MVP-Kit für Mähwerk-Hydraulikschlauch (2 Seitmäherwerke)	A/R
	105-7927	Hydraulikschlauch (RM6500, 6700)	2
	105-9817	Hydraulikschlauch	1
	92-7534	Hydraulikschlauch (RM6500, 6700)	1
	92-7536	Hydraulikschlauch (RM6500, 6700)	1
	92-7539	Hydraulikschlauch (RM6500, 6700)	1
Anlasser und Lichtmaschinen			
	112-1352	Anlasser (1998-2001, Peugeot)	1
	98-9705	Anlasser (ab 2001, Kubota)	1
	112-1364	Lichtmaschine (1995-2001, Peugeot)	1
	131-6557	Lichtmaschine (ab 2001, Kubota)	1

Zugmaschine - Ersatzteile - Fortsetzung

	Bestellnummer	Beschreibung	Menge
<i>SONSTIGES</i>			
	115-5305	Tankdeckel	1
	108-0638	Überlaufflasche	1
	66-8800	Relais (RM 6500, 6700)	1
	74-3650	Lüfter (RM 6500, 6700)	1
	100-3069	Rechte Bremse (RM 6500, 6700)	1
	100-3070	Linke Bremse (RM 6500, 6700)	1
	98-1471	Lenkrad (6700)	1
	119-6968	Ölpeilstab	1
	100-3795	Kugellager	1
	117-8972	Lüfterkupplung (6500, 6700)	1
	108-6715	Messlehre	1
	340-6	Anschlussstück, gerade (RM 6500, 6700)	5
	117-9507	Pedal - Gasbedienung (RM 6500, 6700)	1

REELMASTER

REELMASTER® 5500D, 6500D, 6700D

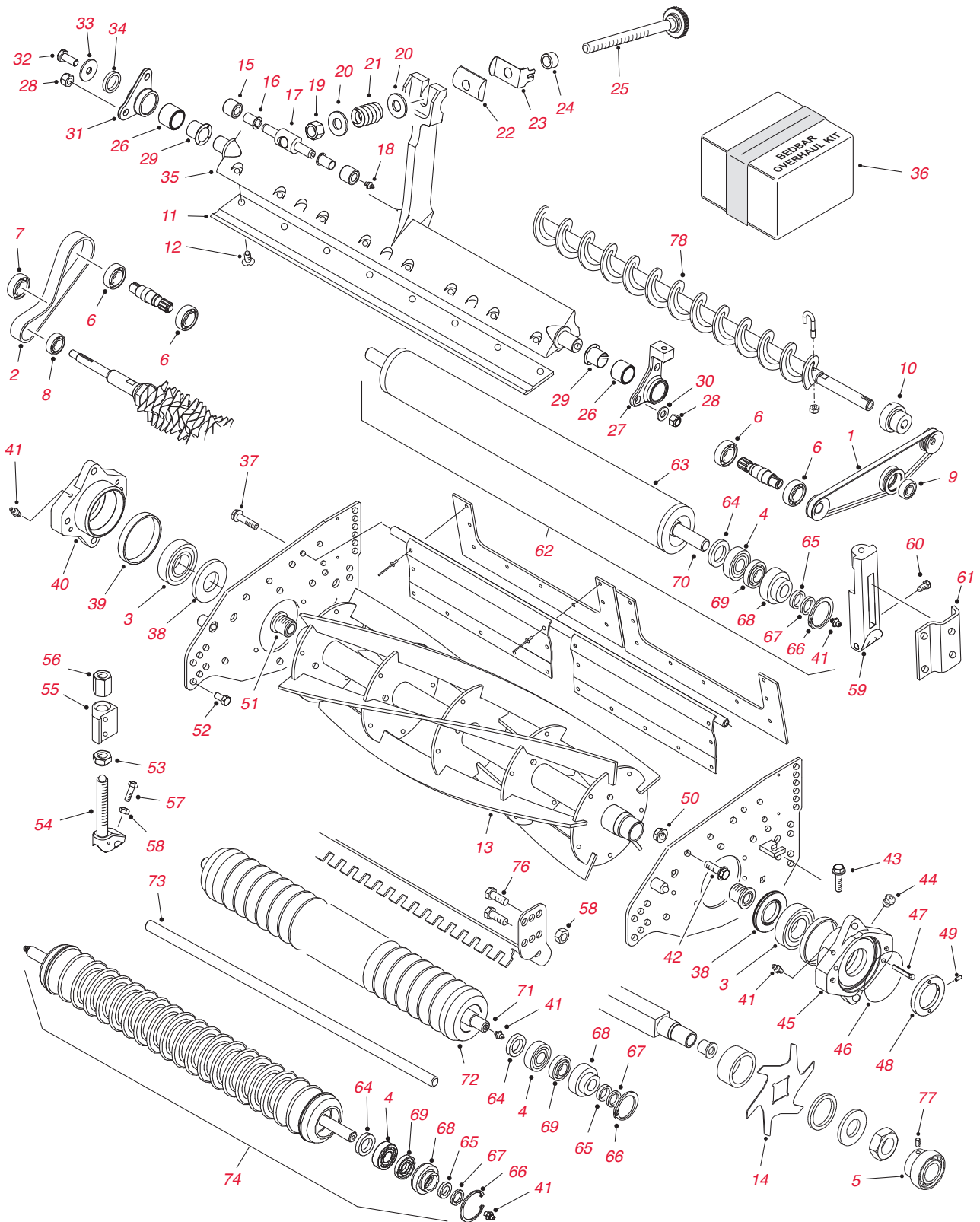


SPA-Schneideinheiten (Single Point Adjust) - Ersatzteile

Ref. Nr.	Bestellnummer	Beschreibung	Menge
1	105-6795	Bestellnummer 108-6713	1
1	108-6713	Riemen, Heckrollenbürstenantrieb	1
2	108-0617	Riemen, Groomerantrieb	1
3	93-2489	Lager, Spindel (1995-01)	2
3	105-3827	Lager, Spindel (ab 2002)	2
4	109966	Lager, Rolle	4
5	94-2710	Lager, Vertikutierer	2
6	98-5215	Lager, Groomer & Heckrollenbürstenantrieb	2
7	38-7820	Lager, Groomer-Riemenspannscheibe	1
8	95-0707	Lager, Groomerwelle	2
9	251-259	Lager, Heckrollenbürstenspannscheibe	1
	104-1842	Bestellnummer 132-6979	
10	132-6979	Lager, Heckrollenbürstenwelle	2
11	93-9774	Untermesser, Low-Cut	1
11	94-8936	Untermesser, Low-Cut, verlängert	1
11	98-3994	Bestellnummer 104-1810	1
11	104-1810	Untermesser, High-Cut	1
11	108-9095	Bestellnummer 137-0833	1
*	137-0833	Untermesser, 56 cm Fairway Cut, EdgeMax	1
	57-4910	Bestellnummer 119-4151	8
12	119-4151	Spezialschraube	8
	94-4337	Bestellnummer 137-8451	
13	130-0095	Bestellnummer 137-8451	1
*	137-8451	Reel + Spindel, 5 Messer, 12,7 cm Fairway SPA	1
	94-4338	Bestellnummer 137-8453	
13	130-4114	Bestellnummer 137-8453	1
*	137-8453	Reel + Spindel- 11 Messer, 12,7 cm Fairway	1
	95-2770	Bestellnummer 130-0099	
13	130-0099	Spindel, 7 Messer	1
14	93-3038-03	Messer, Vertikutierer (Standard)	16
14	106-8625	Messer, Vertikutierer (Karbidspitze)	16
15	62-5510	Büchse	2
16	52-2890	Büchse, Kunststoff	2
17	57-5260	Bestellnummer 107-7490	1
17	107-7409	Lagerbolzen, Untermesserträger	1
18	302-18	Schmiernippel	1
19	3296-62	Sicherungsmutter	1
20	29-8910	Scheibe	2
21	93-2915	Bestellnummer 95-0772	1
21	95-0772	Druckfeder	1
22	93-2892	Untermesserträger-Gelenk	1
23	95-8752	Armfeder	1
24	93-2959	Distanzstück, Einsteller	1
25	95-2762	Bestellnummer 106-7536	1
25	95-8877	Bestellnummer 106-7536	1
25	106-7536	Einsteller, Untermesserträger	1
26	93-7501	Büchsen	2
27	93-2512	Bestellnummer 100-3381	1
27	100-3381	Nabe, Untermesserträrgelenk, links	1
28	33024-00	Sicherungsmutter, Sechskant	4
29	93-7502	Büchse, Flansch	2
30	3256-74	Flachscheibe	4
31	93-2513	Bestellnummer 100-3380	1
31	100-3380	Rechte Untermesserträrgelenk-Nabe	1
32	33104-020	Sechskantkopfschraube HD	1
33	3256-82	Flachscheibe	1
34	93-7510	Dichtung, Quad-Ring	1
35	95-3458	Bestellnummer 99-8698-01	1
35	99-8698-01	Untermesserträger	1
36	106-9605**	MVP-Untermesserträger-Überholungskit (SPA)	A/R
37	33104-040	Schraube, Grasschutzblechgelenk	1
38	93-2483	Bestellnummer 94-8908	2
38	94-8908	Dichtung, Fett (1995-01)	2

REELMASTER

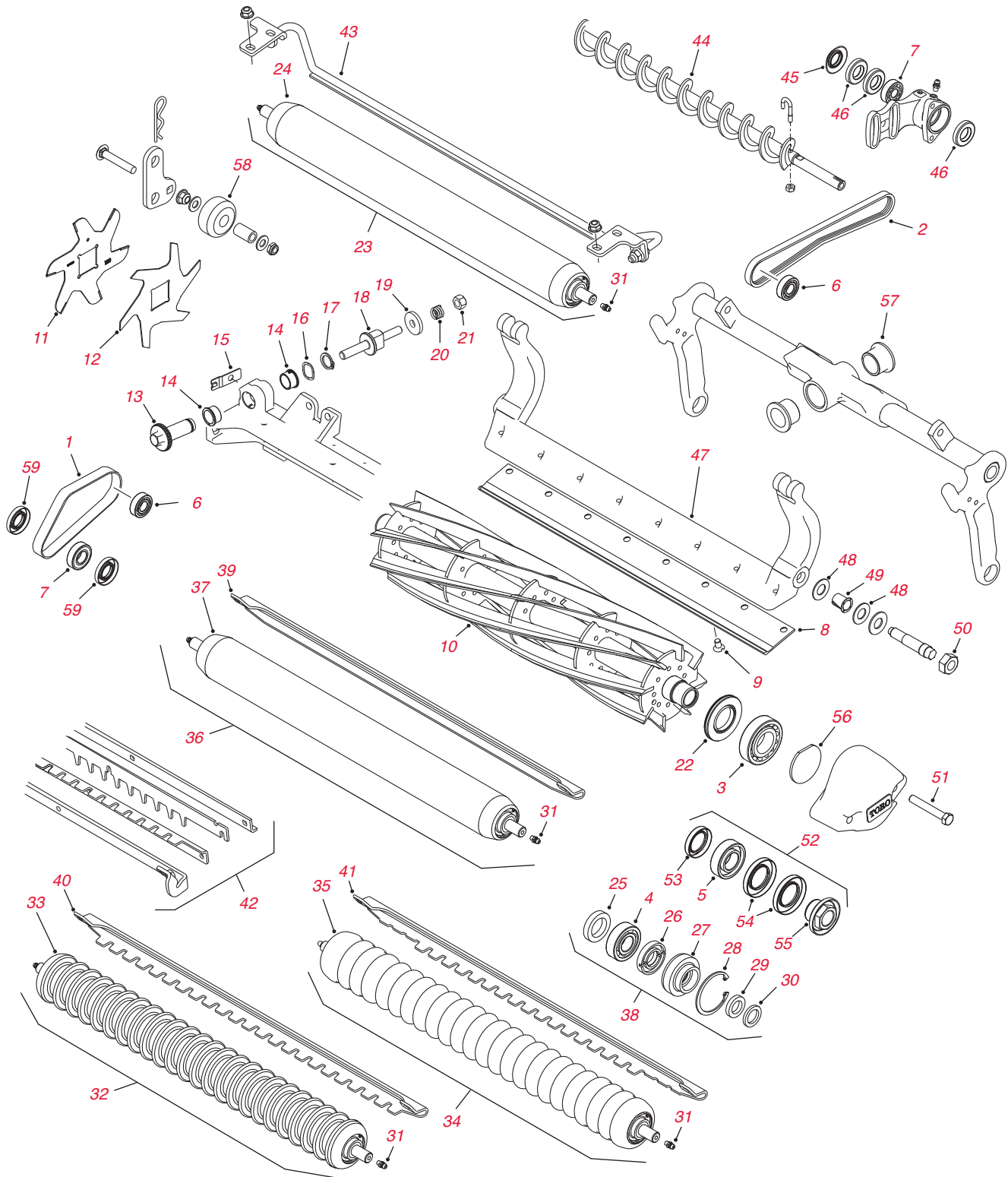
REELMASTER® 5500D, 6500D, 6700D



SPA-Schneideinheiten (Single Point Adjust) - Ersatzteile - Fortsetzung

Ref. Nr.	Bestellnummer	Beschreibung	Menge
38	105-6757	Bestellnummer 107-4028	2
38	107-4028	Dichtung, Fett (ab 2002)	2
39	93-2922	Bestellnummer 93-9793	1
39	93-9793	Ring, Lager	1
40	93-9794	Gehäuse, rechts (inkl. Nr. 32)	1
41	302-5	Schmiernippel	2
42	33105-025	Kopfschraube	8
43	94-3489	Einstellschraube (ab 1997)	1
44	302-34	Anschlussstück, Entlüfter	2
45	93-9795	Gehäuse, links (inkl. Nr. 32)	1
46	93-9783	Dichtung, O-Ring (Spindel)	4
47	32121-69	Spannstift	4
48	93-9786	Bestellnummer 99-5672	1
48	95-2793	Mutter, Lagereinstellung	1
48	99-5672	Mutter, Lagereinstellung	1
49	3245-42	Stellschraube	1
50	33025-00	Sicherungsmutter	12
51	94-2732	Gewindeeinsatz, rechts	1
*	94-2733	Gewindeeinsatz, links	1
52	33115-016	Sechskantkopfschraube HD	4
53	95-2789	Mutter, kurz	2
54	95-2783	Bestellnummer 100-7100	2
54	100-7100	Stützstange	2
54	100-2263	Stützstange	2
55	95-7733-01	Halterung, Schnitthöhe	2
55	100-2261-01	Halterung, Schnitthöhe (vorne)	2
55	100-2262-01	Halterung, Schnitthöhe (hinten)	2
56	95-2790	Mutter, lang	2
57	33114-025	Sechskantschraube HD	2
58	32128-20	Sicherungsmutter	1
59	93-2904-01	Halterung, Heckrolle	2
	93-9757	Bestellnummer 33114-016	4
60	33114-016	Schraube	4
61	61-0910	Halterung, Heckrolle	2
	99-5720	Bestellnummer 114-5415	1
62	114-5415	Heckganzrolle, 7,6 cm (lang)	1
62	99-5749	Ganzrolle, 7,6 cm	1
*	106-9606**	MVP-Rollen-Überholungskit	A/R
63	98-7966	Heckrolle (6,35 cm x 52,07 cm) (frühe 03853, 54, 56)	1
63	94-4335	Rollenrohr (spätere Modelle 03853, 54, 56)	1
64	93-3007	Dichtung, Innenrolle	4
65	253-70	Dichtung, außen	4
66	32120-62	Halterung	2
67	93-2931	Scheibe, Rolle	2
68	93-1252	Dichtung, außen	2
69	93-1251	Dichtung, innen	2
70	93-1256	Welle, Heckrolle (für 98-7966) (frühe 03853, 54, 56)	1
70	94-4328	Welle, Heckrolle (für 94-4335) (spätere 03853, 54, 56)	1
71	94-4329	Welle, gerillte Rolle	1
72	94-4330	Bestellnummer 99-8686	1
72	99-8686	Wiehle-Rolle	1
72	100-9905-03	Wiehle-Rollenrohr	1
72	100-9906	Wiehle-Rolle	1
73	93-2887	Welle, Frontganzrolle	1
74	99-8675	Wihle-Ansatzrolle	1
76	33105-030	Sechskantschraube HD	4
77	3245-1	Stellschraube	1
78	104-1829	Bestellnummer 105-6792	1
78	105-6792	Heckrollen-Ersatzbürste	1
*	106-9627**	MVP-Heckrollenbürsten-Überholungskit (SPA)	A/R

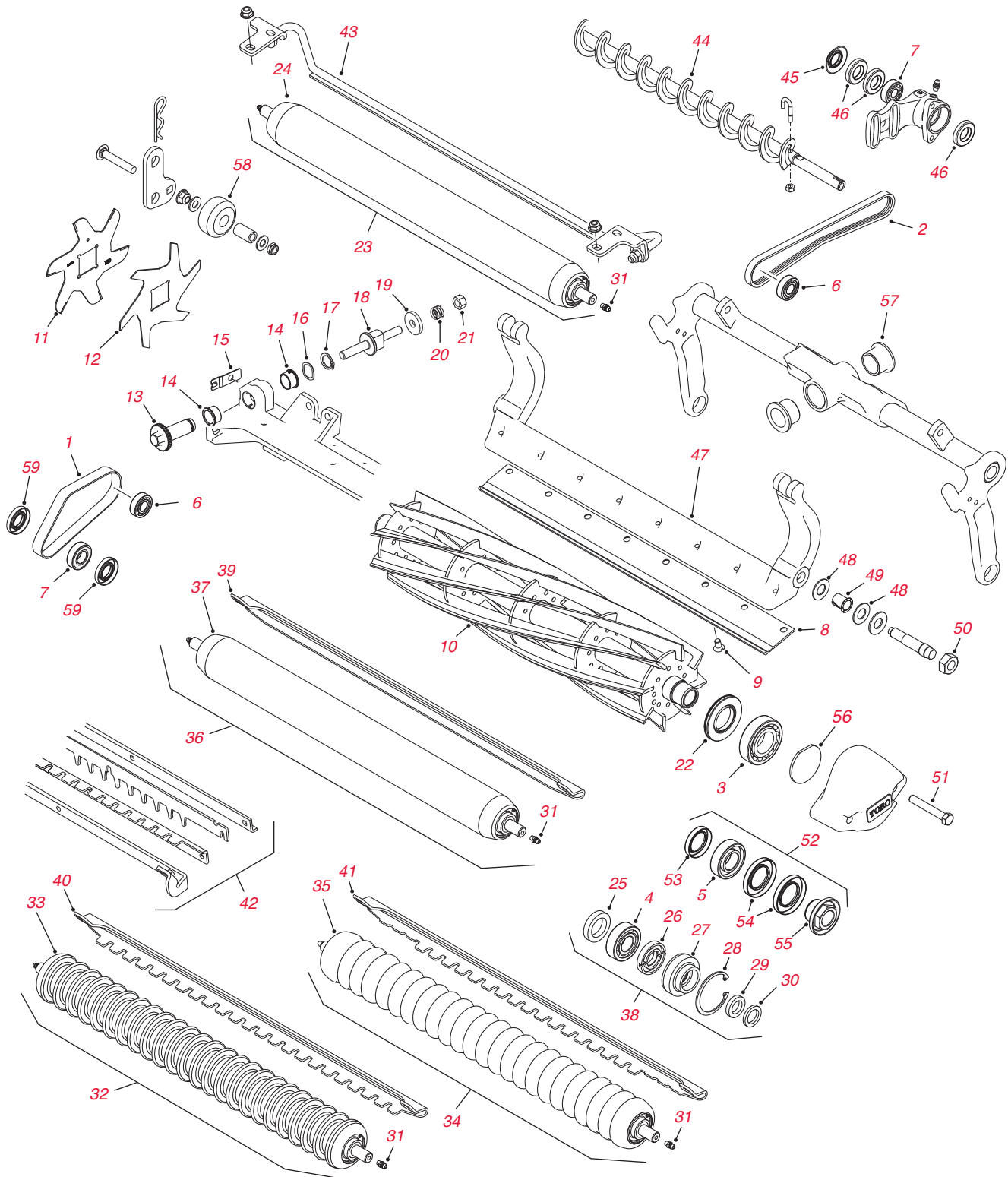
REELMASTER
REELMASTER® 6500D, 6700D



DPA-Schneideinheiten (Dual Point Adjust) und Verticutter - Ersatzteile

Ref. Nr.	Bestellnummer	Beschreibung	Menge
1	110-1716	Riemen, Groomerantrieb	1
2	110-1747	Riemen, Heckrollenbürstenantrieb	1
3	93-2489	Lager, Spindel	2
4	109966	Lager, Rolle	4
5	112-5290	Lager, Edelstahl	1
6	93-2559	Lager, Spindel (Groomer, Rollenbürstenantrieb)	1
7	95-0707	Kugellager (Heckrollenbürste, Groomerantrieb)	2
	117-0978	Bestellnummer 120-1640	
8	120-1640	Untermesser, Fairway-Cut Extended	1
8	108-9095	Bestellnummer 137-0833	1
*	137-0833	Untermesser, 56 cm Fairway Cut, EdgeMax	1
8	108-9096	Untermesser, Fairway-Cut	1
8	110-4074	Untermesser, Fairway-Cut, HD	1
8	110-4084	Untermesser, Low-Cut	1
*	119-4280	Untermesser - EdgeMax Extended, niedrige Schnitthöhe	1
	57-4910	Bestellnummer 119-4151	8
9	119-4151	Schraube, Untermesser	8
	108-9072	Bestellnummer 127-2077	
10	127-2077	Spindel, 5 Messer, nur Wartung (Durchmesser 18 cm, Schneideinheiten 03681, 03863, 03696, 03698, 03864, 03682, 03697, 03699)	1
	107-3264	Bestellnummer 127-2084	
10	127-2084	Bestellnummer 137-8432	1
*	137-8432	Reel + Spindel- 8 Messer, 12,7 cm Fairway	1
	108-9073	Bestellnummer 127-2084	
	108-9074	Bestellnummer 127-2085	
10	127-2085	Bestellnummer 137-8433	1
*	137-8433	Reel + Spindel- 11 Messer, 12,7 cm Fairway	1
	117-0980	Bestellnummer 127-2085	
10	133-8211	EdgeSeries-Spindel, 8 Messer RR, Durchmesser 18 cm, Schneideinheiten 03681, 03863, 03696, 03698)	1
10	127-0294	Bestellnummer 137-8439	1
*	137-8439	EdgeSeries Reels+ Spindel, 11 Messer, 17,8 cm Fairway FSR	1
11	93-3038-03	Schar	16
12	106-8625	Messer, Karbidspitze	16
13	106-5363	Einsteller	2
14	106-5344	Flaschbüchse	4
15	99-2097	Arretierung	2
17	32120-93	Haltering	2
18	99-2096	Einstellschraube	2
19	99-2098	Scheibe	2
20	99-375	Bestellnummer 119-4156	2
20	119-4156	Druckfeder	2
21	33025-00	Sicherungsmutter	2
22	107-4028	Dichtung, Fett	2
23	114-5415	Heckrolle, 8 cm, lang (ab 2007)	1
23	107-4040	Bestellnummer 114-5404	1
*	114-5404	Lange Heckrolle, 56 cm (Durchmesser 6,4 cm)	1
23	114-5417	Heckrolle, 8 cm, kurz (ab 2008)	1
23	114-5415	Heckrolle - 7,62 cm, lang (ab 2008)	1
*	104-1834	Spannscheibenlager, Heckrolle	1
24	100-9943-03	Rohr, Heck, 7,62 cm, lange Rolle (2007)	1
24	107-3299-03	Rohr, Heck, 6,35 cm, lange Rolle (Verticut)	1
24	114-5418-03	Rohr, Heck, 7,62 cm, kurze Rolle (ab 2008)	1
24	115-8292-03	Rohr, Heck, 7,62 cm, lange Rolle (ab 2008)	1
25	93-3007	Dichtung, Innenrolle	4
26	93-1251	Dichtung, innen	2
27	93-1252	Dichtung, außen	2
28	253-70	Dichtung, außen	4
29	93-2931	Scheibe, Rolle	2
30	32120-62	Haltering	2
31	302-5	Schmiernippel	2

REELMASTER
REELMASTER® 6500D, 6700D



DPA-Schneideinheiten (Dual Point Adjust) und Verticutter - Ersatzteile - Fortsetzung

Ref. Nr.	Bestellnummer	Beschreibung	Menge
32	110-4050	Bestellnummer 114-5400	1
32	114-5400	Frontrolle, Wiehle aus Kunststoff	1
33	110-4051	Bestellnummer 114-5400	1
33	114-5401	Rohr, Wiehle-Frontrolle aus Kunststoff (ab 2008)	1
34	110-9608	Bestellnummer 114-5421	1
34	114-5421	Zentrale Frontrolle aus Kunststoff (ab 2008)	1
35	110-9611	Rohr, Frontansatzrolle aus Kunststoff (2007)	1
35	114-5422	Rohr, Frontansatzrolle aus Kunststoff (ab 2008)	1
36	110-9605	Frontrolle, 8 cm, ganz (2007)	1
36	110-9614	Bestellnummer 114-5419	1
36	114-5412	Frontrolle, 8 cm, ganz (ab 2008)	1
37	110-9612-03	Rohr, vorne, 7,62 cm, Ganzrolle (2007)	1
37	110-9615-03	Bestellnummer 114-5419	1
37	114-5419	Rohr, vorne, 6,35 cm, Ganzrolle (Verticut)	1
	114-5413-03	Bestellnummer 115-8297-03	
37	115-8297-03	Rohr, vorne, 7,62 cm, Ganzrolle (ab 2008)	1
38	106-9606**	MVP-Rollen-Überholungskit (Lager 109966 - 2007)	A/R
39	108-4475-03	Abstreifer, 6,35 cm, Ganzfrontrolle (Verticut)	1
39	110-9602-03	Abstreifer, 7,62 cm, Ganzfrontrolle	1
40	107-2993-03	Abstreifer, Wiehle-Rolle aus Kunststoff	1
41	110-9609-03	Abstreifer, Ansatzrolle	1
42	110-1735	Kammabstreifer	1
43	107-3280	Abstreifer, Heckrolle	1
44	108-4190	Heckrollenbürste (2007)	1
*	110-4086**	MVP-Kit für Groomer & Heckrollenbürstenlager (DPA)	A/R
45	108-4172	Staubschutzdichtung (Heckrollenbürste)	2
46	106-8530	Dichtung, Fett (Heckrollenbürste)	5
47	107-3273-01	Untermesserträger	1
48	61-1950	Scheibe, Kunststoff	4
49	56-9520	Büchse, Flansch	2
50	3296-33	Sicherungsmutter	2
51	323-12	Sechskantkopfschraube HD	2
52	114-5430**	MVP-Rollen-Überholungskit (Lager 112-5290, ab 2008)	A/R
53	114-3717	Dichtung, innen	1
54	112-7494	Dichtung, außen	2
55	114-5411	Mutter, Lagersperre	1
56	94-2703	Kappe, Spindelmotor	1
57	94-1291	Büchse, Flansch	2
58	108-4293	Rolle, Ständer (Verticutter)	2
59	106-8530	Dichtung, Lager	5
*	29-9100	Bürste und Holm	1
*	100-3795	Kugellager	1
*	107-0245	Dichtungen	1
*	115-0833	Riemen, Bürste, 18 cm für Universalgroomer	1
*	2411-36	Lagerende, Stange	2
*	32121-110	Geschlitzter Spannstift	1
*	110-7352	Schraube, Schnitthöhe	1
*	32144-1	Schraube, Gewindefurchende Schraube	12
*	3296-51	Sicherungsmutter, NI	4
*	353-781	Anschlussstück, Krümmer	2
*	95-7158	Lagerbolzen	2

REELMASTER

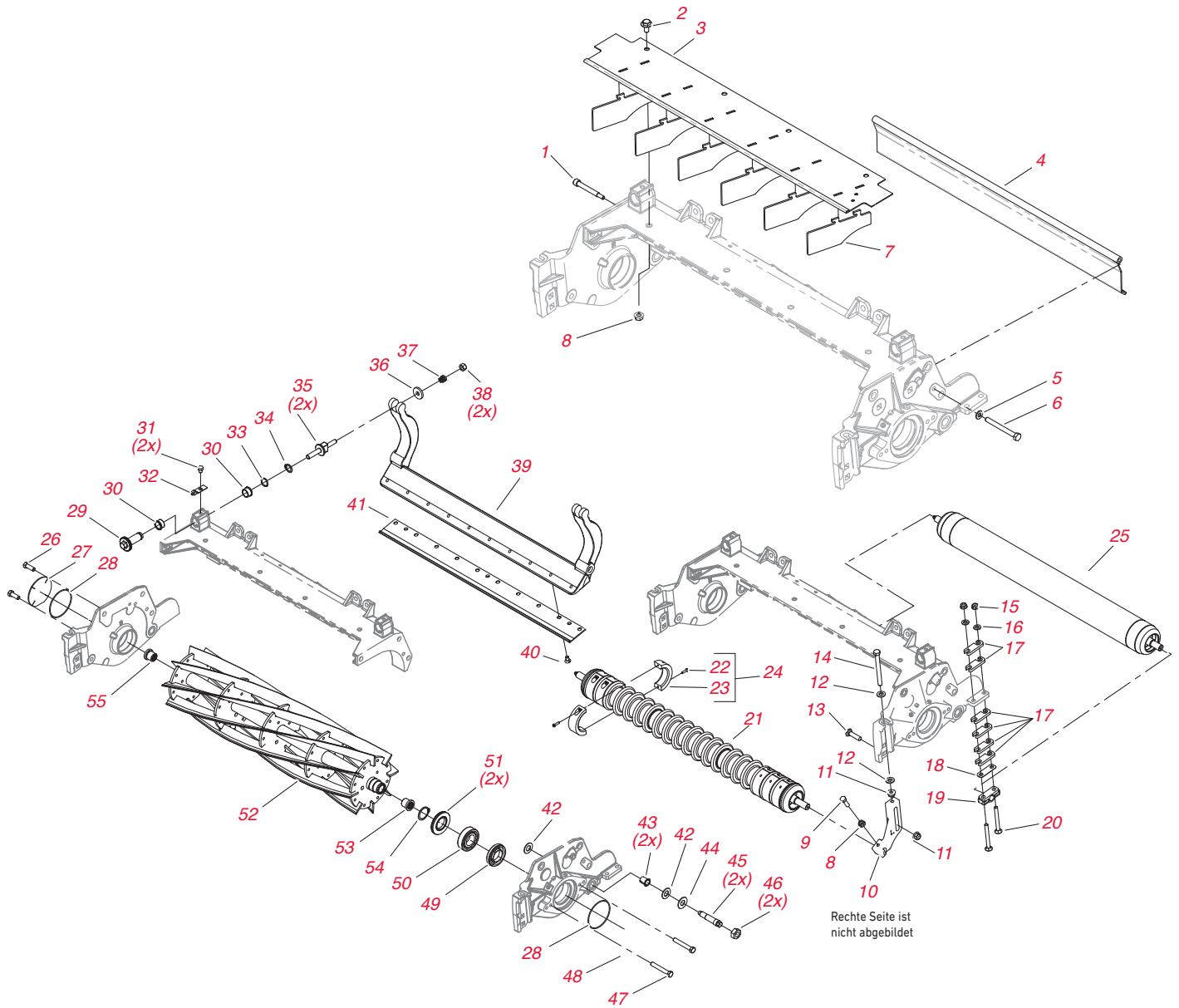
REELMASTER® 7000D

Zugmaschine - Ersatzteile

	Bestellnummer	Beschreibung	Menge
Filter	30056**	MVP-Filter (400 Betriebsstunden), Reelmaster 7000D	A/R
	108-3814	Äußerer Luftfilter	1
	108-3816	Innerer Luftfilter	1
	75-1310	Hydraulikölfilter an Pumpe	1
	94-2621	Hydraulikölfilter an Verteiler	1
	104-5169	Motorölfilter	1
	93-2242	Ölfilter	1
Keilriemen	120-5824	Lüfterriemen	1
Reifen	63-4480	Reifen (31x13.50-15), 4 PR	1
	117-5125	Reifen (20x12.00-10), 4 PR, TURF TRAC (AB 2010)	1
Sitz	131-6691	Sitzbezug, groß	1
	137-1312	Fahrersitzbezug, groß	1
Anlasser und Lichtmaschinen	120-5819	Lichtmaschine	1
	115-8603	Anlasser	1
	106-5269	Zündschloss	1
Hydraulikmotor	115-8250	Getriebemotor	1
	104-5464	Hydraulikschlauch	2
	104-5483	Hydraulikschlauch	2
	105-9238	Hydraulikschlauch	4
	105-9817	Hydraulikschlauch	1
	92-7534	Hydraulikschlauch	1
	92-7536	Hydraulikschlauch	1
	92-7539	Hydraulikschlauch	1
	105-1219	Hydraulikmotor	1
Sonstiges	114-3831	Oberer Kühlerschlauch	1
	114-3832	Unterer Kühlerschlauch	1
	100-9333	Dichtung, Auspuff	1
	104-3563	Anzeige	1
	105-1218	Kolbenmotor	2
	114-3825	Lüfter	1
	114-3848	Kupplungsfeder, Schwungrad	1
	114-8119	Lenkventil	1
	119-3871	Kühler	1
	353-781	Anschlussstück, Krümmer	2
	53-9682	Befestigung, Motor	4
	100-4890	Anschlussstück, Sperrventil	1
	119-6968	Ölpeilstab	1
	100-3795	Kugellager	1
	112-8935	Rahmen - Mitte (2007-2016)	1
	112-8978	Rahmen, Mitte	1
	117-2364	Nabe, Lüfter	1
	117-2376	Pluskabel - Batterie (2001 - 2014)	1
	108-6715	Messlehre	1
	112-9919	Anschlag - Bowdenzug	1
	117-9507	Pedal - Gasbedienung	1

REELMASTER

REELMASTER® 7000D



Schneideinheit - Ersatzteile

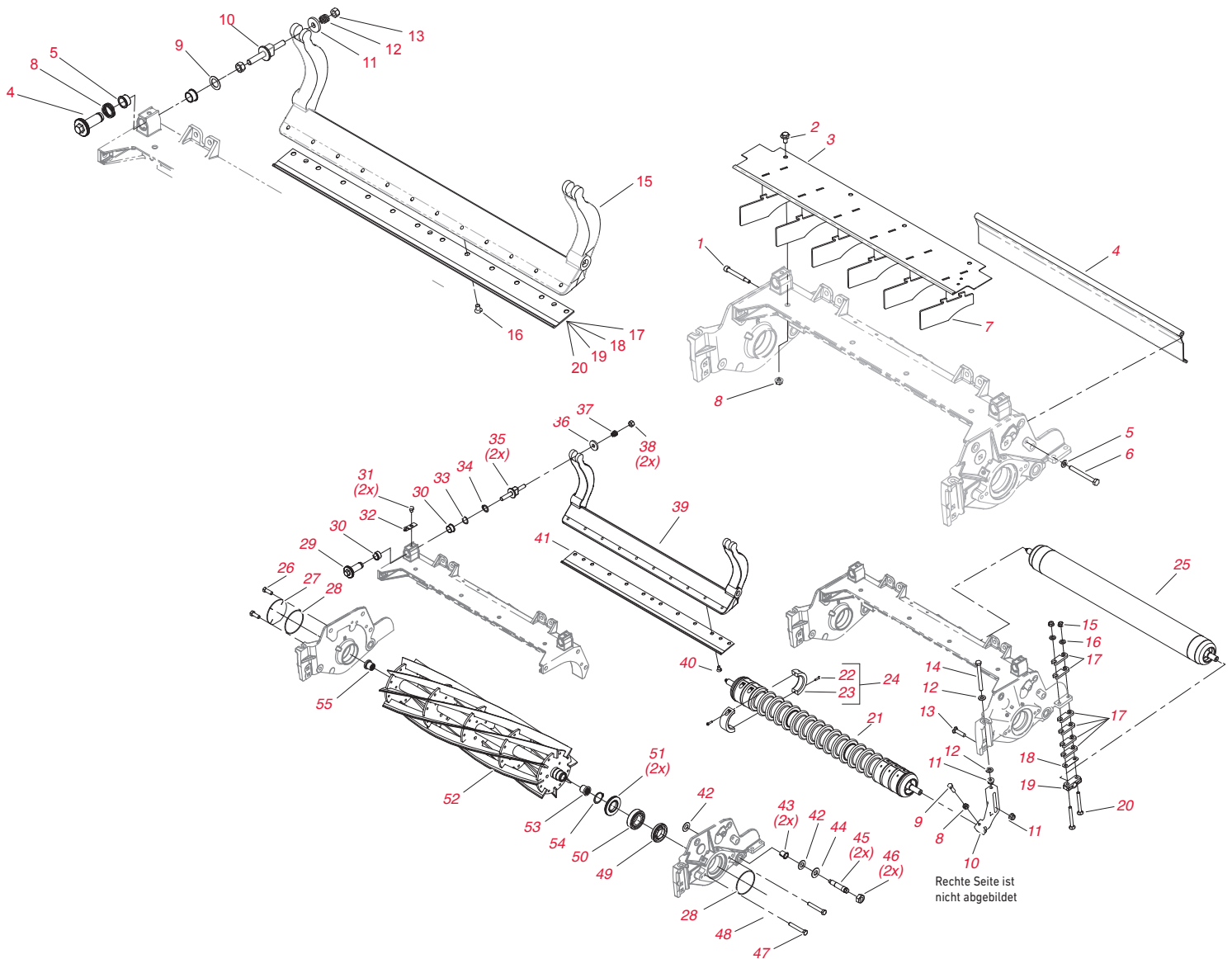
Ref. Nr.	Bestellnummer	Beschreibung	Menge
1	107-7773	Schraube, HSH	1
2	3234-7	Schraube, HHF	4
3	112-8942	Vorderes Grasleitblech	1
4	112-8944-01	Hinteres Grasleitblech	1
5	3256-74	Flachscheibe	1
6	322-14	Schraube, HH	1
7	110-1706	Ablenklech	6
8	32128-20	Mutter, HF	2
9	322-16	Schraube, HH	2
10	120-0404	Linke Halterung, High-Cut	1
10	120-0405	Rechte Halterung, High-Cut	1
11	104-8301	Bundmutter, NI	4
12	48-9220	Scheibe	4
13	3231-4	Schlossschraube	2
14	107-4026	Schraube, HH	2

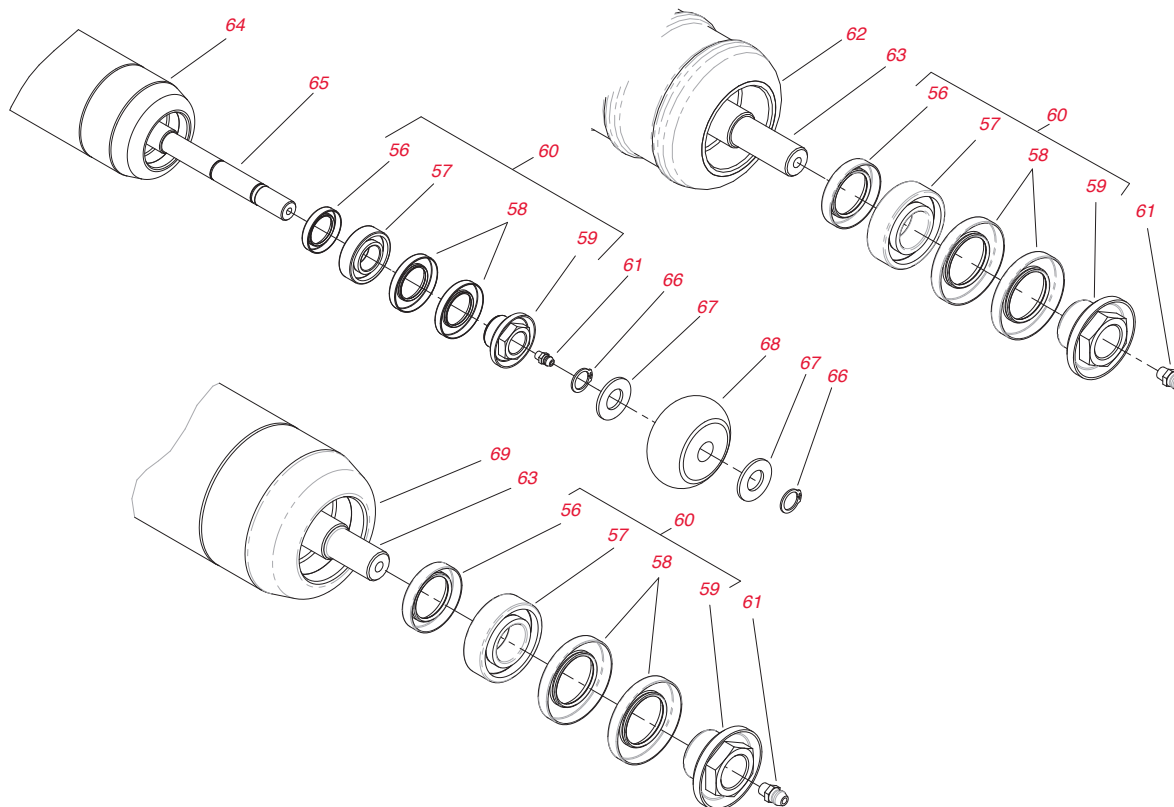
Schneideinheit - Ersatzteile - Fortsetzung

Ref. Nr.	Bestellnummer	Beschreibung	Menge
15	104-8300	Bundmutter, NI	4
16	94-6936	Scheibe, gehärtet	4
17	119-0626	Rollen-Beilagscheibe	12
18	107-4001	Rollen-Beilagscheibe (0,01)	2
19	106-3924	Halterung – Heckrolle	2
20	3230-26	Schlossschraube	4
21	119-0630	Zentrale Rolle, Kunststoff	1
21	117-0960	Wiehle-Rolle, Kunststoff	1
21	114-9383	Frontganzrolle	1
22	119-1604	Kranz, Trimm, HD	2
23	104-1835	Schraube	2
24	119-0649	Trimm, HD-Kranz	4
25	112-8915	Heckrolle (Durchmesser 7,5 cm)	1
25	119-4286	Heckrolle (kurz)	1
26	323-6	Schraube, HH	2
27	94-2703	Schraube	1
28	112-6967	O-Ring	2
29	106-5363	Welleneinstellschraube	2
30	106-5344	Flanschbüchse, verkeilt	4
31	114-9396	Sechskantschraube, HH	2
32	99-2097	Arretierung	2
33	106-5335	Bestellnummer 119-4164	2
33	119-4164	Wellenscheibe	2
34	32120-93	Haltering	2
35	99-2096	Einstellschraube, Untermesserträger	2
36	99-2098	Scheibe	2
37	99-3755	Bestellnummer 119-4156	2
37	119-4156	Druckfeder	2
38	33025-00	Sicherungsmutter, NI	2
39	112-8908-01	Untermesserträger	1
*	112-8954-01	Untermesserträger	1
	57-4910	Bestellnummer 119-4151	10
40	119-4151	Spezialschraube	10
41	114-9388	27" Fairway Cut	1
41	112-8910	27" EdgeMax Fairway Cut (Extended)	1
41	114-9390	27" Fairway Cut Heavy Duty	1
41	120-1641	Untermesser, Low-Cut, verlängert	1
42	61-1950	Kunststoffscheibe	4
43	56-9520	Büchse, Flansch	2
44	69-8980	Scheibe	2
45	106-9623	Schraube, Untermesserträger	2
46	3296-33	Sicherungsmutter, NI	2
47	323-12	Schraube, HH	2
48	119-0614-01	Gegengewicht	1
49	107-2954	Muttereinsteller, Lager	1
50	93-2489	Lager	2
51	107-4028	Dichtung, Fett	2
	115-8275	Bestellnummer 127-2094	
52	127-2094	Spindel, 8 Messer, RR (Durchmesser 18 cm, Schneideinheiten 03710, 03181)	1
	115-8282	Bestellnummer 127-2104	
52	127-2104	Spindel, 5 Messer, nur Wartung (Durchmesser 18 cm, Schneideinheiten 03182, 03712)	1
	115-8286	Bestellnummer 127-2105	
52	127-2105	Spindel, 8 Messer, RR (Durchmesser 18 cm, Schneideinheiten 03182, 03712)	1
	133-8271	EdgeSeries-Spindel, 11 Messer, (Durchmesser 12,7 cm, Schneideinheiten 03183, 03711)	1
	133-8273	8 Messer, (Durchmesser 12,7 cm, Schneideinheiten 03182, 03712)	1
	115-8278	Bestellnummer 127-2095	
52	127-2095	Spindel, 11 Messer, RR (Durchmesser 18 cm, Schneideinheiten 03183, 03711)	1
53	107-3276	Gewindeinsatz, links	1
54	92-2601	Haltering	2

Schneideinheit - Ersatzteile - Fortsetzung

Ref. Nr.	Bestellnummer	Beschreibung	Menge
55	107-3275	Gewindeinsatz, rechts	1
56	114-3717	Öldichtung	2
57	112-5290	Lager, Edelstahl	2
58	112-7494	Dichtung	4
59	114-5411	Sicherungsmutter, Lager	2
60	114-5430	Rollenüberholungskit	1
61	302-5	Schmiernippel	2
62	119-0641	Zentrale Rolle, Kunststoff	1
63	117-0957	Rollenwelle, Wiehle	1
63	117-0987	Rollenwelle, Frontrolle	1
63	112-8918	Lange Welle, Heckrolle	1
63	117-0957	Rollenwelle, Wiehle	1
64	115-8292-03	Rollenrohr, Durchmesser 7,6 cm (lang)	1
65	119-4289	Heckrollenwelle, 81 cm (kurz)	1





Schneideinheit - Ersatzteile - Fortsetzung

Ref. Nr.	Bestellnummer	Beschreibung	Menge
66	32151-62	Haltering	4
67	119-1868	Scheibe	4
68	119-4276	Rollenkipper	2
69	117-0959	Wiehle-Rolle, Kunststoff, 69 cm	1
69	117-0989	Wiehle-Rolle, Kunststoff, 81 cm	1
69	112-8962-03	Langes Rohr, 81 cm	1
69	112-8916-03	Langes Laufrollenrohr, 68 cm	1
---	110-9600**	DPA, hohe Schnitthöhe	A/R
*	29-9100	Bürste und Holm	1
*	112-8961	Heckrolle (ab 2010)	1
*	114-9384	Ganzfrontrolle	1
*	115-0813	Rollenbürste	1
*	115-0828	Riemen, Bürste, 18 cm für Universalgroomer	1
*	115-0838	Rollenbürste, hohe Schnitthöhe	1
*	115-0839	Spannscheibenfeder	1
*	117-0990	Wiehle Kunststoffrolle	1
*	125-1906	Stift, Zylinder	3
*	130-1673	Bowdenzug	1
*	130-4105	Messer, Groomer	47
*	32121-110	Geschlitzter Spannstift	3
*	3234-42	Schraube, HHF	2
*	3296-45	Sicherungsmutter, NI	2
*	119-0640	Kunststoff-Schulterrolle	1
*	117-3759	Ganzfrontrolle	1
*	117-3756	Heckrollenbaugruppe, kompl.	1
*	119-0625	Welle	1
*	115-0811	Rollenbürste, 68 cm	1
*	119-0631	Seitenrolle, Kunststoff	1

REELMASTER

REELMASTER® 3550D, 3555, 3575

Zugmaschine - Ersatzteile

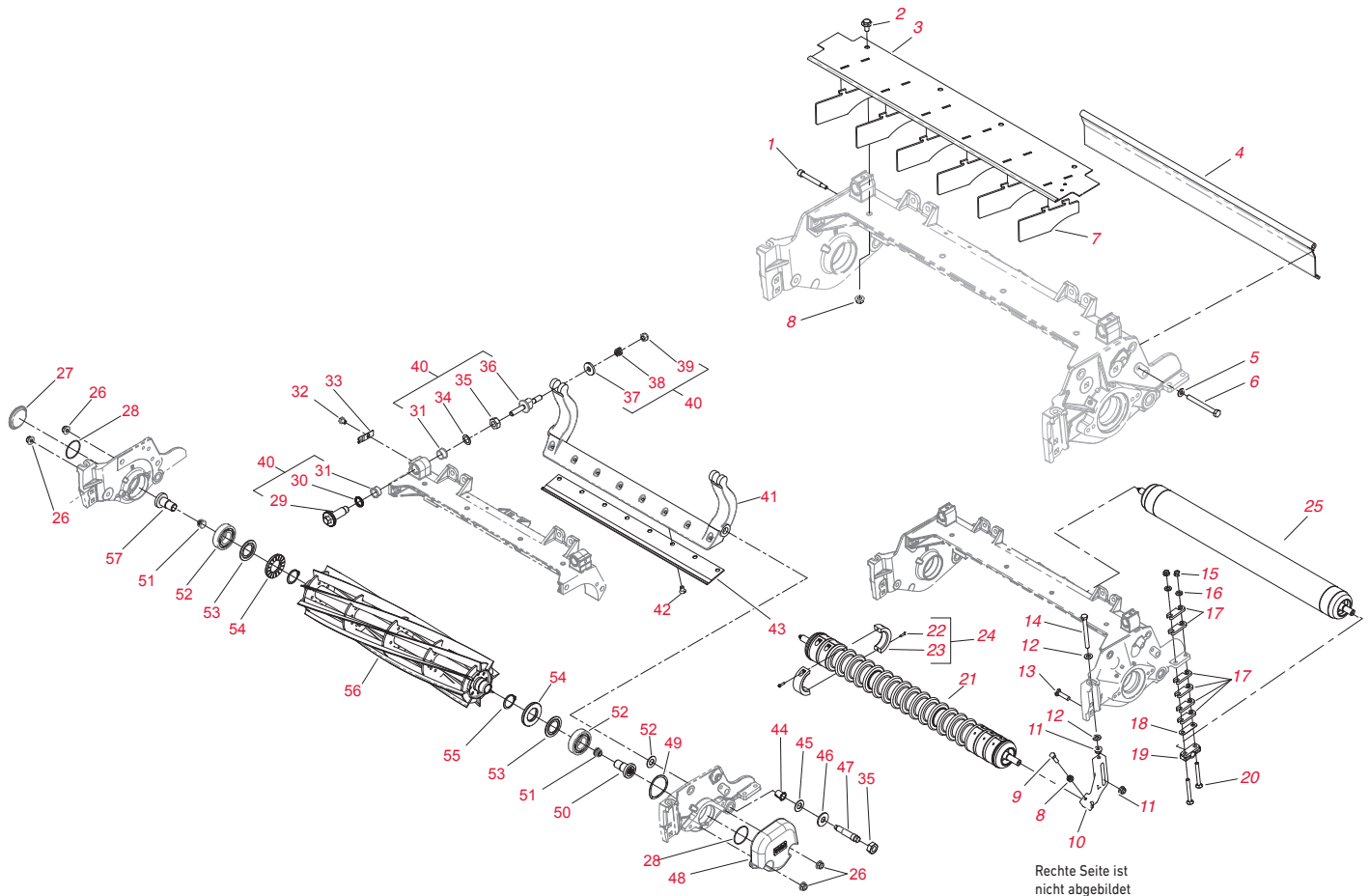
	Bestellnummer	Beschreibung	Menge
Filter	30090**	MVP-Filter (400 Betriebsstunden)	A/R
	108-3811	Luftfilter	1
	108-3841	Motorölfilter	1
	110-9049	Kraftstofffilter	1
	98-7612	Kraftstofffilter	1
	86-3010	Hydraulikfilter	1
	92-5821	Filterkopf	1
Keilriemen	104-3494	Keilriemen, Lichtmaschine und Riemenscheibe	1
	99-3619	3V-Riemen, Kolbenpumpe und Getriebe	1
Lager	Ausführliche Informationen zum Lageraustausch für dieses Modell finden Sie in der Schnellübersicht.		
	256-243	Lagerflansch, Fahrtrieb	1
	75-5470	Distanzstück, Lager, Fahrtrieb	1
	251-259	Kugellager, Fahrtrieb und Neutralarm	1
	76-0850	Axiallager, Hydraulikmotor	1
	100-4817	Distanzstück, Lager, Neutralarm	1
	104-4046	Lagerschale, Hydraulikpumpe	1
	98-4639	Kegellager, Hydraulikpumpe	1
	94-6368	Lager, Hydraulikpumpe	1
	94-6363	Lager, Hydraulikpumpe	1
	252-66	Axiallager, Hydraulikpumpe	1
Reifen	120-2114	Reifen (24x12.00-12) glatt	2
	121-7924	Reifen (24x12.00-12), Rasenprofil	2
Sitz	131-6691	Sitzbezug, groß	1
	137-1312	Fahrersitzbezug, groß	1
Anlasser und Lichtmaschinen	98-9705	Anlasser	1
	131-6557	Lichtmaschine	1

Zugmaschine - Ersatzteile

	Bestellnummer	Beschreibung	Menge
<i>Sonstiges</i>			
	70-9870	Stützplatte	1
	100-4815	Bowdenzug, Antrieb	1
	99-3623-03	Spannarm	1
	104-4246	Lüfter, Motor	1
	104-4853-03	Motorhaubengitter	1
	105-1212	Hydraulikschlauch (RM 3550, 2013-2016)	1
	107-7834	Riemenscheibe, Spannrad	1
	110-8795	Bowdenzug	1
	114-2726	Bremshebel (RM 3550)	2
	115-0839	Spannscheibenfeder (RM 3550)	1
	115-3488	Zugfeder	1
	117-0148	Zylinderstift (RM 3575)	3
	119-6968	Ölpeilstab	1
	119-6989	Hydraulikzylinder (RM 3555)	1
	130-4105	Messer, Groomer (für Universalgroomer)	32
	321-10	Schraube, HH	1
	32144-1	Schraube, Gewindefurchende Schraube	2
	32144-4	Schraube, HWH	4
	327-7	Schraube, HH (RM 3575)	3
	340-139	Anschlussstück, Krümmer 90	1
	353-781	Anschlussstück, Krümmer	1
	74-1810	Scheibe	1
	75-0560	Lenkrad	1
	95-8796-03	Stütze, Batterie	1
	95-8854	Minuskabel, Batterie (RM 3550)	1
	95-8933-03	Befestigungsplatte, Pumpe	1
	95-8971	Benzinuhr	1
	99-3620	Riemenscheibe, 3 Volt, Pumpe	1
	99-3624	Gelenkwelle, Spannscheibe	1
	104-4834	Schalldämpfer (3550, 3555, 3575)	1
	95-8620	Behälter, Kraftstoff (3550, 3555, 3575)	1
	99-3626	Riemenscheibe	1
	100-4838-03	Befestigung, Motor	1
	112-9193	Hydraulikschlauch (RM 3550, ab 2013)	1
	119-6987	Hydraulikzylinder (RM 3575)	2
	106-7974	Hydraulikschlauch (RM 3550)	1
	108-6507	Hydraulikschlauch (RM 3555)	1
	108-6506	Hydraulikschlauch (RM3555, 3575)	1
	32180-030	Clip - Kabelbinder	1
	112-9919	Anschlag - Bowdenzug	1
	108-6715	Messlehre	1

REELMASTER

REELMASTER® 3550D, 3555, 3575



Schneideinheit - Ersatzteile

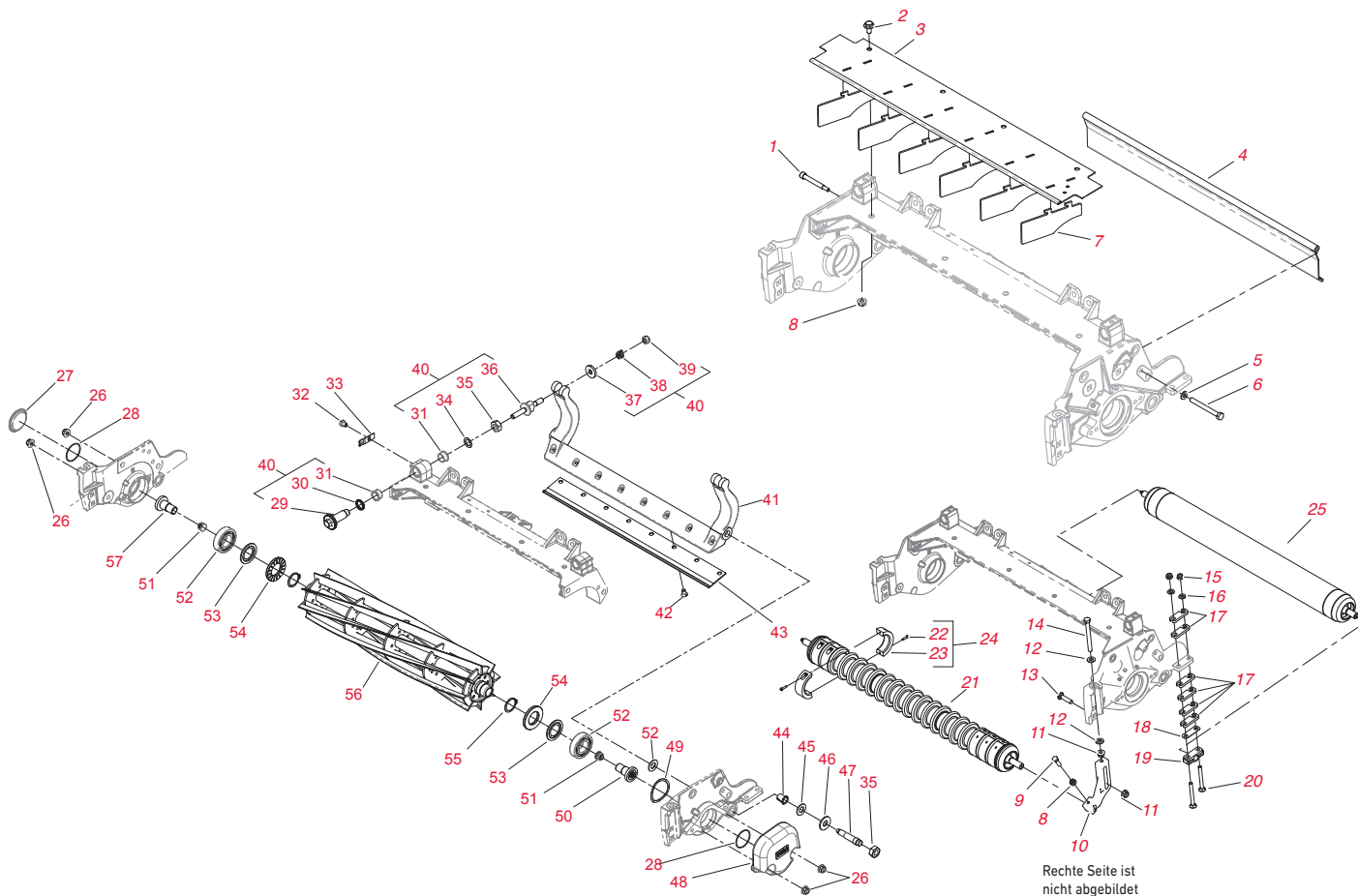
Ref. Nr.	Bestellnummer	Beschreibung	Menge
1	107-7773	Schraube, HSH	1
2	3234-7	Schraube, HHF	3
3	112-1738	Vorderes Grasleitblech	1
5	3256-74	Flachscheibe	1
6	322-14	Schraube, HH	1
7	110-1706	Ablenkblech	4
8	32128-20	Mutter, HF	3
9	322-16	Schraube, HH	2
10	125-2796	Vordere Schnitthöhen-Halterung	2
11	104-8301	Bundmutter, NI	4
12	48-9220	Scheibe	4
13	3231-4	Schlossschraube	2
14	107-4026	Schraube, HH	2
15	104-8300	Bundmutter, NI	4
16	94-6936	Scheibe, gehärtet	4
17	119-0626	Rollen-Beilagscheibe	4
18	107-4001	Rollen-Beilagscheibe (0,01)	2
19	106-3924	Halterung – Heckrolle	2
20	3230-7	Schraube, Exzenter	4
21	112-1704	Wiehle-Rolle, Kunststoff, 46 cm	1
21	112-1732	Ganzfrontrolle, 46 cm	1
21	112-1733	Zentrale Rolle, Kunststoff, 46 cm	1
21	114-5400	Wiehle-Rolle, Kunststoff, 56 cm	1
21	114-5412	Ganzfrontrolle, 56 cm	1

Schneideinheit - Ersatzteile - Fortsetzung

Ref. Nr.	Bestellnummer	Beschreibung	Menge
21	114-5421	Zentrale Rolle, Kunststoff, 56 cm	1
22	104-1835	Schraube	2
23	100-4959	Kragen	2
24	104-8215	Kragen	6
25	112-1708	Kurze Heckrolle, 46 cm	1
25	112-1728	Lange Heckrolle, 46 cm	1
25	114-5404	Lange Heckrolle, 56 cm (Durchmesser 6,4 cm)	1
25	114-5406	Kurze Heckrolle, 56 cm (Durchmesser 6,4 cm)	1
26	104-8301	Bundmutter, NI	4
27	2410-30	Kunststoffdeckel	1
28	237-68	O-Ring	2
29	120-5118	Welleneinstellschraube	2
30	120-5116	Wellenscheibe	2
31	106-5344	Flanschbüchse, verkeilt	4
32	119-4067	Sechskantschraube, HH	2
33	99-2097	Arretierung	2
34	108-0015	Flachscheibe	2
35	3296-33	Sicherungsmutter, NI	2
36	115-7039	Einstellschraube, Untermesserträger	2
37	119-4155	Scheibe, gehärtet	2
38	120-5120	Druckfeder	2
39	119-4039	Sechskantmutter, NI	2
40	120-7230**	HD-DPA, MVP-Kit	A/R
41	112-1718-01	Untermesserträger (Mähwerkmodell 039132 und 03911)	1
42	119-4151	Spezialschraube	8
43	121-3165	EdgeMax-Untermesser, 46 cm, Fairway-Cut	1
43	121-3166	Standarduntermesser, 46 cm, Fairway-Cut	1
43	121-3167	Standarduntermesser, 18", niedrige Schnitthöhe	1
43	130-4745	Premium-Untermesser, 18", niedrige Schnitthöhe	1
43	108-9095	Bestellnummer 137-0833	1
*	137-0833	Untermesser, 56 cm Fairway-Cut, EdgeMax	1
43	108-9096	Standarduntermesser, 56", Fairway-Cut	1
43	110-4084	Standarduntermesser, 22", niedrige Schnitthöhe	1
43	127-7132	Bestellnummer 137-0832	1
*	137-0832	Untermesser, 56 cm Fairway-Cut Low Cut, EdgeMax	1
*	119-4280	Untermesser - EdgeMax Extended, niedrige Schnitthöhe	1
*	137-0830	EdgeMax-Untermesser, 46 cm, Low-Cut	1
*	137-0831	EdgeMax-Untermesser, 46 cm, Fairway-Cut	1
44	56-9520	Büchse, Flansch	2
45	61-1950	Kunststoffscheibe	4
46	3256-6	Flachscheibe	2
47	106-9623	Schraube, Untermesserträger (Modell 03913)	2
47	120-9941	Schraube, Untermesserträger (Modell 03911 und 03912)	2
48	125-2779-01	Ballastende, 12,7 cm	1
49	115-5258	Flacher Federdraht	1
50	125-2772	Linker Gewindeinsatz	1
51	125-5609	Kunststoffschraube	1
52	115-3296	Abgedichtetes Lager	2
53	115-3299	Beflockte Dichtung	2
	121-6953	Bestellnummer 127-4284	
54	127-4284	Spezialscheibe	2
55	92-2601	Haltering	2
	121-6982	Bestellnummer 131-6805	
56	131-6805	EdgeSeries-Spindel, 8 Messer, RR (Durchmesser 18 cm, Schneideinheit 03638ES)	1
	119-9154	Bestellnummer 131-3202	
56	131-3202	Spindel, 11 Messer RR (Durchmesser 12,7 cm, Schneideinheiten 03912, 03481)	1
	119-9150	Bestellnummer 131-3201	
56	131-3201	Spindel, 8 Messer RR (Durchmesser 12,7 cm, Schneideinheiten 03911, 03480)	1
56	133-0109	EdgeSeries-Spindel, 8 Messer, RR (Durchmesser 12,7 cm, Schneideinheiten 03911, 03480)	1
56	133-0112	Bestellnummer 137-8407	1
*	137-8407	EdgeSeries Reels+ Spindel, 11 Messer, 12,7 cm Fairway FSR	1

REELMASTER

REELMASTER® 3550D, 3555, 3575



Schneideinheit - Ersatzteile - Fortsetzung

Ref. Nr.	Bestellnummer	Beschreibung	Menge
56	132-7109	Bestellnummer 137-8426	1
*	137-8426	EdgeSeries-Reels+ Spindel-Messer, 12,7 cm Fairway RR	1
56	132-7112	EdgeSeries-Spindel, 11 Messer, FSR (Durchmesser 12,7 cm, Schneideinheiten 03483, 03635, 03488ES, 03623ES)	1
57	125-2773	Rechter Gewindeinsatz	1
58	114-3717	Öldichtung	2
59	112-5290	Lager, Edelstahl	2
60	112-7494	Dichtung	4
61	114-5411	Sicherungsmutter, Lager	2
62	114-5430	Rollenüberholungskit	1
63	302-5	Schmiernippel	2
64	112-1734	Zentrale Rolle, Kunststoff (Modell 03911 und 03912)	1
64	114-5422	Zentrale Rolle, Kunststoff (Modell 03913)	1
65	112-1707	Rollenwelle, Wiehle	1
65	112-1711	Kurze Heckrollenwelle (Modell 03911 und 03912)	1
65	112-1708	Kurze Heckrollenwelle (Modell 03911 und 03912)	1
65	114-5404	Lange Heckrollenwelle (Modell 03913)	1
65	114-5406	Kurze Rolle (Modell 03913)	1
65	114-5412	Ganzfrontrolle (Modell 03913)	1
65	114-5403	Rollenwelle, Frontrolle	1
65	112-1731	Lange Heckrollenwelle (Modell 03911 und 03912)	1
65	114-5407	Lange Welle, Heckrolle (Modell 03913)	1
65	114-5410	Welle - Heckrolle	1
66	115-8294-03	Rollenrohr, Durchmesser 6,4 cm (lang)	1

Schneideinheit - Ersatzteile - Fortsetzung

Ref. Nr.	Bestellnummer	Beschreibung	Menge
66	115-8293-03	Rollenrohr, Durchmesser 6,4 cm (kurz)	1
66	115-8297-03	Rohr, Ganzrolle, Durchmesser 7,6 cm (Modell 03913)	1
66	112-1740-03	Bestellnummer 115-8296-03	1
66	115-8296-03	Ganzfrontrolle, Durchmesser 7,6 cm	1
67	112-1705	Wiehle-Rolle, Kunststoff, 46 cm	1
67	114-5401	Wiehle-Rolle, Kunststoff, 56 cm	1
*	29-9100	Bürste und Holm	1
*	340-6	Anschlussstück, gerade	1
*	121-3182-03	Abstreifer für Wiehle-Rolle 46 cm	1
	133-0150**	RM-Universalgroomer, 12,7 cm (Schneideinheit 03763)	1
	133-0151**	RM-Universalgroomer, 17,8 cm (Schneideinheit 03768)	1
	133-0152**	RM3550, Heckrollenbürsten, 45,7 cm, für Universalgroomer (Schneideinheit 03657)	1
	133-0153**	RM3555, Heckrollenbürsten, 12,7 cm x 55,9 cm, für Universalgroomer (Schneideinheit 03658)	1
	133-0154**	RM3575, Heckrollenbürsten, 17,8 cm x 55,9 cm, für Universalgroomer (Schneideinheit 03659)	1
	133-0155**	RM3550, Heckrollenbürsten, 45,7 cm, ohne Universalgroomer (Schneideinheit 03916)	1
	133-0157**	Heckrollenbürsten, 12,7 cm x 55,9 cm, ohne Universalgroomer (Schneideinheit 03406)	1
	133-0158**	Heckrollenbürsten, 17,8 cm x 55,9 cm, ohne Universalgroomer (Schneideinheit 03408)	1



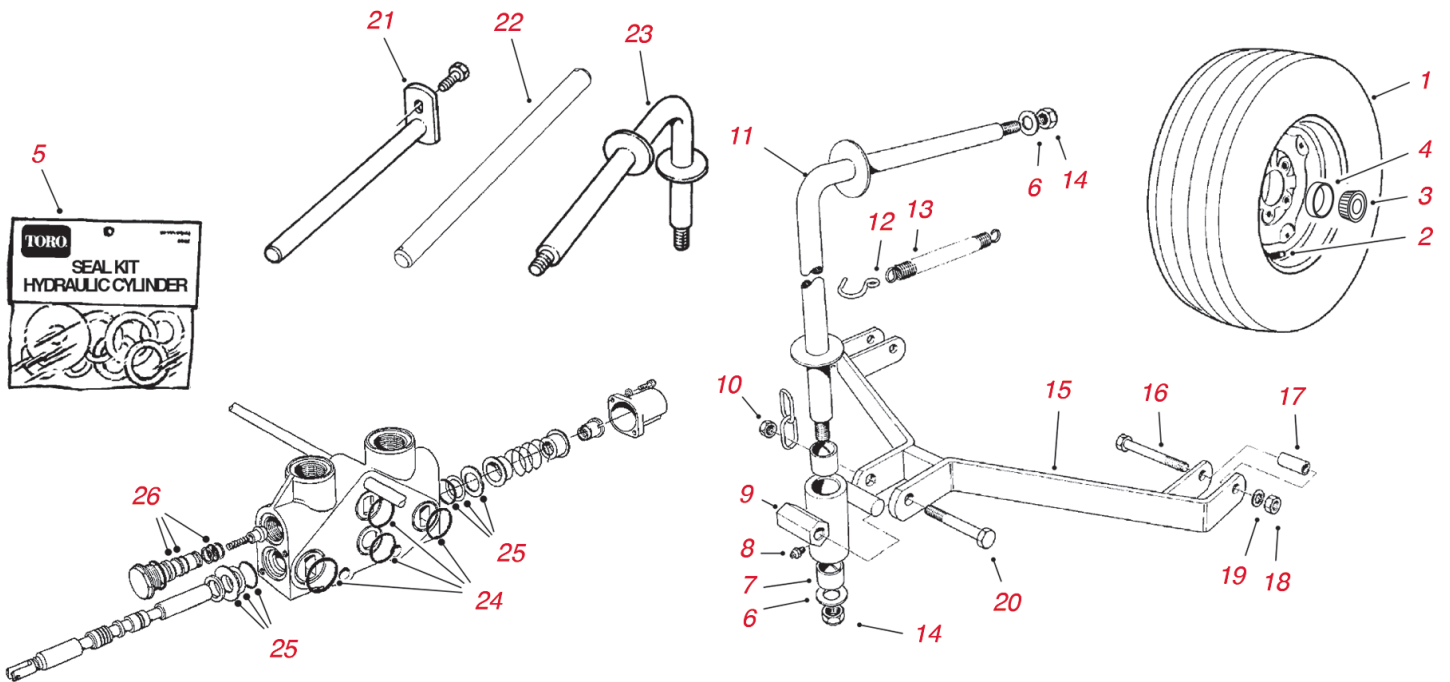
SCHLEPPMÄHER



172 Transportrahmen

174 Reelmaster®

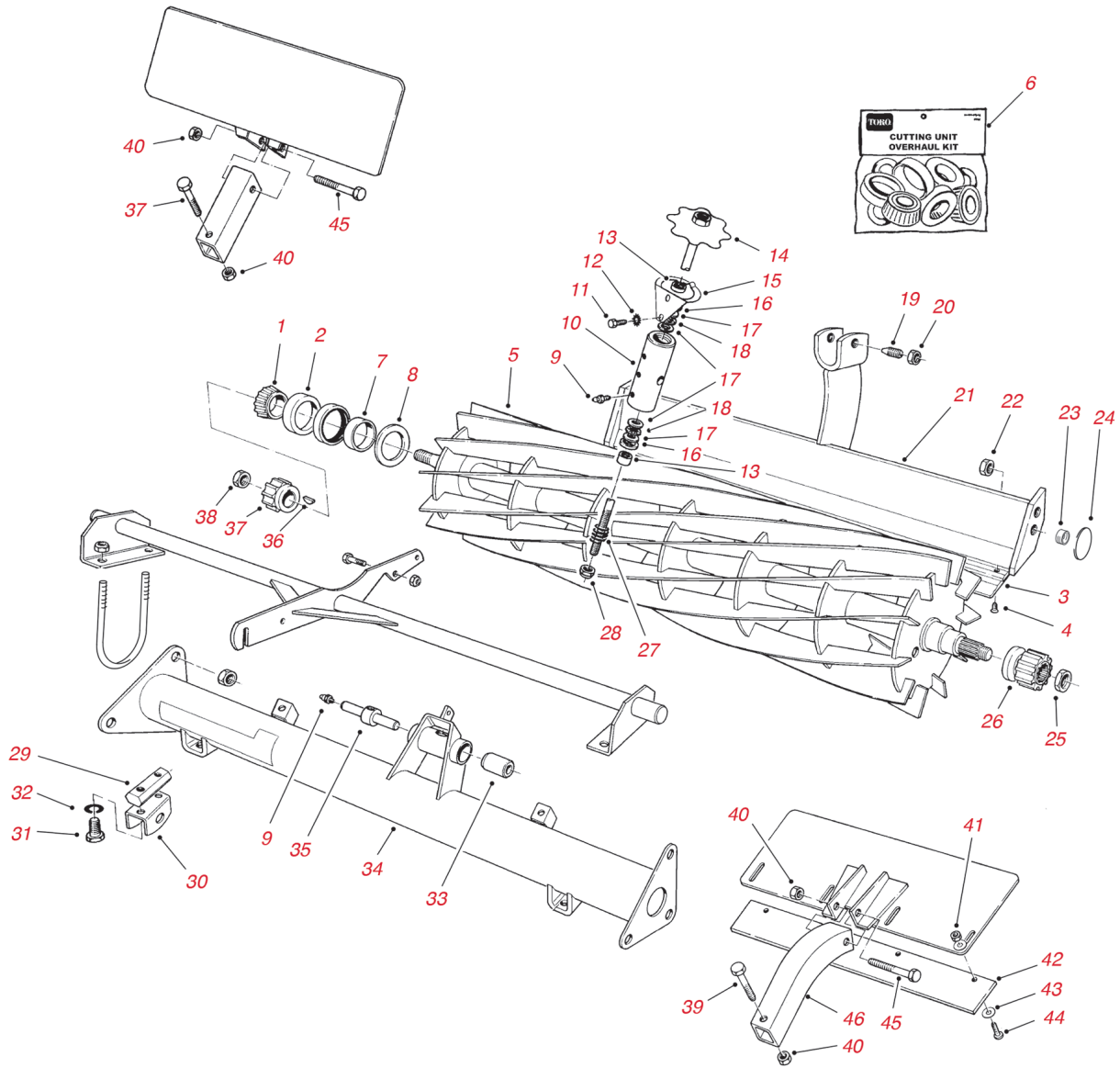
SCHLEPPMÄHER TRANSPORTTRAHMEN



Transportrahmen

Ref. Nr.	Bestellnummer	Beschreibung	Menge
1	231-72	Bestellnummer 56-7960	2
1	56-7960	Reifen (11 x 15) 6 PR	2
2	232-27	Bestellnummer 5108	2
2	5108	Ventilschaft	2
3	254-62	Bestellnummer 115-9471	2
4	115-9471	Schale, Lager (außen)	2
5	22-8720	Dichtungen, Hydraulikzylinder	1
6	3-8448	Scheibe	1
7	3-0348	Bestellnummer 125-5196	2
7	125-5196	Büchse	2
8	302-5	Schmierpresse	1
9	1-6559	Bestellnummer 6-1030	1
9	6-1030	Gehäuse	1
10	32146-13	Bestellnummer 32153-5	1
10	32153-5	Mutter	1
11	28-8720-01	Schaltbügel, 39,37 cm	4
12	3-2198	Haken	1
13	5-1706	Feder	1
14	3296-50	Sicherungsmutter	14
15	3-9280-01	Zugstange	1
16	324-10	Sechskantkopfschraube HD	14
17	5-1091	Distanzstück	1
18	3217-9	Mutter	2
19	3254-4	Sicherungsscheibe	14
20	325-17	Sechskantkopfschraube HD	7
21	26-8250-01	Hubarmstift	2
21	37-2760-01	Hubarmstift	2
22	3-0144	Welle, Hubzylinder	3
23	26-8310-01	Schaltbügel, 15,24 cm	3
24	84-2190	Dichtung, Steuerventilabschnitt (ab 1984)	2
25	353-515	Dichtung, Steuerventilspule (1975-84)	1
26	353-743	Dichtung, Steuerventil-Prüfschraube (1975-84)	1

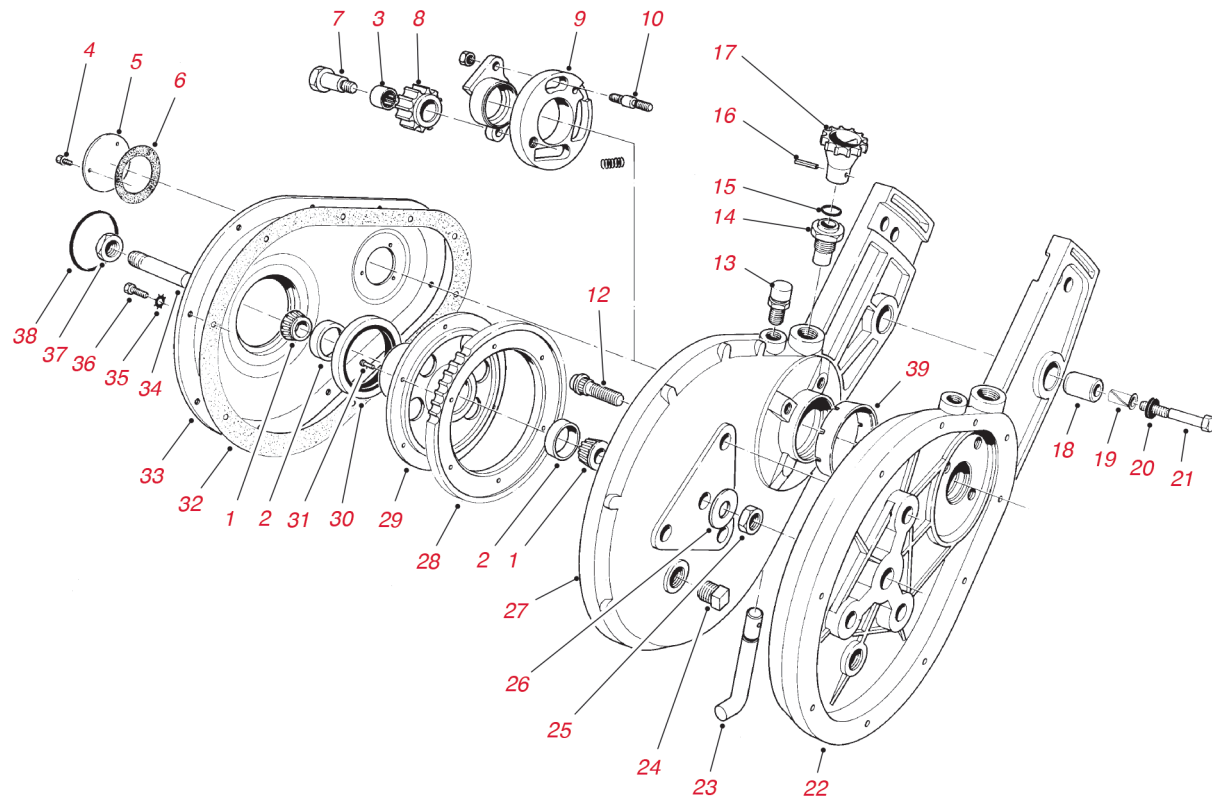
SCHLEPPMÄHER REELMASTER®



Spindel und Untermesserträger - Ersatzteile

Ref. Nr.	Bestellnummer	Beschreibung	Menge
1	254-94	Lagerkonus	2
2	254-72	Lagerschale	2
3	47-6680	Untermesser, Low-Cut	1
3	49-7660	Untermesser	1
4	57-4910	Bestellnummer 119-4151	11
	119-4151	Untermesserschraube	11
	11-5119	Bestellnummer 130-0081	1
5	130-0081	Spindel, 11 Messer	
5	130-0075	Spindel, 5 Messer	6
5	11-6879	Bestellnummer 130-0071	6
5	130-0071	Spindel, 7 Messer	6
6	13-3629**	MVP-Mähwerk-Überholungskit	A/R
7	47-4250	Abnutzungsmantel	2
8	47-4260	Grasschleuderring	2
9	302-5	Schmiernippel	2
10	47-4410	Befestigung, Lagerarm	1
11	322-1	Kopfschraube	2
12	3290-244	Sicherungsscheibe	2
13	47-4420	Distanzstück, Mantel	2
14	47-4300-01	Griff	1
15	47-4400	Armfeder	1
16	253-84	Schmiermitteldichtung	2
17	257-5	Scheibe	4
18	257-6	Axiallager	2
19	57-5190	Stellschraube	2
20	3218-18	Klemmmutter	2
21	47-4080-01	Untermesserträger	1
22	3296-19	Mutter, Sechskant	1
23	32148-5	Gewindeinsatz	4
24	47-4440	Scheibe	2
25	3296-57	Sicherungsmutter	1
26	47-4490	Ritzelspindel, links	1
27	5-4373	Feder	1
28	3296-62	Sicherungsmutter	1
29	47-4530	Befestigung	2
30	37-3490-01	Halterung, Zugstange	2
31	323-6	Sechskantschraube	4
32	3253-21	Sicherungsscheibe	4
33	68-7530	Gummibüchse	2
34	11-5069	Rohr (inkl. Nr. 33 & 35)	1
35	47-4510	Einstellwelle	1
36	3257-3	Schlüssel	1
37	5-1463	Ritzel	1
38	3-8386	Mutter	1
39	323-9	Kopfschraube	2
40	3296-39	Sicherungsmutter	4
41	3296-8	Sicherungsmutter	8
43	3256-22	Flachscheibe	16
44	3290-133	Schraube, Maschine	8
45	323-10	Kopfschraube	2
46	51-0840	Schwenkrohr	2
*	302-40	Schmiernippel (Jake-Adapterkit)	7

SCHLEPPMÄHER REELMASTER®

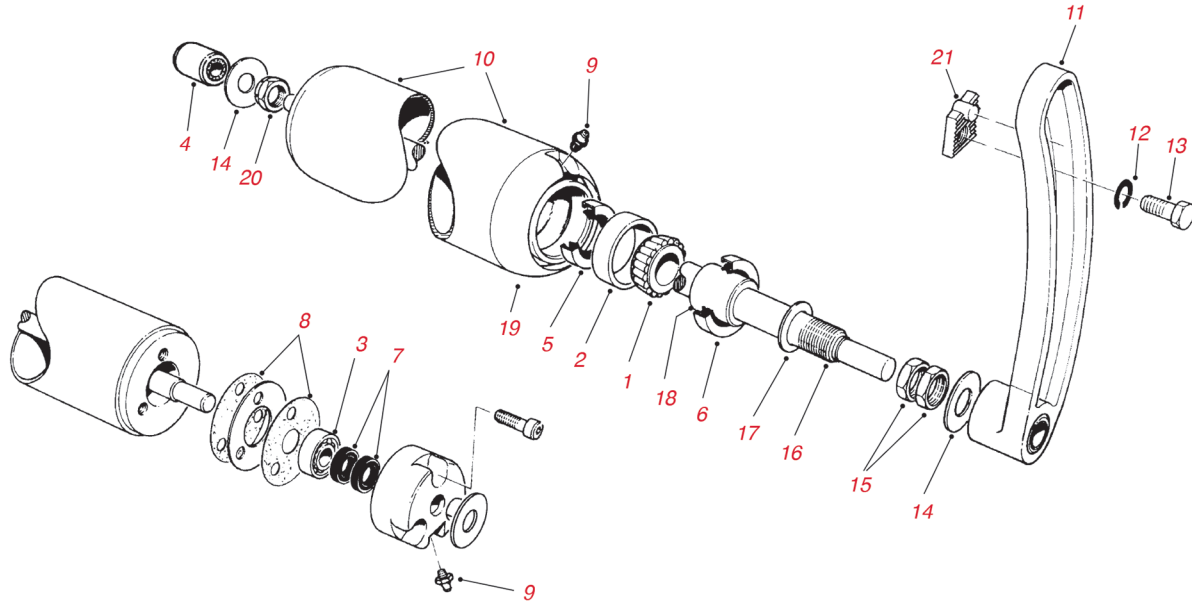


Getriebe - Ersatzteile

Ref. Nr.	Bestellnummer	Beschreibung	Menge
1	254-78	Lagerkonus	4
2	254-79	Lagerschale	4
3	252-6	Lager	2
*	13-3629**	MVP-Mähwerk-Überholungskit	A/R
4	11-8960	Befestigung	6
5	5-1460	Ritzelabdeckung	2
6	106-5408	Dichtung	1
7	3-9117	Welle	1
7	3-9116	Welle	1
8	12-1190	Spannscheibenritzel	2
9	3-4170	Ratschengetrieberring, rechts (abgebildet)	1
9	3-4160	Ratschengetrieberring, links	1
10	3-7445	Bolzen	6
12	17-2520	Antriebsbolzen	6
13	302-14	Entspannungs-Anschlussstück	2
14	3-3892	Fingerlager	2
15	237-21	O-Ring	2
16	3283-1	Arretierbolzen	2
17	5-1464-03	Griff	2
18	68-7530	Gummibüchse	2
19	47-4430	Büchse	2
20	47-5640	Distanzstück, Gummi	2
21	47-4460	Schraube, Exzenter	1
21	47-4450	Ansatzschraube	1
22	11-9419	Bestellnummer 11-5049	1
22	11-5049	Abdeckung, Getriebe, links (inkl. Nr. 10, 12, 13, 18 & 23)	1
23	3-3904	Finger, rechts	1
23	3-3891	Finger, links	1
24	281-3	Ölschraube	2
25	3219-10	Mutter	2
26	3256-15	Scheibe	2
27	11-9409	Bestellnummer 11-5059	1
27	11-5059	Abdeckung, Getriebe, rechts (inkl. Nr. 10, 12, 13, 18 & 23)	1
28	5-1457	Zahnrad	2
29	95-1828	Tellerradnabe	2
30	253-101	Bestellnummer 84-8200	2
30	84-8200	Öldichtung	2
31	3262-3	Niete	12
32	3-5002	Bestellnummer 106-5409	1
32	106-5409	Dichtung	1
33	47-4060-01	Abdeckung	2
34	49-4100	Achsschenkel	2
35	3254-17	Sicherungsscheibe	20
36	49-2040	Schraube	20
37	3296-15	Sicherungsmutter	2
38	237-38	O-Ring	2
39	68-9970	Dichtung, Abdeckung	2

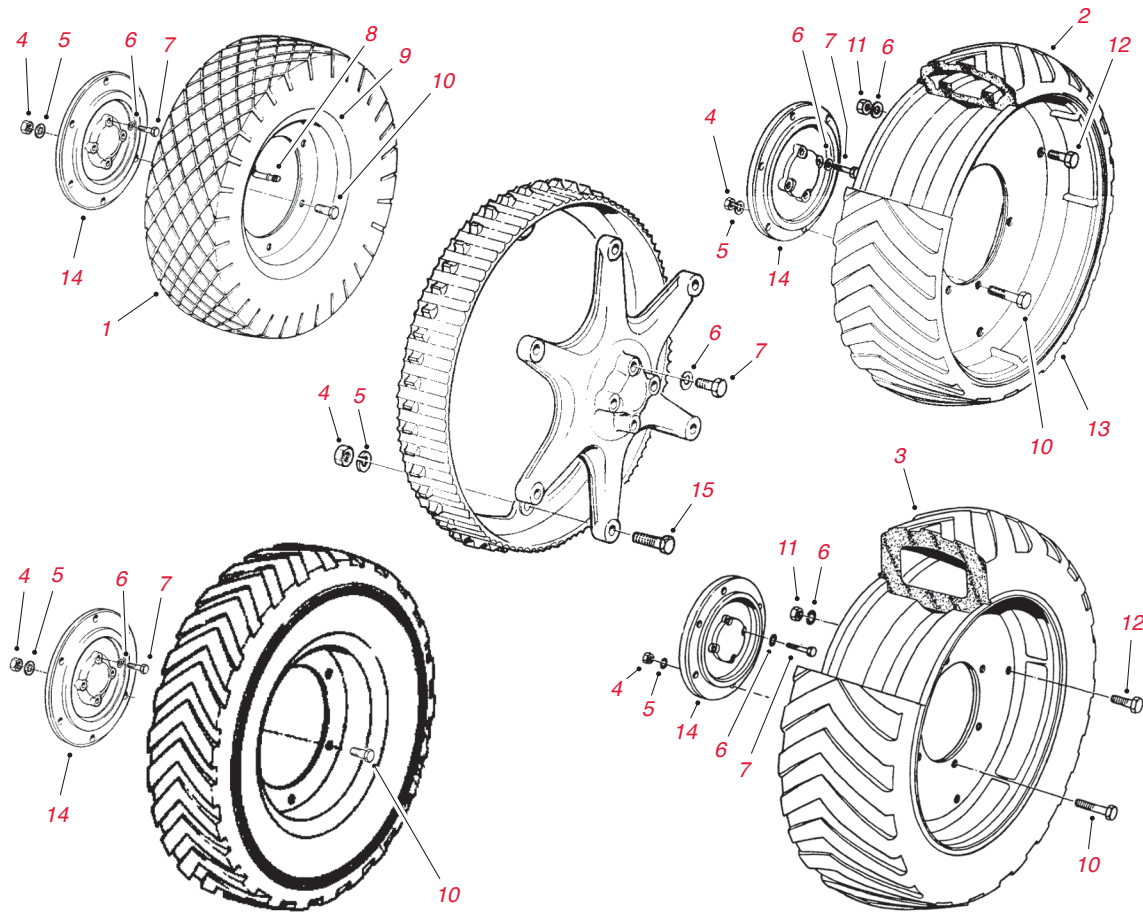
SCHLEPPMÄHER

ROLLE - ERSATZTEILE



Rollenteile

Ref. Nr.	Bestellnummer	Beschreibung	Menge
1	254-78	Lagerkonus	2
2	254-79	Lagerschale	2
3	251-190	Bestellnummer 251-293	2
3	251-293	Lager	2
4	3-4010	Büchse	2
5	253-122	Dichtung	2
6	253-117	Dichtung	2
7	253-70	Dichtung	4
8	3-0312	Dichtung	4
9	302-5	Schmiernippel	2
10	5-3939	Bestellnummer 8-3990	1
10	8-3990	Rolle	1
11	11-5079	Rollenhalterung, links (Bild zeigt Reelmaster) (inkl. Nr. 4)	1
11	11-5089	Rollenhalterung, rechts (Bild zeigt Reelmaster) (inkl. Nr. 4)	1
12	3253-7	Sicherungsscheibe	2
13	325-7	Sechskantschraube	2
14	5-4527	Druckscheibe	2
15	3220-7	Klemmmutter	4
16	8-3980	Rollenwelle	1
17	47-7510	Nylonscheibe (Reelmaster)	2
18	5-4523	Mantel	2
19	4-5189-01	Rollenendkappe	2
20	3296-15	Sicherungsmutter	1
21	47-4390	Rollenmutter, links	1
*	47-4380	Rollenmutter, rechts	1



Radteile

Ref. Nr.	Bestellnummer	Beschreibung	Menge
1	231-84	Bestellnummer 231-3	2
1	231-92	Bestellnummer 231-3	2
1	231-3	Reifen (16x4.80-8), 2 PR, Stollenprofil	2
2	12-9390	Reifen (16x4.00-12) halbpneumatisch	2
3	51-2550	Reifen (18x4.00-12) halbpneumatisch	2
4	3219-3	Mutter	12
5	3254-6	Sicherungsscheibe	12
6	3253-4	Sicherungsscheibe	12
7	5-1470	Sechskantschraube	8
8	232-3	Rohr	2
9	5-3256	Scheibe	2
9	5-3257	Scheibe	2
10	3211-4	Sechskantschraube	12
11	3217-6	Mutter	8
12	322-2	Sechskantschraube	8
13	12-9460	Radscheibe	4
14	5-1468-01	Reifennabe	2
15	3211-6	Kopfschraube	12



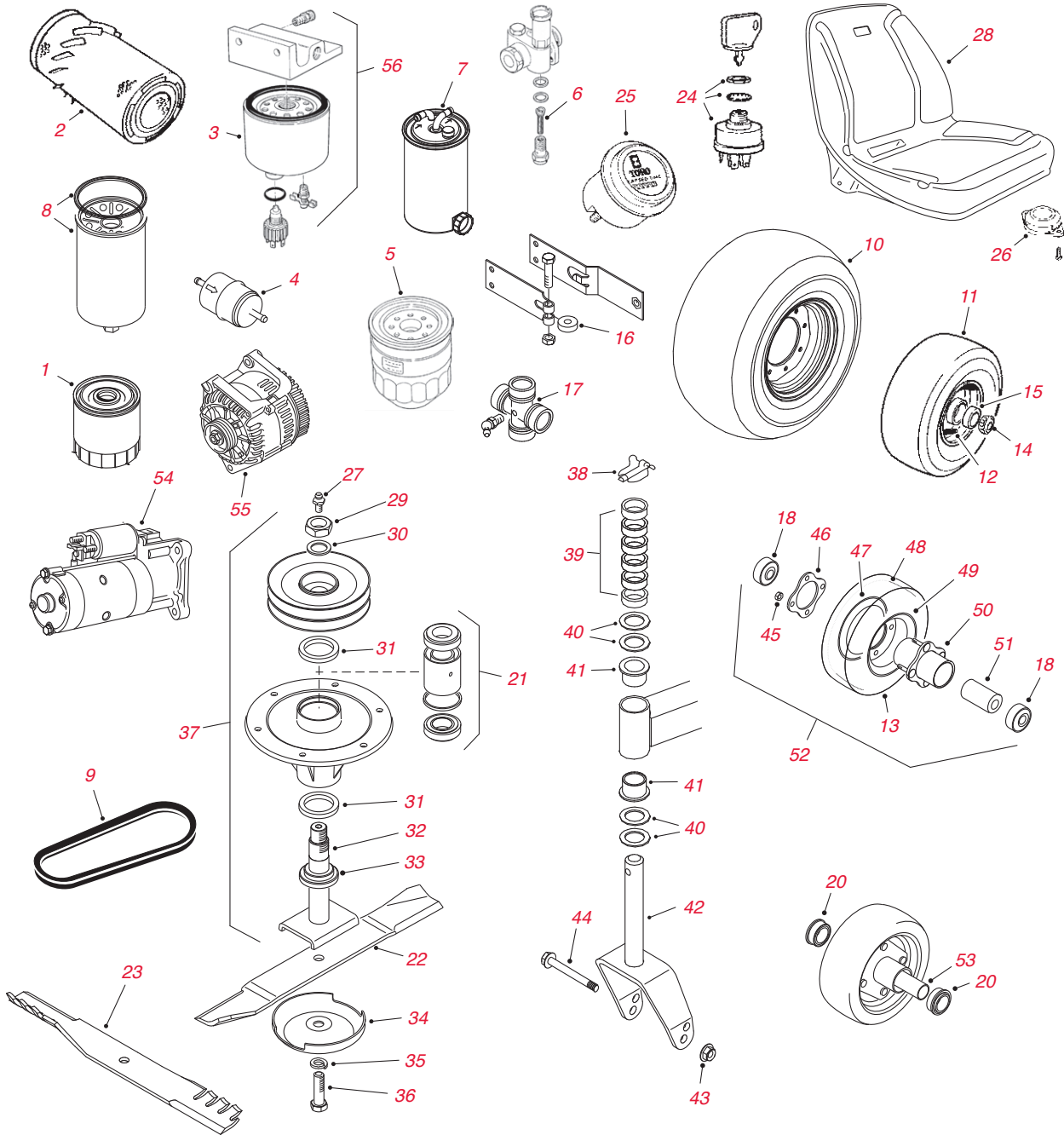
GROUNDMASTER®



- 182** Groundsmaster 580D
- 186** Groundsmaster 3000, 3000D
- 187** Groundsmaster 3280D, 3320
- 194** Groundsmaster 3500D, 3505D, 4000D, 4100D, 4500D, 4700D

- 208** Groundsmaster 4300D
- 210** Groundsmaster 5900D, 5910D
- 212** Groundsmaster 7200, 7210
- 216** Serie Groundsmaster 360

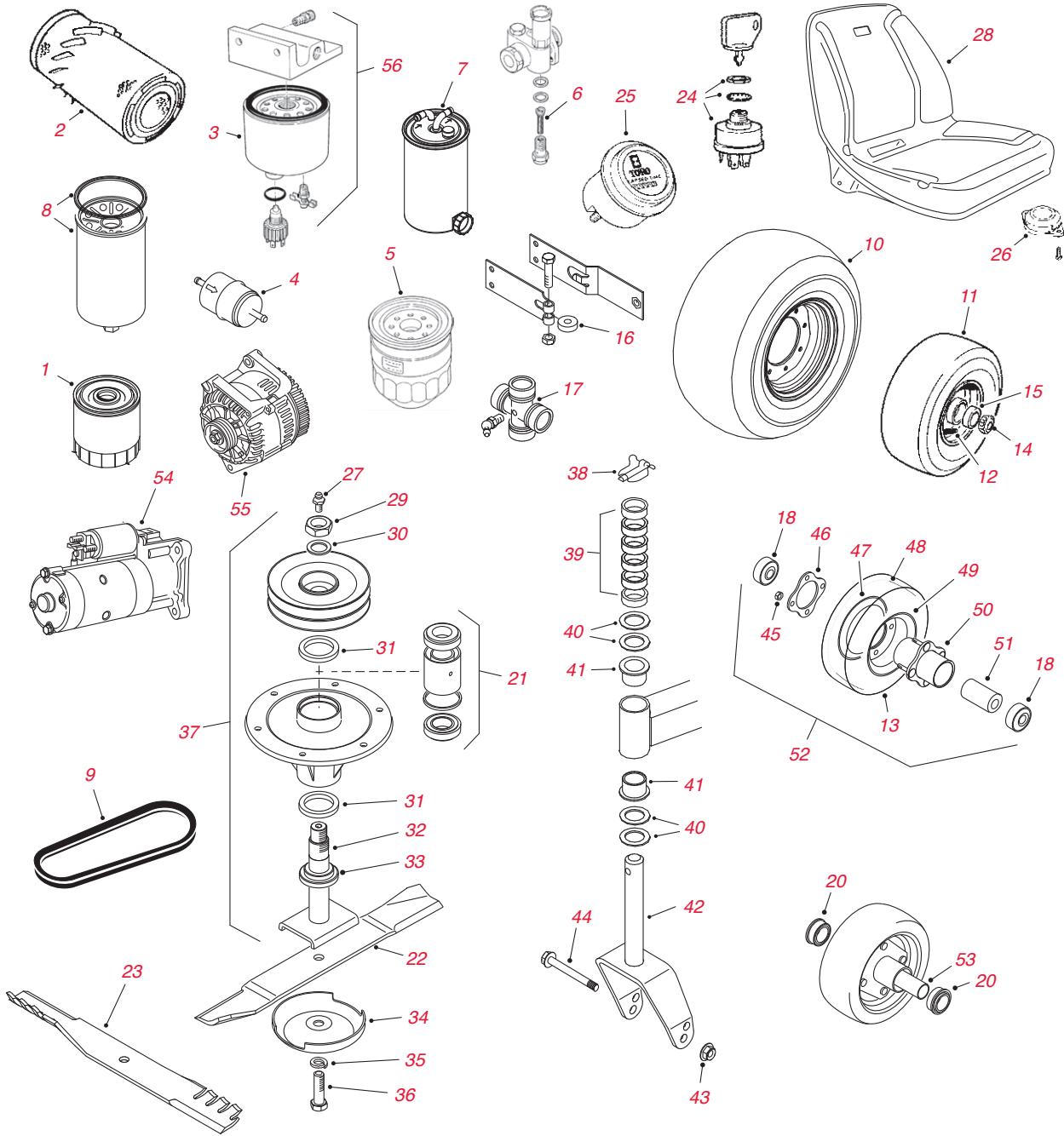
GROUNDMASTER
GROUNDMASTER® 580D



Teile für Zugmaschinen und Schneideinheiten

Ref. Nr.	Bestellnummer	Beschreibung	Menge
1	49-2500	Bestellnummer 108-3835	1
1	108-3835	Filter, Motoröl (1989-97)	1
1	99-2143	Bestellnummer 110-6166	1
1	110-6166	Filter, Motoröl (ab 1998)	1
2	69-1900	Bestellnummer 108-3809	1
2	108-3809	Einsatz, Luftfilter (1989-1997)	1
2	108-3815	Einsatz, Luftfilter (ab 2005)	1
3	69-1770	Bestellnummer 117-9432	1
3	117-9432	Einsatz, Kraftstofffilter (1989-03)	1
3	107-4395	Bestellnummer 60-5470	1
3	60-5470	Einsatz, Kraftstofffilter (2004-05)	1
4	108-3831	Inline-Kraftstofffilter (ab 2006)	1
5	70-5730	Bestellnummer 108-3818	1
5	108-3818	Einsatz (Einspritzpumpen-Kraftstofffilter)	1
6	70-4790	Filter, Kraftstoffzulaufpumpe	1
7	112-9188	Einsatz, Kraftstofffilter (ab 2008)	1
*	112-9130	Biodiesel-Kraftstofffilter (inkl. Nr. 7)	1
8	69-1720	Hydraulikfilter	1
*	30024**	400 Betriebsstunden, MVP-Filterkit (GM 580D 1989-03)	A/R
*	30063**	400 Betriebsstunden, MVP-Filterkit (GM 580D, ab 2004)	A/R
9	69-6220	Bestellnummer 93-8457	1
9	93-8457	Sechskanriemen, Spindeltrieb (mittleres Mähwerk)	1
9	69-6210	Bestellnummer 99-2318	1
9	76-2060	Bestellnummer 99-2318	1
9	99-2318	Keilriemen, Spindeltrieb (Seitenmähwerk)	1
10	69-9800	Reifen, vorne (31x13.50-15), 8 PR (Standard)	2
11	69-9880	Reifen, hinten (23x10.50-12), 6 PR	2
12	232-27	Bestellnummer 5108	2
12	5108	Ventilschaft	2
13	93-4243	Reifen (25,4 cm)	1
14	254-106	Konus, Lager (Hinterrad, innen)	2
14	254-92	Konus, Lager (Hinterrad, außen)	2
15	254-107	Schale, Lager (Hinterrad, innen)	2
15	254-72	Schale, Lager (Hinterrad, außen)	2
16	251-307	Bestellnummer 251-259	1
16	251-259	Kugellager, Neutralarm	1
17	92-4187	Kreuzgelenk-Kit (Pumpenantrieb)	2
18	93-4237	Bestellnummer 120-5378	2
18	120-5378	Lager (Rad (33,02 cm) ab 1997)	2
20	251-321	Lager (Rad (25,4 cm, 33,02 cm) 1989-96)	2
21	71-2530	Lager und Distanzstück	1
22	69-6920-03	Standardmesser (50,8 cm)	11
23	107-0217-03	Atomic-Messer (50,8 cm)	11
*	108-1453	Messerwartungspaket (11 Messer 107-0217-03)	1
24	27-2360	Schlüsselschalter (6 Kabel)	1
25	66-2950	Betriebsstundenzähler	1
26	92-6282	Schalter, Sitz	1
27	302-2	Schmiernippel	1
28	49-8130	Bestellnummer 104-4620	1
28	92-1180	Bestellnummer 104-4620	1
28	104-4620	Sitz	1
29	3296-49	Sicherungsmutter	1
30	3-8514	Druckscheibe	1
31	253-154	Spindeldichtung	2
32	69-6760	Bestellnummer 110-3285	11

GROUNDMASTER
GROUNDMASTER® 580D



Teile für Zugmaschinen und Schneideinheiten - Fortsetzung

Ref. Nr.	Bestellnummer	Beschreibung	Menge
32	110-3285	Spindel	11
33	92-9800	Bestellnummer 69-6950	1
33	69-6950	Distanzstück, Spindel	1
34	67-7561	Antiskalpierteller	1
35	3253-8	Sicherungsscheibe	11
36	51-4060	Messerschraube	11
37	69-8400**	MVP-Mähwerkspindel-Kit (1989-01)	A/R
37	106-0005**	MVP-Mähwerkspindel-Kit (ab 2002, Mitte)	A/R
37	106-0006**	MVP-Mähwerkspindel-Kit (ab 2002, außen)	A/R
38	3290-384	Klappstecker (1993 und älter)	2
38	283-71	Klappstecker (ab 1994)	2
39	69-1510	Distanzstück, Laufrad	6
40	69-6860	Druckscheibe	8
41	69-6470	Büchse	4
42	75-9650	Bestellnummer 69-6270-01	2
42	69-6270-01	Laufradgabel, Seitenmähwerk	2
42	69-6310	Bestellnummer 75-9670-01	2
42	75-9670-01	Laufradgabel, mittleres Mähwerk	2
43	3296-53	Sicherungsmutter	1
44	327-24	Sechskantschraube (hinteres Laufrad am Frontmähwerk)	1
44	327-25	Sechskantschraube (vorderes Laufrad am Frontmähwerk)	1
44	327-17	Sechskantschraube (Laufrad am Seitenmähwerk)	1
45	32128-16	Sicherungsmutter	4
46	93-4242	Platte	1
47	95-2741	Felgenhälfte	1
48	93-4244	Innenrohr (25,4 cm)	1
49	93-4239	Felgenhälfte	1
50	93-5980	Nabe	1
51	93-4241	Spannbüchse	1
52	93-4240	Pneumatisches Rad (25,4 cm)	1
52	93-5973	Schaumgefülltes Rad (25,4 cm) (optional)	1
53	251-332	Bestellnummer 104-2547	1
53	104-2547	Spannbüchse (Rad (25,4 cm), 1989-96)	1
54	70-5860	Bestellnummer 112-1353	1
54	112-1353	Anlasser (1989-1997)	1
54	104-8609	Bestellnummer 112-7022	1
54	112-7022	Anlasser (2006 ab Seriennummer 301)	1
55	70-5760	Bestellnummer 112-1357	1
55	112-1357	Bestellnummer 137-5512	1
	137-5512	Lichtmaschine (1989-1997)	1
55	112-1360	Lichtmaschine (1998-2004)	1
55	107-1169	Bestellnummer 112-7024	1
55	112-7024	Lichtmaschine (2006 ab Seriennummer 301)	1
*	69-4320	Hydraulikanschlussstück, 90 Grad	1
*	256-76	Büchse	4
*	256-172	Büchse	8
*	32121-110	Geschlitzter Spannstift	4
*	69-6920-03	Messer, 50,8 cm	5
*	82-4910	Rolle	1

GRUNDSMASTER

GRUNDSMASTER® 3000, 3000D

Zugmaschine - Ersatzteile

	Bestellnummer	Beschreibung	Menge
Filter	30010**	400 Betriebsstunden, MVP-Filterkit (GM 3000D)	A/R
	74-7970	Bestellnummer 108-3837	1
	108-3837	Filter, Motoröl (GM 3000D)	1
	94-1412	Bestellnummer 108-3812	1
	93-9162	Bestellnummer 108-3812	1
	108-3812	Hauptluftfilter	1
	94-1413	Bestellnummer 108-3813	1
	108-3813	Sicherheits-Luftfilter	1
	76-5220	Einsatz, Kraftstofffilter (GM 3000D)	1
	94-3951	Filter, Hydrauliköl	1
Reifen	93-5431	Reifen, vorne (25x10.50-15), 6 PR	2
	98-2373	Bestellnummer 117-5196	2
	117-5196	Reifen, vorne (26.5x14.00-12), 2 PR, breit, Ultra-Trac	2
	95-2638	Reifen, vorne (24x13.00-12), 4 PR	2
	74-5560	Reifen, hinten (20x8.00-10), 6 PR	2
	95-2625	Reifen, hinten (18x8.50-10), 4 PR	2
Lager	Ausführliche Informationen zum Lageraustausch für dieses Modell finden Sie in der Schnellübersicht. Seite 30-38		
	254-92	Lagerkonus, Zweiradantrieb, Hinterrad	2
	254-72	Lagerschale, Zweiradantrieb, Hinterrad	2
	28-3650	Bestellnummer 251-8	1
	251-8	Lager, Hydrostat	1
	251-259	Kugellager, Neutralarm	1
Anlasser und Lichtmaschinen	104-0142	Bestellnummer 112-1366	1
	112-1366	Anlasser (3000D)	1
Sitz	131-6691	Sitzbezug, groß	1
	137-1312	Fahrersitzbezug, groß	1

Zugmaschine - Ersatzteile

	Bestellnummer	Beschreibung	Menge
Filter			
	30034**	400 Betriebsstunden, MVP-Filterkit (GM 3280D 2005-07)	A/R
	30051**	400 Betriebsstunden, MVP-Filterkit (GM 3280D 2008-2015)	A/R
	30262**	400 Betriebsstunden, MVP-Filterkit (GM 3280D, ab 2016)	A/R
	104-5167	Bestellnummer 108-3841	1
	108-3841	Filter, Motoröl (GM 3280D)	1
	108-3842	Filter, Motoröl (GM 3320)	1
	108-3810	Luftfiltereinsatz	1
	98-7612	Filter, Kraftstoff, Kunststoff (GM 3280D)	1
	108-3828	Filter, Kraftstoff, Metall (GM 3280D)	1
	99-9193	Bestellnummer 108-3854	1
	95-2926	Bestellnummer 108-3854	1
	108-3854	Filter, Kraftstoff (GM 3320)	1
	98-9764	Einsatz, Abscheider (GM 3280D 2005-2007)	1
	110-9049	Einsatz, Abscheider (GM 3280D ab 2008)	1
	112-9140	Biodiesel-Kraftstofffilter (GM 3280D)	1
	112-7836	Inline-Kraftstofffilter (Biodieselkit GM 3280D)	1
	110-9015	Einsatz, Abscheider (Biodieselkit GM 3280D)	1
	23-2300	Filter, hydrostatisches Getriebe	1
Keilriemen			
	104-3494	Keilriemen, Lichtmaschine, Wasserpumpenantrieb (GM 3280D)	1
Reifen			
	108-6594	Bestellnummer 117-0823	2
	117-0823	Reifen, vorne (23x9.50-12), 4 PR (GM 3280D, 3320)	2
	231-95	Reifen, vorne (23x10.50-12), 4 PR, breit (GM 3280D, 3320)	2
	69-9880	Reifen, vorne (23x10.50-12), 6 PR, breit (GM 3280D, 3320)	2
	231-43	Bestellnummer 231-105	2
	231-83	Bestellnummer 231-105	2
	231-105	Reifen, hinten, Zweiradantrieb (16x6.50-8), 4 PR, gerillt (3320D, 3320)	2
	231-114	Bestellnummer 231-122	2
	231-122	Reifen, hinten, Allradantrieb (18x6.50-8), 4 PR (3280D)	2
Lager			
	Ausführliche Informationen zum Lageraustausch für dieses Modell finden Sie in der Schnellübersicht. Seite 30-38		
	21-8180	Lager	2
	251-8	Lager, Hydrostat	1
	2411-36	Lagerende, Stange	1
Anlasser und Lichtmaschinen			
	98-9705	Anlasser (GM 3280D)	1
	99-9207	Bestellnummer 110-2598	1
	110-2598	Anlasser (GM 3320)	1
	131-6557	Lichtmaschine (GM 3280D)	1
	99-9209	Lichtmaschine (GM 3320)	1
	106-5269	Zündschloss	1
	106-5270	Zündschlosssatz	1
Sitz			
	131-6691	Sitzbezug, groß	1
	137-1312	Fahrersitzbezug, groß	1

GROUNDMASTER

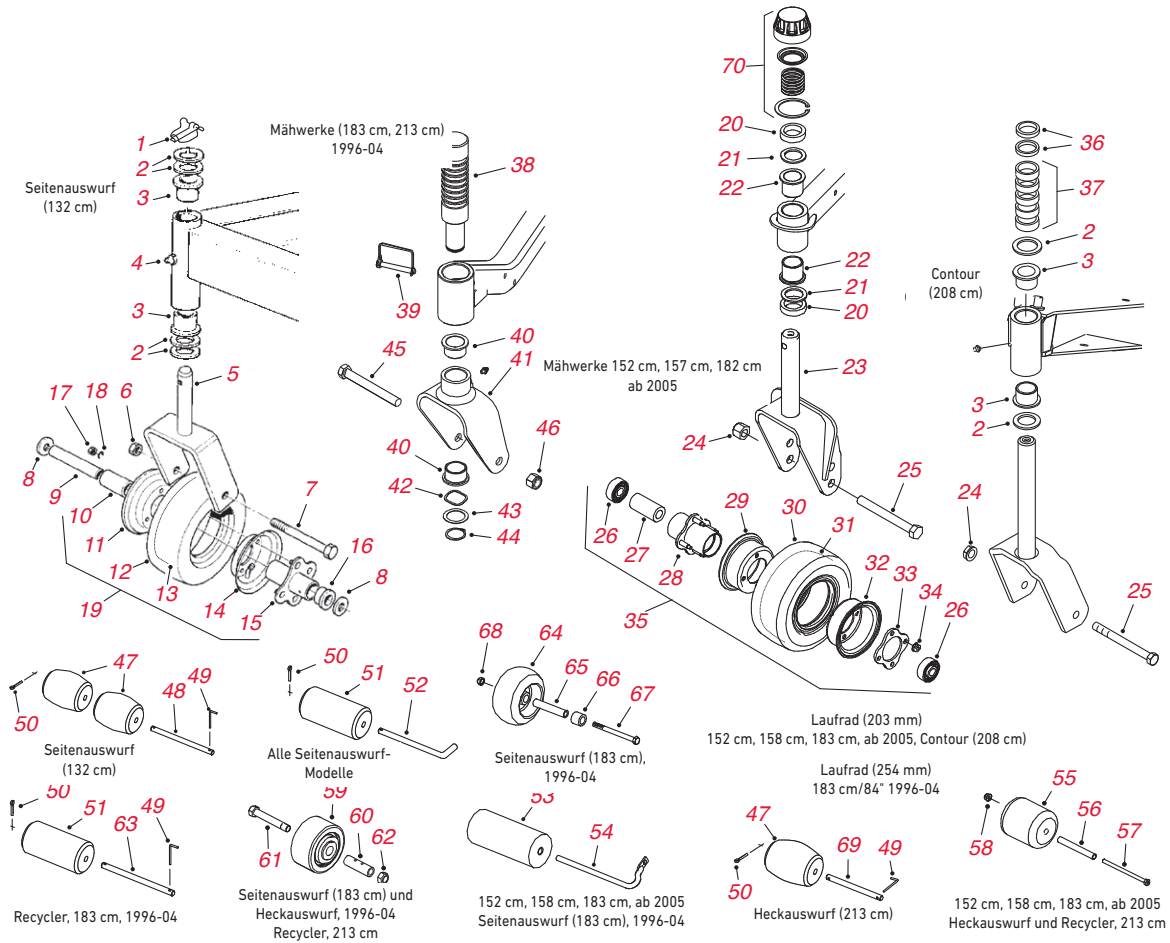
GROUNDMASTER® 3280D, TIER 4-MODELLE: 30344, 30345

Zugmaschine - Ersatzteile

	Bestellnummer	Beschreibung	Menge
Filter			
	30051**	400 Betriebsstunden, MVP-Filterkit (GM 3280D 2008-2015)	A/R
	30262**	400 Betriebsstunden, MVP-Filterkit (GM 3280D, ab 2016)	A/R
	108-3810	Luftfiltereinsatz	1
	114-4057	Sicherheitseinsatz, 5"	1
	108-3841	Filter, Motoröl	1
	110-9049	Einsatz, Abscheider (GM 3280D ab 2008)	1
	23-2300	Filter, hydrostatisches Getriebe	1
Keilriemen			
	104-3494	Keilriemen, Lichtmaschine, Wasserpumpenantrieb (GM 3280D)	1
	63-6240	Keilriemen, Welle	1
Reifen			
	117-0823	Vorne (23x9.50-12), 4 PR (Standard)	2
	231-105	Vorne (23x10.50-12), 4 PR, breit gerillt (Modell 30344)	2
	231-122	Hinten, Vierradantrieb (18x6.50-8), 4 PR (Modell 30345)	2
	231-95	Reifen (23x10.50-12), 4 PR, Breitreifenoption	2
	69-9880	Reifen (23x10.50-12), 6 PR, Breitreifenoption	2
Lager		Ausführliche Informationen zum Lageraustausch für dieses Modell finden Sie in der Schnellübersicht. Seite 30-38	
	21-8180	Lager	2
	251-259	Kugellager	1
	251-8	Kugellager	1
	254-94	Konuslager, konisch	1
	254-72	Lagerkuppe, konisch	1
	24-8840	Befestigungsring, Radlager	1
	2411-36	Lagerende, Stange	1
Anlasser und Lichtmaschinen			
	98-9705	Anlasser (GM 3280D)	1
	131-6557	Lichtmaschine (GM 3280D)	1
	106-5269	Zündschloss	1
	106-5270	Zündschlosssatz	1
Sitz			
	131-6691	Sitzbezug, groß	1
	137-1312	Fahrersitzbezug, groß	1
Sonstiges			
	136-1010**	GM 3280, MVP-Dichtungsüberholungskit	A/R
	233-70	Handradstern, Kraftstofftank und Armaturenbrett	1
	105-4320	Schalter, Kraftstofftank und Armaturenbrett (GM 3280D)	1
	104-4246	Lüfter, Motor	1
	340-139	Anschlussstück, Krümmer 90	2
	353-781	Anschlussstück, Krümmer	2
	2411-36	Lagerende, Stange	1
	32144-4	Schraube, HWH	4
	3220-5	Klemmmutter	2
	3234-42	Schraube, HHF	2
	325-12	Schraube, HH	2
	325-13	Schraube, HH	2
	3256-28	Flachscheibe	1
	98-1471	Lenkrad	1
	93-9999	Schalter, Zapfwelle	1
	121-3874	Laufgrad, Schraubenschlüssel	1

GROUNDSMASTER

GROUNDSMASTER® 3000, 3000D, 3280D, 3320



Teile für Mähwerklafräder & Rollen

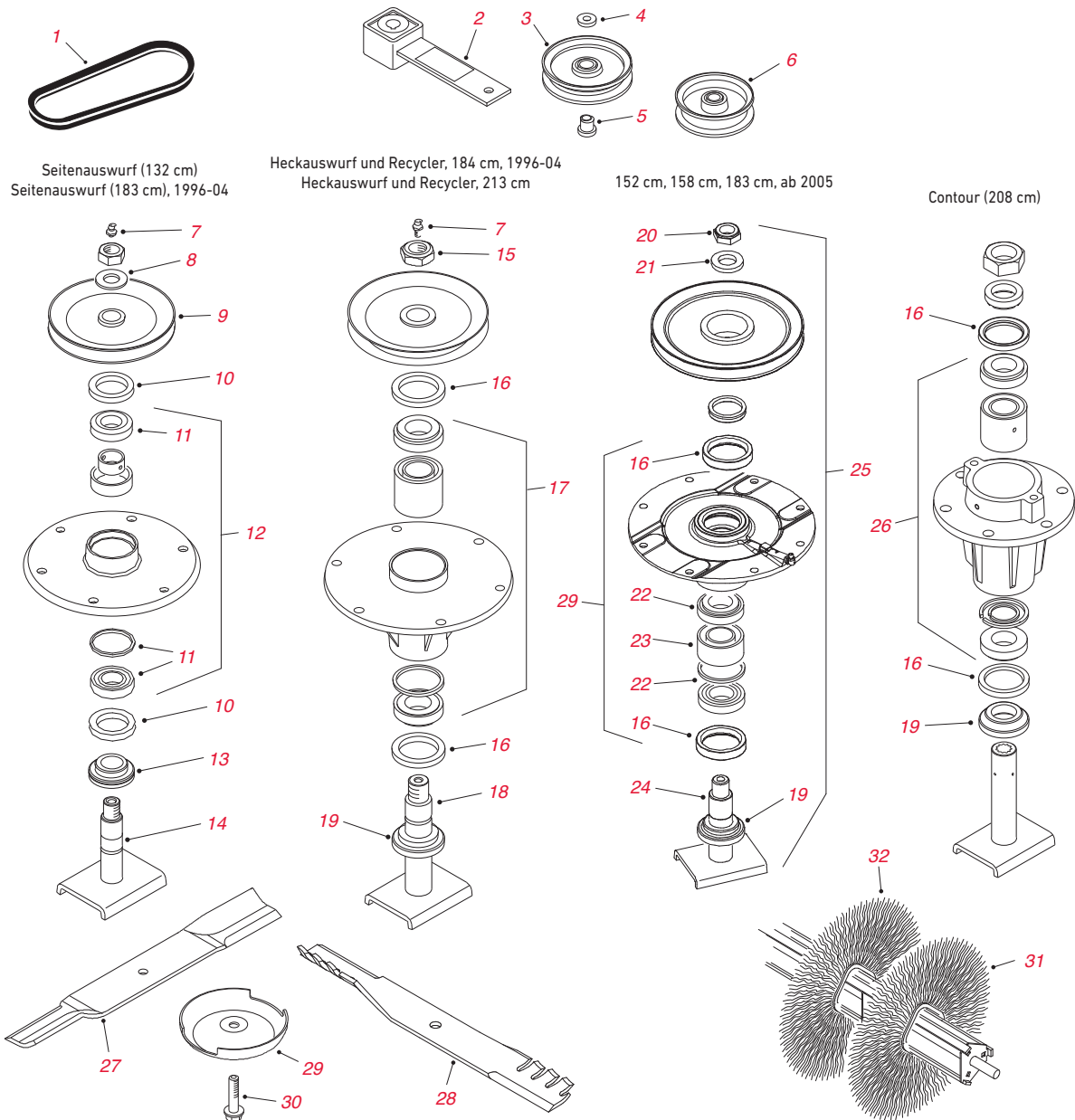
Ref. Nr.	Bestellnummer	Beschreibung	Menge
1	283-71	Klappstecker	2
2	3-6781	Druckscheibe	8
3	94-1291	Büchse, Flansch	4
4	302-5	Schmiernippel	2
5	68-8900-01	Laufradgabel	2
6	32153-6	Sicherungsmutter	2
7	328-9	Sechskantschraube	2
8	3256-6	Flachscheibe	2
9	68-8980	Spannbüchse	1
10	62-5570	Lager, Rolle	1
11	68-8930	Radhälfte, Außengewinde	2
12	68-8960	Reifen	1
13	68-8950	Innenrohr	2
14	68-8920	Radhälfte, Innengewinde	2
15	68-8940	Nabe, Mitte	2
16	62-5580	Büchse, Flansch	2
17	3219-2	Mutter, Sechskant	8
18	3253-4	Sicherungsscheibe	8
19	68-8970**	Laufrad-MVP-Kit, Seitenauswurf (132,1 cm)	2
*	95-3077**	MVP-Laufradkit (2 Laufräder 68-8970)	A/R
20	69-1510	Distanzstück	24
21	69-6860	Druckscheibe	8
22	69-6470	Büchse, Flansch	8
23	104-0762-01	Laufradgabel	2

Teile für Schneideinheitlaufräder und Rollen - Fortsetzung

Ref. Nr.	Bestellnummer	Beschreibung	Menge
24	3296-53	Mutter, Sechskant	1
25	327-24	Sechskantschraube HD	1
26	93-4237	Bestellnummer 120-5378	1
26	120-5378	Lager	2
27	93-4241	Distanzstück	1
28	93-5980	Nabe	1
29	93-4239	Felgenhälfte	1
30	93-4243	Reifen (25,4 cm)	1
30	93-9939	Reifen (20,32 cm)	1
31	93-4244	Innenrohr (25,4 cm)	1
31	68-8950	Innenrohr (20,32 cm)	1
32	95-2741	Felgenhälfte	1
33	93-4242	Platte	1
34	32128-16	Sicherungsmutter	4
35	93-9938	Pneumatisches Rad (20,32 cm)	2
*	110-4767**	MVP-Laufradkit (20,32 cm) (inkl. Nr. 24, 25 & 35)	A/R
35	93-4240	Pneumatisches Rad (25,4 cm)	1
36	27-1040	Distanzstück, ¼"	2
37	63-0070	Distanzstück, ½"	5
38	93-4582	Welle, Laufrad	2
39	93-4696	Einraststift	2
40	93-4510	Büchse, Flansch	4
41	93-4824	Laufradgabel	2
42	93-4632	Wellenscheibe	2
43	93-4628	Scheibe	2
44	32120-84	Haltering	2
45	33118-140	Sechskantschraube HD	2
46	33028-00	Mutter, Sechskant	2
47	29-4820	Rolle, kugelig	2
48	40-6400	Welle, doppelte Kugelrolle	1
49	57-0690	Stift	1
50	3272-11	Lastösenbolzen	3
51	36-1740	Rolle	1
52	40-0340	Welle, Rolle	1
53	68-6710	Rolle	1
54	68-6840	Welle, Rolle	1
55	93-4803	Rolle	2
56	105-4549	Spannbüchse	2
57	322-29	Sechskantschraube	2
58	104-8300	Sicherungsmutter	2
59	93-4747	Radstelze	2
60	93-4764	Spannbüchse	2
61	93-4806	Achschraube	2
62	3296-19	Mutter, Sechskant	2
63	40-6400	Rollenwelle	1
64	68-2730	Bestellnummer 1-603299	2
64	1-603299	Radstelze	2
65	98-7912	Spannbüchse	1
66	98-7913	Distanzstück	2
67	323-23	Sechskantschraube	1
68	32128-19	Sicherungsmutter	1
69	57-0680	Rollenwelle	1
70	92-9727	Kappe, Schnitthöhe	2
*	105-4320	Schalter (GM 3280D)	1
*	92-8861	Kappe, Schnitthöhe	1
*	32136-2	Mutter, SHH	1
*	3296-45	Sicherungsmutter, NI	1
*	92-9726	Druckfeder	1
*	3296-51	Sicherungsmutter, NI	1
*	92-8862	Schnitthöhenkappe (3280, 3320)	1

GROUNDMASTER

GROUNDMASTER® 3000, 3000D, 3280D, 3320



Teile für Mähwerkspindeln & Spindelantriebe

Ref. Nr.	Bestellnummer	Beschreibung	Menge
1	27-1160	Riemen, Spindeltrieb, Seitenauswurf (132,1 cm)	1
1	93-8457	Sechskantriemen, Spindeltrieb, Seiten- und Heckauswurf & Guardian (182,9 cm)	3
1	93-4839	Keilriemen, Seitenmäherwerk, Heckauswurf & Guardian (213,4 cm)	2
1	93-4838	Sechskantriemen, mittleres Mähwerk, Heckauswurf & Guardian (213,4 cm)	1
2	100-6178	Spannarm, Seitenauswurf (131,1 cm, 182,9 cm) 1996-04	1
3	65-5940	Spannscheibe, Seitenauswurf (132,1 cm) & Mähwerke (182,9 cm & 213,4 cm) 1996-04	1
4	7-0081	Scheibe (benötigt für 65-5940)	1
5	65-5950	Büchse (benötigt für 65-5940)	1
6	69-5430-03	Riemenscheibe, Spannrad; flach, Mähwerke (213,4 cm)	1
7	302-2	Schmiernippel	1
8	7-4150	Scheibe	1
9	27-0970-03	Riemenscheibe, Spindel, Seitenauswurf (132,1 cm)	1
10	253-139	Spindeldichtung, Seitenauswurf (132,1 cm)	6

Teile für Schneideinheitsspindeln und Spindelantriebe - Fortsetzung

Ref. Nr.	Bestellnummer	Beschreibung	Menge
11	27-0960	Spindellager, Seitenauswurf (132,1 cm)	3
12	46-8530	Spindellager & Distanzstücke, Seitenauswurf (132,1 cm)	3
14	27-0920	Spindelwelle, Seitenauswurf (132,1 cm)	3
15	3296-49	Sicherungsmutter, Mähwerke (182,9 cm)	1
16	253-154	Spindeldichtung	2
17	71-2530	Spindellager & Distanzstücke, Heckauswurf & Guardian Rec (182,9 cm)	1
17	93-4825	Spindellager & Distanzstücke, Heckauswurf & Guardian Rec (213,4 cm)	1
18	85-6010	Spindelwelle, Heckauswurf & Guardian Rec (182,9 cm)	1
19	92-9800	Bestellnummer 69-6950	1
19	69-6950	Distanzstück, Spindelwelle	1
20	3296-60	Sicherungsmutter	1
21	104-8322	Scheibe, gehärtet	1
22	26-1830	Bestellnummer 110-8297	1
22	110-8297	Spindellager, Mähwerke (152,4 cm, 157,5 cm, 182,9 cm)	1
23	104-3549	Bestellnummer 120-5577	1
23	120-5577	Lagerdistanzstücke, Heckauswurf & Guardian Rec (157,5 cm, 182,9 cm)	1
24	104-3554	Spindelwelle, Heckauswurf & Guardian Rec (157,5 cm, 182,9 cm)	1
	108-1957**	Bestellnummer 119-4778	
25	119-4778**	MVP-Mähwerkspindel-Kit (Seitenauswurf)	A/R
	104-3532**	Bestellnummer 119-4776	
25	119-4776**	MVP-Mähwerkspindel-Kit (Heckauswurf und Guardian Recycler)	A/R
26	93-4825	Spindellager und Distanzstücke	1
29	72-9361	Antiskalpierteller, alle, außer Contour (208,3 cm)	3
30	92-5816	Messerschraube	3
31	94-7372	Bürsteneinsatz, Poly	32
32	95-5942	Bürsteneinsatz, Draht	32
27	27-0990-03	Standardmesser, 45,72 cm, Seitenauswurf (45,72 cm)	3
27	44-5480	High-Sail-Messer, 45,72 cm, Seitenauswurf (132,1 cm)	3
27	110-4701	Standardmesser, 52,07 cm, Seitenauswurf (152,4 cm)	3
*	110-4770**	MVP-Kit für Medium-Sail-Messer und Riemen, Seitenauswurf (152,4 cm)	A/R
27	110-4702-03	High-Sail-Messer, 52,07 cm, Seitenauswurf (152,1 cm)	3
27	92-5608-03	Standardmesser, 55,24 cm, Heckauswurf & Guardian Rec (157,5 cm)	3
*	110-4768**	MPV-Kit für Standardmesser und Riemen, Heckauswurf & Guardian Recycler (157,5 cm)	A/R
27	104-4569-03	Standardmesser, 63,5 cm, Seitenauswurf (182,9 cm) 1996-04	3
27	110-0621-03	Standardmesser, 62,23 cm, Seitenauswurf (182,9 cm) ab 2005	3
*	110-4771**	MVP-Kit für Medium-Sail-Messer und Riemen, Seitenauswurf (182,9 cm)	A/R
27	110-0622-03	High-Sail-Messer, 63,5 cm (Seitenauswurf (183 cm, ab 2005)	3
27	93-4982	Standardmesser, 63,5 cm, Heckauswurf (182,9 cm) 1996-04	3
27	85-6040-03	Standardmesser, 63,5 cm, Guardian Recycler (182,9 cm) 1996-04	3
	108-1958-03	Bestellnummer 121-5347-03	
27	121-5347-03	Standardmesser, 63,5 cm (Heckauswurf & Guardian Rec, 183 cm, ab 2005)	3
*	110-4769**	MPV-Kit für Standardmesser und Riemen, Heckauswurf & Guardian Recycler (182,9 cm)	A/R
27	93-8409	Standardmesser, 55,88 cm, Contour (208,3 cm)	5
27	86-0010-03	Standardmesser, 48,26 cm, Heckauswurf & Guardian Recycler (213,4 cm)	5
28	104-1301	Atomic-Messer, 45,72 cm, Seitenauswurf (132,1 cm)	3
*	108-1477	Messerwartungspaket (6 Messer 104-1301)	1
28	110-4703-03	Atomic-Messer, 52,07 cm, Seitenauswurf (152,4 cm)	3
28	104-1303	Atomic-Messer, 55,24 cm, Heckauswurf & Guardian Recycler (157,5 cm)	3
*	106-0631	Messerwartungspaket (6 Messer 104-1303)	1
28	110-0624-03	Atomic-Messer, 62,2 cm (Seitenauswurf, 183 cm, ab 2005)	3
28	106-4353-03	Atomic-Messer, 63,5 cm, Heckauswurf & Guardian Recycler (182,9 cm)	3
*	108-1454	Messerwartungspaket (6 Messer 106-4353-03)	1
29	104-3552	Bestellnummer 119-4546	1
29	119-4546	Spindelgehäuse	1
*	108-1370	Ersatzgetriebe (3320, 3280)	1
*	108-1924	Distanzstück, Spansscheibe (GM 3280)	1
*	93-4133	Dichtung, Lippe (GM 3280)	1
*	01-268-0160	Riemenscheibe, Spansscheibe (3320, 3280)	2
*	105-2808	Endstange (3320, 3280)	2
*	110-9683	Welle – Heckrolle	1
*	86-5390	Dichtungen	1

GROUNDSMASTER

GROUNDSMASTER® 3500D, 3505D, 4000D, 4100D, 4500D, 4700D

Zugmaschine - Ersatzteile

	Bestellnummer	Beschreibung	Menge
Filter			
	30027**	400 Betriebsstunden, MVP-Filterkit (GM 3500D, 3505D, 2002-07)	A/R
	30058**	400 Betriebsstunden, MVP-Filterkit (GM 3500D/3505D, 2008-2012)	A/R
	30090**	400 Betriebsstunden, MVP-Filterkit (GM 3500D, ab 2012)	A/R
	30029**	400 Betriebsstunden, MVP-Filterkit (GM 4000D, 4100D, 2001-07)	A/R
	30056**	400 Betriebsstunden, MVP-Filterkit (GM 4000D, 4100D)	A/R
	30089**	800 Betriebsstunden, MVP-Filterkit (T4i)	A/R
	30408**	800 Betriebsstunden, MVP-Filterkit (mit Partikelfilter)	A/R
	99-8384	Bestellnummer 108-3841	1
	104-5167	Bestellnummer 108-3841	1
	108-3841	Filter, Motoröl	1
	98-7431	Bestellnummer 104-5169	1
	104-5169	Filter, Motoröl (2001-08, Turbo Kubota)	1
	115-8527	Bestellnummer 104-5169	1
	98-9763	Bestellnummer 108-3810	1
	108-3810	Luftfiltereinsatz (GM 3500D 2004-04)	1
	108-3816	Einsatz, Luftfilter, innen	1
	108-3814	Einsatz, Luftfilter, außen	1
	98-7612	Filter, Kraftstoff, Kunststoff	1
	108-3828	Filter, Kraftstoff, Metall	1
	98-9764	Einsatz, Abscheider (2001-2007)	1
	110-9049	Einsatz, Abscheider (ab 2008)	1
	112-9140	Biodiesel-Kraftstofffilter	1
	112-8400	Biodiesel-Kraftstoffpumpe	1
	112-7836	Inline-Kraftstofffilter (Biodieselkit)	1
	110-9015	Einsatz, Wasserabscheider (Biodieselkit)	1
	54-0110	Filter, hydrostatisches Getriebe (GM 3500D, 2000-01)	1
	86-3010	Filter, hydrostatisches Getriebe	1
	94-2621	Filter, Hydraulik (Verteiler)	1
	75-1310	Filter, Hydraulik (Pumpe)	1
	98-9493	Einsatz, Entlüfter (GM 3500D, 3505D)	1
	98-7419	Einsatz, Entlüfter (GM 4000D, 4100D, 4500D, 4700D)	1
	92-5821	Filterkopf (GM 3500, 3505)	1
	93-2242	Ölfilter (GM 4000D, 4100D, 4500D, 4700D)	1
Keilriemen			
	98-9676	Keilriemen, Lichtmaschinenantrieb (GM 3500D, 3505D)	1
	99-3619	Keilriemen, Hydrostatischer Antrieb (GM 3500D, 3505D)	1
	98-7705	Keilriemen, Lichtmaschinenantrieb (GM 4000D, 4100D, 4500D, 4700D)	1
Reifen			
	104-0451	Bestellnummer 117-5125	2
	117-5125	Reifen, vorne (20x12.00-10), 4 PR, Turf-Trac (3500D)	2
	99-5434	Reifen, vorne (26x12.00-12), 6 PR Multi-Trac (400D, 4100D)	2
	100-6700	Bestellnummer 95-3465	2
	95-3465	Reifen, vorne (29x124.00-15), 6 PR Ultra-Trac (4500D, 4700D)	2
	95-8656	Bestellnummer 115-1572	2
	115-1572	Reifen, hinten (20x10.00-10), 4 PR, Turf-Trac (3500D)	2
	94-5236	Reifen, hinten (20x10.00-10), 6 PR Multi-Trac (4000D, 4100D)	2
	104-0451	Bestellnummer 117-5125	2
	117-5125	Reifen, hinten (20x12.00-10), 4 PR, Turf-Trac (4500D, 4700D)	2
	136-4442	Reifen, vorne (26x12.00-12), 6 PR, hohe Haftung (GM 4000, 4100)	2
	136-4440	Reifen, hinten (20x10.00-10), 6 PR, hohe Haftung (GM4000, 4100)	2
Anlasser und Lichtmaschinen			
	98-9705	Anlasser (GM 3500D, 3505D)	1
	100-9237	Anlasser (GM 4000D, 4100D, 4500D, 4700D)	1
	131-6557	Lichtmaschine (GM 3500D, 3505D)	1
	98-7693	Lichtmaschine (GM 4000D, 4100D, 4500D, 4700D)	1
	117-5541	Lichtmaschine, 60 A (4000D)	1
	106-5269	Zündschloss (4000, 4100, 4500, 4700)	1
	106-5270	Zündschlosssatz (GM 4000, 4100, 4500, 4700)	1

Zugmaschine - Ersatzteile - Fortsetzung

Bestellnummer	Beschreibung	Menge
<i>Hydraulikmotor</i>		
117-5141	Hydraulikmotor (GM 3500, 3505, 4500, 4700)	1
110-8785	Hydraulikmotor, linksdrehend (GM 3500, 3505)	1
110-8786	Hydraulikmotor, rechtsdrehend (GM 3500, 3505)	1
112-9916	Hydraulikzylinder (GM 3500, 3505)	1
104-4890	Kolbenpumpe, Hydrostat (GM 3500, 3505)	1
117-5135	Kühler (GM 3500D, 3505D, 2000-2013)	1
121-7856	Lenkarame (GM 3500G)	1
104-4840	Hydraulikbehälter	1
105-1214	Hydraulikschlauch, Hydrostat (GM 3500D, 3505D)	1
69-4320	Hydraulikanschlussstück, 90 Grad (GM 3500D, 3505D)	1
125-1984	Distanzstück, Hydraulikmäherschaltkreis	5
100-3052	Kolbenmotor (GM 4000D)	2
100-4809	Schlauch, Kühler, unten (GM 3500D, 3505D, bis 2003)	1
100-4876	Hydraulikschlauch, Drehmotor (GM 3500D, 3505D)	1
100-4880	Hydraulikschlauch, hinterer Hubarm (GM 3500D)	2
100-4891	Hydraulikschlauch, hinterer hHubarm (GM 3500D)	1
100-5525	Hydraulikschlauch (GM 4000D, 4100D, 2001-2009)	1
100-5579	Hydraulikschlauch (GM 4000D, 4100D)	1
104-0402	Hydraulikschlauch, hinterer Hubarm (GM 3500D, 3505D)	1
104-0407	Hydraulikschlauch, Hydraulik (GM 3500, 3505)	1
104-0454	Schlauch, Kühler, oben (GM 3500D, 3505D, 2000-2013)	1
104-0764	Kolbenmotor (GM 4000D, 4100D)	1
104-1080	Hydraulikschlauch (GM 3500D, 3505D)	2
104-2260	Schlauch, Zapfwellenhydraulik (GM 4000D)	1
104-2261	Schlauch, Zapfwellenhydraulik (GM 4000D)	1
104-2263	Schlauch, Zapfwellenhydraulik (GM 4000D)	4
104-2265	Schlauch, Zapfwellenhydraulik (GM 4000D)	2
104-3502	Schlauch (GM 4000D, 4100D, 2001-2014)	1
104-5464	Hydraulikschlauch (GM 4500D, 4700D)	2
104-5483	Hydraulikschlauch, Hydraulikleitung (GM 4500D, 4700D)	2
104-5500	Hydraulikschlauch, Schlauchmontage (GM 4500D, 4700D)	2
104-5501	Hydraulikschlauch, Schlauchmontage (GM 4500D, 4700D)	4
104-5502	Hydraulikschlauch, Schlauchmontage (GM 4500D, 4700D)	1
104-5504	Hydraulikschlauch, Schlauchmontage (GM 4500D, 4700D)	1
104-5505	Hydraulikschlauch, Schlauchmontage (GM 4500D, 4700D)	1
104-5511	Hydraulikschlauch, Schlauchmontage (GM 4500D, 4700D)	2
104-5512	Hydraulikschlauch, Schlauchmontage (GM 4500D, 4700D)	2
105-0775	Lenkzylinder (GM 4000D, 4100D)	1
105-1212	Hydraulikschlauch (GM 3500D)	1
105-1213	Hydraulikschlauch (GM 3500D, 3505D)	1
105-1215	Hydraulikschlauch (GM 3500D, 3505D)	2
105-1216	Hydraulikschlauch (GM 3500D, 3505D)	2
105-1218	Kolbenmotor (GM 4500D, 4700D)	2
105-1219	Hydraulikmotor (GM 4500D, 4700D)	1
105-3985	Hydraulikschlauch, Pumpenmontage (GM 4000D, 4100D, 4500D, 4700D)	1
105-7927	Hydraulikschlauch (GM 4000D, 4100D, 4500D, 4700D)	1
105-9238	Hydraulikschlauch (GM 4500D, 4700D)	4
105-9817	Hydraulikschlauch (GM 4500D, 4700D)	1
107-0204	Schlauch (GM 4000D, 4100D, 2001-2009)	1
107-0222	Schlauch (GM 4100D, 2003-2014)	2
107-0244	Kühler (GM 4000D, 4100D)	1
107-4303	Hydraulikzylinder (GM 4000D)	2
107-4304	Hydraulikzylinder (GM 4000D)	2

GROUNDSMASTER

GROUNDSMASTER® 3500D, 3505D, 4000D, 4100D, 4500D, 4700D

Zugmaschine - Ersatzteile - Fortsetzung

Bestellnummer	Beschreibung	Menge
Hydraulikmotoren - Fortsetzung		
108-9036	Hydraulische Getriebepumpe (GM 3500, 3505)	1
114-3831	Schlauch, Kühler, oben (GM 4000D, 4100D, 4500D, 4700D)	1
114-3832	Schlauch, Kühler, unten (GM 4000D, 4100D, 4500D, 4700D)	1
120-8802	Hydraulikzylinder (GM 4000D, ab 2013)	2
120-8959	Hydraulikschlauch (GM 4000D, ab 2013)	2
92-7534	Hydraulikschlauch (GM 4500D, 4700D)	1
92-7536	Hydraulikschlauch, Kühler (GM 3500, 3505, 4500D, 4700D)	1
92-7539	Hydraulikschlauch, hydraulische Lenkung (GM 4000D, 4100D, 4500D, 4700D)	1
95-8843	Hydraulikschlauch, Frontmähwerk (GM 3500D, 3505D, 4100D)	1
95-8933-03	Befestigungsplatte, Pumpe (GM 3500D, 3505D)	1
99-3620	Riemenscheibe, 3 Volt, Pumpe (GM 3500D, 3505D)	1
99-3624	Gelenkwelle, Spannscheibe (GM 3500D, 3505D)	1
80-7342	Hydraulikschlauch (GM 3500, 3505)	1
104-0487	Hydraulikschlauch (GM 3500, 3505)	1
104-0405	Hydraulikschlauch (GM 3500)	1
104-0406	Hydraulikschlauch (GM 3500)	1
115-3771	Schlauch (GM 4000, 4100, 2009-2014)	2
115-8484	Hydraulikschlauch (GM 4000, 4100)	1
115-8483	Hydraulikschlauch (GM 4000, 4100, 2009-2014)	1
114-3837	Schlauch (GM 4000, 4100, 2009-2014)	1
104-2264	Schlauch (GM 4000, 4100, 2001-2008)	1
104-2235	Schlauch (GM 4000, 4100, 4100)	1
Sitz		
131-6691	Sitzbezug, groß	1
137-1312	Fahrersitzbezug, groß	1
Sonstiges		
104-0462	Radnabe, Distanzstück (GM 3500D, 3500G)	1
117-5129	Hintere Gabel und Hinterreifen (GM 3500, ab 2010)	1
70-9870	Stützplatte	1
104-4809	Trommelbremse	1
107-7828	Hinteres Laufrad (GM 3500, 3505)	1
95-8783	Rohr, Vorderrad und Bremse (GM 3500D, 3505D)	1
95-8784	Rohr, Vorderrad und Bremse (GM 3500D, 3505D)	2
87-3470	Stoßstange (GM 4500D, 4700D)	1
117-5115	Nabe und Lager (GM 3505D)	1
104-4817	Bremshebel (GM 3500D, 3505D)	1
104-0485-03	Radschutzblech (GM 3500D, 3505D)	1
3274-99	HSH-Schraube, Vorderrad und Bremse	1
100-4929	Neigungsanzeige (GM 3500)	1
106-4154	Bodenplatte (GM 3500, 3505)	1
104-4852-03	Fahrpedal (GM 3500, 3505)	1
95-8990	Drehwelle, hinten, hinterer Hubarm (GM 3500, 3505)	1
108-0638	Überlaufgefäß (GM 3500D, 3505D)	1
99-3623-03	Spannarm (GM 3500)	1
233-70	Handradstern, Kraftstofftank und Armaturenbrett	1
99-3478	Fahrzeugboden (GM 3500D, 3505D), vordere Plattform	1
95-8689	Einspuliges Regelventil (GM 3505D)	1
95-8575	Trägerstift (GM 3500, 3505)	5
104-0422	Neutraler Arm (GM 3500, 3505)	1
100-1535	Schalter (GM 4000, 4100, 4500, 4700)	1
100-3069	Rechte Bremse (GM 4100D)	1
100-3070	Linke Bremse (GM 4100D)	1
100-3795	Kugelgelenk (GM 4000, 4100, 4500, 4700)	1
100-4810	Auspuff (GM 3500D, 3505D, 2000 -2013)	1
100-4939-03	Träger, Sidewinder (GM 3500)	1
100-4890	Anschlussstück, Sperrventil	1
100-9333	Dichtung, Auspuff (GM 4000D, 4100D, 4500D, 4700D)	1
104-3563	Anzeige (GM 4100D)	1
104-4853-03	Motorhaubengitter (GM 3500)	1
104-5190-03	Steuerplatte (GM 3500)	1

Zugmaschine - Ersatzteile - Fortsetzung

Bestellnummer	Beschreibung	Menge
<i>Sonstiges - Fortsetzung</i>		
104-7547	Bowdenzug (GM 4000D, 4100D, 4500D, 4700D, 2001-2009)	1
105-0750	Lüfter (GM 4000D, 4100D, 4500D, 4700D)	1
105-8536-01	Lenkarm (GM 3500D)	1
110-6129	Spannarm (GM 4000, 4100)	1
110-8787	Vorderer Trägerrahmen (GM 3500)	2
114-3825	Lüfter (GM 4000D, 4100D, 4500D, 4700D)	1
114-3848	Kupplungsfeder, Schwungrad (GM 4500, 4700)	1
114-3849	Auspuff, Turbo (GM 4000D, 4100D, 4500D, 4700D, 2009-2011)	1
115-3453	Trägerrahmen (GM 4500, 4700)	7
115-3461	Linker Hubarm (GM 3500)	1
115-3462	Rechter Hubarm (GM 3500)	1
115-3465	Linker, kurzer Hubarm (GM 3500, 3505)	1
115-3473	Hinterer Hubarm (GM 3500, 3505)	1
119-0084	Bedienelement, Gasbedienung (GM 4000D, 4100D)	1
119-0116-03	Befestigung, Stoßstange, rechts (GM 4000, 2010-2014)	1
119-0117-03	Befestigung, Stoßstange, links (GM 4000, 2010-2014)	1
119-0118	Polster, Stoßstange (GM 4000, 2010-2014)	10
119-3871	Kühler (GM 4000D, 4100D, 4500D, 4700D)	1
119-5298	Angetriebene Doppelspindel (GM 4100D)	1
119-6968	Ölpeilstab	1
127-3741	Laufradarm (GM 4000, 4100)	1
127-6427	Hubzylinder (GM 4500D, 4700D)	1
127-6428	Hubzylinder (GM 4500, 4700)	1
130-7944	Regelventil, Lenkung (GM 4010)	1
132-9421	Riemenscheibe; flach (GM 4000D, 4100D)	2
340-139	Anschlussstück, Krümmer 90 (GM 3500D, 3505D, 4000D, 4100D, 4500D, 4700D)	2
353-781	Anschlussstück, Krümmer (GM 3500D, 3505D, 4000D, 4100D, 4500D, 4700D)	2
53-9682	Befestigung, Motor (GM 4000D, 4100D, 4500D, 4700D)	4
75-0560	Lenkrad (GM 3500D, 3505D)	1
92-7538	Schlauch, Lenkhydraulik (GM 4000D, 4100D)	1
94-8141	Hydraulikzylinder (GM 3500)	1
95-8581	Zweispuliges Regelventil (GM 3500, 3505)	1
95-8796-03	Stütze, Batterie (GM 3500, 3505A)	1
95-8854	Minuskabel, Batterie	1
95-8884	Klemme (GM 3500)	4
95-8971	Benzinuhr (GM 3500, 3505)	1
98-1471	Lenkrad	1
99-5501	Bremszug (GM 4000D, 4100D, 2001-2009)	2
321-10	Schraube, HH, Feststellbremse	1
32144-1	Schraube, Gewindefurchende Schraube (GM 3500D)	4
104-4855-03	Kühler (GM 3500, 3505, 2002-2013)	1
119-0089	Linker Hubarm (GM 4000, 4010, 2020)	1
119-0087	Rechter Hubarm (GM 4000, 4100, 2010-2016)	1
127-3731	Linker Laufradarm (GM 4000, 4010)	1
127-3721	Rechter Laufradarm (GM 4000, 4010)	1
117-2376	Pluskabel - Batterie (GR 4500, 4700, 2009-2014)	1
95-9648	Handrad (GM 4000, 4100)	4
100-8148-03	Befestigung, rechts (GM 4000, 4010)	1
32121-3	Federstift (GM 3500, 3505, 4500, 4700)	1
340-6	Anschlussstück, gerade (GM 4000, 4100)	1

GROUNDMASTER

GROUNDMASTER® 3500D, 3505D, 4000D, 4100D, 4500D, 4700D, TIER 4-MODELLE

Zugmaschine - Ersatzteile

	Bestellnummer	Beschreibung	Menge
Filter			
	30408**	800 Betriebsstunden, MVP-Filterkit, GM 4000, 4100, 4500, 4700 (ab 2013)	A/R
	108-3811	Luftfilter (GM 3505D)	1
	110-9049	Aufschraubfilter (GM 3505D)	1
	86-3010	Ölfilter (GM 3505D)	1
	108-3814	Luftfilter (GM 4000D, 4010D, 4100D, 4110D, 4500D, 4700D)	1
	108-3816	Luftfilter (GM 4000D, 4010D, 4100D, 4110D, 4500D, 4700D)	1
	125-7025	Filter (GM 4000D, 4010D, 4100D, 4110D, 4500D, 4700D)	1
	125-2915	Aufschraubfilter (GM 4000D, 4010D, 4100D, 4110D, 4500D, 4700D)	1
	125-8752	Kraftstofffilter (GM 4000D, 4010D, 4100D, 4110D, 4500D, 4700D)	1
	127-3075	Filter (GM 4000D, 4010D, 4100D, 4110D, 4500D, 4700D)	1
	75-1310	Hydraulikfilter (GM 4000D, 4010D, 4100D, 4110D, 4500D, 4700D)	1
	94-2621	Filtereinsatz (GM 4000D, 4010D, 4100D, 4110D, 4500D, 4700D)	1
	125-2914	Abscheider, Filter (GM 4000D, 4010D, 4100D, 4110D, 4500D, 4700D)	1
	92-5821	Filterkopf (GM 3500D, 3505D)	1
Keilriemen			
	104-3494	Keilriemen (GM 3505D)	1
	120-3351	Drei Keilriemen (GM 3505D)	1
	108-8076	Keilriemen, Mähwerk (GM 4000D, 4010D)	1
	127-2998	Keilriemen (GM 4000D, 4100D, 4500D, 4700D)	1
	108-8077	Keilriemen, Mähwerk (GM 4100D, 4110D)	1
	127-2998	Keilriemen (GM 4100D, 4110D)	1
Lager		Ausführliche Informationen zum Lageraustausch für dieses Modell finden Sie in der Schnellübersicht. Seite 30-38	
	112-5290	Stahllager, Edelstahl (GM 3505D)	1
	120-3366	Lager (GM 3505D)	1
	251-259	Kugellager (GM 3505D)	1
	251-259	Kugellager (GM 3505D)	1
	254-94	Konuslager, konisch (GM 3505D)	1
	254-72	Lagerkuppe, konisch (GM 3505D)	1
	105-8118	Konisches Lager (GM 4000D, 4010D, 4100D, 4110D, 4500D, 4700D)	1
	105-8120	Konisches Lager (GM 4000D, 4010D, 4100D, 4110D, 4500D, 4700D)	1
	110-8297	Lager (GM 4000D, 4010D, 4100D, 4110D)	1
	120-3366	Lager (GM 4000D, 4010D, 4100D, 4110D, 4500D, 4700D)	1
	125-5279	Rollenlager (GM 4000D, 4010D, 4100D, 4110D, 4500D, 4700D)	1
	125-7249	Kugellager (GM 4000D, 4010D, 4100D, 4110D, 4500D, 4700D)	1
	125-7251	Kugellager (GM 4000D, 4010D, 4100D, 4110D, 4500D, 4700D)	1
	125-7252	Kugellager (GM 4000D, 4010D, 4100D, 4110D, 4500D, 4700D)	1
	125-7253	Kugellager (GM 4000D, 4010D, 4100D, 4110D, 4500D, 4700D)	1
	127-2958	Kugellager (GM 4000D, 4010D, 4100D, 4110D, 4500D, 4700D)	1
	127-2983	Kugellager (GM 4000D, 4010D, 4100D, 4110D, 4500D, 4700D)	1
	119-8558	Kugellager (GM 4000D, 4010D, 4100D, 4110D, 4500D, 4700D)	1
	99-7532	Rollenlager, konisch (GM 4000D, 4010D, 4100D, 4110D, 4500D, 4700D)	1
	99-7534	Kugellager (GM 4000D, 4010D, 4100D, 4110D, 4500D, 4700D)	1
	93-7775	Kugellager (GM 4000D, 4010D, 4100D, 4110D, 4500D, 4700D)	1
	99-7570	Rollenlager, konisch (GM 4000D, 4010D, 4100D, 4110D, 4500D, 4700D)	1
	105-7441	Kugellager (GM 4100D, 4110D)	1
	112-5290	Stahllager, Edelstahl (GM 4500D, 4700D)	1
	105-4552	Lager, Kunststoff (GM 4000D)	2
	2411-36	Lagerende, Stange (GM 4000D, 4100D, D, 4500D, 4700D)	1
Reifen			
	115-1572	Hinterreifen (20x10.00-10), 4 PR, Turf-Trac (GM 3505D, 4500D, 4700D)	2
	119-8313	Reifen (GM 4000D, 4010D, 4100D, 4110D)	2
	120-8910	Geländereifen (GM 4000D, 4010D, 4100D, 4110D)	2
	93-9939	Reifen (GM 4000D, 4010D, 4100D, 4110D)	2
	119-0023	Reifen (GM 4500D, 4700D)	2
	136-4442	Reifen, vorne (26x12.00-12), 6 PR, hohe Haftung (GM 4000, 4100)	2
	136-4440	Reifen, hinten (20x10.00-10), 6 PR, hohe Haftung (GM 4000, 4100)	2
	136-7963	Reifen (GM 4300)	2

Zugmaschine - Ersatzteile - Fortsetzung

	Bestellnummer	Beschreibung	Menge
Anlasser und Lichtmaschinen			
	131-6557	Lichtmaschine (GM 3505D)	1
	98-9705	Anlasser (GM 3505D)	1
	125-7003	Anlasser (GM 4000D, 4010D, 4100D, 4110D, 4500D, 4700D)	1
	117-5135	Kühler (GM 3500D, 3505D, 2000-2013)	1
	127-3694	Getriebemotor (GM 4000D, 4100D, 4010D, 4110D)	1
	104-4890	Kolbenpumpe, Hydrostat (GM 3500, 3505)	1
Sitz			
	104-4620	Standardsitz	1
	92-8991	Einsteller, Sitz	1
	131-6691	Sitzbezug, groß	1
	137-1312	Fahrersitzbezug, groß	1
	108-1757	Abdeckung, Sitzunterbau	1
Sonstiges			
	115-5305	Tankdeckel (GM 4000D, 4010D, 4100D)	1
	108-0638	Überlaufgefäß (GM 3500D, 3505D)	1
	104-0462	Radnabe, Distanzstück (GM 3500D)	1
	95-8905-01	Gabel, hinten (GM 3500D, 3505D)	1
	3274-105	HSBH-Schraube, Vorderrad und Bremse (GR 3500D)	1
	107-7828	Hinteres Laufrad (GM 3500, 3505)	1
	100-4815	Bowdenzug, Antrieb (GM 3500D, 3500G, 3505)	1
	114-8119	Lenkventil (GM 4500, 4700)	1
	100-3069	Rechte Bremse (GM 4000D, 4500D, 4700D)	1
	100-3070	Linke Bremse (GM 4000D, 4500D, 4700D)	1
	104-0400	Rohr, Hydraulik (GM 3500, 3505)	1
	104-0403	Schlauch, hinterer Hubarm (GM 3500, 3505)	1
	104-3563	Anzeige (GM 4000D, 4500D, 4700D)	1
	104-4246	Lüfter, Motor (GM 3500D, 3505D)	1
	106-9288	Sensor, Initiator, Metall (GM 4500D, 4700D)	2
	107-0244	Kühler (GM 4500, 4700)	1
	110-6129	Spannarm (GM 4000)	1
	110-8795	Bowdenzug (GM 3500D, 3505D)	1
	114-2726	Bremshebel (GM 3500, 3505)	2
	105-0750	Lüfter (GM 4000D, 4500D, 4700D)	1
	115-3488	Drehfeder, Hydrostat (GM 3500D, 3505D)	1
	105-9202	Nr. 2 Hubarm (GM 4500, 4700)	1
	105-9203	Nr. 3 Hubarm (GM 4500, 4700)	1
	108-4033	Nr. 4 Hubarme (GM 4500, 4700)	1
	120-4132-01	Kammer, außen (GM 4000D, 2012-2015)	1
	120-8879	Linker Hubarm (GM 4000D, ab 2013)	1
	121-1720-01	Halterung, Gabel (GM 4000D)	2
	121-3882	Gelenkwelle, Hubarm (GM 4000D)	2
	125-1906	Zylinderstift, vorderer Hubarm (GM 4500D, 4700D)	3
	127-3741	Laufgradarm (GM 4000D)	1
	32121-110	Rollstift, geschlitzt (GM 4500D, 4700D)	3
	32144-4	Schraube, HWH, Luftfilter (GM 3500D, 3505D)	4
	3234-42	Schraube, HHF, Kraftstofftank (GM 4500D, 4700D)	2
	3256-28	Scheibe, flach, Hubarm (GM 4700D)	2
	3296-51	Sicherungsmutter, NI, vorderer Hubarm (GM 4500D, 4700D)	4
	74-1810	Scheibe, Hydrostat (GM 3500D, 3505D)	1
	92-2739	Lastösenbolzen, Hubarm (GM 4000D)	1
	95-7158	Gelenkstift, Hubarm (GM 4500D, 4700D)	3
	95-8796-03	Stütze, Batterie (GM 3500D, 3505D)	1
	95-8803	Büchse, Flansch, Drehmotor (GM 3500D, 3505D)	6
	95-8854	Minuskabel, Batterie (GM 3500D, 3505D)	1
	99-3641	Schlauchklemme, Hubarm (GM 3500D, 3505D)	2
	95-8904-03	Halterung, Klemme, Träger (GM 3505)	1
	99-3373	Stange, Stützschiene, Träger (GM 3505)	2
	104-0401	Schlauch, hinterer Hubarm (GM 3505)	1
	104-0404	Schlauch, hinterer Hubarm (GM 3505)	1
	104-4836	T-Anschlussstück (GM 3500)	1
	340-68	T-Anschlussstück, Schott	2
	353-979	Anschlussstück, gerade (GM 3500)	1
	100-1535	Schalter	1

GRUNDSMASTER

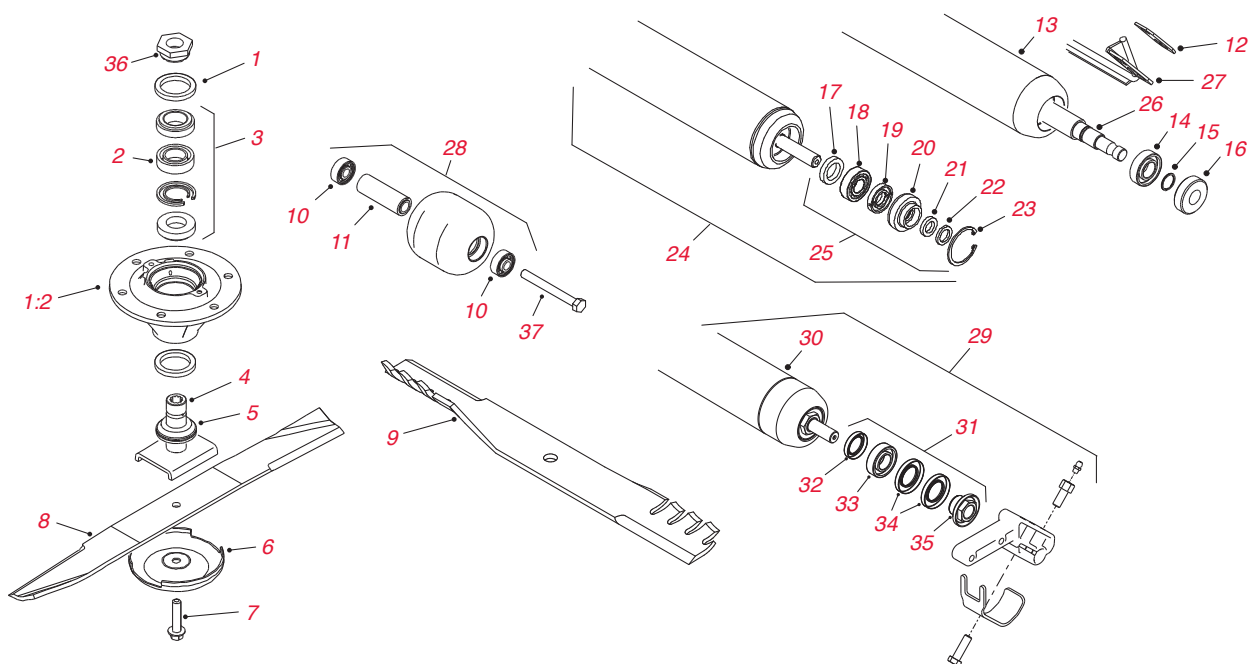
GRUNDSMASTER® 3500D, 3505D, 4000D, 4100D, 4500D, 4700D, TIER 4-MODELLE

Zugmaschine - Ersatzteile - Fortsetzung

	Bestellnummer	Beschreibung	Menge
Sonstiges -			
<i>Fortsetzung</i>			
	95-8568-03	Rahmen, unten (GM 3500, 3505)	1
	104-4834	Auspuff (GM 3500, 3505)	1
	108-4034	Nr. 5 Hubarme (GM 4500, 4700, ab 2005)	1
	108-4032	Nr. 1 Hubarm (GM 4500, 4700, ab 2007)	1
	120-8878	Rechter Hubarm (GR 4000, ab 2013)	1
	99-3626	Riemenscheibe (GM 3500)	1
	120-8988	Hydraulikschlauch (GM 4000, 4010, ab 2013)	1
	107-4349-03	Befestigung, Mähwerk, links (GM 4000, 4010)	1
	120-8987	Hydraulikschlauch (GM 4000, 4010, ab 2013)	1
	120-8987	Hydraulikschlauch (GM 4100, 4110, ab 2013)	2
	117-2364	Nabe, Lüfer (GM 4010, 4100, 4110, 4500, 4700, ab 2009)	1
	100-4348-03	Befestigung, Motor (GM 3500)	1
	108-4022	Gelenkwelle, Träger (GM 4700, ab 2005)	2
	104-2281	Welle - Gelenk (GM 4000, 4010, 2001-2016)	2
	86-5390	Dichtung (GM 3500, 3505)	1
	107-1977	Dichtung (GM 4500, 4700)	1
	105-9823	Büchse, Träger (GM 4500, 4700)	6
	112-9919	Anschlag - Bowdenzug	1
	256-304	Druckscheibe (GM 4000, 4010)	4
	121-3874	Laufgrad, Schraubenschlüssel (GM 4000, 4010, 4100, 4110)	1
	104-0417	Schieber, Kunststoff (GM 3500)	2
	117-9507	Pedal, Gasbedienung (GM 4700/4500)	1
	104-0720	Distanzstück (GM 4000, 4010)	2
	104-4828-03	Halterung, Aktor (GM 3500, 3505)	2
	104-0108	U-Bügel (GM 4000, 4010, 4100, 4110)	2
	323-52	Schraube, HH (GM 3500, 3505)	6

GROUNDMASTER

GROUNDMASTER® 3500D, 3505D, 4500D, 4700D



69-cm-Schneideinheit - Ersatzteile

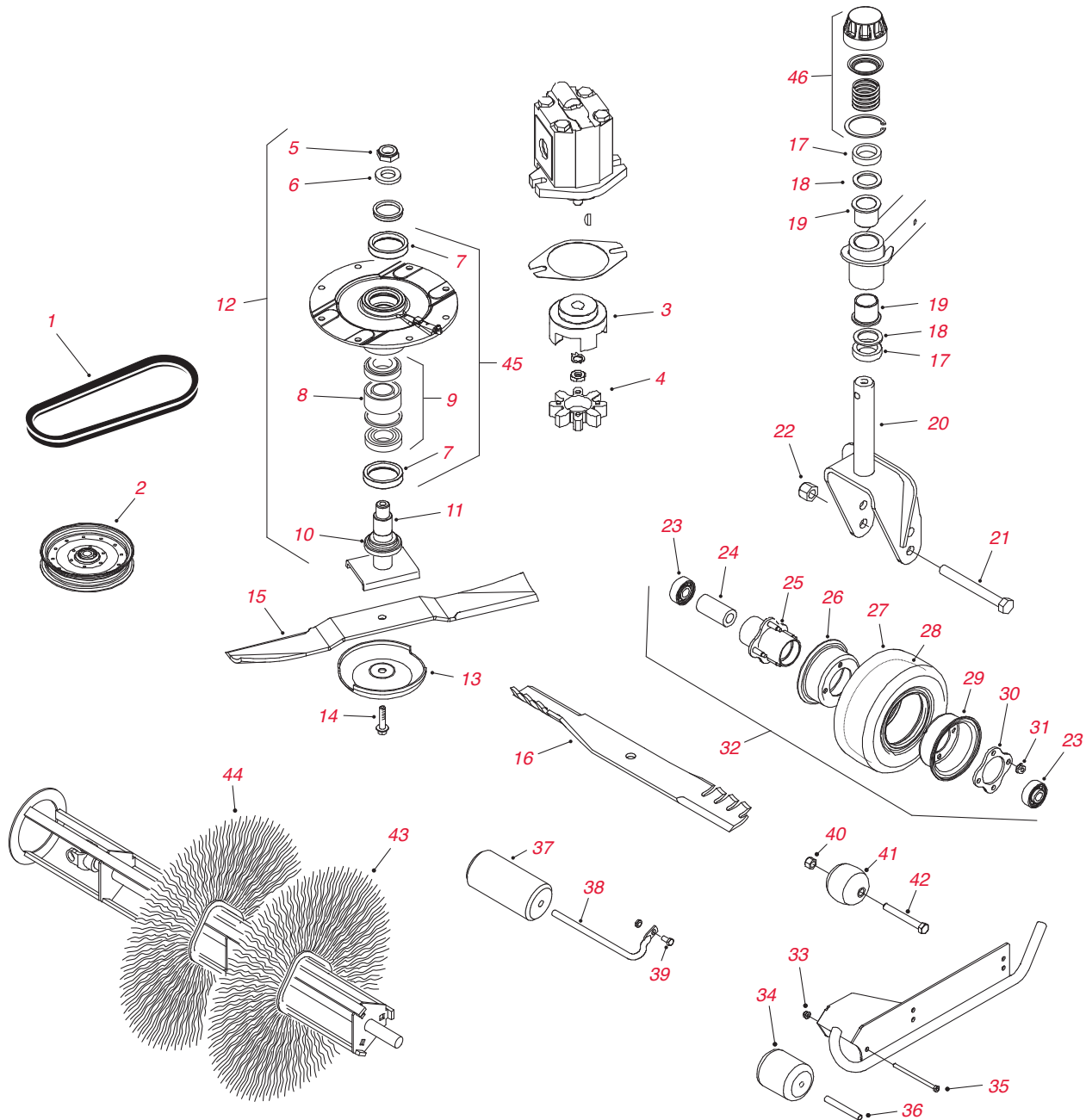
Ref. Nr.	Bestellnummer	Beschreibung	Menge
*	115-3435	Spindel	1
1	253-154	Spindeldichtung	2
1:2	115-3434	Spindel	1
2	100-5704	Lager und Distanzstücke	1
3	100-5703	Spindellager und Distanzstücke	1
4	100-5705	Spindelwelle	1
5	69-6950	Spindeldistanzstück	1
*	115-3435	Spindeln	
6	72-9361	Antiskalpierteller	1
7	92-5816	Messerschraube	1
8	100-5754-03	Bestellnummer 105-9810-03	1
8	105-9810-03	Standardmesser, 68,58 cm (2000-05)	1
8	105-4089	Bestellnummer 104-5183	1
8	104-5183	High-Sail-Messer, 68,58 cm (2000-05)	1
8	108-9026-03	Kombinationsmesser, 68,58 cm (ab 2006)	1
9	107-0235-03	Atomic-Messer, 68,58 cm (ab 2006)	1
*	108-1463	Messerwartungspaket (5 Messer 107-0235-03)	1
*	108-1462	Messerwartungspaket (6 Messer 107-0235-03)	1
*	108-1464	Messerwartungspaket (7 Messer 107-0235-03)	1
10	108-9017	Bestellnummer 120-3366	2
10	115-1580	Bestellnummer 120-3366	2
10	120-3366	Lager (Edelstahl)	2
11	100-5762	Spannbüchse	1
12	105-1230	Platte, Abstreifer (2000-03)	2
13	105-6771-03	Bestellnummer 112-5291	1
13	105-9884-03	Bestellnummer 112-5291	1
	112-5291	Rollenrohr	
*	107-1595**	MVP-Rollen-Überholungskit (Lager 251-347, 2000-03)	A/R
14	251-347	Lager	2
15	104-4212	Haltering	2

68,8-cm-Schneideinheit - Ersatzteile - Fortsetzung

Ref. Nr.	Bestellnummer	Beschreibung	Menge
16	99-3842	Dichtung, Öl	2
17	93-3007	Dichtung, Öl	2
18	109966	Lager	2
19	93-1251	Dichtung, innen	2
20	93-1252	Dichtung, außen	2
21	253-70	Dichtung, Öl	2
22	93-2931	Scheibe	2
23	32120-62	Haltering	2
24	107-1996	Bestellnummer 112-5291	1
25	106-9606**	MVP-Rollen-Überholungskit (Lager 109966, 2003 - 07)	A/R
26	104-9480	Welle, Rolle	1
27	104-9492-03	Rollenabstreifer	1
28	104-1092	Bestellnummer 136-2908	2
28	115-3418	Bestellnummer 136-2908	2
*	136-2908	Rolle	2
*	131-7800	Rolle, UHMW	1
*	136-2881	Ballast, UHMW-Rolle, 68,6-cm-Schneideinheit	1
*	136-2915	Ballast, UHMW-Rolle, 55,9-cm-Schneideinheit	1
29	112-5291	Rolle und Halterung	1
30	112-5265	Rolle (ab 2007)	1
31	114-5430**	MVP-Rollen-Überholungskit (Lager 112-5290, ab 2007)	A/R
32	114-3717	Dichtung, innen	1
33	112-5290	Lager, Edelstahl	1
34	112-7494	Dichtung, außen	2
35	114-5411	Mutter, Lagersperre	1
36	100-5709	Mutter, Spindel	1
37	327-15	Sechskantschraube HD	2
*	121-3575	Schnitthöhendistanzstück	1
*	136-2921	Platte, Schnitthöhe	1
*	115-3466	Rechter, kurzer Hubarm (GM3505)	1
*	100-5799	Beilagscheibe, Schnitthöhe, 060 (Schnitthöhe)	18
*	100-4944	Gelenkwelle, Mähwerk (GM 3500, 3505)	1
*	100-5797-03	Halterung, Schnitthöhe, rechts (GM 3500, 3505, 4500, 4700)	1
*	104-1051-03	Spindelplatte	1
*	104-1052-03	Halterung, Schnitthöhe, vorne	1
*	104-4229	Hinterer Trägerrahmen (GM 3500, 3505)	1
*	104-4624-03	Halterung, Schnitthöhe, links (GM 3500, 3505, 4500, 4700)	1
*	104-4641	Unterlegscheibe, Schnitthöhe, 0,8 mm	3
*	104-4819-03	Halterung, Drehzapfen, links (GM 3500)	1
*	104-5525	Stift, Zylinder (GM 4500, 4700)	3
*	105-9827	Welle	2
*	107-0245	Dichtungen	1
*	107-1979	Hubzylinder (GM 4500D, 4700D, 2002-2015)	2
*	107-7816	Halterung, Unterfahrschutz	2
*	107-7819	Dichtungen	1
*	107-7834	Riemenscheibe, Spannrad	1
*	108-4023	Gelenkwelle, Träger (GM 4500, 4700)	3
*	86-2120	Rolle, Schloss (GM 4100)	4
*	86-8101-01	Kugellager, links	2
*	127-6389	Mähwerkammerwartung	1
*	100-5780-03	Rahmen, Mähwerk	1
*	105-9822	Distanzstück (GM 4500, 4700)	10

GROUNDMASTER

GROUNDMASTER® 4000D / 4100D



Schneideinheit - Ersatzteile

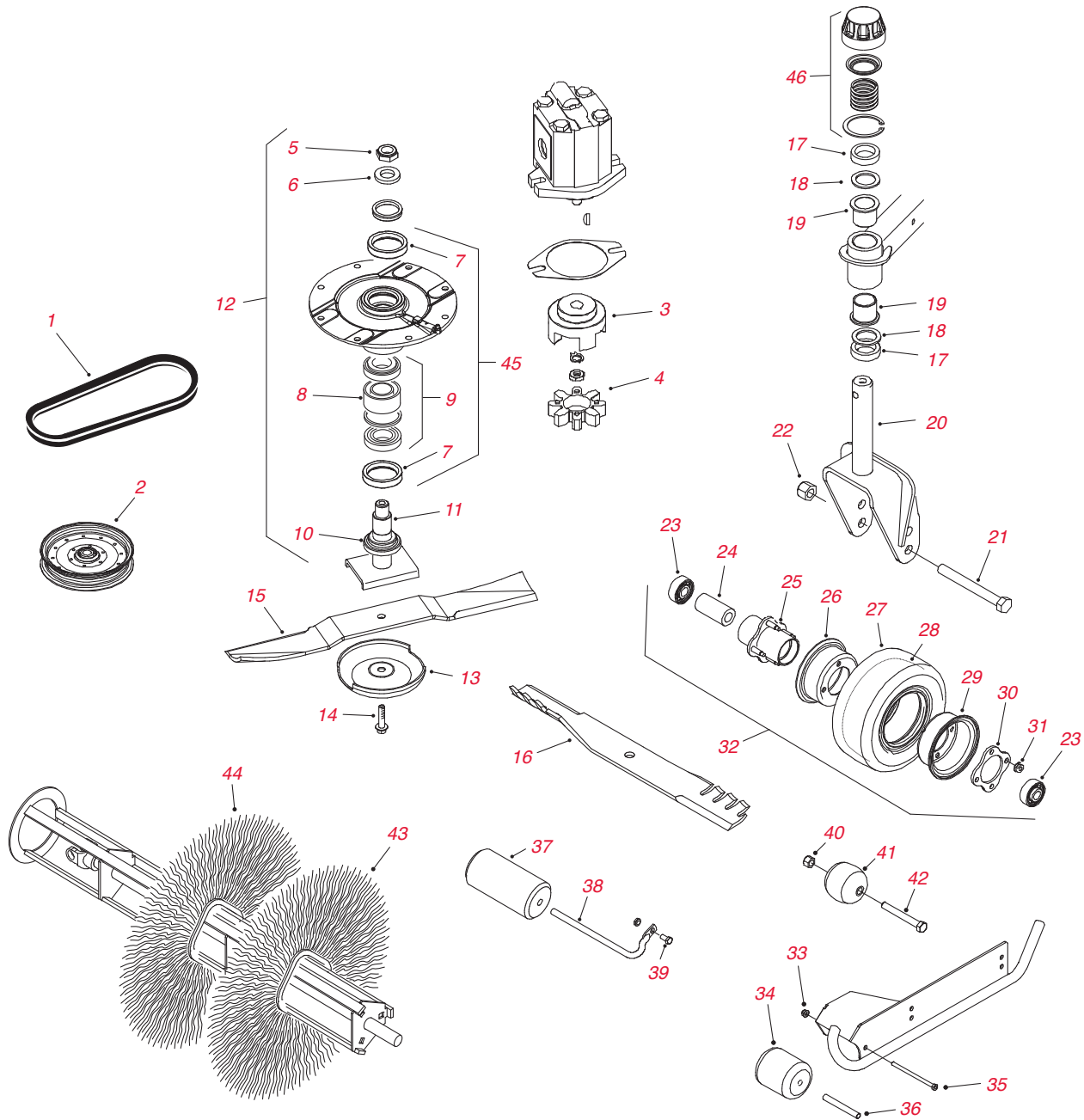
Ref. Nr.	Bestellnummer	Beschreibung	Menge
1	55-7660	Keilriemen, Spindelantrieb (GM 4000D)	1
2	99-5493	Riemenscheibe, Spannrad	4
3	104-3541	Nabe, Drehkreuz	1
4	104-3542	Drehkreuz	1
5	3296-60	Sicherungsmutter	1
6	104-8322	Scheibe, gehärtet	1
7	253-154	Spindeldichtung	2
8	104-3549	Bestellnummer 120-5577	1
	120-5577	Lager und Distanzstücke	
9	26-1830	Bestellnummer 110-8297	1
9	110-8297	Spindellager und Distanzstücke	1
10	104-3554	Spindelwelle	1

Schneideinheit - Ersatzteile - Fortsetzung

Ref. Nr.	Bestellnummer	Beschreibung	Menge
11	92-9800	Bestellnummer 69-6950	1
11	69-6950	Distanzstück, Spindel	1
*	104-3532**	Bestellnummer 119-4776	
*	119-4776**	MVP-Mähwerkspindel-Kit (Heckauswurf und Guardian Recycler)	A/R
*	104-3530	Bestellnummer 119-4548	
12	119-4548	Spindel (zweifach angetrieben)	1
*	104-3531	Bestellnummer 119-4549	
12	119-4549	Spindel (stark angetrieben)	1
13	72-9361	Antiskalpierteller	1
14	92-5816	Messerschraube	3
15	92-5608-03	Standardmesser, 55,24 cm (Mähwerk (335,3 cm, GM 4000D)	3
*	117-2722	Messerwartungspaket (7 Messer 92-5608-03)	1
15	106-7166-03	Standardmesser, 48,26 cm (Mähwerk (315 cm, GM 4100D)	3
15	110-6115-03	Flat-Sail-Messer, 55,24 cm (Mähwerk (335,3 cm, GM 4000D)	3
*	110-6130	Messerwartungspaket (7 Messer 110-6115-03)	1
15	110-6116-03	Flat-Sail-Messer, 48,26 cm (Mähwerk (315 cm, GM 4100D)	3
*	110-6140	Messerwartungspaket (7 Messer 110-6116-03)	1
16	107-0214-03	Atomic-Messer, 55,24 cm (Mähwerk (335,3 cm, GM 4000D)	7
*	108-1450	Messerwartungspaket (7 Messer 107-0214-03)	1
16	107-0215-03	Atomic-Messer, 48,26 cm (Mähwerk (315 cm, GM 4100D)	7
*	108-1451	Messerwartungspaket (7 Messer 107-0215-03)	1
*	136-4370-03	Medium Sail-Messer, 55,24 cm (335,3 cm Mähwerk, GM 4000D)	
	137-5500	Messerwartungspaket (7 Messer 136-4370-03)	
17	69-1510	Distanzstück	24
18	69-6860	Druckscheibe	8
19	104-8340	Bestellnummer 69-6470	8
19	69-6470	Büchse, Flansch	8
20	104-0762-01	Lauftradgabel (GM 4000D)	1
21	327-24	Sechskantschraube HD	1
22	3296-53	Mutter, Sechskant	1
23	93-4237	Bestellnummer 120-5378	1
23	120-5378	Lager	2
24	93-4241	Distanzstück	1
25	93-5980	Nabe	1
26	93-4239	Felgenhälfte	1
27	93-9939	Reifen (20,32 cm)	1
28	68-8950	Innenrohr (20,32 cm)	1
29	95-2741	Felgenhälfte	1
30	93-4242	Platte	1
31	32128-16	Sicherungsmutter	4
32	93-9938	Rad (20,32 cm)	1
32	93-5974	Schaumgefülltes Rad (20,32 cm) (optional)	1
*	3274-105	HSBH-Schraube, Vorderrad und Bremse (RM 3100D)	1
33	104-8300	Bundmutter	1
34	93-4803	Rolle, mittleres Mähwerk (GM 4000D)	1
35	322-29	Sechskantschraube HD	1
36	105-4549	Spannbüchse	1
37	68-6710	Rolle, mittleres Mähwerk (GM 4100D)	1
38	68-6840	Welle, Rolle	1
39	3234-11	Sechskantschraube HD	1
40	3296-25	Mutter, Sechskant	6
41	29-4820	Rolle	6
42	325-17	Sechskantschraube HD	6
43	94-7372	Bürsteneinsatz, Poly	32
44	95-5942	Bürsteneinsatz, Draht	32
45	104-3552	Bestellnummer 119-4546	1
45	119-4546	Spindelgehäuse	1
46	92-9727	Kappe, Schnitthöhe	2

GRUNDSMASTER

GRUNDSMASTER® 4000D / 4100D



Schneideinheit - Ersatzteile - Fortsetzung

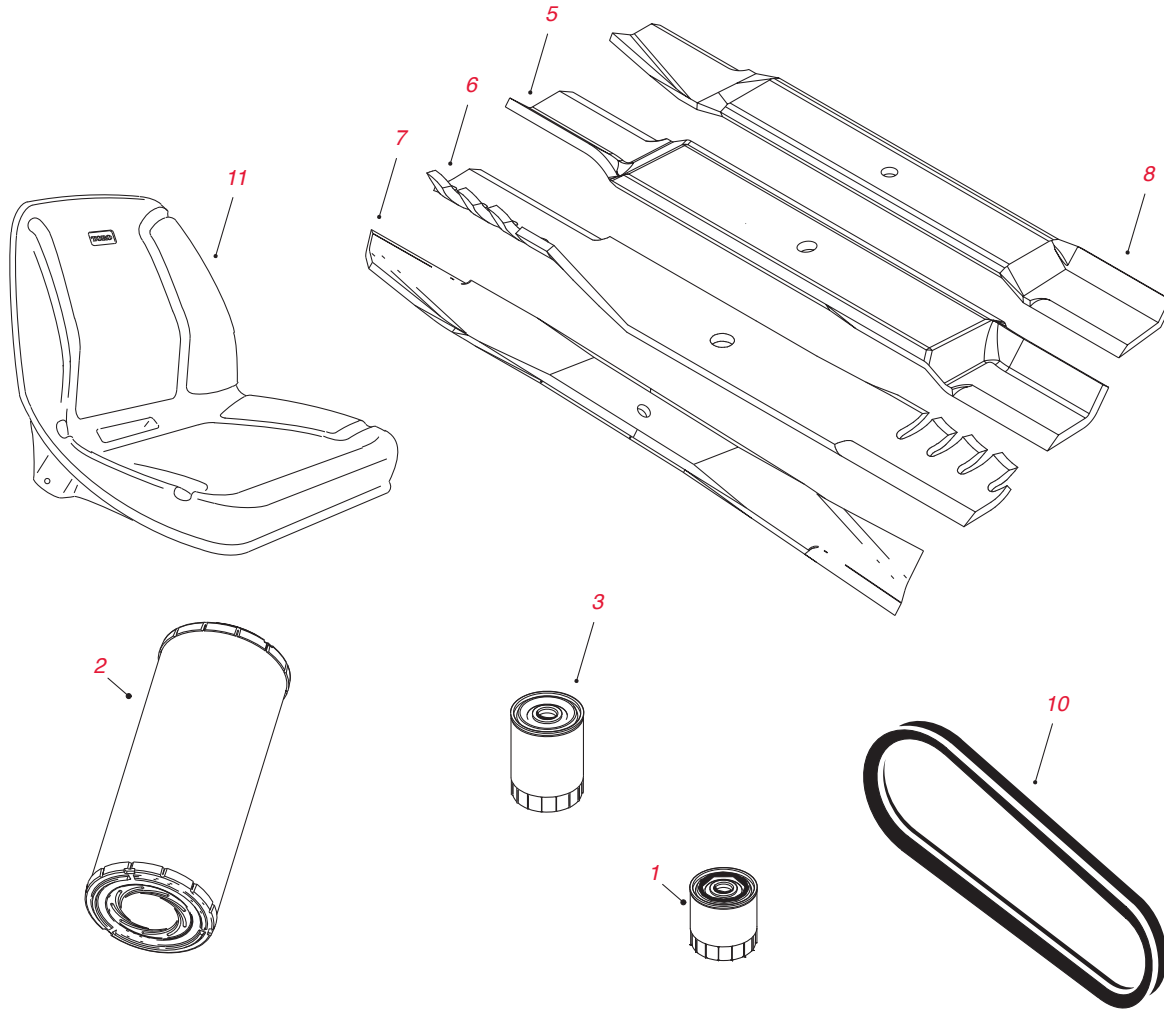
Ref. Nr.	Bestellnummer	Beschreibung	Menge
*	100-3017	Stift, Hubarm	2
*	100-3020	Bestellnummer 120-5575	2
*	120-5575	Stift	2
*	100-3032	Linker Hubarm	1
*	100-5605-01	Rechter Unterfahrerschutz	1
*	100-5612-01	Linker Unterfahrerschutz (2001-2012)	1
*	100-5620-01	Rechter Unterfahrerschutz (2001-2012)	1
*	100-5674	Stift	2
*	100-8125-01	Linker Unterfahrerschutz (GM 4000, 2001-2012)	1
*	100-8138	Druckfeder (GM 4000)	2
*	104-0705-03	Jochgelenk	2
*	104-2200-01	Kammer, Mitte	1

Schneideinheit - Ersatzteile - Fortsetzung

Ref. Nr.	Bestellnummer	Beschreibung	Menge
*	104-2201-01	Kammer, rechts (GM 4000)	1
*	104-2202-01	Kammer, links (GM 4000)	1
*	104-2203-01	Äußere Kammer (GM 4000, 2001-2009)	1
*	104-2204-01	Kammer, innen	1
*	104-2205-01	Kammer, innen	1
*	104-2250-01	Unterfahrerschutz, seitlich	1
*	104-3545	Angetriebene Riemenscheibe	1
*	104-7520	Feder, Stoßdämpfer	2
*	104-7521	Büchse	4
*	104-7529-01	Halterung, Laufrad	2
*	104-8341	Büchse, gerade	2
*	105-2806	Endstange	2
*	105-2809	Rohr, Lenker	2
*	105-3249	Stoßdämpfer	2
*	105-4548	Welle, Feder	2
*	105-7443	Distanzstück, Führungszapfen (GM 4100)	4
*	105-7468	Bolzen, konisch (GM 4100)	1
*	105-7482	Stift, Riegel	2
*	106-4269	Antriebsriemenscheibe, doppelt	1
*	106-4317	Stütze, Feder (GM 4100)	2
*	106-7171	Bestellnummer 131-4293	4
*	131-4293	Schwenkstift (Modelle 30447/30449)	4
*	107-0245	Dichtungen, Lenkzylinder	1
*	107-0249	Dichtungen, Hydraulikzylinder	1
*	107938	Verlängerungsfeder	2
*	108-1471	Rechter, hinterer Arm	1
*	108-1473	Linker, hinterer Arm	1
*	108-1475-03	Kipphebel, rechts	1
*	108-1476-03	Kipphebel, links	1
*	114-3848	Kupplungsfeder, Schwungrad	1
*	114-5596	Büchse, gerade	1
*	114-5640-03	Gelenkjoch	2
*	114-5680	Büchse, Flansch	2
*	115-5469	Büchse, Flansch	2
*	256-76	Büchse	2
*	32121-110	Geschlitzter Spannstift	2
*	32144-1	Schraube, Gewindefurchende Schraube	4
*	3220-5	Klemmmutter	4
*	3234-42	Schraube, HHF	2
*	325-13	Schraube, HH	2
*	3296-45	Sicherungsmutter, NI	2
*	3296-51	Sicherungsmutter, NI	2
*	86-2120	Rolle, Schloss (GM 4100)	4
*	86-8101-01	Kugellager, links	2
*	92-2739	Verbindungsbolzen	2
*	92-7750-01	Gabel, Laufrad (GM 4100)	4
*	92-8861	Kappe, Schnitthöhe	1
*	92-9726	Druckfeder	1
*	93-4583-01	Befestigung, Kugelgelenk	2
*	99-3139	Mutter	2
*	104-8331	Endstange, kugelförmig	4
*	105-2808	Endstange	4
*	100-3031	Rechter Hubarm	1
*	119-4547	Angetriebene Spindel	1

GROUNDMASTER

GROUNDMASTER® 4300D



Teile für Zugmaschinen und Schneideinheiten

Ref. Nr.	Bestellnummer	Beschreibung	Menge
1	94-2621	Hydraulikölfilter (Behälter)	1
1	86-3010	Hydraulikölfilter (Pumpe)	1
2	108-3812	Luftfilter	1
3	110-9049	Kraftstofffilter (aufschraubbar)	1
4	108-3841	Motorölfilter	1
*	30055**	400 Betriebsstunden, MVP-Filterkit (2008-2012)	A/R
*	30093**	800 Betriebsstunden, MVP-Filterkit (ab 2013)	A/R
5	114-0434-03	High-Lift-Messer (55,88 cm)	A/R
6	114-0435-03	Atomic-Messer (55,88 cm)	A/R
7	117-0209-03	Angle-Sail-Messer (55,88 cm)	A/R
8	108-7395-03	Combo-Messer (55,88 cm)	A/R
*	119-6957	Wartungspaket, Combo-Messer (5 Stück, Nr. 108-7395-03)	A/R
*	115-3435	Spindel	1
*	136-2921	Platte, Schnitthöhe	
*	117-0297	Segmentrolle	A/R
10	98-9676	Keilriemen (Lüfter und Lichtmaschine)	1
11	104-4620	Sitz	1
*	92-8991	Einsteller, Sitz	1
*	108-0638	Überlaufflasche	1
*	117-0172	Schraube, HH	1
*	87-3470	Stoßstange	1
*	115-3434	Spindel	1
*	115-3435	Spindel	1
*	125-2011	Bestellnummer 136-2921	1
*	136-2921	Platte, Schnitt Höheneinstellung	3

Teile für Zugmaschinen und Schneideinheiten - Fortsetzung

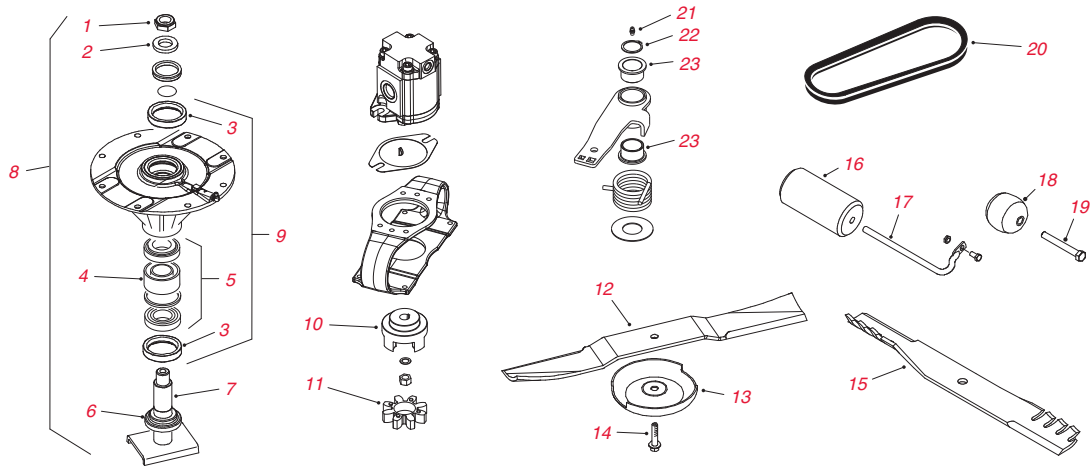
Ref. Nr.	Bestellnummer	Beschreibung	Menge
*	104-1051-03	Spindelplatte	1
*	104-1052-03	Halterung, Schnitthöhe, vorne	1
*	104-4641	Unterlegscheibe, Schnitthöhe, 0,8 mm	3
*	105-1215	Hydraulikschlauch	4
*	106-3662	Hydraulikschlauch (ab 2010)	4
*	106-5269	Zündschloss	1
*	107-4544	Hydraulikmotor	1
*	107-7816	Halterung, Unterfahrschutz	2
*	108-1825	Hydraulikverteiler	1
*	108-7373	Bestellnummer 138-1227	1
*	138-1227	Kammer	1
*	108-7624	Rohr	1
*	108-7625	Rohr	1
*	110-0901	Hydraulikmotor	1
*	114-0403	Hydraulischer Lenkzylinder	1
*	114-0440-03	Stütze, Mähwerk	1
*	117-0132	Stift	6
*	117-0148	Stift, Zylinder	3
*	117-0208	Gelenkwelle, Hubarm	2
*	117-3290	Mutter, Sechskant	2
*	119-6989	Hydraulikzylinder	1
*	119-6990	Hydraulikzylinder	1
*	119-6991	Hydraulikzylinder	1
*	120-6260	Rechte Bremse	1
*	120-6261	Linke Bremse	1
*	120-6274	Befestigung, Motor	4
*	121-5631	Nabe	2
*	133-2934	Hydraulikmotor	1
*	133-2935	Hydraulikmotor	1
*	32144-4	Schraube, HWH	1
*	325-12	Schraube, HH	8
*	327-7	Schraube, HH	3
*	340-139	Anschlussstück, Krümmer 90	2
*	353-781	Anschlussstück, Krümmer	2
*	74-3650	Lüfter	1
*	117-0289	MVP-Hydraulikschlauchkit	A/R
*	100-1535	Schalter	1
*	131-6691	Sitzbezug, groß	1
*	137-1312	Fahrersitzbezug, groß	1
*	117-0213	Hydraulikschlauch (GM 4300, ab 2010)	1
*	117-0211	Hydraulikschlauch (GM 4300, ab 2010)	1
*	117-0299	Hydraulikschlauch (GM 4300, ab 2011)	4
*	108-1672	Verteiler, Rohr (GM 4300, ab 2010)	1
*	119-6972	Variable Hydraulikpumpe (GM 4300)	1
*	110-8882	Überdruckventil, Cross-Over (GM 4300)	1
*	125-2169	Motor: Kubota® V1505T (GM 4300)	1
*	108-6507	Hydraulikschlauch (GM 4300, ab 2010)	2
*	117-0118	Schwenkbaugruppe (GM 4300, ab 2010)	A/R
*	117-8972	Lüfterkupplung (GM 4300, ab 2010)	1
*	114-0385-03	Arm Nr. 5 (GM 4300, ab 2010)	1
*	114-0384-03	Arm Nr. 4 (GM 4300, ab 2010)	1
*	114-0381-03	Arm Nr. 1 (GM 4300, ab 2010)	1
*	114-0382-03	Arm Nr. 2 (GM 4300, ab 2010)	1
*	108-7384-03	Trägerrahmen (GM 4300, ab 2010)	3
*	114-0383-03	Arm Nr. 3 (GM 4300, ab 2010)	1
*	112-9919	Anschlag - Bowdenzug (GM 4300, ab 2010)	1
*	32121-3	Federstift	1
*	114-0430	Rohrsegment, Rolle (GM 4300, ab 2010)	2
*	106-5270	Zündschlosssatz	1
*	106-5269	Zündschloss	1
*	117-9507	Pedal - Gasbedienung	1

GROUNDMASTER

GROUNDMASTER® 5900D, 5910

Zugmaschine - Ersatzteile

	Bestellnummer	Beschreibung	Menge
Filter	30041**	400 Betriebsstunden, MVP-Filterkit	A/R
	130-8860	Einsatz, Motorölfilter	1
	115-8877	Einsatz, Luftfilter (innen)	1
	115-8887	Einsatz, Luftfilter (außen)	1
	115-5471	Einsatz, Kraftstoff, Wasserabscheider	1
	115-8867	Bestellnummer 117-2792	1
	117-2792	Einsatz, Kraftstofffilter	1
	86-6110	Einsatz, Hydraulikölfilter (Haupt)	1
	75-1310	Einsatz, Hydraulikölfilter (ZWA)	1
	93-2242	Ölfilter	1
Reifen	114-4861	Reifen, vorne (29x12.50-15), 10 PR Multi-Trac	2
	112-7305	Bestellnummer 121-9072	
	121-9072	Reifen, hinten (23x10.50-12), 6 PR Multi-Trac	2
	93-4243	Reifen	10
Lager	Ausführliche Informationen zum Lageraustausch für dieses Modell finden Sie in der Schnellübersicht. Seite 30-38		
	93-4237	Bestellnummer 120-5378	
	120-5378	Lager	20
	2411-36	Lagerende, Stange	1
ANLASSER UND LICHTMASCHINEN	115-8861	Anlasser	1
	115-8850	Bestellnummer 117-5419	1
	117-5419	Lichtmaschine	1
Sitz	131-6691	Sitzbezug, groß	1
	137-1312	Fahrersitzbezug, groß	1
SONSTIGES	100-3069	Rechte Bremse	1
	100-3070	Linke Bremse	1
	105-3249	Stoßdämpfer	1
	340-139	Anschlussstück, Krümmer 90	1
	104-3563	Anzeige	1
	105-2806	Endstange, Seitenmähwerkverbindung	2
	114-5596	Büchse, gerade, Seitenmähwerkhub	2
	114-5640-03	Gelenkjoch, Seitenmähwerkverbindung	2
	114-5680	Büchse, Flansch, Seitenmähwerkhub	2
	115-5469	Büchse, Flansch, Seitenmähwerkhub	2
	121-3882	Gelenkwelle, Hubarm	2
	321-10	Schraube, HH, Feststellbremse	8
	32136-2	Mutter, SHH, Spurstange	1
	3234-42	Schraube, HHF, Kraftstofftank	2
	325-12	Schraube, HH, Vorderachse	2
	3296-51	Sicherungsmutter, NI	2
	92-9726	Druckfeder	1
	99-3139	Mutter, Seitenmähwerkverbindung	2
	99-3641	Klemme, Rohr, Hydraulikrohre	6
	106-9288	Sensor, Initiator, Metall	2
	93-9999	Schalter, Zapfwelle	1
	100-1535	Schalter	1
	104-2281	Gelenkwelle	2
	104-0108	U-Bügel	2
	256-304	Druckscheibe	4
	95-9648	Handrad	2
	121-3874	Laufgrad, Schraubenschlüssel	1
	106-5270	Zündschlosssatz	1
	106-5269	Zündschloss	1
	114-3315	Stromspule	1
	340-6		1
	104-0720	Distanzstück	2



Schneideinheit - Ersatzteile

Ref. Nr.	Bestellnummer	Beschreibung	Menge
1	3296-60	Mutter, Sechskant	1
2	104-8322	Scheibe, gehärtet	1
3	253-154	Dichtung, Öl	2
4	104-3549	Bestellnummer 120-5577	1
4	120-5577	Distanzstücke	1
5	110-8297	Lager (abgestimmtes Set)	1
6	69-6950	Distanzstück, Spindelwelle	1
7	104-3554	Spindelwelle	1
	104-3530	Bestellnummer 119-4548	
8	119-4548	Spindel, doppelt angetrieben	1
	104-3531	Bestellnummer 119-4549	
8	119-4549	Spindel, stark angetrieben	1
9	104-3552	Bestellnummer 119-4546	1
9	119-4546	Spindelgehäuse	1
10	104-3541	Nabe, Drehkreuz	3
11	104-3542	Drehkreuz	3
12	110-5946-03	Standardmesser (50,8 cm)	1
*	115-8896	Messerwartungspaket (11 Messer 110-5946-03)	1
13	72-9361	Antiskalpierteller	1
14	92-5816	Messerschraube	1
15	110-5948-03	Atomic-Messer (50,8 cm)	1
*	114-0897	Messerwartungspaket (11 Messer 110-5948-03)	1
16	68-6710	Rolle	1
17	68-6840	Welle, Rolle	1
18	29-4820	Rolle	6
19	325-17	Sechskantschraube HD	6
20	112-7376	Keilriemen, mittlerer Spindeltrieb	1
20	112-7377	Keilriemen, Spindeltrieb, mittleres und Seitenmähwerk	6
21	302-5	Schmiernippel	2
22	32120-84	Haltering (extern)	8
23	93-4510	Büchse, Flansch	14
*	115-8898**	MPV-Kit für Standardmesser und Riemen, Mittlere und Seitenmähwerk	A/R
*	132-1440**	MVP-Kit, Messer und Riemen	A/R
*	01-268-0160	Riemenscheibe, Spannrad	2
*	100-3017	Stift, Hubarm	2
*	104-3545	Angetriebene Riemenscheibe	1
*	104-8331	Endstange, kugelförmig	1
*	105-7468	Bolzen, konisch	1
*	108-1924	Distanzstück, Spannscheibe	2
*	115-3366	Rolle	2
*	110-5999-01	Laufradgabel	2
*	119-4547	Angetriebene Spindel	1
*	130-9151-03	Standardmesser, 51 cm (Tier4)	1
*	132-1390-03	Atomic-Messer (51 cm) (Tier4)	1
*	132-1391	Atomic-Messer, Wartungspaket (11 Messer 132-1390-03), Tier4	A/R
*	132-1392	Standardmesser, Wartungspaket (11 Messer 130-9151-03), Tier4	A/R
*	92-8861	Kappe, Schnitthöhe	1

GRUNDSMASTER

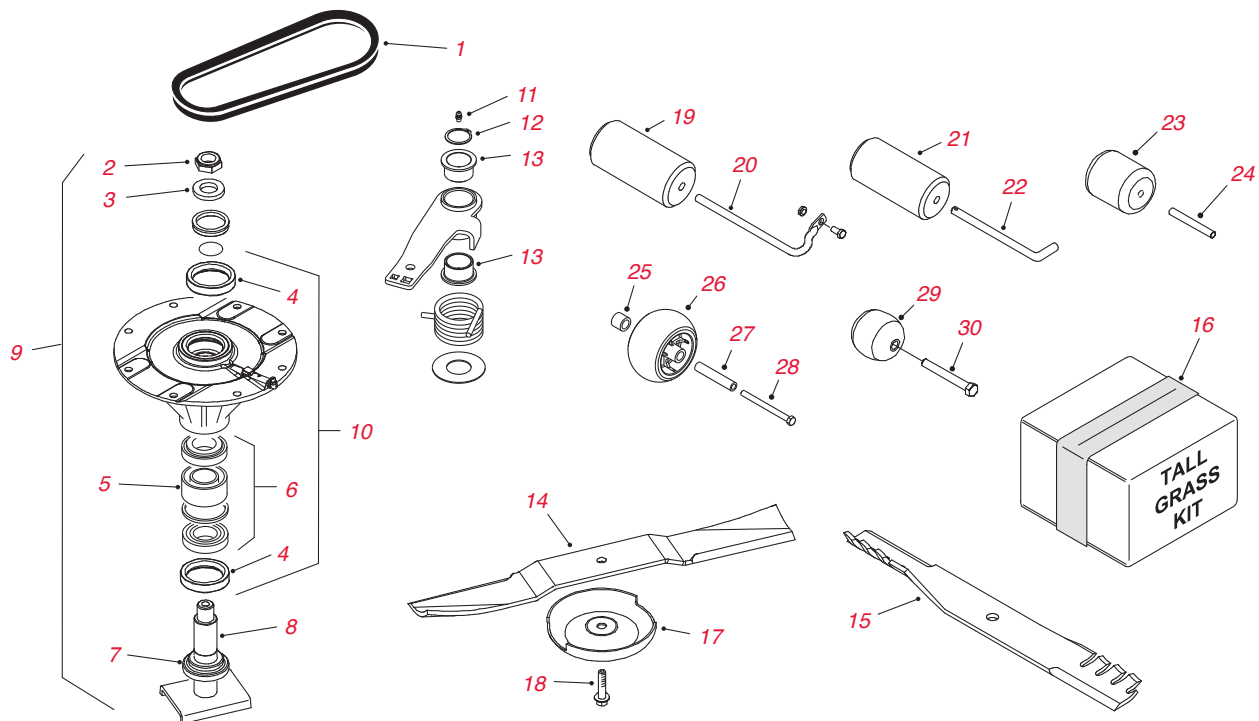
GRUNDSMASTER® 7200, 7210

Zugmaschine - Ersatzteile

	Bestellnummer	Beschreibung	Menge
Filter			
	30037**	400 Betriebsstunden MVP-Filterkit (2007)	A/R
	30052**	400 Betriebsstunden, MVP-Filter (2008-2014)	A/R
	108-3841	Filter, Motoröl	1
	108-3810	Filter, Luftfiltereinsatz	1
	98-7612	Inline-Kraftstofffilter, Kunststoff	1
	108-3828	Inline-Kraftstofffilter, Metall	1
	98-9764	Einsatz, Abscheider (2007)	1
	110-9049	Einsatz, Abscheider (ab 2008)	1
	112-9140	Biodiesel-Kraftstofffilter	1
	112-8400	Biodiesel-Kraftstoffpumpe	1
	110-9015	Einsatz, Wasserabscheider (Biodieselkit)	1
	108-5194	Filter, Getriebeöl	1
	98-9493	Einsatz, Entlüfter (7210)	1
Keilriemen			
	98-9676	Keilriemen, Lichtmaschinenantrieb	1
Reifen			
	106-7868	Bestellnummer 131-6673	2
	131-6673	Reifen, hinten (24X12.00-12), 6 PR	2
	103-6771	Reifen, hinten (24x12.00-12), 6 PR, Noppenprofil	2
	108-9955	Reifen, Laufrad	2
Lager		Ausführliche Informationen zum Lageraustausch für dieses Modell finden Sie in der Schnellübersicht. Seite 30-38	
	254-107	Lagerschale	4
	254-106	Lagerkonus	4
Anlasser und Lichtmaschinen			
	131-6557	Lichtmaschine	1
	98-9705	Anlasser	1
Sitz			
	131-6691	Sitzbezug, groß	1
	137-1312	Fahrersitzbezug, groß	1
Sonstiges			
	117-5135	Kühler	1
	108-0638	Überlaufflasche	1
	115-5305	Tankdeckel	1
	104-4246	Lüfter, Motor	1
	100-1535	Schalter	1
	93-9999	Steuerplatte	1
	110-3575	Antriebswelle	1
	104-0108	U-Bügel (GM 7210)	4
	32128-37	Mutter - HF	6
	86-6560	Druckscheibe (GM 7210)	1
	121-3874	Laufradarm (GM 7210)	1
	340-6		1

GRUNDSMASTER

GRUNDSMASTER® 7200, 7210



Schneideinheit - Ersatzteile

Ref. Nr.	Bestellnummer	Beschreibung	Menge
1	110-9595	Keilriemen, Guardian (157,5 cm), linker Spindeltrieb	1
1	110-9594	Keilriemen, Guardian (157,5 cm), rechter Spindeltrieb	1
1	110-9593	Keilriemen, Guardian (182,9 cm), linker Spindeltrieb	1
1	110-9592	Keilriemen, Guardian (182,9 cm), rechter Spindeltrieb	1
1	110-9591	Keilriemen, Seitenauswurf (182,9 cm), linker Spindeltrieb	1
1	110-9590	Keilriemen, Seitenauswurf (182,9 cm), rechter Spindeltrieb	1
2	3296-60	Mutter, Sechskant	3
3	104-8322	Scheibe, gehärtet	3
4	253-154	Dichtung, Öl	3
5	104-3549	Bestellnummer 120-5577	3
5	120-5577	Distanzstücke, Guardian (157,5 cm, 182,9 cm)	3
6	26-1830	Bestellnummer 110-8297	3
6	110-8297	Lager (abgestimmtes Set)	3
7	69-6950	Distanzstück, Spindelwelle	3
8	104-3554	Welle, Spindel, Guardian (157,2 cm, 182,9 cm)	3
	104-3532**	Bestellnummer 119-4776	
9	119-4776**	Spindel, gering angetrieben (Guardian 157,2 cm, 183 cm)	1
	104-3530	Bestellnummer 119-4548	
9	119-4548	Spindel, doppelt angetrieben (Guardian 157,2 cm, 183 cm)	1
	104-3531	Bestellnummer 119-4549	
9	119-4549	Spindel, stark angetrieben (Guardian (157,2 cm, 183 cm)	1
	108-1957	Bestellnummer 119-4778	
9	119-4778	Rechte Spindel (Seitenauswurf 183 cm)	1
10	104-3552	Bestellnummer 119-4546	3
	119-4546	Spindelgehäuse, Guardian (157,2 cm, 182,9 cm)	
11	302-5	Schmiernippel	2
12	32120-84	Haltering	2

Schneideinheit - Ersatzteile - Fortsetzung

Ref. Nr.	Bestellnummer	Beschreibung	Menge
13	93-4510	Büchse, Laufrad	4
	108-1958-03	Bestellnummer 121-5347-03	
14	121-5347-03	Standardmesser, 63,5 cm (Heckauswurf & Guardian Rec, 183 cm, ab 2005)	3
*	105-7271**	MPV-Kit für Standardmesser und Riemen, Guardian Recycler (182,9 cm)	A/R
14	92-5608-03	Standardmesser, 55,24 cm, Guardian (157,5 cm)	3
*	105-7270**	MPV-Kit für Standardmesser und Riemen, Guardian Recycler (157,5 cm)	A/R
14	110-0621-03	Medium-Flow-Messer, 62,23 cm, Seitenauswurf (182,9 cm)	3
*	105-7272**	MVP-Kit für Medium-Sail-Messer und Riemen, Seitenauswurf (182,9 cm)	A/R
14	110-0622-03	High-Flow-Messer, 62,23 cm, Seitenauswurf (182,9 cm)	3
15	112-9586-03	Flaches Messer, 62 cm (Seitenauswurf 183 cm)	3
16	105-7269**	MVP-Kit für hohes Gras, Guardian Recycler (157,5 cm, 182,9 cm)	A/R
17	72-9361	Antiskalpierteller	3
18	92-5816	Messerschraube	3
19	68-6710	Rolle	1
20	68-6840	Welle, Rolle	1
21	36-1740	Rolle, Mähwerk, Seitenauswurf (182,9 cm)	2
22	40-0340	Welle, Heckrolle	2
23	93-4803	Rolle, Mähwerk, Seitenauswurf (182,9 cm)	1
24	105-4549	Distanzstück, Rolle	1
25	98-7913	Rohr, Distanzstück	2
26	1-603299	Antiskalpierrolle	2
27	98-7912	Rohr, Spannbüchse	2
28	323-23	Sechskantkopfschraube HD	2
29	29-4820	Rolle, Mähwerk, Guardian (157,5 cm, 182,9 cm)	2
30	325-18	Sechskantkopfschraube HD	2
*	01-268-0160	Riemenscheibe, Spannscheibe (183-cm-Seitenauswurf)	1
*	105-0887	Treibriemen, Zapfwelle (152-cm-Seitenauswurf)	1
*	108-1924	Distanzstück, Spannscheibe (183-cm-, 152-cm-Seitenauswurf)	2
*	114-5680	Büchse, Flansch	2
*	132-9421	Riemenscheibe, Spannscheibe, flach (183-cm-, 152-cm-Seitenauswurf)	1
*	1-523420	Stoßstange	1
*	321-10	Schraube, HH	2
*	32121-110	Geschlitzter Spannstift	1
*	32144-4	Schraube, HWH	2
*	3234-42	Schraube, HHH	1
*	325-13	Schraube, HH	2
*	327-7	Schraube, HH	1
*	3296-45	Sicherungsmutter, NI	2
*	3296-51	Sicherungsmutter, NI	5
*	353-781	Anschlussstück, Krümmer	2
*	67-6920	Keilriemen (152-cm-Seitenauswurf)	1
*	132-1319	Messer, High-Flow (48 cm)	A/R
*	110-9683	Welle – Heckrolle	1

GROUNDMASTER

GROUNDMASTER® 360

Zugmaschine - Ersatzteile

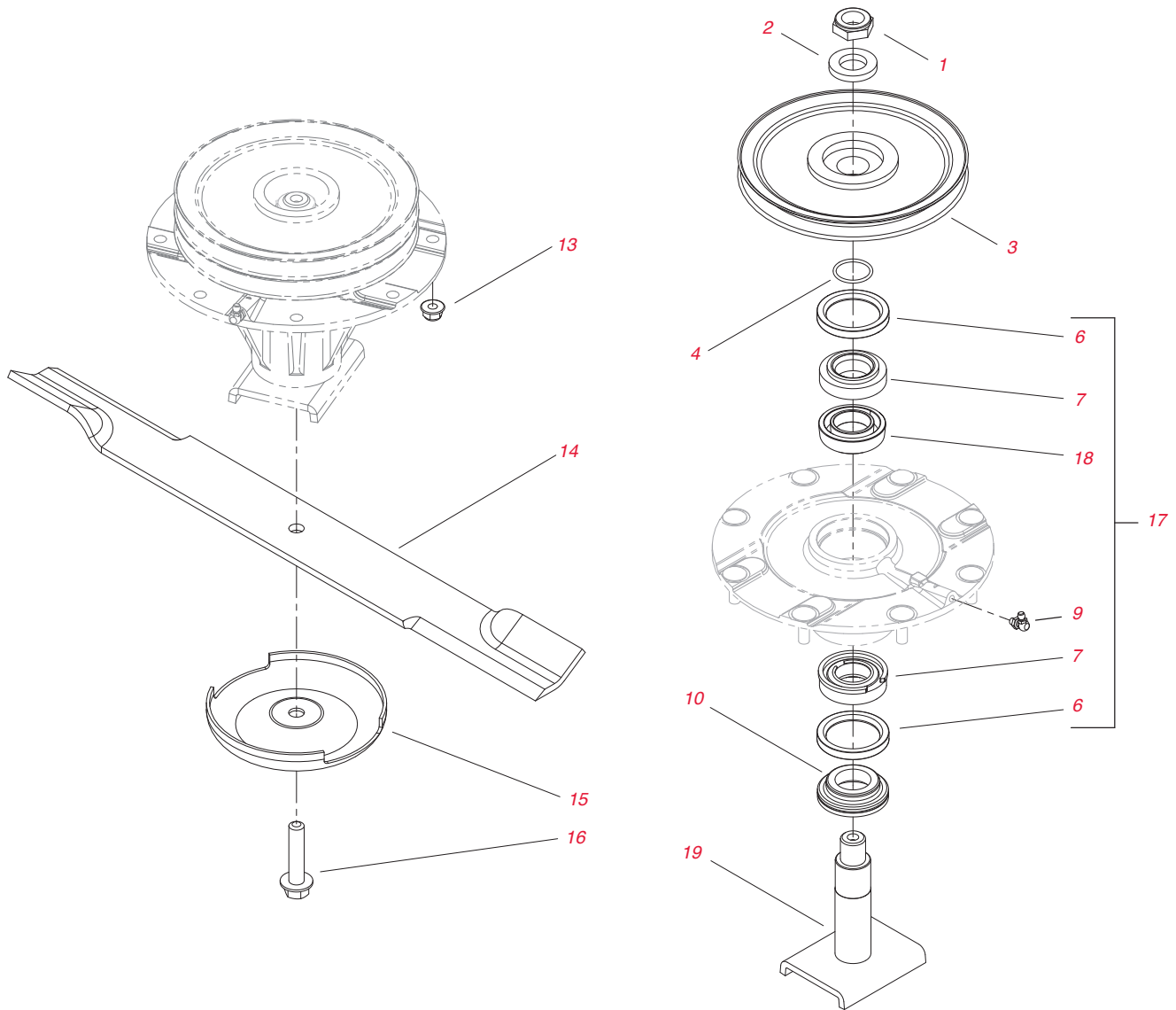
	Bestellnummer	Beschreibung	Menge
Filter			
	108-5194	Hydraulikölfilter	1
	108-3810	Luftfilter	1
	108-3841	Ölfilter	1
	110-9049	Aufschraubbarer Filter	1
Keilriemen			
	115-0123	Keilriemen, Motorbestandteile	1
	117-3399	Keilriemen, Klimaanlage	1
	110-9592	Keilriemen, Guardian-Mähwerk (183 cm), rechter Spindeltrieb	1
	110-9593	Keilriemen, Guardian-Mähwerk (183 cm), linker Spindeltrieb	1
	110-9591	Keilriemen, Seitenauswurfmäherwerk (183 cm), linker Spindeltrieb	1
	110-9590	Keilriemen, Seitenauswurfmäherwerk (183 cm), rechter Spindeltrieb	1
Reifen			
	121-9072	Reifen (23x10.50-12), 6 PR	2
	136-5375	Reifen (23x10.50-12), 4 PR, hoher Antrieb	2
Lager			
	Ausführliche Informationen zum Lageraustausch für dieses Modell finden Sie in der Schnellübersicht.		
	254-72	Lagerschale	2
	254-92	Konus-Lager, außen	2
Anlasser und Lichtmaschinen			
	117-5541	Lichtmaschine	1
	98-9705	Anlasser	1
Sitz			
	131-6691	Sitzbezug, groß	1
	137-1312	Fahrersitzbezug, groß	1
Sonstiges			
	105-4320	Schalter	1
	108-0638	Überlaufflasche	1
	125-1984	Distanzstück, Hydraulikantrieb	5
	115-5305	Tankdeckel	1
	112-9185	Schlauch	1
	353-781	Anschlussstück, Krümmer	2
	100-1535	Schalter	1

Zugmaschine - Ersatzteile

	Bestellnummer	Beschreibung	Menge
Filter			
	30052**	Filterwartungskit (400 Betriebsstunden) Zugmaschine Grundsmaster 7200	
	108-3810	Luftfilter	1
	114-4057	Sicherheitseinsatz, 5"	1
	127-0511	Bestellnummer 108-3841	1
	108-3841	Ölfilter	1
	110-9049	Filter, aufschraubbar	1
	108-5194	Hydraulikölfilter	1
Keilriemen			
	110-9592	Keilriemen	1
	110-9593	Keilriemen	1
	115-0123	Keilriemen	1
	98-9676	Keilriemen	1
Lager			
	Ausführliche Informationen zum Lageraustausch für dieses Modell finden Sie in der Schnellübersicht. Seite 30-38		
	110-8297	Lager	2
	251-259	Kugellager	2
	254-72	Lagerkuppe, konisch	2
Reifen			
	121-9072	Reifen (23x10.50-12), 6 PR	2
Anlasser und Lichtmaschinen			
	131-6557	Lichtmaschine	1
	98-9705	Anlasser	1
Sitz			
	131-6691	Sitzbezug, groß	1
	137-1312	Fahrersitzbezug, groß	1
Sonstiges			
	108-0638	Überlaufflasche	1
	125-1984	Distanzstück, Hydraulikantrieb	5
	100-1535	Schalter	1
	104-4246	Lüfter, Motor	1
	32136-2	Mutter, SHH	3
	108-6510	Schlauch	1
	108-6509	Schlauch	1
	110-3575	Antriebswelle	1
	104-0108	U-Bügel	4
	32128-37	Mutter - HF	8
	86-6560	Druckscheibe	1
	121-3874	Laufgrad, Schraubenschlüssel	1

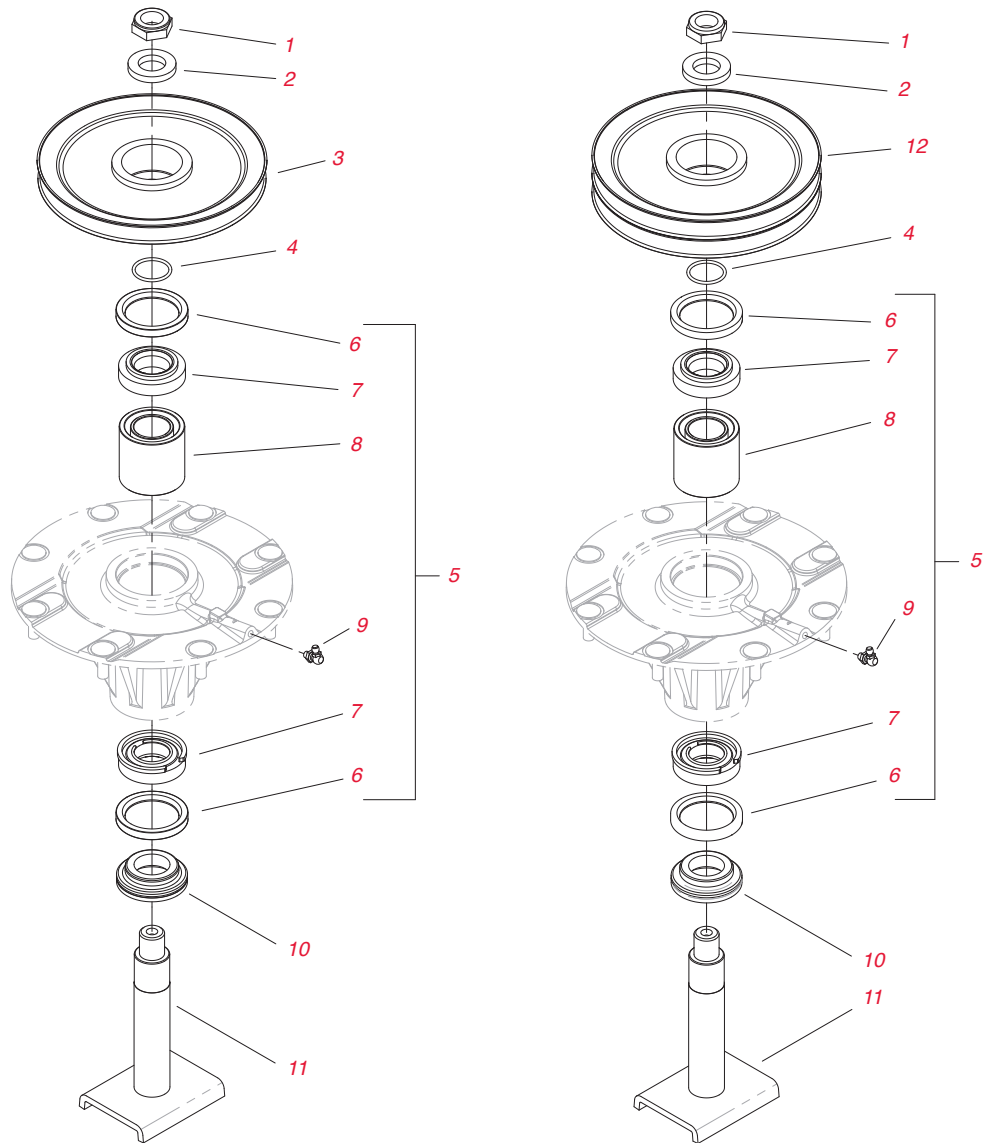
GROUNDMASTER

GROUNDMASTER® 360



Schneideinheit - Ersatzteile

Ref. Nr.	Bestellnummer	Beschreibung	Menge
*	110-9592	Keilriemen	1
*	110-9591	Keilriemen	1
1	3296-60	Sicherungsmutter, NI	1
2	104-8322	Scheibe, gehärtet	1
3	104-3546	Antriebsscheibe, niedrig	1
3	104-3548	Antriebsscheibe, hoch	1
12	104-3547	Antriebsscheibe, doppelt	1
4	106-7159	O-Ring	1
5	119-4777	Spindel	1
8	108-1954	Lagerdistanzstücke (Satz)	1
7	110-8297	Lager	1
6	253-154	Öldichtung	2
9	302-60	Schmiernippel	1
10	69-6950	Distanzstück, Spindelwelle	1
11	108-1956	Welle	1
13	104-8301	Bundmutter	24
14	110-0621-03	Medium-Flow-Messer (62 cm)	3
14	110-0624-03	Atomic-Messer (62 cm)	3
*	132-1319	Messer, High-Flow (48 cm)	A/R



Schneideinheit - Ersatzteile

Ref. Nr.	Bestellnummer	Beschreibung	Menge
15	72-9361	Antiskalpkappe	3
16	92-5816	Messerschraube	3
17	119-4775	Spindel (Kabine)	1
18	104-3549	Bestellnummer 120-5577	1
18	120-5577	Kegelrollenlager und Distanzstücke (Kabine)	1
19	104-3554	Spindelwelle (Kabine)	1
*	01-268-0160	Riemenscheibe, Spannrad	1
*	108-1924	Distanzstück, Spannscheibe	2
*	114-5680	Büchse, Flansch	2
*	117-3290	Mutter, Sechskant	1
*	1-523420	Stoßstange, Heckfangsystem mit drei Fangboxen	1
*	2411-36	Lagerende, Stange	2
*	32121-110	Geschlitzter Spannstift	1
*	3234-42	Schraube, HHF	4
*	327-7	Schraube, HH	2
*	3296-45	Sicherungsmutter, NI	2
*	92-8862	Schnitthöhenkappe	4
*	105-7443	Distanzstück, Führungzapfen	4





AERIFIZIERER

222 Serie Hydroject® 3000, 4000

223 ProCore® 440, 660, 880

227 Aerifizierer 686, 687

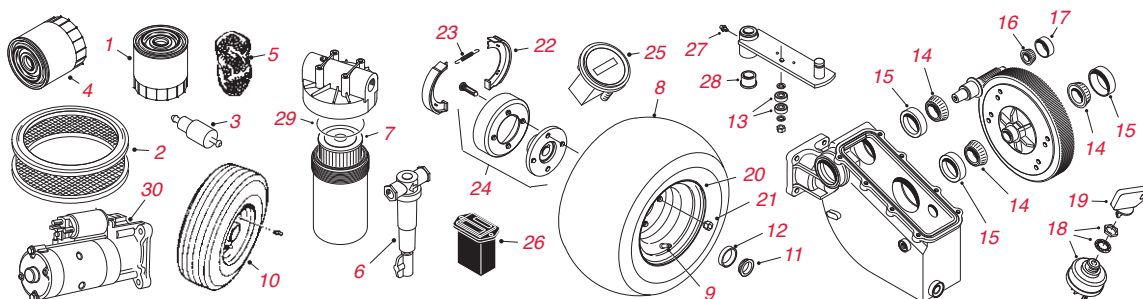
228 ProCore 648, 864, 1298

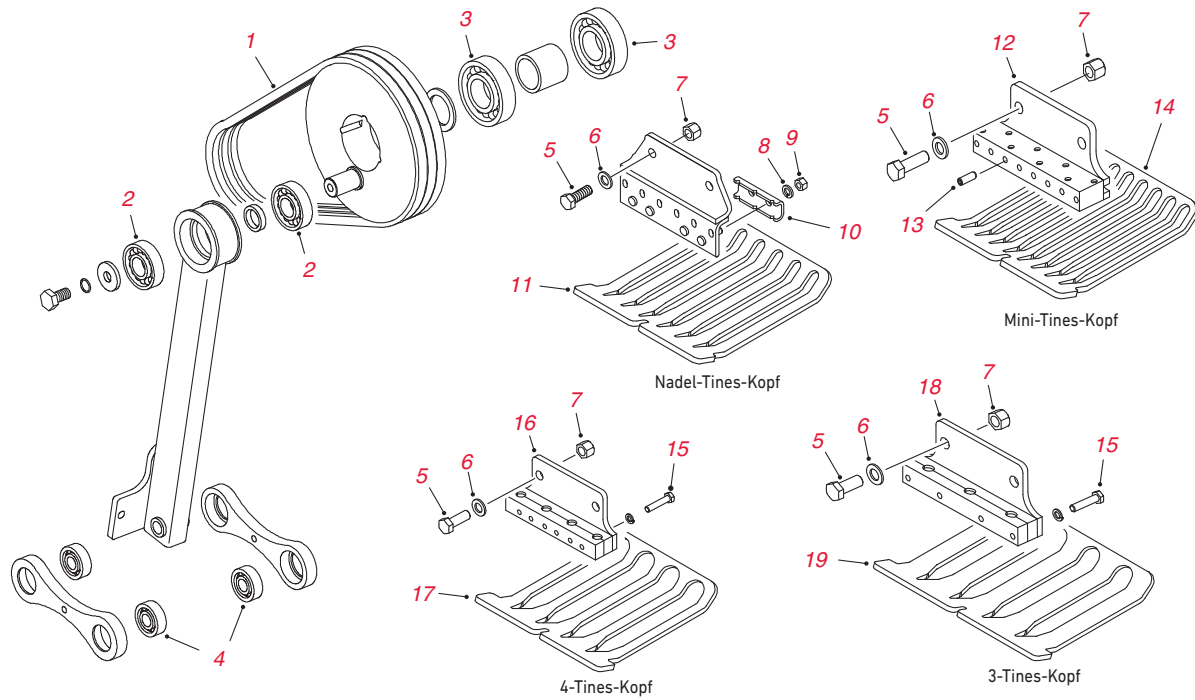
AERIFIZIERER

SERIE HYDROJECT® 3000, 4000

Serie Hydroject 3000, 4000

Ref. Nr.	Bestellnummer	Beschreibung	Menge
1	57-8530	Bestellnummer 108-3817	1
1	108-3817	Filter, Motoröl	1
2	82-0660	Einsatz, Luftfilter	1
3	71-5960	Kraftstofffilter	1
4	67-8110	Filter, Getriebe	1
5	57-8580	Einsatz, Entlüfter	1
*	30008**	400 Betriebsstunden, MVP-Filterkit	A/R
6	86-9100	Vorfilter	1
*	86-9120	Schale, Vorfilter	1
*	86-9140	Einsatz, Vorfilter	1
7	80-8590	Bestellnummer 86-8630	1
7	86-8620	Bestellnummer 86-8630	1
7	86-8630	Einsatz, Wasserfilter (Standard)	1
7	80-9590	Einsatz, Wasserfilter (25 Mikron)	1
8	231-64	Bestellnummer 28-3680	3
8	28-3680	Reifen (18x9.50-8), 2 PR, glatt (3000, 3010)	3
8	231-83	Bestellnummer 231-105	3
8	231-105	Reifen (16x6.50-8), 4 PR, gerillt (4000-Anhängeröse)	3
*	70-9870	Stützplatte	1
9	232-27	Bestellnummer 5108	3
9	5108	Ventilschaft	3
10	94-8695	Bestellnummer 108-9955	2
10	108-9955	Reifen (15x6.00-6), 2 PR (Hydrotote-Anhänger)	2
11	254-94	Lagerkonus	4
12	254-72	Lagerschale	4
13	251-307	Bestellnummer 251-259	2
13	251-259	Kugellager, Neutralarm	2
14	254-62	Lagerkonus	3
15	254-61	Bestellnummer 115-9471	3
15	115-9471	Lagerschale	3
16	254-68	Lagerkonus	1
17	254-67	Lagerschale	1
18	27-2360	Schalter mit Befestigungen	1
19	62-7770	Zündschlüssel	1
20	217-60	Felge	3
21	242-50	Radmutter	12
22	70-9840	Bremsebacke, Nicht-Asbest (eine Backe)	2
23	70-9880	Befestigungsfeder	2
24	10-6821	Bremstrommel	1
25	66-2950	Betriebsstundenzähler	1
26	75-6820	Betriebsstundenzähler	1
27	302-5	Schmiernippel	1
28	256-113	Büchse, Flansch	2
29	237-176	Bestellnummer 92-9545	1
29	92-9545	O-Ring	1
30	112-7023	Anlasser	1
*	29-6162	Mikroschalter	1





ProCore 440, 660, 880

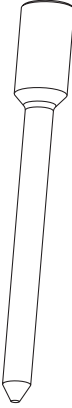
Ref. Nr.	Bestellnummer	Beschreibung	Menge
1	100-5392	Keilriemen, Stampfmantrieb (660, 880)	A/R
1	100-7644	Keilriemen, Stampfmantrieb (440)	A/R
2	100-5386	Kugellager (660, 880)	2
2	100-7599	Kugellager (440)	2
3	100-5396	Kugellager (440, 660, 880)	6
4	100-7621	Kugellager (440, 660, 880)	2
5	33118-045	Sechskantschraube HD	2
6	33098-00	Flachscheibe	2
7	33028-00	Sicherungsmutter	2
8	3253-7	Sicherungsscheibe	2
9	104-9914	Mutter, Sechskant	4
10	104-0972	Klemme, Tines	2
11	100-5418	Turf Guard, 6-Tines-Aufnahme, 5 Finger	A/R
11	100-5419	Turf Guard - 6-Tines-Aufnahme, 7 Finger	A/R
12	100-3693	Mini-Tines-Aufnahme	1
13	100-3694	Stellschraube	8
14	100-5420	Turf Guard, 8-Mini-Tines-Aufnahme, 9 Finger	A/R
15	33115-050	Sechskantschraube HD	4
16	100-3696	4-Tines-Aufnahme	1
16	100-7617	4-Tines-Aufnahme HD	1
17	100-5416	Turf Guard, 4-Tines-Aufnahme, 5 Finger	A/R
17	100-5417	Turf Guard - 4-Tines-Aufnahme, 7 Finger	A/R
18	100-3695	3-Tines-Aufnahme	1
18	100-7618	3-Tines-Aufnahme HD	1
19	100-5414	Turf Guard - 3-Tines-Aufnahme, 5 Finger	A/R
19	100-5415	Turf Guard, 3-Tines-Aufnahme, 3 Finger	A/R

AERIFIZIERER

PROCORE® 440, 660, 880 TINES, 3/8"-AUFNAHME



Quad



Massivrund



Massivstech



Massiv-Kreuz

ProCore 440, 660, 880 Tines, 3/8"-Aufnahme

Bestellnummer	Beschreibung	Menge
Quad		
108-9104	TITAN QUAD, 3/8" MOUNT (4,50" X 0,36", 0,25")	A/R
108-9112	TITAN QUAD MAX, 3/8"-AUFNAHME (4,50" X 0,38", 0,23")	A/R
108-9105	TITAN QUAD, 3/8"-AUFNAHME (4,50" X 0,46", 0,32")	A/R
108-9114	TITAN QUAD MAX, 3/8" AUFNAHME (4,50" X 0,46", 0,28")	A/R
108-9106	TITAN QUAD, 3/8"-AUFNAHME (4,50" X 0,55", 0,41")	A/R
108-9116	TITAN QUAD MAX, 3/8"-AUFNAHME (4,50" X 0,58", 0,38")	A/R
108-9293	TITAN QUAD, 3/8"-AUFNAHME (4,50" X 0,58", 0,48")	A/R
108-9108	TITAN QUAD, 3/8"-AUFNAHME (5,00" X 0,36", 0,25")	A/R
108-9120	TITAN QUAD MAX, 3/8"-AUFNAHME (5,00" X 0,38", 0,23")	A/R
108-9109	TITAN QUAD, 3/8"-AUFNAHME (5,00" X 0,46", 0,32")	A/R
108-9122	TITAN QUAD MAX, 3/8"-AUFNAHME (5,00" X 0,48", 0,28")	A/R
108-9110	TITAN QUAD, 3/8"-AUFNAHME (5,00" X 0,55", 0,41")	A/R
108-9124	TITAN QUAD MAX, 3/8"-AUFNAHME (5,00" X 0,58", 0,38")	A/R
108-9294	TITAN QUAD, 3/8"-AUFNAHME (5,00" X 0,58", 0,48")	A/R
108-9290	TITAN QUAD, 3/8"-AUFNAHME (5,50" X 0,55", 0,41")	A/R
Massivrund		
108-9230	TITAN MASSIVRUND, 3/8"-AUFNAHME (4,50" X 0,2")	A/R
108-9231	TITAN MASSIVRUND, 3/8"-AUFNAHME (4,50" X 0,25")	A/R
108-9232	TITAN MASSIVRUND, 3/8"-AUFNAHME (4,50" X 0,30")	A/R
108-9233	TITAN MASSIVRUND, 3/8" AUFNAHME (4,50" X 0,38")	A/R
108-9234	TITAN MASSIVRUND, 3/8"-AUFNAHME (5,50" X 0,2")	A/R
108-9235	TITAN MASSIVRUND, 3/8"-AUFNAHME (5,50" X 0,25")	A/R
108-9236	TITAN MASSIVRUND, 3/8"-AUFNAHME (5,50" X 0,30")	A/R
108-9237	TITAN MASSIVRUND, 3/8" AUFNAHME (5,50" X 0,38")	A/R
Massivstech		
108-9238	TITAN SOLID SLICING, 3/8"-AUFNAHME (5,00" X 0,63")	A/R
Massiv-Kreuz		
108-9215	TITAN KREUZ, 3/8"-AUFNAHME (4,50" X 0,38")	A/R
108-9216	TITAN KREUZ, 3/8"-AUFNAHME (4,50" X 0,50")	A/R
112-1310	TITAN KREUZ MAX, 3/8"-AUFNAHME (4,50" X 0,50")	A/R
108-9217	TITAN KREUZ, 3/8" AUFNAHME (4,50" X 0,62")	A/R
108-9218	TITAN KREUZ, 3/8"-AUFNAHME (5,50" X 0,38")	A/R
108-9219	TITAN KREUZ, 3/8"-AUFNAHME (5,50" X 0,50")	A/R
112-1311	TITAN KREUZ MAX, 3/8"-AUFNAHME (5,50" X 0,50")	A/R
108-9220	TITAN KREUZ, 3/8"-AUFNAHME (5,50" X 0,62")	A/R

ProCore 440, 660, 880 Tines, 3/4"-Aufnahme

	Bestellnummer	Beschreibung	Menge
Hohl			
	108-9128	TITAN HOHL, 3/4"-AUFNAHME (4,75" X 0,46", 0,28")	A/R
	108-9139	TITAN HOHL-TINES MAX, 3/4"-AUFNAHME (4,75" X 0,46", 0,28")	A/R
	108-9129	TITAN HOHL, 3/4"-AUFNAHME (4,75" X 0,56", 0,41")	A/R
	108-9141	TITAN HOHL-TINES MAX, 3/4"-AUFNAHME (4,75" X 0,56", 0,38")	A/R
	108-9130	TITAN HOHL, 3/4"-AUFNAHME (4,75" X 0,66", 0,53")	A/R
	108-9143	TITAN HOHL-TINES MAX, 3/4"-AUFNAHME (4,75" X 0,66", 0,48")	A/R
	108-9132	TITAN HOHL, 3/4"-AUFNAHME (5,75" X 0,46", 0,28")	A/R
	108-9145	TITAN HOHL-TINES MAX, 3/4"-AUFNAHME (5,75" X 0,46", 0,28")	A/R
	108-9133	TITAN HOHL, 3/4"-AUFNAHME (5,75" X 0,56", 0,41")	A/R
	108-9147	TITAN HOHL-TINES MAX, 3/4"-AUFNAHME (5,75" X 0,56", 0,38")	A/R
	108-9134	TITAN HOHL, 3/4"-AUFNAHME (5,75" X 0,66", 0,53")	A/R
	108-9149	TITAN HOHL-TINES MAX, 3/4"-AUFNAHME (5,75" X 0,66", 0,48")	A/R
	114-0551	TITAN HOHL EXT. KONISCH, 3/4"-AUFNAHME (5,75" X 0,66", 0,53")	A/R
	114-0553	TITAN HOHL EXT. KONISCH MAX, 3/4" AUFNAHME (5,75" X 0,68", 0,47")	A/R
	66-9140	CLASSIC-HOHL-TINE, 3/4"-AUFNAHME (4,75" X 0,50", 0,40")	A/R
	59-3670	CLASSIC-HOHL-TINE, 3/4"-AUFNAHME (4,75" X 0,63", 0,50")	A/R
	104-0984	CLASSIC-HOHL-TINE, 3/4"-AUFNAHME (5,75" X 0,63", 0,51")	A/R
Seitenauswurf			
	108-9159	TITAN SEITENAUSWURF, 3/4"-AUFNAHME (4,75" X 0,46", 0,28")	A/R
	108-9170	TITAN SEITENAUSWURF-TINES MAX, 3/4"-AUFNAHME (4,75" X 0,68", 0,46")	A/R
	108-9160	TITAN SEITENAUSWURF, 3/4"-AUFNAHME (4,75" X 0,56", 0,41")	A/R
	108-9172	TITAN SEITENAUSWURF-TINES MAX, 3/4"-AUFNAHME (4,75" X 0,56", 0,38")	A/R
	108-9161	TITAN SEITENAUSWURF, 3/4"-AUFNAHME (4,75" X 0,66", 0,53")	A/R
	108-9174	TITAN SEITENAUSWURF-TINES MAX, 3/4"-AUFNAHME (4,75" X 0,66", 0,48")	A/R
	108-9163	TITAN SEITENAUSWURF, 3/4"-AUFNAHME (5,75" X 0,46", 0,28")	A/R
	108-9176	TITAN SEITENAUSWURF-TINES MAX, 3/4"-AUFNAHME (5,75" X 0,68", 0,46")	A/R
	108-9164	TITAN SEITENAUSWURF, 3/4"-AUFNAHME (5,75" X 0,56", 0,41")	A/R
	108-9178	TITAN SEITENAUSWURF-TINES MAX, 3/4"-AUFNAHME (5,75" X 0,56", 0,38")	A/R
	108-9165	TITAN SEITENAUSWURF, 3/4"-AUFNAHME (5,75" X 0,66", 0,53")	A/R
	108-9180	TITAN SEITENAUSWURF-TINES MAX, 3/4"-AUFNAHME (5,75" X 0,66", 0,48")	A/R
	114-0555	TITAN SEITENAUSWURF EXT. KONISCH, 3/4"-AUFNAHME (5,75" X 0,66", 0,53")	A/R
	114-0557	TITAN SEITENAUSWURF EXT. KONISCH MAX, 3/4"-AUFNAHME (5,75" X 0,66", 0,47")	A/R
	108-9260	HD FAIRWAY, 3/4" AUFNAHME (5,75" X 0,80", 0,51")	A/R
	108-9261	HD FAIRWAY, 3/4" AUFNAHME (5,75" X 0,80", 0,51")	A/R
	104-9876	FAIRWAY, 3/4" AUFNAHME (5,75" X 0,77", 0,51")	A/R
	104-9875	FAIRWAY, 3/4" AUFNAHME (5,75" X 0,88", 0,51")	A/R
Massivrund			
	108-9198	TITAN MASSIVRUND, 3/4"-AUFNAHME (4,50" X 0,25")	A/R
	108-9199	TITAN MASSIVRUND, 3/4"-AUFNAHME (4,50" X 0,30")	A/R
	108-9200	TITAN MASSIVRUND, 3/4"-AUFNAHME (4,50" X 0,35")	A/R
	108-9201	TITAN MASSIVRUND, 3/4"-AUFNAHME (4,50" X 0,40")	A/R
	108-9202	TITAN MASSIVRUND, 3/4"-AUFNAHME (4,50" X 0,50")	A/R
	108-9203	TITAN MASSIVRUND, 3/4"-AUFNAHME (4,50" X 0,60")	A/R
	108-9204	TITAN MASSIVRUND, 3/4"-AUFNAHME (5,50" X 0,25")	A/R
	108-9205	TITAN MASSIVRUND, 3/4"-AUFNAHME (5,50" X 0,30")	A/R
	108-9206	TITAN MASSIVRUND, 3/4"-AUFNAHME (5,50" X 0,35")	A/R
	108-9207	TITAN MASSIVRUND, 3/4"-AUFNAHME (5,50" X 0,40")	A/R
	108-9208	TITAN MASSIVRUND, 3/4"-AUFNAHME (5,50" X 0,50")	A/R
	108-9209	TITAN MASSIVRUND, 3/4"-AUFNAHME (5,50" X 0,60")	A/R
	108-9244	TITAN MASSIVRUND, 3/4"-AUFNAHME (5,50" X 0,75")	A/R
Massivstech			
	108-9239	TITAN MASSIVSTECH, 3/4"-AUFNAHME (4,50" X 0,75")	A/R
	108-9240	TITAN MASSIVSTECH, 3/4"-AUFNAHME (5,50" X 0,75")	A/R

AERIFIZIERER

TINES PROCORE® 440, 660, 880, ¾", ⅞" UND NADELAUFNAHME

ProCore 440, 660, 880 Tines, ¾"-Aufnahme - Fortsetzung

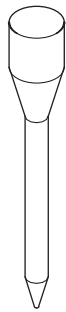
Bestellnummer	Beschreibung	Menge
Massiv-Kreuz		
108-9221	TITAN KREUZ, ¾"-AUFNAHME (4,50" X 0,50")	A/R
112-1312	TITAN KREUZ MAX, ¾"-AUFNAHME (4,50" X 0,50")	A/R
108-9222	TITAN KREUZ, ¾"-AUFNAHME (4,50" X 0,63")	A/R
108-9223	TITAN KREUZ, ¾"-AUFNAHME (4,50" X 0,75")	A/R
108-9224	TITAN KREUZ, ¾"-AUFNAHME (5,50" X 0,50")	A/R
112-1313	TITAN KREUZ MAX, ¾"-AUFNAHME (5,50" X 0,50")	A/R
108-9225	TITAN KREUZ, ¾"-AUFNAHME (5,50" X 0,63")	A/R
108-9226	TITAN KREUZ, ¾"-AUFNAHME (5,50" X 0,75")	A/R



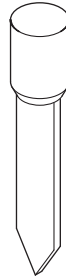
Hohl



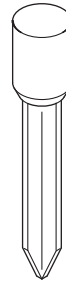
Seitenauswurf



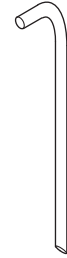
Massivrund



Massivstech



Massiv-Kreuz



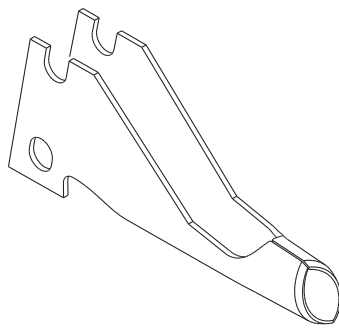
Massivnadel

ProCore 440, 660, 880 Tines, ⅞"- und Nadelaufnahme

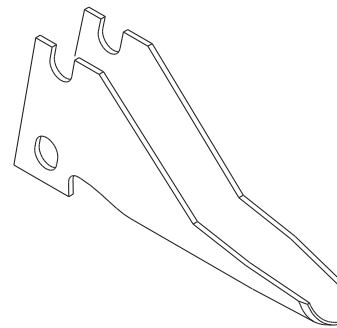
Bestellnummer	Beschreibung	Menge
Hohl		
108-9190	TITAN HOHL, ⅞"-AUFNAHME (4,75" X 0,66", 0,51")	A/R
108-9155	TITAN HOHL-TINES MAX, ⅞"-AUFNAHME (4,75" X 0,66", 0,48")	A/R
108-9191	TITAN HOHL, ⅞"-AUFNAHME (4,75" X 0,76", 0,63")	A/R
108-9192	TITAN HOHL, ⅞"-AUFNAHME (5,75" X 0,66", 0,51")	A/R
108-9157	TITAN HOHL-TINES MAX, ⅞"-AUFNAHME (5,75" X 0,66", 0,48")	A/R
108-9193	TITAN HOHL, ⅞"-AUFNAHME (5,75" X 0,76", 0,63")	A/R
62-4600	CLASSIC-HOHL, ⅞"-AUFNAHME (4,75" X 0,75", 0,60")	A/R
86-9720	CLASSIC-HOHL, ⅞"-AUFNAHME (5,75" X 0,75", 0,60")	A/R
Seitenauswurf		
108-9194	TITAN SEITENAUSWURF, ⅞"-AUFNAHME (4,75" X 0,66", 0,51")	A/R
108-9186	TITAN SEITENAUSWURF-TINES MAX, ⅞"-AUFNAHME (4,75" X 0,66", 0,48")	A/R
108-9195	TITAN SEITENAUSWURF, ⅞"-AUFNAHME (4,75" X 0,76", 0,63")	A/R
108-9196	TITAN SEITENAUSWURF, ⅞"-AUFNAHME (5,75" X 0,66", 0,51")	A/R
108-9188	TITAN SEITENAUSWURF-TINES MAX, ⅞"-AUFNAHME (5,75" X 0,66", 0,48")	A/R
108-9197	TITAN SEITENAUSWURF, ⅞"-AUFNAHME (5,75" X 0,76", 0,63")	A/R
108-9264	TITAN HD FAIRWAY, ⅞" AUFNAHME (5,75" X 0,80", 0,64")	A/R
108-9265	TITAN HD FAIRWAY, ⅞" AUFNAHME (5,75" X 0,80", 0,64")	A/R
92-7941	FAIRWAY, ⅞" AUFNAHME (4,75" X 0,80", 0,64")	A/R
92-7900	FAIRWAY, ⅞"-AUFNAHME (5,75" X 0,80", 0,64")	A/R
104-9877	FAIRWAY, ⅞"-AUFNAHME (5,75" X 0,80", 0,64")	A/R
Massivrund		
108-9246	TITAN MASSIVRUND, ⅞"-AUFNAHME (5,50" X 0,75")	A/R
108-9247	TITAN MASSIVRUND, ⅞"-AUFNAHME (5,50" X 0,88")	A/R

ProCore 440, 660, 880 Tines, 7/8"- und Nadelaufnahme - Fortsetzung

	Bestellnummer	Beschreibung	Menge
<i>Massivstech</i>	108-9242	TITAN MASSIVSTECH, 7/8"-AUFNAHME (5,50" X 0,75")	A/R
<i>Massiv-Kreuz</i>	108-9259	TITAN KREUZ, 7/8"-AUFNAHME (5,50" X 0,88")	A/R
<i>Massivnadel</i>	100-3620*	TITAN MASSIVNADEL, 3/16" X 6,43"	A/R
	100-3621*	TITAN MASSIVNADEL, 5/16" X 7,38"	A/R



Closed Spoon



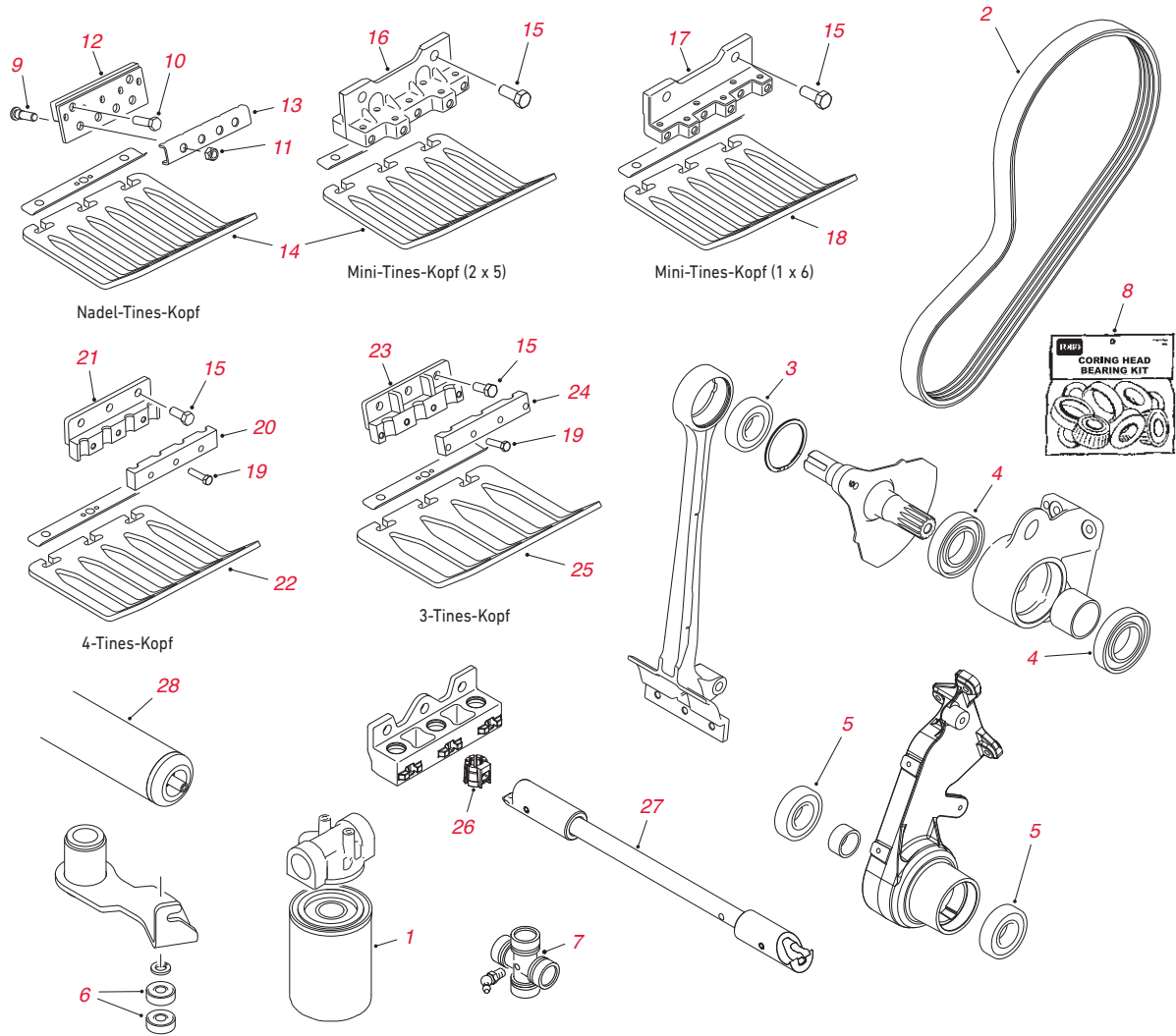
Open Spoon

Rasenaerifizierer 686/687, Tines

	Bestellnummer	Beschreibung	Menge
<i>Closed Spoon</i>	01-283-0050	BESTELLNUMMER 108-9297	A/R
	108-9297	1/2"-TINES, SPOON CLOSED (686, 687)	A/R
	01-283-0060	BESTELLNUMMER 108-9299	A/R
	108-9299	3/4"-TINES, SPOON CLOSED (686, 687)	A/R
<i>Open Spoon</i>	01-283-0070	BESTELLNUMMER 108-9296	A/R
	108-9296	1/2"-TINES, SPOON OPEN (686, 687)	A/R
	01-283-0080	BESTELLNUMMER 108-9298	A/R
	108-9298	3/4"-TINES, SPOON OPEN (686, 687)	A/R
	01-283-0030	4", SCHNEIDMESSER (686, 687)	A/R
	01-283-0040	SCHNEIDMESSER (686, 687)	A/R

AERIFIZIERER

PROCORE® 648, 864, 1298



ProCore 648/864/1298

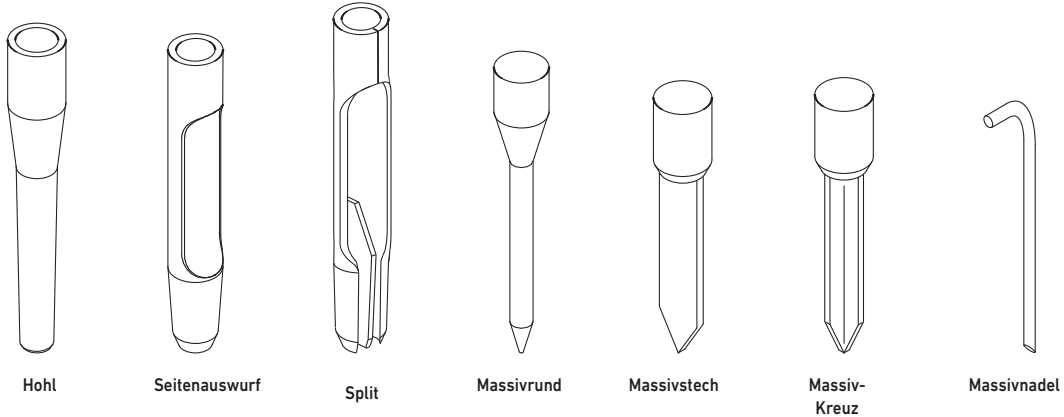
Ref. Nr.	Bestellnummer	Beschreibung	Mge.
*	108-3847	Filter, Motoröl (ProCore 648)	1
1	107-9531	Hydraulikfilter-Einsatz (648)	1
2	105-0989	Mehrringiger Keilriemen, Hauptantrieb (648)	A/R
2	105-0991	Mehrringiger Keilriemen, Sekundärer Antrieb (648)	A/R
2	110-4327	Mehrringiger Keilriemen, Sekundärer Antrieb (864, 1298)	A/R
3	106-8871	Kugellager (648)	A/R
3	110-4556	Kugellager (864, 1298)	A/R
4	105-0965	Kugellager (648)	A/R
4	110-4555	Kugellager (864, 1298)	A/R
5	106-8871	Kugellager (864, 1298)	A/R
6	251-259	Kugellager, Neutralarm (648)	2
7	110-4635	Joch und Lager, geschützte Antriebswelle (8641, 1298)	2
7	110-4641	Joch und Lager, Standardantriebswelle (864, 1298)	2
8	108-2132**	Aerifizierkopflager, MVP-Kit (648, 2004-2007)	A/R
8	131-4876**	Aerifizierkopflager, MVP-Kit (648, ab 2008)	A/R
10	325-7	Sechskantschraube, HD	A/R
11	3296-19	Sicherungsmutter	A/R
12	108-6846	Aufnahme, Nadel-Tines	A/R
13	108-6849-03	Klemme, Nadel-Tines-Aufnahme	A/R
14	110-4365	Bestellnummer 120-1047	A/R
14	120-1047	Turf Guard, Nadel, 2 x 5, Mini-Tines, kurz (alle)	A/R
14	110-4366	Bestellnummer 120-1052	A/R
14	120-1052	Turf Guard, Nadel, 2 x 5, Mini-Tines, lang (alle)	A/R

ProCore 648/864/1298

Ref. Nr.	Bestellnummer	Beschreibung	Mge.
14	120-1060	Turf Guard, Nadel, 2 x 5, Mini-Tines, rechts (864)	A/R
14	120-1062	Turf Guard, Nadel, 2 x 5, Mini-Tines, links (864)	A/R
15	325-5	Sechskantschraube, HD	A/R
16	105-1184	Mini-Tines-Aufnahme (2 x 5)	A/R
17	108-6809	Mini-Tines-Aufnahme (1 x 6)	A/R
18	110-4369	Bestellnummer 120-1050	4
	120-1050	Turf Guard, 1 x 6, Mini-Tines, kurz (1298)	A/R
18	110-4370	Bestellnummer 120-1053	2
	120-1053	Turf Guard, 1 x 6, Mini-Tines, lang (1298)	A/R
18	115-2801	Bestellnummer 120-1063	1
18	120-1063	Turf Guard – 1 x 6 Mini-Tines, rechts (864)	1
18	115-2802	Turf Guard, 1 x 6, Mini-Tines, links (864)	1
19	323-8	Sechskantschraube, HD	A/R
20	105-1032-03	Klemme, 4-Tines-Aufnahme, ¾"	A/R
21	105-1045-03	Aufnahme, 4 Tines, ¾"	A/R
22	110-4361	Bestellnummer 120-1045	A/R
22	120-1045	Turf Guard, 4-Tines-Aufnahme, kurz (648, 864, 1298)	A/R
22	110-4362	Bestellnummer 120-1046	A/R
22	120-1046	Turf Guard, 4-Tines-Aufnahme, lang (648, 1298)	A/R
22	110-4363	Bestellnummer 120-1059	A/R
22	120-1059	Turf Guard, 4-Tines-Aufnahme, rechts (864)	A/R
22	120-1060	Turf Guard, 4-Tines-Aufnahme, links (864)	A/R
23	105-1036-03	Aufnahme, 3 Tines, ¾"	A/R
23	108-2122-03	Bestellnummer 110-4692-03	A/R
23	110-4692-03	Aufnahme, 3 Tines, ¾"	A/R
24	105-1038-03	Klemme, 3-Tines-Aufnahme, ¾"	A/R
24	108-2124-03	Klemme, 3-Tines-Aufnahme, ¾"	A/R
25	110-4357	Bestellnummer 120-1044	A/R
25	120-1044	Turf Guard, 3-Tines-Aufnahme, kurz (648, 864, 1298)	A/R
25	105-1107	Bestellnummer 120-1051	A/R
25	120-1051	Turf Guard, 3-Tines-Aufnahme, lang (648, ab 2004)	A/R
25	110-4358	Bestellnummer 120-1051	A/R
25	110-4359	Bestellnummer 120-1057	A/R
25	120-1057	Turf Guard, 3-Tines-Aufnahme, rechts (864)	A/R
25	110-4360	Bestellnummer 120-1058	A/R
25	120-1058	Turf Guard, 3-Tines-Aufnahme, links (864)	A/R
26	108-6837	Mantel, Schnellwechsel-Tines (¾")	A/R
26	108-6838	Bestellnummer 131-4889	A/R
*	131-4889	Einsatz, Hülse, ¾"	A/R
27	114-0590-01	Werkzeug, Schnellwechsel-Tines	1
28	110-4444	Heckrolle (648)	1
28	110-4252-03	Heckrolle (864, 1298)	1
*	99-3623-03	Spannarm	1
*	114-4665	Reifen	3
*	114-4643	Rad (ProCore 648)	1
*	104-8331	Endstange, kugelförmig	2
*	105-3249	Stoßdämpfer	1
*	115-3488	Zugfeder	1
*	321-10	Schraube, HH	4
*	32121-110	Geschlitzter Spannstift	2
*	32144-4	Schraube, HWH	10
*	3234-42	Schraube, HHF	1
*	325-12	Schraube, HH	9
*	325-13	Schraube, HH	4
*	3256-28	Flachscheibe	1
*	3296-45	Sicherungsmutter, NI	1
*	3296-51	Sicherungsmutter, NI	1
*	74-1810	Scheibe	1
*	99-3624	Gelenkwelle, Spannscheibe	1
*	104-8162	Batterie, trocken (648)	1
*	32128-37	Mutter - HF (648)	2
*	256-304	Druckscheibe (1298)	4
*	3243-1	Stellschraube	2

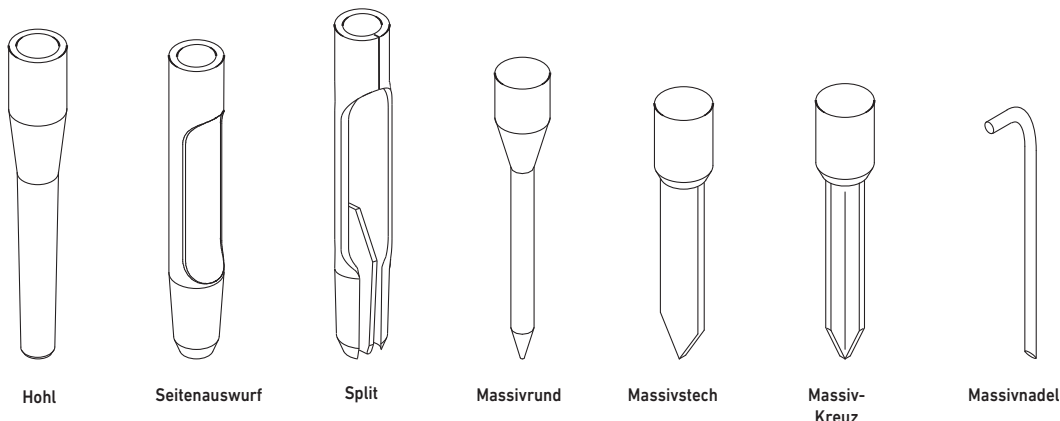
AERIFIZIERER

PROCORE® 648, 864, 1298 TINES, 3/8"-AUFNAHME



ProCore 648, 864, 1298 Tines, 3/8"-Aufnahme

Bestellnummer	Beschreibung	Menge
Quad		
108-9104	TITAN QUAD, 3/8"-AUFNAHME (4,50" X 0,36", 0,25")	A/R
108-9112	TITAN QUAD MAX, 3/8"-AUFNAHME (4,50" X 0,38", 0,23")	A/R
108-9105	TITAN QUAD, 3/8"-AUFNAHME (4,50" X 0,46", 0,32")	A/R
108-9114	TITAN QUAD MAX, 3/8"-AUFNAHME (4,50" X 0,46", 0,28")	A/R
108-9106	TITAN QUAD, 3/8"-AUFNAHME (4,50" X 0,55", 0,41")	A/R
108-9116	TITAN QUAD MAX, 3/8"-AUFNAHME (4,50" X 0,58", 0,38")	A/R
108-9293	TITAN QUAD, 3/8"-AUFNAHME (4,50" X 0,58", 0,48")	A/R
108-9108	TITAN QUAD, 3/8"-AUFNAHME (5,00" X 0,36", 0,25")	A/R
108-9120	TITAN QUAD MAX, 3/8"-AUFNAHME (5,00" X 0,38", 0,23")	A/R
108-9109	TITAN QUAD, 3/8"-AUFNAHME (5,00" X 0,46", 0,32")	A/R
108-9122	TITAN QUAD MAX, 3/8"-AUFNAHME (5,00" X 0,48", 0,28")	A/R
108-9110	TITAN QUAD, 3/8"-AUFNAHME (5,00" X 0,55", 0,41")	A/R
108-9124	TITAN QUAD MAX, 3/8"-AUFNAHME (5,00" X 0,58", 0,38")	A/R
108-9294	TITAN QUAD, 3/8"-AUFNAHME (5,00" X 0,58", 0,48")	A/R
108-9290	TITAN QUAD, 3/8"-AUFNAHME (5,50" X 0,55", 0,41")	A/R
Massivrund		
108-9230	TITAN MASSIVRUND, 3/8"-AUFNAHME (4,50" X 0,2")	A/R
108-9231	TITAN MASSIVRUND, 3/8"-AUFNAHME (4,50" X 0,25")	A/R
108-9232	TITAN MASSIVRUND, 3/8"-AUFNAHME (4,50" X 0,30")	A/R
108-9233	TITAN MASSIVRUND, 3/8" AUFNAHME (4,50" X 0,38")	A/R
108-9234	TITAN MASSIVRUND, 3/8"-AUFNAHME (5,50" X 0,2")	A/R
108-9235	TITAN MASSIVRUND, 3/8"-AUFNAHME (5,50" X 0,25")	A/R
108-9236	TITAN MASSIVRUND, 3/8"-AUFNAHME (5,50" X 0,30")	A/R
108-9237	TITAN MASSIVRUND, 3/8" AUFNAHME (5,50" X 0,38")	A/R
Massivstech		
108-9238	TITAN SOLID SLICING, 3/8"-AUFNAHME (5,00" X 0,63")	A/R
Massiv-Kreuz		
108-9215	TITAN KREUZ, 3/8"-AUFNAHME (4,50" X 0,38")	A/R
108-9216	TITAN KREUZ, 3/8"-AUFNAHME (4,50" X 0,50")	A/R
112-1310	TITAN KREUZ MAX, 3/8"-AUFNAHME (4,50" X 0,50")	A/R
108-9217	TITAN KREUZ, 3/8" AUFNAHME (4,50" X 0,62")	A/R
108-9218	TITAN KREUZ, 3/8"-AUFNAHME (5,50" X 0,38")	A/R
108-9219	TITAN KREUZ, 3/8"-AUFNAHME (5,50" X 0,50")	A/R
112-1311	TITAN KREUZ MAX, 3/8"-AUFNAHME (5,50" X 0,50")	A/R
108-9220	TITAN KREUZ, 3/8"-AUFNAHME (5,50" X 0,62")	A/R



ProCore 648, 864, 1298 Tines, 3/4"-Aufnahme

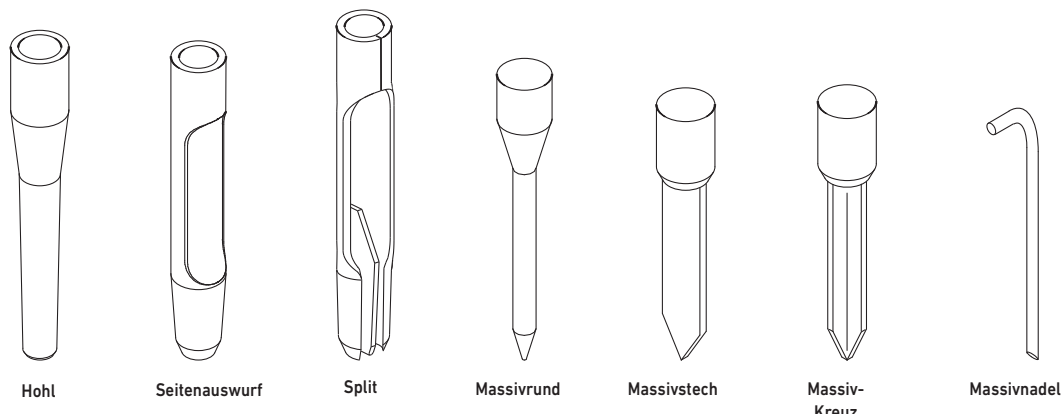
Bestellnummer	Beschreibung	Menge
<i>Hohl</i>		
108-9128	TITAN HOHL, 3/4"-AUFNAHME (4,75" X 0,46", 0,28")	A/R
108-9139	TITAN HOHL-TINES MAX, 3/4"-AUFNAHME (4,75" X 0,46", 0,28")	A/R
108-9129	TITAN HOHL, 3/4"-AUFNAHME (4,75" X 0,56", 0,41")	A/R
108-9141	TITAN HOHL-TINES MAX, 3/4"-AUFNAHME (4,75" X 0,56", 0,38")	A/R
108-9130	TITAN HOHL, 3/4"-AUFNAHME (4,75" X 0,66", 0,53")	A/R
108-9143	TITAN HOHL-TINES MAX, 3/4"-AUFNAHME (4,75" X 0,66", 0,48")	A/R
108-9132	TITAN HOHL, 3/4"-AUFNAHME (5,75" X 0,46", 0,28")	A/R
108-9145	TITAN HOHL-TINES MAX, 3/4"-AUFNAHME (5,75" X 0,46", 0,28")	A/R
108-9133	TITAN HOHL, 3/4"-AUFNAHME (5,75" X 0,56", 0,41")	A/R
108-9147	TITAN HOHL-TINES MAX, 3/4"-AUFNAHME (5,75" X 0,56", 0,38")	A/R
108-9134	TITAN HOHL, 3/4"-AUFNAHME (5,75" X 0,66", 0,53")	A/R
108-9149	TITAN HOHL-TINES MAX, 3/4"-AUFNAHME (5,75" X 0,66", 0,48")	A/R
108-9138	TITAN HOHL, 3/4"-AUFNAHME (6,50" X 0,46", 0,28")	A/R
108-9135	TITAN HOHL-TINES MAX, 3/4"-AUFNAHME (6,50" X 0,46", 0,28")	A/R
108-9136	TITAN HOHL, 3/4"-AUFNAHME (6,50" X 0,56", 0,41")	A/R
108-9151	TITAN HOHL-TINES MAX, 3/4"-AUFNAHME (6,50" X 0,56", 0,38")	A/R
108-9137	TITAN HOHL, 3/4"-AUFNAHME (6,50" X 0,66", 0,53")	A/R
108-9153	TITAN HOHL-TINES MAX, 3/4"-AUFNAHME (6,50" X 0,66", 0,48")	A/R
114-0551	TITAN HOHL EXT. KONISCH, 3/4"-AUFNAHME (5,75" X 0,66", 0,53")	A/R
114-0553	TITAN HOHL EXT. KONISCH MAX, 3/4"-AUFNAHME (5,75" X 0,66", 0,47")	A/R
114-0550	TITAN HOHL EXT. KONISCH, 3/4"-AUFNAHME (6,50" X 0,66", 0,53")	A/R
114-0561	TITAN HOHL-TINES MAX, VERLÄNGERTER KONUS, 3/4"-AUFNAHME (6,50" X 0,66", 0,47")	A/R
66-9140	CLASSIC-HOHL-TINE, 3/4"-AUFNAHME (4,75" X 0,50", 0,40")	A/R
59-3670	CLASSIC-HOHL-TINE, 3/4"-AUFNAHME (4,75" X 0,63", 0,50")	A/R
104-0984	CLASSIC-HOHL-TINE, 3/4"-AUFNAHME (5,75" X 0,63", 0,51")	A/R
105-1180	CLASSIC-HOHL-TINE, 3/4" AUFNAHME (6,50" X 0,50", 0,38")	A/R
<i>Seitenauswurf</i>		
108-9159	TITAN SEITENAUSWURF, 3/4"-AUFNAHME (4,75" X 0,46", 0,28")	A/R
108-9170	TITAN SEITENAUSWURF-TINES MAX, 3/4"-AUFNAHME (4,75" X 0,68", 0,46")	A/R
108-9160	TITAN SEITENAUSWURF, 3/4"-AUFNAHME (4,75" X 0,56", 0,41")	A/R
108-9172	TITAN SEITENAUSWURF-TINES MAX, 3/4"-AUFNAHME (4,75" X 0,56", 0,38")	A/R
108-9161	TITAN SEITENAUSWURF, 3/4"-AUFNAHME (4,75" X 0,66", 0,53")	A/R
108-9174	TITAN SEITENAUSWURF-TINES MAX, 3/4"-AUFNAHME (4,75" X 0,66", 0,48")	A/R
108-9163	TITAN SEITENAUSWURF, 3/4"-AUFNAHME (5,75" X 0,46", 0,28")	A/R
108-9176	TITAN SEITENAUSWURF-TINES MAX, 3/4"-AUFNAHME (5,75" X 0,68", 0,46")	A/R
108-9164	TITAN SEITENAUSWURF, 3/4"-AUFNAHME (5,75" X 0,56", 0,41")	A/R
108-9178	TITAN SEITENAUSWURF-TINES MAX, 3/4"-AUFNAHME (5,75" X 0,56", 0,38")	A/R

AERIFIZIERER

PROCORE® 648, 864, 1298 TINES, 3/4"-AUFNAHME

ProCore 648, 864, 1298 Tines, 3/4"-Aufnahme

Bestellnummer	Beschreibung	Menge
Seitenauswurf		
108-9165	TITAN SEITENAUSWURF, 3/4"-AUFNAHME (5,75" X 0,66", 0,53")	A/R
108-9180	TITAN SEITENAUSWURF-TINES MAX, 3/4"-AUFNAHME (5,75" X 0,66", 0,48")	A/R
108-9162	TITAN SEITENAUSWURF, 3/4"-AUFNAHME (6,50" X 0,46", 0,28")	A/R
108-9166	TITAN SEITENAUSWURF-TINES MAX, 3/4"-AUFNAHME (6,50" X 0,68", 0,46")	A/R
108-9167	TITAN SEITENAUSWURF, 3/4"-AUFNAHME (6,50" X 0,56", 0,41")	A/R
108-9182	TITAN SEITENAUSWURF-TINES MAX, 3/4"-AUFNAHME (6,50" X 0,56", 0,38")	A/R
108-9168	TITAN SEITENAUSWURF, 3/4"-AUFNAHME (6,50" X 0,66", 0,53")	A/R
108-9184	TITAN SEITENAUSWURF-TINES MAX, 3/4"-AUFNAHME (6,50" X 0,66", 0,48")	A/R
114-0555	TITAN SEITENAUSWURF EXT. KONISCH, 3/4"-AUFNAHME (5,75" X 0,66", 0,53")	A/R
114-0557	TITAN SEITENAUSWURF EXT. KONISCH MAX, 3/4"-AUFNAHME (5,75" X 0,66", 0,47")	A/R
114-0558	TITAN SEITENAUSWURF EXT. KONISCH, 3/4"-AUFNAHME (6,50" X 0,66", 0,53")	A/R
114-0560	TITAN SEITENAUSWURF EXT. KONISCH MAX, 3/4"-AUFNAHME (6,50" X 0,66", 0,47")	A/R
108-9260	HD FAIRWAY, 3/4" AUFNAHME (5,75" X 0,80", 0,51")	A/R
108-9261	HD FAIRWAY, 3/4" AUFNAHME (5,75" X 0,80", 0,51")	A/R
104-9876	FAIRWAY, 3/4" AUFNAHME (5,75" X 0,77", 0,51")	A/R
104-9875	FAIRWAY, 3/4" AUFNAHME (5,75" X 0,88", 0,51")	A/R
Split		
112-5122	TITAN SPLIT, 3/4" AUFNAHME (5,75" X 0,88", 0,51")	A/R
Massivrund		
77-5320	TITAN MASSIV RUND, 3/4"-AUFNAHME (3,25" X 0,313")	A/R
108-9198	TITAN MASSIVRUND, 3/4"-AUFNAHME (4,50" X 0,25")	A/R
108-9199	TITAN MASSIVRUND, 3/4"-AUFNAHME (4,50" X 0,30")	A/R
108-9200	TITAN MASSIVRUND, 3/4"-AUFNAHME (4,50" X 0,35")	A/R
108-9201	TITAN MASSIVRUND, 3/4"-AUFNAHME (4,50" X 0,40")	A/R
108-9202	TITAN MASSIVRUND, 3/4"-AUFNAHME (4,50" X 0,50")	A/R
108-9203	TITAN MASSIVRUND, 3/4"-AUFNAHME (4,50" X 0,60")	A/R
108-9204	TITAN MASSIVRUND, 3/4"-AUFNAHME (5,50" X 0,25")	A/R
108-9205	TITAN MASSIVRUND, 3/4"-AUFNAHME (5,50" X 0,30")	A/R
108-9206	TITAN MASSIVRUND, 3/4"-AUFNAHME (5,50" X 0,35")	A/R
108-9207	TITAN MASSIVRUND, 3/4"-AUFNAHME (5,50" X 0,40")	A/R
108-9208	TITAN MASSIVRUND, 3/4"-AUFNAHME (5,50" X 0,50")	A/R
108-9209	TITAN MASSIVRUND, 3/4"-AUFNAHME (5,50" X 0,60")	A/R
108-9244	TITAN MASSIVRUND, 3/4"-AUFNAHME (5,50" X 0,75")	A/R
108-9210	TITAN MASSIVRUND, 3/4"-AUFNAHME (6,50" X 0,30")	A/R
108-9211	TITAN MASSIVRUND, 3/4"-AUFNAHME (6,50" X 0,35")	A/R
108-9212	TITAN MASSIVRUND, 3/4"-AUFNAHME (6,50" X 0,40")	A/R
108-9213	TITAN MASSIVRUND, 3/4"-AUFNAHME (6,50" X 0,50")	A/R
108-9214	TITAN MASSIVRUND, 3/4"-AUFNAHME (6,50" X 0,60")	A/R
108-9245	TITAN MASSIVRUND, 3/4"-AUFNAHME (6,50" X 0,75")	A/R
Massivstech		
108-9239	TITAN MASSIVSTECH, 3/4"-AUFNAHME (4,50" X 0,75")	A/R
108-9240	TITAN MASSIVSTECH, 3/4"-AUFNAHME (5,50" X 0,75")	A/R
108-9241	TITAN MASSIVSTECH, 3/4"-AUFNAHME (6,50" X 0,75")	A/R
Massiv-Kreuz		
108-9221	TITAN KREUZ, 3/4"-AUFNAHME (4,50" X 0,50")	A/R
112-1312	TITAN KREUZ MAX, 3/4"-AUFNAHME (4,50" X 0,50")	A/R
108-9222	TITAN KREUZ, 3/4"-AUFNAHME (4,50" X 0,63")	A/R
108-9223	TITAN KREUZ, 3/4"-AUFNAHME (4,50" X 0,75")	A/R
108-9224	TITAN KREUZ, 3/4"-AUFNAHME (5,50" X 0,50")	A/R
112-1313	TITAN KREUZ MAX, 3/4"-AUFNAHME (5,50" X 0,50")	A/R
108-9225	TITAN KREUZ, 3/4"-AUFNAHME (5,50" X 0,63")	A/R
108-9226	TITAN KREUZ, 3/4"-AUFNAHME (5,50" X 0,75")	A/R
108-9227	TITAN KREUZ, 3/4"-AUFNAHME (6,50" X 0,50")	A/R
112-1314	TITAN KREUZ MAX, 3/4"-AUFNAHME (6,50" X 0,50")	A/R
108-9228	TITAN KREUZ, 3/4" AUFNAHME (6,50" X 0,62")	A/R
108-9229	TITAN KREUZ, 3/4"-AUFNAHME (6,50" X 0,75")	A/R

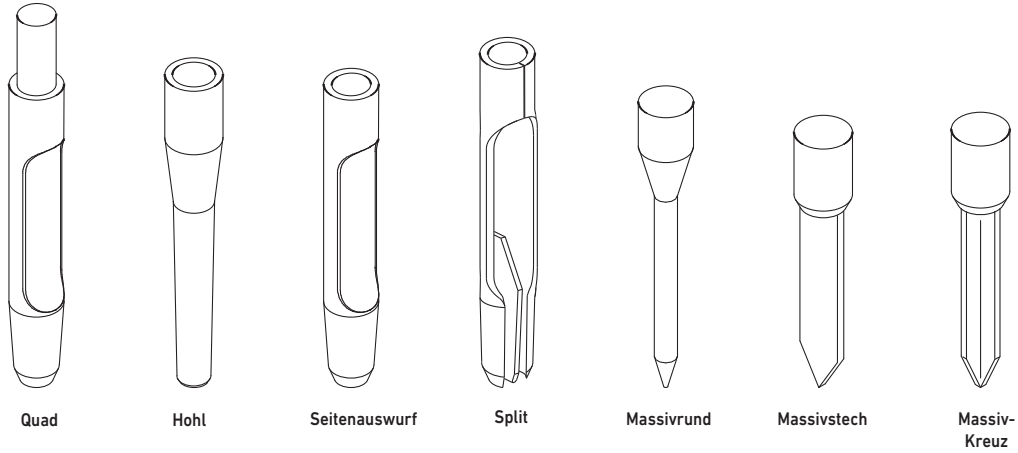


ProCore 648, 864, 1298 Tines, 7/8" - und Nadelaufnahme

	Bestellnummer	Beschreibung	Menge
Hohl			
	108-9190	TITAN HOHL, 7/8"-AUFNAHME (4,75" X 0,66", 0,51")	A/R
	108-9155	TITAN HOHL-TINES MAX, 7/8"-AUFNAHME (4,75" X 0,66", 0,48")	A/R
	108-9191	TITAN HOHL, 7/8"-AUFNAHME (4,75" X 0,76", 0,63")	A/R
	108-9192	TITAN HOHL, 7/8"-AUFNAHME (5,75" X 0,66", 0,51")	A/R
	108-9157	TITAN HOHL-TINES MAX, 7/8"-AUFNAHME (5,75" X 0,66", 0,48")	A/R
	108-9193	TITAN HOHL, 7/8"-AUFNAHME (5,75" X 0,76", 0,63")	A/R
	62-4600	CLASSIC-HOHL, 7/8"-AUFNAHME (4,75" X 0,75", 0,60")	A/R
	86-9720	CLASSIC-HOHL, 7/8"-AUFNAHME (5,75" X 0,75", 0,60")	A/R
Seitenauswurf			
	108-9194	TITAN SEITENAUSWURF, 7/8"-AUFNAHME (4,75" X 0,66", 0,51")	A/R
	108-9186	TITAN SEITENAUSWURF-TINES MAX, 7/8"-AUFNAHME (4,75" X 0,66", 0,48")	A/R
	108-9195	TITAN SEITENAUSWURF, 7/8"-AUFNAHME (4,75" X 0,76", 0,63")	A/R
	108-9196	TITAN SEITENAUSWURF, 7/8"-AUFNAHME (5,75" X 0,66", 0,51")	A/R
	108-9188	TITAN SEITENAUSWURF-TINES MAX, 7/8"-AUFNAHME (5,75" X 0,66", 0,48")	A/R
	108-9197	TITAN SEITENAUSWURF, 7/8"-AUFNAHME (5,75" X 0,76", 0,63")	A/R
	108-9264	TITAN HD FAIRWAY, 7/8" AUFNAHME (5,75" X 0,80", 0,64")	A/R
	108-9265	TITAN HD FAIRWAY, 7/8" AUFNAHME (5,75" X 0,80", 0,64")	A/R
	92-7941	FAIRWAY, 7/8" AUFNAHME (4,75" X 0,80", 0,64")	A/R
	92-7900	FAIRWAY, 7/8"-AUFNAHME (5,75" X 0,80", 0,64")	A/R
	104-9877	FAIRWAY, 7/8"-AUFNAHME (5,75" X 0,80", 0,64")	A/R
Split			
	112-5121	TITAN SPLIT, 7/8"-AUFNAHME (5,75" X 0,88", 0,64")	A/R
	112-5123	TITAN SPLIT, 3/4" AUFNAHME (5,75" X 0,92", 0,64")	A/R
Massivrund			
	108-9246	TITAN MASSIVRUND, 7/8"-AUFNAHME (5,50" X 0,75")	A/R
	108-9247	TITAN MASSIVRUND, 7/8"-AUFNAHME (5,50" X 0,88")	A/R
	108-9248	TITAN MASSIVRUND, 7/8"-AUFNAHME (6,50" X 0,75")	A/R
	108-9249	TITAN MASSIVRUND, 7/8"-AUFNAHME (6,50" X 0,88")	A/R
Massivstech			
	108-9242	TITAN MASSIVSTECH, 7/8"-AUFNAHME (5,50" X 0,75")	A/R
	108-9243	TITAN MASSIVSTECH, 7/8"-AUFNAHME (6,50" X 0,75")	A/R
Massiv-Kreuz			
	108-9259	TITAN KREUZ, 7/8"-AUFNAHME (5,50" X 0,88")	A/R
Massivnadel			
	100-3620*	TITAN MASSIVNADEL (6,43" X 0,188")	A/R
	100-3621*	TITAN MASSIVNADEL (7,38" X 0,313")	A/R

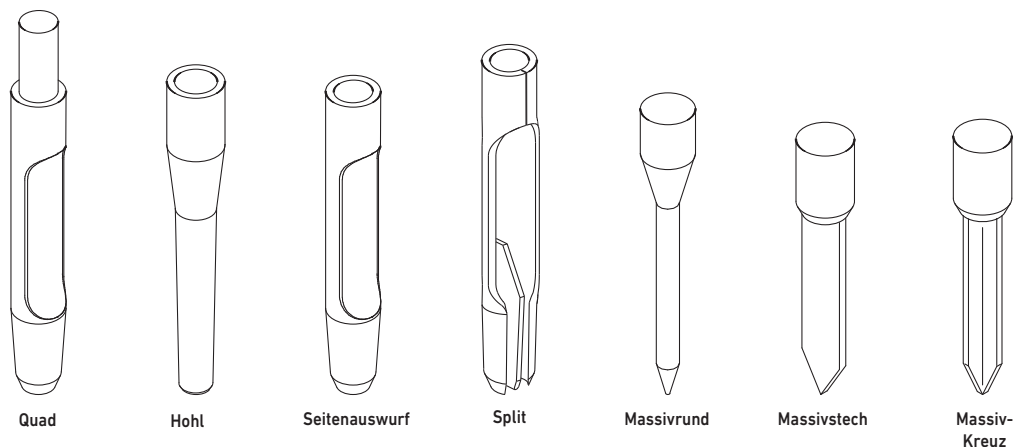
AERIFIZIERER

TINES FÜR KONKURRENZMODELLE, 1/2"- UND 5/8"-AUFNAHME



Tines für Konkurrenzmodelle, 1/2"- und 5/8"-Aufnahme

	Bestellnummer	Beschreibung	Menge
Quad	112-1316	TITAN QUAD 1/2" (4,5" X ,46", .32")	A/R
	112-1322	TITAN Max Quad 1/2" (4,5" x 0,480")	A/R
Massivrund	112-1347	TITAN Massivrund, 1/2" (4,50" x 0,500")	A/R
	112-1329	TITAN Massivrund, 1/2" (5,50" x 0,250")	A/R
	112-1330	TITAN Massivrund, 1/2" (5,50" x 0,375")	A/R
Massiv-Kreuz	112-5105	TITAN Massiv-Kreuz 3/8" (5,50" x 0,500") (inkl. Hülse 1/2")	A/R
Massivstech	112-5102	TITAN Massiv-Flach 3/8" (5,00" x 0,625") (inkl. Hülse 1/2")	A/R
	112-1300	Bestellnummer 114-0583	
	114-0583	Hülse, 1/2" (für 3/8"-Tines)	A/R
Quad	112-1332	TITAN Quad 5/8" (4,5" x 0,458")	A/R
Hohl	112-1306	TITAN Hollow 5/8" (4,50")	A/R
	112-1307	TITAN Max Hollow 3/4" (4,50" X 0,580")	A/R
Seitenauswurf	112-1303	TITAN Seitenauswurf 5/8" (4,50" X 0,560")	A/R
	112-1304	TITAN Max Seitenauswurf 5/8" (4,50" X 0,580")	A/R
Massivrund	112-1348	TITAN Massivrund, 5/8" (4,50" x 0,625")	A/R
Massiv-Kreuz	112-5106	TITAN Massiv-Kreuz 3/8" (4,50" x 0,500") (inkl. Hülse 5/8")	A/R
Massivstech	112-5103	TITAN Massiv-Flach 3/8" (5,00" x 0,625") (inkl. Hülse 5/8")	A/R
	112-1301	Hülse, 5/8" (für 3/8"-Tines)	A/R



Serie ProCore® SR

Ref. Nr.	Bestellnummer	Beschreibung	Menge
1	117-7190	Adapterkopf, 10 Tines ($\frac{5}{16}$ "") pro Kopf	A/R
1	117-7192	Adapterkopf - 8 Tines ($\frac{3}{8}$ "") pro Kopf	A/R
2	117-7191	Adapterkopf, 10 Tines (12 mm) pro Kopf	A/R
3	117-7193	Adapterkopf, 6 Tines ($\frac{5}{16}$ "") oder 6 Tines ($\frac{3}{8}$ "") pro Kopf	A/R
4	117-7194	Adapterkopf, 2 Tines (18mm) pro Kopf	A/R
5	117-7195	Adapterkopf, 2 Tines ($\frac{5}{16}$ "") oder 2 Tines (12 mm) pro Kopf	A/R
6	117-7196	Adapterkopf, 4 Tines ($\frac{5}{16}$ "") oder 4 Tines ($\frac{3}{8}$ "") pro Kopf	A/R
7	117-7199	Adapterkopf, 8 Tines ($\frac{3}{8}$ "") pro Kopf	A/R
8	117-7198	Adapterkopf, 4 Tines (12 mm) oder 3 Tines (18 mm) pro Kopf	A/R
9	SGA10375	Adaptermantel, Tines ($\frac{5}{16}$ "") auf 12-mm-Loch (MNT)	A/R
10	SGA08313	Adaptermantel, Tines ($\frac{5}{16}$ "") auf 12-mm-Loch (L-MNT)	A/R
10	SGA12375	Adaptermantel, Tines ($\frac{3}{8}$ "") auf 12-mm-Loch (L-MNT)	A/R
11	SG715802	Adaptermantel, Tines (18 mm) auf $\frac{7}{8}$ "-Loch (L-MNT)	A/R
12	SG148160	Kabel und Federn (SR72)	12
13	SG481512	Druckfeder (SR72)	12
14	SG482016	Zufuhrkabel, Zugstange (SR72)	24
14	SG482017	Schleppkabel, Zugstange (SR72)	12
12	SG487054	Kabel und Federn (SR54)	6
13	SG481512	Druckfeder (SR54)	6
14	SG487255	Kabel, Zugstange (SR54)	18
12	SG148154	Federn und Kabel (SR54-S)	12
13	SG487257	Druckfeder (SR54-S)	12
14	SG487256	Kabel, Zugstange (SR54-S)	36
13	SG481512	Druckfeder (SR70)	8
14	SG487255	Kabel, Zugstange (SR70)	24
12	SG148154	Federn und Kabel (SR70-S)	16
13	SG487257	Druckfeder (SR70-S)	16
14	SG487256	Kabel, Zugstange (SR70-S)	48
12	SG148160	Kabel und Federn (SR72)	12
13	SG481512	Druckfeder (SR72)	12
14	SG482016	Zufuhrkabel, Zugstange (SR72)	24
14	SG482017	Schleppkabel, Zugstange (SR72)	12
12	SG487278	Federn und Kabel (SR75 HD)	12
13	SG487275	Druckfeder (SR75 HD)	12
14	SG487277	Zufuhrkabel, Zugstange (SR75 HD)	24
14	SG487276	Schleppkabel, Zugstange (SR75 HD)	12
	324-8	Schraube, HH	4
	3296-51	Sicherungsmutter, NI	2

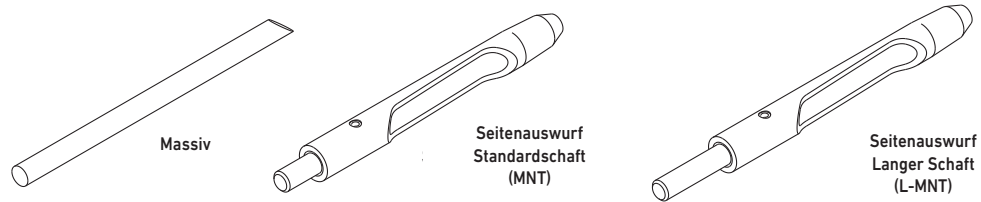
AERIFIZIERER

TINES SERIE PROCORE® SR



Tines der Serie ProCore SR

Bestellnummer	Beschreibung	SR48	SR54	SR54-S	SR70	SR70-S	SR72	SR75-HD
Massiv								
SGS07313	Tines, 5/16" x 8,50" (5/16" MNT)	X	X	X	X	X	X	
SGS08313	Tines, 5/16" x 10" (5/16" MNT)	X	X	X	X	X	X	
SGS08375	Tines, 3/8" x 9,00" (3/8" MNT)	X	X		X		X	
SGS10374	Tines, 3/8" x 10,75" (3/8" MNT)	X	X		X		X	
SGS10375	Tines, 3/8" x 12,25" (3/8" MNT)	X			X		X	
SGS08500	Tines, 12 mm x 8,00" (12 mm MNT)	X	X	X	X	X	X	
SGS10504	Tines, 12 mm x 10,75" (12 mm MNT)	X	X	X		X	X	
SGS10500	Tines, 12 mm x 12,25" (12 mm MNT)	X					X	
SGS12500	Tines, 12 mm x 14,25" (12 mm MNT)	X					X	
SGS14500	Tines, 12 mm x 16,25" (12 mm MNT)	X					X	
SGS10750	Tines, 18 mm x 12,25" (18 mm MNT)	X					X	X
SGS12750	Tines, 18 mm x 14,25" (18 mm MNT)	X					X	X
SGS14750	Tines, 18 mm x 16,25" (18 mm MNT)	X					X	X
SGS10875	Tines, 7/8" x 12,50" (18 mm MNT)	X					X	X
SGS12875	Tines, 7/8" x 14,00" (18 mm MNT)	X					X	X
SGS14875	Tines, 7/8" x 16,00" (18 mm MNT)	X					X	X
SGS10876	Tines, 7/8" x 12,50" (7/8" MNT)							X
SGS12876	Tines, 7/8" x 14,00" (7/8" MNT)							X
SGS14876	Tines, 7/8" x 15,75" (7/8" MNT)							X
SGS16100	Tines 1" x 17,88" (7/8" MNT)							X
Seitenauswurf-Std. schaft								
SGC05550	Tines, 0,500" x 5,5" (3/8" MNT)		X		X			
SGT05550	Rohr, 0,500" x 5,5"		X		X			
SGC07624	Tines, 0,687" x 7,0" (12 mm MNT)		X	X	X	X		
SGT07625	Rohr, 0,687" x 7,0"		X	X	X	X		
SGC07754	Tines, 0,813" x 7,0" (12 mm MNT)		X	X	X	X		
SGT07750	Rohr, 0,813" x 7,0"		X	X	X	X		
SGC10754	Tines, 0,750" x 10,0" (12 mm MNT)		X	X	X	X		
SGT10750	Rohr, 0,750" x 10,0"		X	X	X	X		
SGC08123	Tines, 1,31" x 8,0" (7/8" MNT)							X
SGT08125	Rohr, 1,31" x 8,0"							X
SGC12123	Tines, 1,31" x 12,0" (7/8" MNT)							X
SGT12125	Rohr, 1,31" x 12,0"							X
Seitenauswurf, Langer Schaft								
SGC07625	Tines, 0,687" x 7,0" (12 mm L-MNT)	X					X	
SGT07625	Rohr, 0,687" x 7,0"	X					X	
SGC07750	Tines, 0,813" x 7,0" (12 mm L-MNT)	X					X	
SGT07750	Rohr, 0,813" x 7,0"	X					X	
SGC10755	Tines, 0,750" x 10,0" (12 mm L-MNT)	X					X	
SGT10750	Rohr, 0,750" x 10,0"	X					X	
SGC10813H	Tines, 0,810" x 10,0" (12 mm L-MNT)	X					X	
SGT10813H	Rohr, 0,810" x 10,0"	X					X	
SGC10750	Tines, 0,750" x 10,0" (18 mm L-MNT)	X					X	X
SGT10750	Rohr, 0,750" x 10,0"	X					X	X



Tines der Serie ProCore SR

Bestellnummer	Beschreibung	SR48	SR54	SR54-S	SR70	SR70-S	SR72	SR75-HD
<i>Seitenauswurf, Langer Schaft</i>								
SGC08100H	Tines, 1,06" x 8,0" (18 mm L-MNT)	X					X	X
SGT08100H	Rohr, 1,06" x 8,0"	X					X	X
SGC10100H	Tines, 1,06" x 10,0" (18 mm L-MNT)	X					X	X
SGT10100H	Rohr, 1,06" x 10,0"	X					X	X
SGC10100S	Tines, 1,00" x 10,0" (18 mm L-MNT)	X					X	X
SGC08125	Tines, 1,31" x 8,0" (18 mm L-MNT)	X					X	X
SGT08125	Rohr, 1,31" x 8,0"	X					X	X
SGC12125	Tines, 1,31" x 12,0" (18 mm L-MNT)	X					X	X
SGT12125	Rohr, 1,31" x 12,0"	X					X	X



NUTZFAHRZEUGE UND SPRÜHFahrzeuge



240 Serie Workman®

246 Multi Pro®

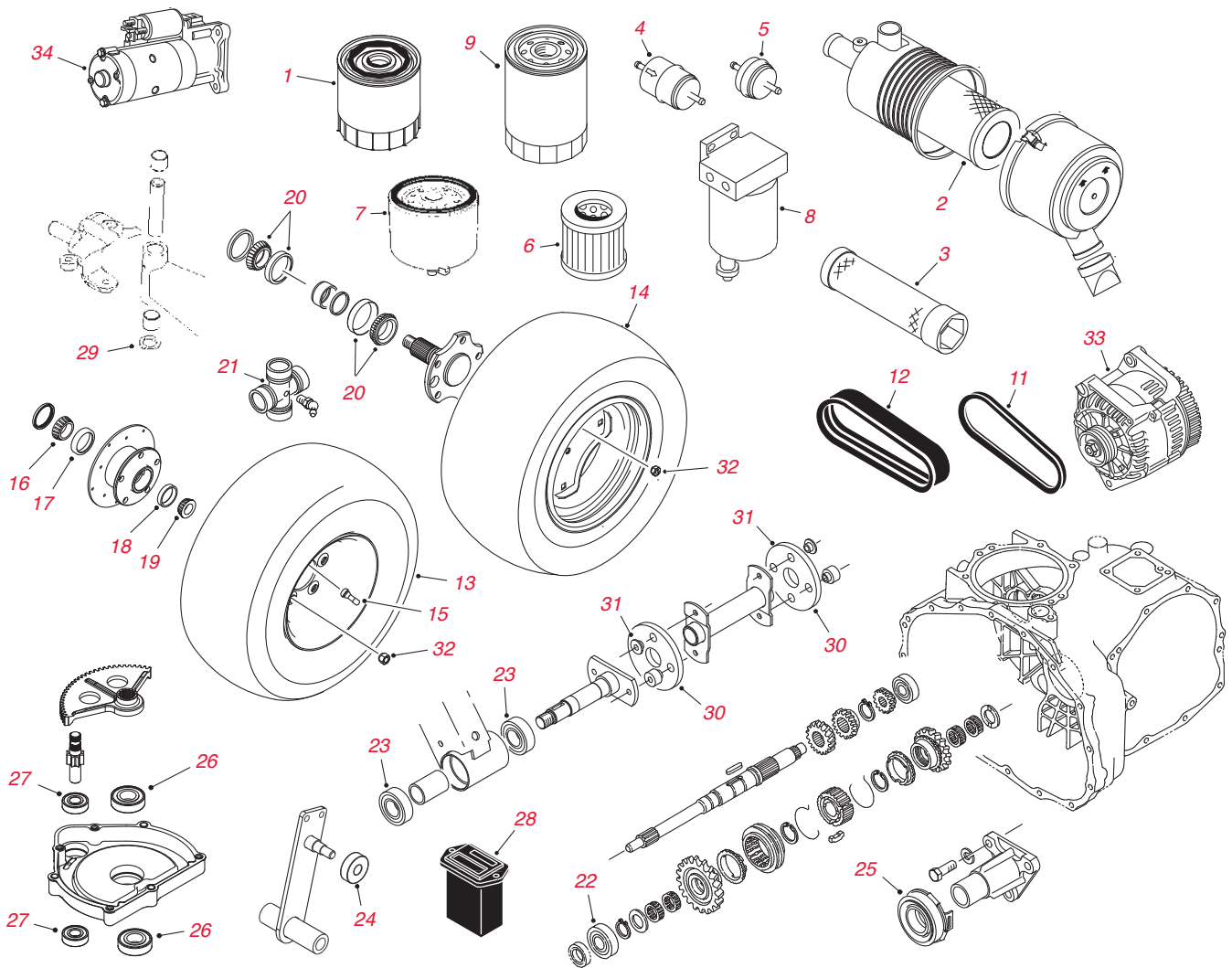
250 Sprühfahrzeug Multi Pro 1200, 1250

251 Sprühfahrzeug Multi Pro 5800

251 Sprühfahrzeuge, Anhänger-Version

NUTZFAHRZEUGE UND RASENPFLIEGERÄTE

SERIE WORKMAN®



Serie Workman

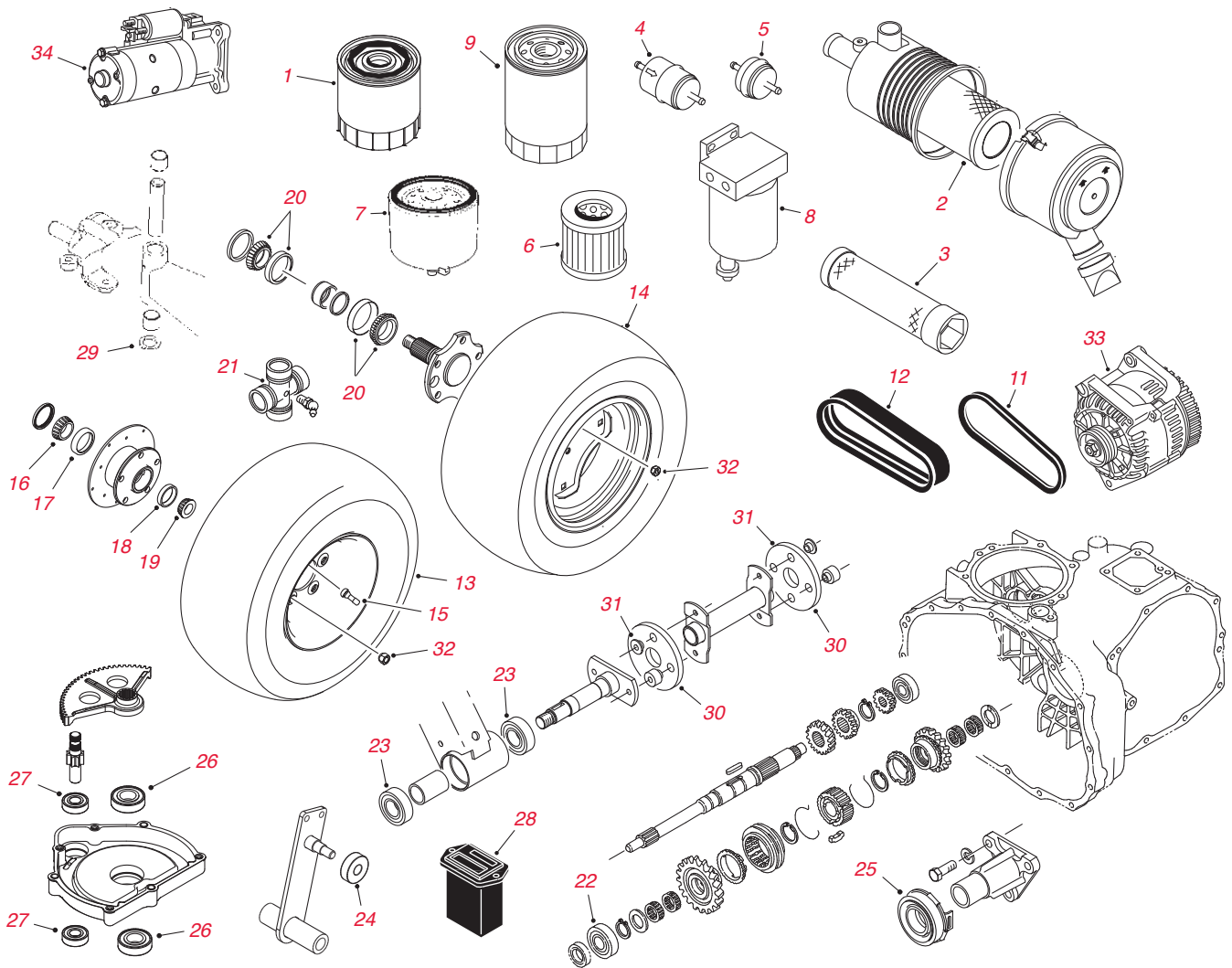
Ref. Nr.	Bestellnummer	Beschreibung	Menge
1	492932S	Bestellnummer 107-7817	1
1	107-7817	Filter, Motoröl (2100, 2110 2000-07 & MDX)	1
1	42-9030	Filter, Motoröl (3200 nur 1993-94)	1
1	115-8189	Filter, Motoröl (HDX, HDX-D ab 2013, MDX, MDX-D ab 2012)	1
1	67-4330	Bestellnummer 108-3841	1
1	108-3841	Filter, Motoröl (Serie 1300D & 3000, 4000 1993-2001)	1
1	99-9016	Bestellnummer 108-3842	1
1	99-9017	Bestellnummer 108-3842	1
1	83-1760	Bestellnummer 108-3842	1
1	108-3842	Filter, Motoröl (3000, 4000 bis 2012 und HDX, HDX-D)	1
1	115-8189	Filter, Motoröl (HDX, HDX-D ab 2013, MDX, MDX-D ab 2012)	1
1	108-3847	Filter, Motoröl (HDX Auto)	1
2	93-2195	Bestellnummer 108-3811	1
2	108-3810	Einsatz, Luftfilter (GTX, MD, MDX, MDX-D, HDX, bis 2012, HDX Auto)	1
2	108-3811	Einsatz, Luftfilter (MD, MDX, MDX-D, HDX bis 2012, HDX Auto)	1
2	33-1300	Bestellnummer 108-3808	1
2	108-3808	Einsatz, Luftfilter (1993-98)	1

Serie Workman

Ref. Nr.	Bestellnummer	Beschreibung	Menge
3	98-2982	Sicherheitseinsatz, Luftfilter	1
4	18-1520	Bestellnummer 108-3831	1
4	99-9403	Bestellnummer 108-3831	1
4	108-3831	Inline-Kraftstofffilter	1
4	94-2690	Kraftstofffilter, Benzin (1000, 2000, MD, MDX)	1
4	99-9404	Bestellnummer 108-3854	1
4	105-8045	Bestellnummer 108-3854	1
4	108-3832	Bestellnummer 108-3854	1
4	108-3854	Kraftstofffilter, Benzin (3000, 4000 ab 2000 und HD bis 2012)	1
*	115-7818	Kraftstofffilter (HDX, HDX Auto ab 2013)	1
5	115-7854	Inline-Kraftstofffilter (GTX, MD, MDX, HD, HDX, HDX Auto)	1
6	43-2550	Filter, Elektrische Kraftstoffpumpe (Diesel)	1
7	63-8300	Filter, Wasserabscheider (Diesel)	1
*	110-9029	Biodiesel-Kraftstoffleitung (3300D, 4300D)	1
	115-5305	Tankdeckel (3300, 4300)	1
8	110-9049	Einsatz, Kraftstoff, Wasserabscheider (HDX-D, MDX-D)	1
9	54-0110	Filter, Hydrauliköl (3000, 4000, HD, HDX, HDX-D, HDX Auto)	1
*	30005**	400 Betriebsstunden, MVP-Filterkit (1100, 1110, MD)	A/R
*	30004**	400 Betriebsstunden, MVP-Filterkit (2100, 2110, MDX)	A/R
*	30017**	400 Betriebsstunden, MVP-Filterkit (3200, 4200 ab, 2002)	A/R
*	30017**	400 Betriebsstunden, MVP-Filterkit (3300D, 4300D, ab 2002)	A/R
*	30073**	MVP-Filterkit (400 Betriebsstunden) (HDX bis 2012)	A/R
*	30068**	MVP-Filterkit (400 Betriebsstunden) (HDX-D bis 2012)	A/R
*	30248**	MVP-Filterkit (400 Betriebsstunden) (HDX, ab 2013)	A/R
*	30249**	MVP-Filterkit (400 Betriebsstunden) (HDX-D, ab 2013)	A/R
	131-8276**	MVP-Filterkit (400 Betriebsstunden) (HDX-D, Auto ab 2014)	A/R
	136-6280**	MVP-Filterkit (400 Betriebsstunden) (GTX)	
11	93-7140	Keilriemen, Hydraulikpumpe (1300D)	1
11	98-2947	Keilriemen, Lichtmaschine, Wasserpumpe (1300D)	1
11	99-7133	Keilriemen, Anlasser (2100, 2110)	1
11	99-7144	Keilriemen, CVT-Getriebe (2100, 2110)	1
11	87-3200	Keilriemen, Regler (3200, 4200 1993-2001)	1
11	87-3210	Keilriemen, Hydraulikpumpe (3200, 4200 1993-2001)	1
11	93-7140	Keilriemen, Hydraulikpumpe (3200, 4200 ab 2002)	1
11	92-2041	Keilriemen, Lichtmaschine, Wasserpumpe (3200, 4200 1993-2001)	1
11	99-9156	Keilriemen, Lichtmaschine, Wasserpumpe (3200, 4200 ab 2002)	1
11	87-3200	Keilriemen, Regler (3210, 3220, 3420)	1
11	92-2041	Keilriemen, Lichtmaschine, Wasserpumpe (3210, 3220, 3420)	1
11	87-3210	Keilriemen, Hydraulikpumpe (3300D, 4300D 1993-1997)	1
11	93-7140	Keilriemen, Hydraulikpumpe (330D, 4300D ab 1998)	1
11	67-4410	Keilriemen, Lichtmaschine, Wasserpumpe (3300D, 4300D 1993-1997)	1
11	98-2947	Keilriemen - Lichtmaschine, Wasserpumpe (3300D, 4300D 1998-2001)	1
11	99-9156	Keilriemen, Lichtmaschine, Wasserpumpe (3300D, 4300D ab 2002)	1
11	93-7140	Keilriemen, Hydraulikpumpe (3310D, 3320D)	1
11	110-3796	Keilriemen, Lichtmaschine, Riemenscheibe (HDX, HDX-D ab 2013)	1
11	112-3131	Keilriemen, Anlasser (MD)	1
11	112-2911	Keilriemen, Anlasser (MDX)	1
11	112-2511	Keilriemen, Anlasser (MDX-D)	1
11	87-8370	Keilriemen, Hydraulikpumpenantrieb (3100, 3120, HD)	1
11	117-4922	Keilriemen, Lichtmaschine, Wasserpumpe (HDX, HDX-D bis 2012)	1
11	121-9612	Riemen, stufenloses Getriebe (HDX Auto)	1
12	99-7143	Mehrriehiger Keilriemen, Getriebeantrieb (1100, MD)	1
12	112-2912	Mehrriehiger Keilriemen, Getriebeantrieb (MDX)	1
13	99-7300	Reifen, vorne (20x10.00-8), 4 PR (1100)	2
	104-7289	Bestellnummer 127-7435	
13	127-7435	Reifen, vorne (22x9.50-10), 4 PR (1100, 2100, 2110)	4
13	104-7064	Reifen, vorne (22x9.50-10), 4 PR, Turf-Trac R/S (2110)	2
	104-7281	Bestellnummer 131-6667	
13	131-6667	Reifen, vorne (24x12.00-10), 4 PR, T-T R/S (2110)	4
13	87-3300	Bestellnummer 94-5261	2

NUTZFAHRZEUGE UND RASENPFLEGEGERÄTE

SERIE WORKMAN®



Serie Workman

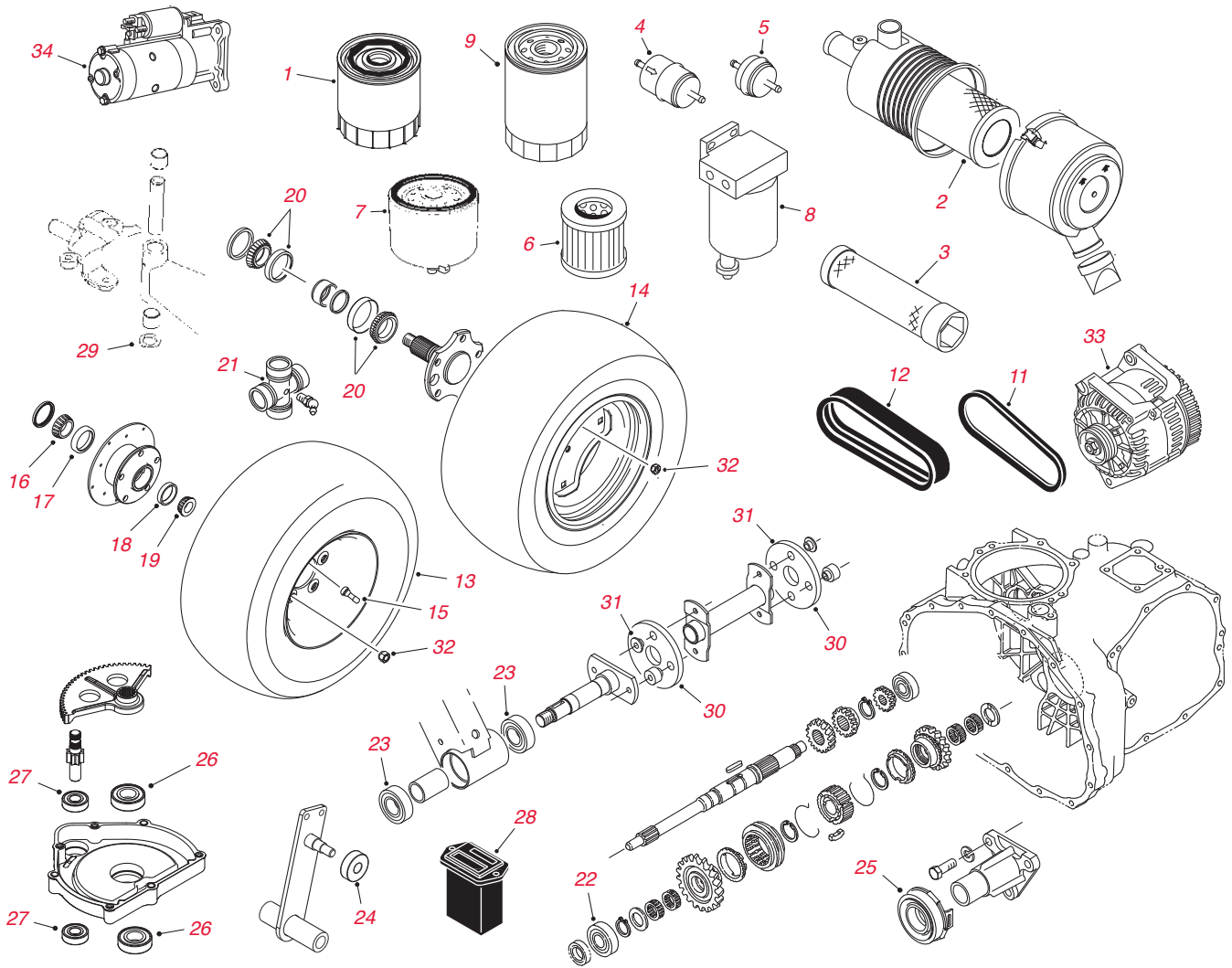
Ref. Nr.	Bestellnummer	Beschreibung	Menge
13	94-5261	Reifen, vorne (20x10.00-10), 4 PR, gerillt (3000, 4000)	2
13	112-2984	Bestellnummer 112-3163	2
13	112-3163	Reifen, vorne (20x10.00-10), 6 PR, Turf-Trac (3000, 4000)	2
13	94-5236	Reifen, vorne Allradantrieb (20x10.00-10), 6 PR, Multi-Trac (3000, 4000)	2
	104-7289	Bestellnummer 127-7435	
13	127-7435	Reifen, vorne (22x9.50-10), 4 PR (1100, 2100, 2110)	2
	104-7289	Bestellnummer 127-7435	
13	127-7435	Reifen, vorne (22x9.50-10), 4 PR (MD, MDE, MDX)	2
13	114-8273	BESTELLNUMMER 131-6670	2
13	131-6670	Reifen, vorne (20x9.00-12), 6 PR Turf-Trac (HD, HDX, HDX-D)	2
	104-7289	Bestellnummer 127-7435	
14	127-7435	Reifen, hinten (22x9.50-10), 4 PR (1100, 2100, 2110)	4
14	108-7007	Reifen, hinten (22.5x10.00-8), 4 PR, Turf-Trac R/S (1000, 2000)	2
	104-7281	Bestellnummer 131-6667	
14	131-6667	Reifen, hinten (24x12.00-10), 4 PR, T-T R/S (2110)	4
14	94-9388	Bestellnummer 87-3290	2
14	42330	Bestellnummer 87-3290	2

Serie Workman

Ref. Nr.	Bestellnummer	Beschreibung	Menge
14	87-3290	Reifen, hinten (23x10.50-12), 4 PR, Turf-Trac (3000, 4000)	2
14	105-1781	Bestellnummer 106-7868	2
	106-7868	Bestellnummer 131-6673	2
	131-6673	Reifen, hinten (24x12.00-12), 6 PR (3000, 4000, HD, HDX, HDX-D)	2
14	42685	Bestellnummer 110-5132	2
14	87-6740	Bestellnummer 110-5132	2
14	110-5132	Reifen, hinten (24x13.00-12), 6 PR (3000, 4000)	2
14	99-1091	Hinterreifen (23x10.50-12), 4 PR, Sägezahnprofil (HDX)	2
	106-7868	Bestellnummer 131-6673	2
	131-6673	Reifen, hinten (24x12.00-12), 6 PR (3000, 4000, HD, HDX, HDX-D)	2
14	104-7281	Bestellnummer 131-6667	2
14	131-6667	Reifen, hinten (24x12.00-10), 4 PR, Turf-Trac R/S (2110, MDX)	
14	104-7289	Bestellnummer 127-7435	2
14	127-7435	Reifen, hinten (22x9.50-10), 4 PR (1100, 2100, 2110)	
*	131-8319	Reifen (GTX)	2
*	87-3470	Stoßstange	1
15	5108	Ventilschaft	4
16	254-106	Lagerkonus, Zweiradantrieb, Vorderrad, innen	2
17	254-107	Lagerschale, Zweiradantrieb, Vorderrad, innen	2
18	254-72	Lagerschale, Zweiradantrieb, Vorderrad, außen	2
19	254-94	Lagerkonus, Zweiradantrieb, Vorderrad, außen	2
20	87-1970	Lager, Hinterachse (3000, 4000)	4
21	92-4187	Joch und Lager (3000, 4000, HD, HDX, HDX-D)	4
22	251-8	Lager, Getriebe (300, 400, HD, HDX, HDX-D)	1
23	251-82	Lager, Hydraulikpumpeantrieb (3000, 4000)	2
24	251-307	Bestellnummer 251-259	1
24	251-259	Lager, Neutralarm (1100, 1110, 2100, 2110, MD, MDX)	1
25	110-2538	Lager, Kupplung (3000, 4000, HD, HDX, HDX-D, ab 2006)	1
26	251-82	Kugellager (1000, 2000, MD, MDX, MDE-Lenkung)	2
27	38-7820	Kugellager (1000, 2000, MD, MDX, MDE-Lenkung)	2
	251-346	Kugellager (3100, 3200, 4200, 4300, HD, HDX)	2
28	75-6820	Betriebsstundenzähler (1993-2003)	1
29	256-115	Druckscheibe, Lenkung	2
30	44-2230	Bestellnummer 115-4523	2
30	115-4523	Kupplung, Hydraulikpumpeantrieb	2
31	125-9249	Distanzstück, Kupplung	4
32	242-50	Radnabenmutter, ½"-20 (1000, 2000, MD, MDX, HD, HDX, HDX-D)	10
*	125-9139	Zündkerze (HDX ab 2013)	
33	92-2025	Lichtmaschine (3210, 3220, 3420)	1
33	67-4630	Lichtmaschine (3300D/4300D 1993-1998)	1
33	100-9394	Lichtmaschine (3300D/4300D 1998-2001)	1
33	99-9209	Lichtmaschine (3300D/4300D ab 2002)	1
33	92-2025	Lichtmaschine (3200/4200 1993-2001)	1
33	99-9209	Lichtmaschine (3200/4200 ab 2002)	1
34	99-7108	Bestellnummer 119-9545	
34	131-8444	Anlasser/Generator (1100/1110/2100/2110/MD/MDX)	1
34	115-9473	Lichtmaschine (HDX, HDX-D 2009-2013)	
34	121-6288	Anlasser (3210/3220/3420)	1
34	112-1350	Anlasser (3310D/3320D)	1
34	112-1350	Anlasser (3300D/4300D 1993-2001)	1
34	110-2598	Anlasser (3300D/4300D ab 2002 & HDX/HDX-D)	1
34	121-6288	Anlasser (3200/4200 1993-2001)	
34	110-2598	Anlasser (3200/4200 ab 2002)	1
*	106-2416	Luftfilter (3200, 3300, 4200, 4300D, HDX)	1
	108-3811	Luftfilter (GTX)	1
	130-8380	Zündkerze (GTX)	1
	56-6360	Kraftstofffilter (GTX)	1

NUTZFAHRZEUGE UND RASENPFLERGEGERÄTE

SERIE WORKMAN®

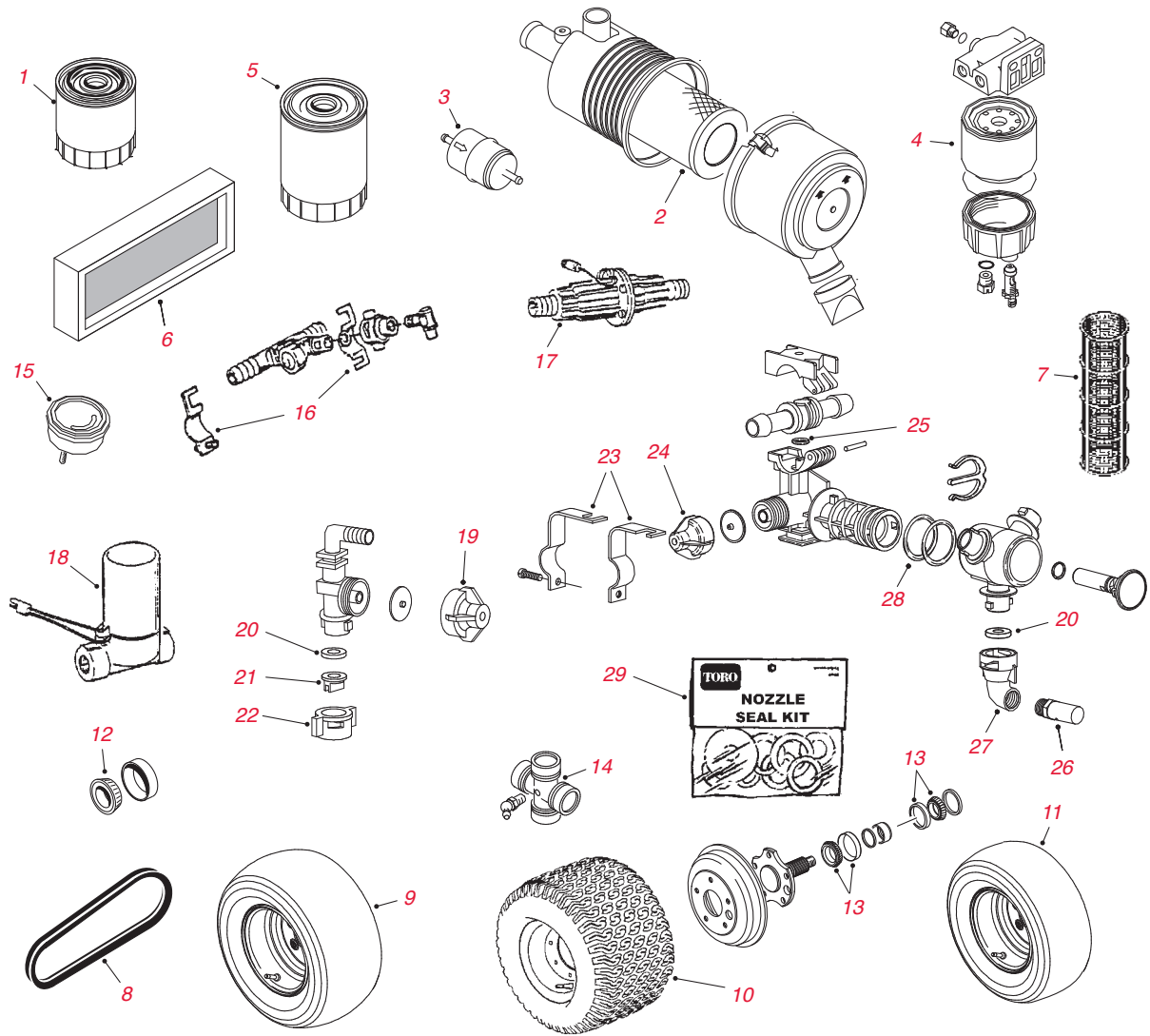


Serie Workman

Ref. Nr.	Bestellnummer	Beschreibung	Menge
*	104-6478	Verlängerungsfeder(MD, MDX, MDX-D, GTX)	4
*	104-9219	Kupplungsscheibe (HD, HDX, HDX-D)	1
*	106-5269	Zündschloss	1
*	106-6691	Feststellbremskabel (3100, 3200, 3300, 4200, 4300)	2
*	106-6698	Zug, Hoch, Niedrig (3100, 3300, 4200, 4300)	1
*	106-6726	Lenkpumpe (3100, 3100, 3200, 3300, 4200, 4300)	1
*	106-7865	Motorbefestigung (HD, HDX, HDX-D)	2
*	106-7962	Hydraulikschlauch (3100, 3200, 3300, 4200, 4300)	1
*	110-2536	Kugelgelenk, links(3100, 3200, 3300, 4200, 4300)	2
*	110-2537	Kugelgelenk, rechts (3100, 3200, 3300, 4200, 4300)	2
*	110-2548	Kupplungskabel (3100, 3200, 3300, 4200, 4300)	1
*	110-2549	Zug, Fahrpedal, flüssig (3200, 3300, 4200, 4300)	1
*	114-8385	Lüfter, elektrisch (HDX, HDX-D)	1
*	115-2165	Kugelgelenk (4200, 4300, HD, HDX, HDX-D, HDX Auto)	1
*	115-2283	Feststellbremszug (HD, HDX, HDX-D)	2
*	115-2284	Kupplungskabel (HD, HDX, HDX-D)	1
*	115-2285	Zug, Gasbedienung (HDX, HDX-D, 2009-2013)	1
*	115-2292	Zeitgeber, Glühkerze (4300, HDX, 2009-2013)	1
*	115-7753	Schlauch, Kühlmittel, oben (HDX, HDX-D, 2009-2013)	1
*	115-7811	Zug Ganghebel (HD, HDX, HDX-D)	1
*	115-7812	Kabel, Hoch, Niedrig (HD, HDX, HDX-D)	1
*	117-4861	Hydraulikschlauch (HD, HDX, HDX-D, KDX Auto)	2
*	121-9774	Stoßdämpfer (3100, 3200, 3300, 4200, 4300, HD, HDX, HDX-D, HDX AUTO)	2
*	2411-33	Kugelgelenk, rechts (mit Groomer) (HD, HDX, HDX-D)	1
*	32136-2	Mutter, SSH (3100, 3200, 3300, 4200, 4300)	1
*	32144-1	Schraube, Gewindefurchende Schraube (GTX)	3
*	32144-4	Schraube, HWH (HD, HDX AUTO, MD, MDE, MDX, MDX-D)	2
*	32149-2	Mutter, Schachtfalle (MD, MDX, MDX-D)	2
*	3234-42	Schraube, HHF	1
*	325-13	Schraube, HH (HD, HDX, HDX-D, HDX Auto)	2
*	3256-28	Flachscheibe (HD)	1
*	3296-45	Sicherungsmutter, NI (MD, MDX, MDX-D)	2
*	353-781	Anschlussstück, Krümmer (MDX-D)	1
*	68-3270	Stoßstange, Gummi (MDX-D)	1
*	87-1430	Kugelgelenk	4
*	87-1490	Blattfeder, hinten	2
*	87-3770	Büchse, Gehäuse, Glocke (HD, HDX, HDX-D)	2
*	87-3920	Büchse (HD, HDX, HDX-D, HDX Auto)	8
*	87-4260	Zug, Ganghebel	2
*	87-4760	Büchse, Gummi (HD, HDX, HDX-D, HDX Auto)	12
*	93-7128	Trommelbremse (3100, 3200, 3300, 4200, 4300)	2
*	94-4208	Betriebsstundenzähler (MD, MDX, MDX-D)	1
*	95-1653	Schalter, ein Pol (HD, HDX, HDX-D, HDX Auto)	1
*	98-1471	Lenkrad (3100, 3200, 3300, 4200, 4300, MD, MDE, MDX, MDX-D, HD, HDX, HDX-D, HDX AUTO)	1
*	136-6296	Keilriemen, Motor, Kupplung, Luftfilter (MDX)	1
*	131-6690	Sitzbezug, klein	1
*	137-1311	Fahrersitzbezug, klein	1
*	106-7974	Hydraulikschlauch (HD, HDX, HDX-D, KDX Auto)	3
*	115-7771	Keilwelle (HD, HDX, HDX-D)	2
*	106-2271	Gelenkwelle (3100, 3200, 3300, 4200, 4300)	1
*	87-2720-03	Welle, verzahnt (3200, 3300, 4200, 4300)	1
*	86-6560	Druckscheibe (HD, HDX, HDX-D)	1
*	119-0654	Einsteller, Sitzarretierung (HD, HDX, HDX-D)	2
*	106-5270	Zündschlosssatz (MD, MDE, MDX, MDX-D, HD, HDX, HDX-D, HDX AUTO, GTX)	1
*	100-1854	Glühkerze (MDX-D, HDX-D)	2
*	106-5269	Zündschloss (MDX, MDX-D, HD, HDX, HDX-D, GTX)	1
*	114-3315	Magnetventil (MD, MDX, MDX-D)	1

NUTZFAHRZEUGE UND RASENPFLEGEGERÄTE

MULTI PRO®



Multi Pro

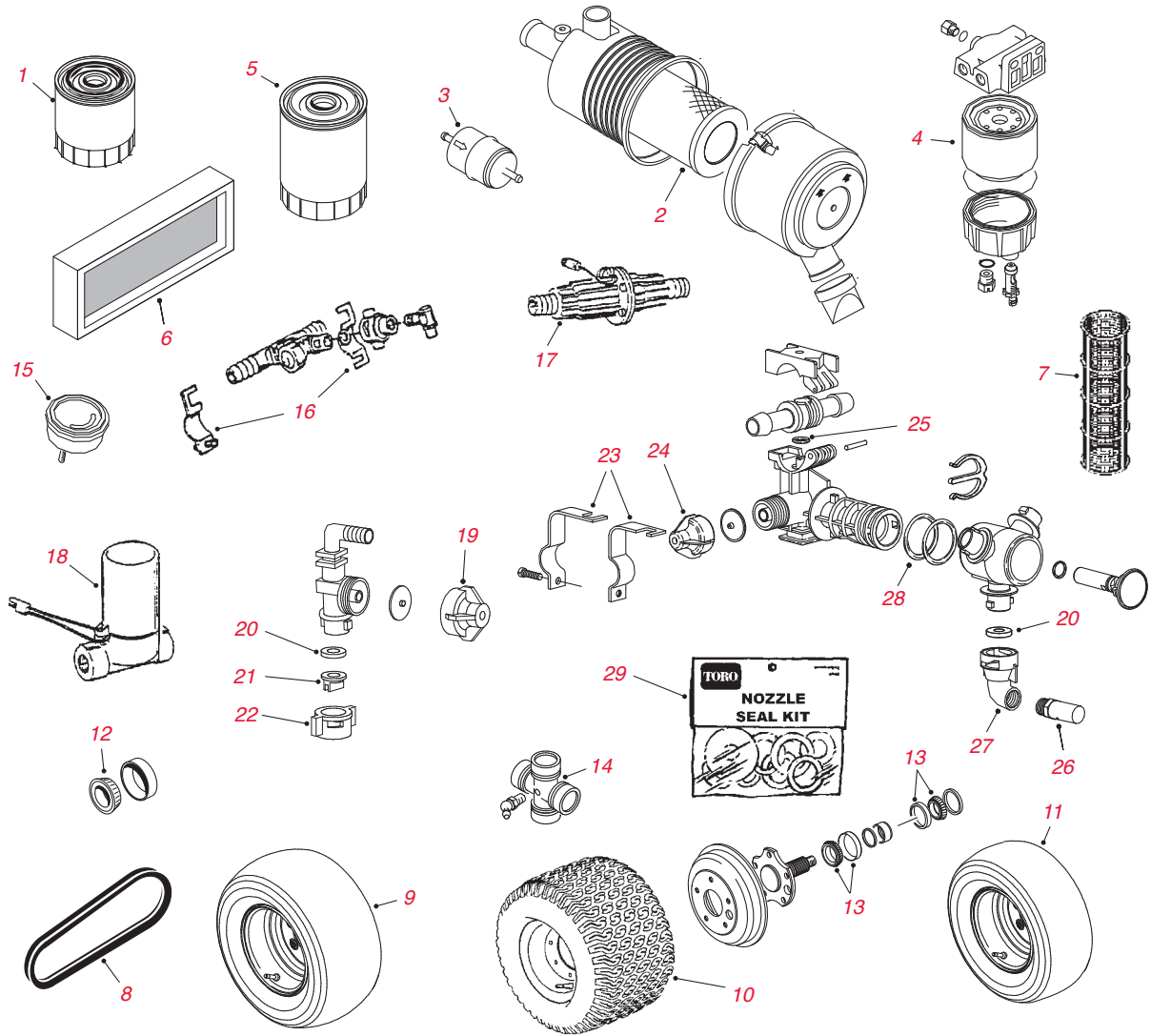
Ref. Nr.	Bestellnummer	Beschreibung	Menge
1	108-3841	Motorölfilter (5700D, 5800D)	1
1	108-3847	Filter, Motoröl (1100, 1200, 1250, 1750)	1
1	95-3304	Bestellnummer 108-3817	1
1	108-3817	Filter, Motoröl (5500, 5600)	1
2	41905	Bestellnummer 106-4904	1
2	106-4904	Einsatz, Luftfilter (5200, 5900, 5600)	1
2	108-3810	Luftfiltereinsatz (5700D, 5800D)	1
3	41770	Bestellnummer 108-3854	1
3	108-3832	Bestellnummer 108-3854	1
3	108-3854	Filter, Kraftstoff (5200, 5500, 5600)	1
3	98-7612	Filter, Kraftstoff, Kunststoff (5700D)	1
3	108-3828	Filter, Kraftstoff, Metall (5700D)	1
4	98-9764	Filter, Wasserabscheider (5700D 2004-2007)	1
4	110-9049	Wasserabscheider-Filter (5700D, ab 2008, 5800D)	1
*	112-9140	Biodiesel-Kraftstofffilter (5700D)	1
*	112-8400	Biodiesel-Kraftstoffpumpe (5700D)	1
*	112-7836	Inline-Kraftstofffilter (Biodieselkit 5700D)	1
*	110-9015	Einsatz, Wasserabscheider (Biodieselkit 5700D)	1
*	104-9318	Bestellnummer 108-0638	1
*	108-0638	Überlaufflasche	1

Multi Pro

Ref. Nr.	Bestellnummer	Beschreibung	Menge
5	54-0110	Filter, Hydrauliköl (1200, 1250, 5700)	1
5	86-3010	Filter, Hydrauliköl (5500, 5600, 5700D)	1
5	75-1310	Hydraulikölfilter (5800)	1
6	92-3814	Einsatz, Kabine, Kohle (1100, 5500)	1
7	100-6992	Saugfilter, 80 Mesh, Rot (1200, 1250, 5600, 5700, 5800)	1
7	100-8642	Saugfilter, 50 Mesh, Blau (1200, 1250, 5600, 5700, 5800)	1
7	100-6991	Filter, Saug, 30 Mesh, Grün (1200, 1250, 5600, 5800)	1
8	41679	Riemen, Fahrtrieb (1100)	1
8	117-5896	Riemen, Motor und Getriebe (1200, 1250)	1
8	98-9676	Keilriemen, Lichtmaschinenantrieb (5700, 5800)	1
9	330802	Bestellnummer 106-9691	2
9	106-9691	Reifen (18x9.50-8), 4 PR (1100, 1200)	2
9	93-6486	Bestellnummer 110-5133	2
9	110-5133	Reifen, vorne (18x9.50-8), 4 PR, glatt (1100/1200/1250)	2
9	94-9388	Bestellnummer 87-3290	2
9	42330	Bestellnummer 87-3290	2
9	87-3290	Reifen, vorne (23x10.50-12), 4 PR, T-T (5200, 5500, 5600, 5700D, 5800)	2
9	119-6021	Reifen, vorne (23x10.50-12), 4 PR (5700, 5800D)	1
9	117-5196	Reifen, hinten (26.5x14.00-12), 2 PR (5700, 5800D)	1
10	42685	Bestellnummer 110-5132	2
10	87-6740	Bestellnummer 110-5132	2
10	110-5132	Reifen, hinten (24x13.00-12), 6 PR (1100/1200/1250)	2
10	98-2373	Bestellnummer 117-5196	2
10	117-5196	Reifen, hinten (26.5x14.00-12), 2 PR, U-T (5200, 5500, 5600, 5700D, 5800)	2
11	94-8693	Rad und Reifen (Auslegerabdeckung)	2
*	94-8695	Bestellnummer 108-9955	2
10	108-9955	Reifen (15 x 6-6) 2 PR (Auslegerabdeckung)	2
*	87-3470	Stoßstange	1
12	94-7283	Bestellnummer 254-62	
*	254-62	Lagerkonus (Vorderrad 5500, 5600, 5700D, 5800)	2
13	87-1970	Lager, Hinterachse (1200, 1250)	4
13	93-6587	Lager (Vorderrad 5500, 5600, 5700, 5800D)	2
12	115-9471	Lagerschale (Vorderrad 5800D)	2
*	251-346	Kugellager (1200, 1250, 1750)	2
14	92-4187	Joch und Lager (1200, 1250)	4
15	98-2160	Spannungsmesser (1200, 1250, 5600)	1
16	40999	Klemmen	1
17	41482	Bestellnummer 117-5802	1
17	117-5802	Durchfluß-Meßgerät	1
18	41480	Ventil, 1", motorisiert CT (1100, 3000, 5200)	1
19	95-2450	Membrankappe, 20 psi (1100, 1200)	4
20	40998	Dichtung (1100, 3000, 5200, 1200, 1250, 1750, 5700D)	A/R
21	117-5835	Düse, XR11005VS	1
21	117-5836	Düse, XR11006VS	1
21	117-5837	Düse, XR11008VS	1
21	117-5838	Düse, XR11010VS (STD)	1
21	117-5839	Düse, XR11015VS	1
22	120-0714	Düsenkappe (1100, 1200, 1250, 3000, 5600, 5700D)	1
23	95-9185	Klemme (1100, 1200, 1250, 3000, 5600, 5700D)	2
24	95-9193	Membrandeckel, 10 psi (1100, 1200, 1250, 1750, 5600, 5700D, 5800)	4
25	95-9191	O-Ring (1100, 1200, 1250, 1750, 5800)	2
26	95-9188	Düse, SS, 1 GPM (STD) (1100, 1200, 1250)	2
26	95-9221	Düse, SS, 2 GPM (STD) (1200, 1250, 5600)	2
26	95-9222	Düse, SS, 0,4 GPM (STD)	2
26	95-9223	Düse, SS, 0,5 GPM (STD)	2
26	95-9224	Düse, SS, 0,6 GPM (STD)	2
26	95-9225	Düse, SS, 0,8 GPM (STD)	2

NUTZFAHRZEUGE UND RASENPFLIEGERÄTE

MULTI PRO®



Multi Pro

Ref. Nr.	Bestellnummer	Beschreibung	Menge
26	95-9226	Düse, SS, 1,5 GPM (STD)	2
27	95-9186	Kappe, 90	2
28	99-0815	Dichtung, Viton	2
29	104-8777	Bestellnummer 108-3263	1
29	108-3263**	MVP-Dichtungskit (offener Ausleger, Sprühfahrzeug)	A/R
*	93-6212	Filter, Komprimierung (Schaummarkierer)	1
*	94-7227	Filter, Ventil (Schaummarkiererkit)	1
*	105-4320	Schalter	1
*	104-4620	Standardsitz	1
*	100-3069	Rechte Bremse (5700)	1
*	100-3070	Linke Bremse (5700)	1
*	115-2165	Kugelgelenk (1750)	1
*	2411-33	Kugelgelenk, rechts (mit Groomer) (MP 1750)	1
*	2411-36	Lagerende, Stange (5800)	1
*	321-10	Schraube, HH	8
*	32136-2	Mutter, SHH	4
*	325-12	Schraube, HH	4
*	3256-28	Flachscheibe (1250)	1
*	340-139	Anschlussstück, Krümmer 90 (5700)	2
*	353-781	Anschlussstück, Krümmer (5700, 5800)	1
*	74-1810	Scheibe	2
*	87-1430	Kugellager (1250)	4
*	87-3770	Büchse, Gehäuse, Glocke (1750)	2
*	87-3920	Büchse (5800)	8
*	92-5821	Filterkopf (5700)	1
*	93-2242	Ölfilter (5800)	1
	131-3751**	MVP-Kit (1200, 1250, 1750) Filter, Saugsieb	1
*	131-6690	Sitzbezug, klein	1
*	137-1311	Fahrersitzbezug, klein	1
*	115-7771	Keilwelle (1750)	2
*	114-3315	Spule (1250)	1
*	117-9875	Kugellager (1750)	2

NUTZFAHRZEUGE UND RASENPFLEGEGERÄTE

MULTI PRO®

MH-400

Bestellnummer	Beschreibung	Menge
100-8372	Keilriemen, Lenkung	1
117-5896	Keilriemen, CVT-Getriebe	1
100-6992	Einsatz, Filter, Rot	1
115-7854	Inline-Kraftstofffilter	1
100-6991	Einsatz, Filter, Grün	1
100-8642	Saugsieb	1
54-0110	Filter, Motoröl	1
108-3263	Drehkreuzdichtung-Reparaturkit, Multi-Pro 1200, 1250, 5700-D und Workman 200 S	1
54-9180	Kreuzgelenk-Kit	1
110-5132	Reifen (24x13.00-12), 6 PR	2
110-5133	Reifen (18x9.50-8), 4 PR, glatt H	2
330802	Bestellnummer 106-9691	-
106-9691	Reifen (18x9.50-8), 4 PR (1100)	2

Sprühfahrzeug 1200, 1250

Bestellnummer	Beschreibung	Menge
100-8372	Keilriemen, Lenkung	1
117-5896	Keilriemen, CVT-Getriebe	1
100-6992	Einsatz, Filter, Rot	1
115-7854	Inline-Kraftstofffilter	1
100-6991	Einsatz, Filter, Grün	1
100-8642	Saugsieb	1
54-0110	Filter, Motoröl	1
108-3263	Drehkreuzdichtung-Reparaturkit, Multi-Pro 1200, 1250, 5700-D und Workman 200 S	1
54-9180	Kreuzgelenk-Kit	1
110-5132	Reifen, hinten (24x13.00-12), 6 PR, Ultra Trac	2
110-5133	Reifen, vorne (18x9.50-8), 4 PR, glatt	2
93-7128	Trommelbremse	2
106-7865	Befestigung, Motor	4

1750-Sprühfahrzeug

Bestellnummer	Beschreibung	Menge
251-82	Kupplung, Hydraulikpumpenantrieb	1
251-8	Kugellager	1
92-4187	Joch und Lager	1
254-72	Lagerkuppe, konisch	1
110-2538	Ausrücklager, Kupplung	1
251-346	Lager (2 Stück), Getriebewelle	1
254-107	Lagerschale	1
54-0110	Filter, Motoröl	1
108-3847	Filter, Motoröl	1
115-7854	Inline-Kraftstofffilter	1
108-6945	Zündkerze	1
125-0765	Keilriemen, synchron	1
106-6716	Dichtungen, Lenkventil	1
110-5132	Hinterreifen, Chevron	2
120-7639	Vorderreifen	2
108-5675	Hydraulikschlauch (ab 2014)	2
100-1535	Schalter	1
131-6690	Sitzbezug, klein	1
137-1311	Fahrersitzbezug, klein	1

5800-Sprühfahrzeug

Bestellnummer	Beschreibung	Menge
98-9676	Keilriemen	1
100-6992	Einsatz, Filter, Rot	1
108-3810	Luftfilter	1
108-3841	Ölfilter	1
110-9049	Filter, aufschraubbar	1
100-6991	Einsatz, Filter, Grün	1
100-8642	Saugsieb	1
75-1310	Filtereinsatz	1
125-2902	Filter, Kraftstoff (Gerät mit Benzinmotor, Baujahr 2015)	1
110-9044	Abscheiderfilter	1
75-1310	Hydraulikölfilter	1
120-0781	Verbindungsstange	1
117-5196	Reifen, hinten (26.5x14.00-12), 2 PR, Turf Trac	2
120-2114	Reifen, vorne (22x12.00-12), 4 PR, glatt	2
121-9774	Stoßdämpfer	2
100-1535	Schalter	1
131-6690	Sitzbezug, klein	1
137-1311	Fahrersitzbezug, klein	1
106-5269	Zündschloss	1
112-9919	Anschlag - Bowdenzug (5800)	1
106-5270	Zündschlosssatz (5800)	1
106-5269	Zündschloss (5800)	1

Sprühfahrzeuge, Anhängerversion

Bestellnummer	Beschreibung	Menge
95-3465	Reifen (29x14.00-15), 6 PR, Ultra-Trac (300T)	2
99-0853	Filter, Düse, 50 Mesh (50T, 80T)	A/R
100-6756	Druckfilter (300T)	1
100-6991	Filter, Saug, 30 Mesh, Grün (300T)	1
100-8642	Filter, Saug, 50 Mesh, Blau (300T)	1
100-6992	Filter, Saug, 80 Mesh, Rot (300T)	1
100-1535	Schalter	1
131-6690	Sitzbezug, klein	1
137-1311	Fahrersitzbezug, klein	1



SPEZIALGER

RÄTE

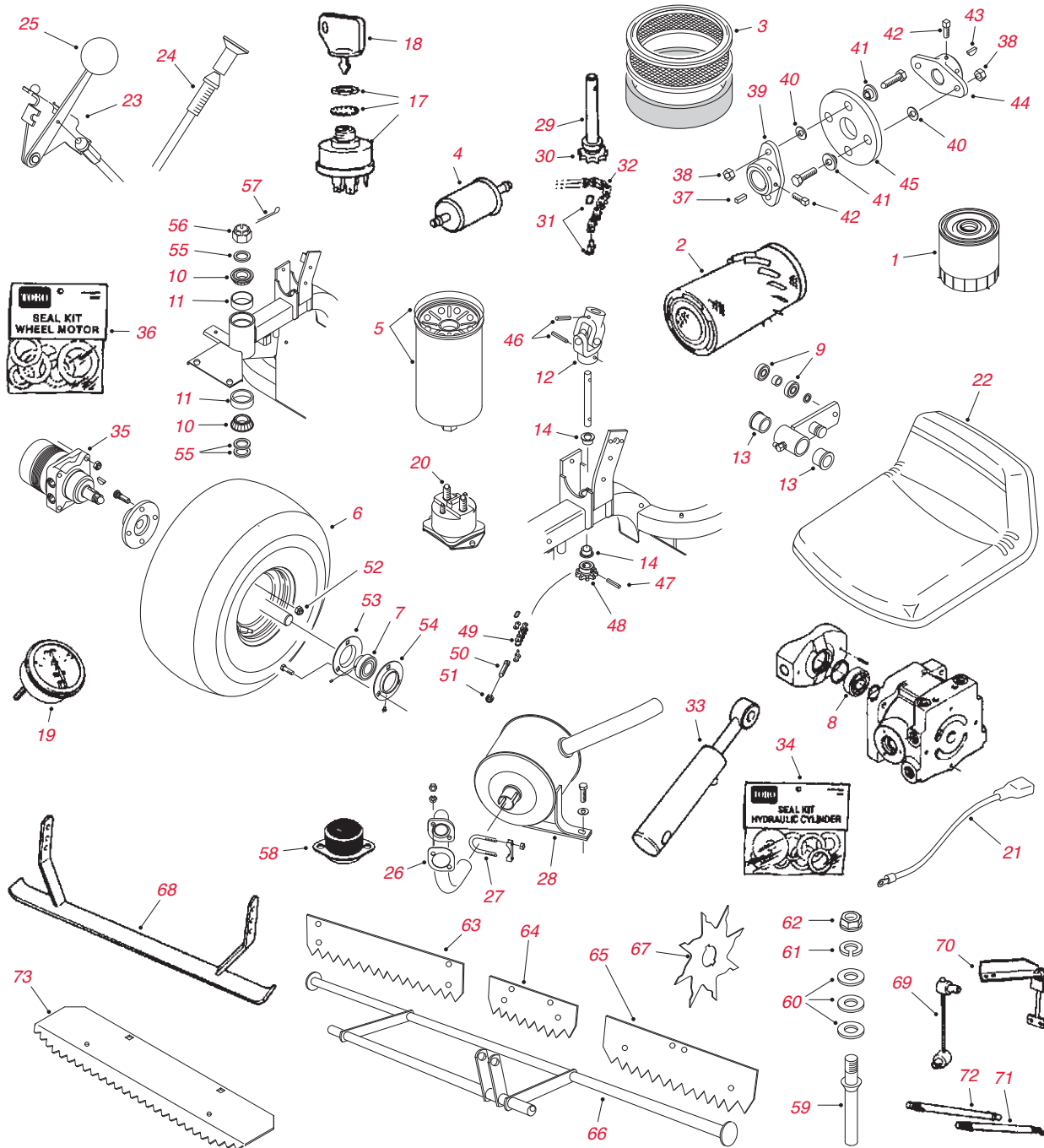


254 SandPro™, Infield Pro™

260 ProCore® Kernprozessor

SPEZIALGERÄTE

SAND PRO®, INFIELD PRO®



Sand Pro® / Infield Pro®

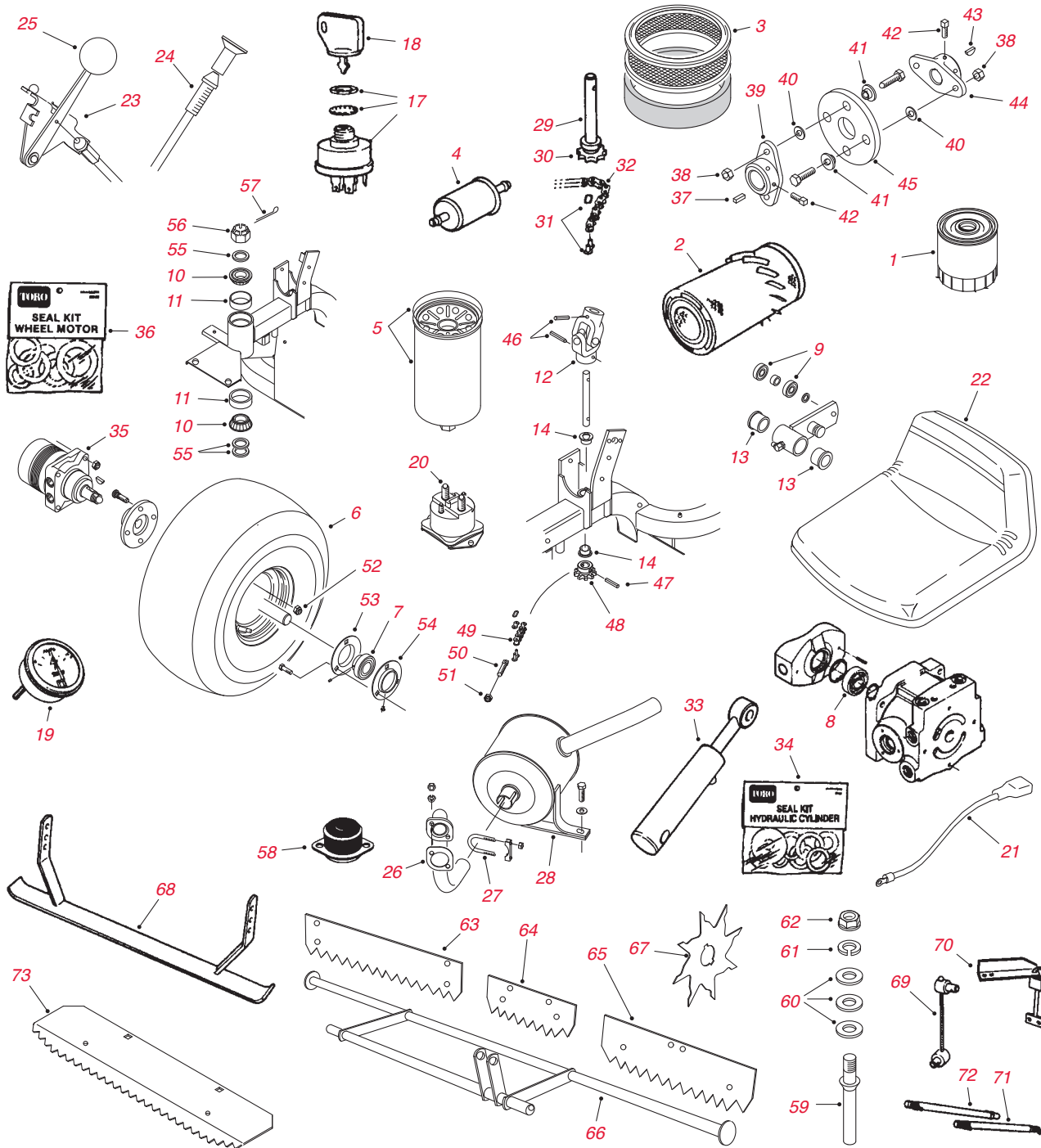
Ref. Nr.	Bestellnummer	Beschreibung	Mge.
1	4929325	Bestellnummer 107-7817	1
1	107-7817	Filter, Motoröl (2020, 3020, 3040, 5000, 5020, 5040)	1
2	33-1300	Bestellnummer 108-3808	1
2	108-3808	Luftfilter (12/14/2000)	1
2	93-2195	Bestellnummer 108-3811	1
2	108-3811	Einsatz, Luftfilter	1
3	92-0527	Luftfiltereinsatz (2020/3020/5000/5020)	1
4	18-1520	Bestellnummer 108-3831	1
4	99-9403	Bestellnummer 108-3831	1
4	108-3831	Filter, Kraftstoff (2000, 3000)	1

Sand Pro® / Infield Pro® - Fortsetzung

Ref. Nr.	Bestellnummer	Beschreibung	Mge.
4	83-1320	Bestellnummer 94-2690	1
4	94-2690	Filter, Kraftstoff (2020, 3020, 5000, 5020)	1
5	23-9740	Hydraulikfilter	1
*	30035**	400 Betriebsstunden, MVP-Filterkit (Sand Pro, Infield Pro 3040, 5040)	A/R
6	231-79	Bestellnummer 85-8290	3
6	28-1070	Bestellnummer 85-8290	3
6	85-8290	Reifen (22x11.00-8), 2 PR, Grobprofil	3
6	116973	Bestellnummer 121-9072	3
6	121-9072	Reifen (22x11.00-8), 2 PR, Turf-Trac	3
6	110-3364	Reifen (22x11.00-8), 2 PR, glatt	3
7	251-352	Lager	1
8	251-8	Kugellager	1
9	251-307	Bestellnummer 251-259	2
9	251-259	Kugellager, Neutralarm	2
10	254-70	Bestellnummer 115-9472	2
10	115-9472	Lager, Konus	2
11	254-69	Bestellnummer 115-9471	2
11	254-61	Bestellnummer 115-9471	2
11	115-9471	Schale, Lager	2
12	85-9200	Spurstangenhebel	1
13	256-113	Büchse	2
14	256-287	Büchse, Lenkung	2
17	12-8140	Schlüsselschalter (Sand Pro 14)	1
17	23-0660	Schlüsselschalter (2000/3000)	1
17	83-0020	Schlüsselschalter (5000)	1
*	29-6162	Mikroschalter	1
18	218-412	Bestellnummer 62-7770	1
18	62-7770	Zündschlüssel	1
19	83-0820	Ampere-meter (ab 1993)	1
20	6-1600	Stromspule (1990 und älter)	1
20	28-4210	Stromspule (1991, neuer)	1
21	83-1140	Bestellnummer 83-2420	1
21	83-2420	Pluskabel	1
22	20-0930	Bestellnummer 27-5170	1
22	27-5170	Sitz	1
23	51-0680	Gasbedienungshebel	1
24	19-2090	Chokehebel	1
25	233-25	Einstellhandrad	1
26	2210-118	Dichtung	1
27	2412-37	Halterung	1
28	51-0700	Schalldämpfer (1992 und neuer)	1
29	18-6340	Untere Lenkwelle	1
30	17-2490	Kettenrad, Lenkung	1
31	2710-31	Verbindungslenker (1974-93)	1
31	2710-11	Verbindungslenker (ab 1994)	1
32	18-6370	Kette	1
33	68-9700	Bestellnummer 114-0626	1
33	74-3300	Bestellnummer 114-0626	1
33	83-7000	Hydraulikzylinder (1992-07)	1
33	114-0626	Hydraulikzylinder (ab 2008)	1
34	83-7250	Bestellnummer 86-5360	1
34	86-5360	Dichtungen (für Zylinder 83-7000)	1
35	75-9990	Radantriebsmotor	2

SPEZIALGERÄTE

SAND PRO®, INFIELD PRO®



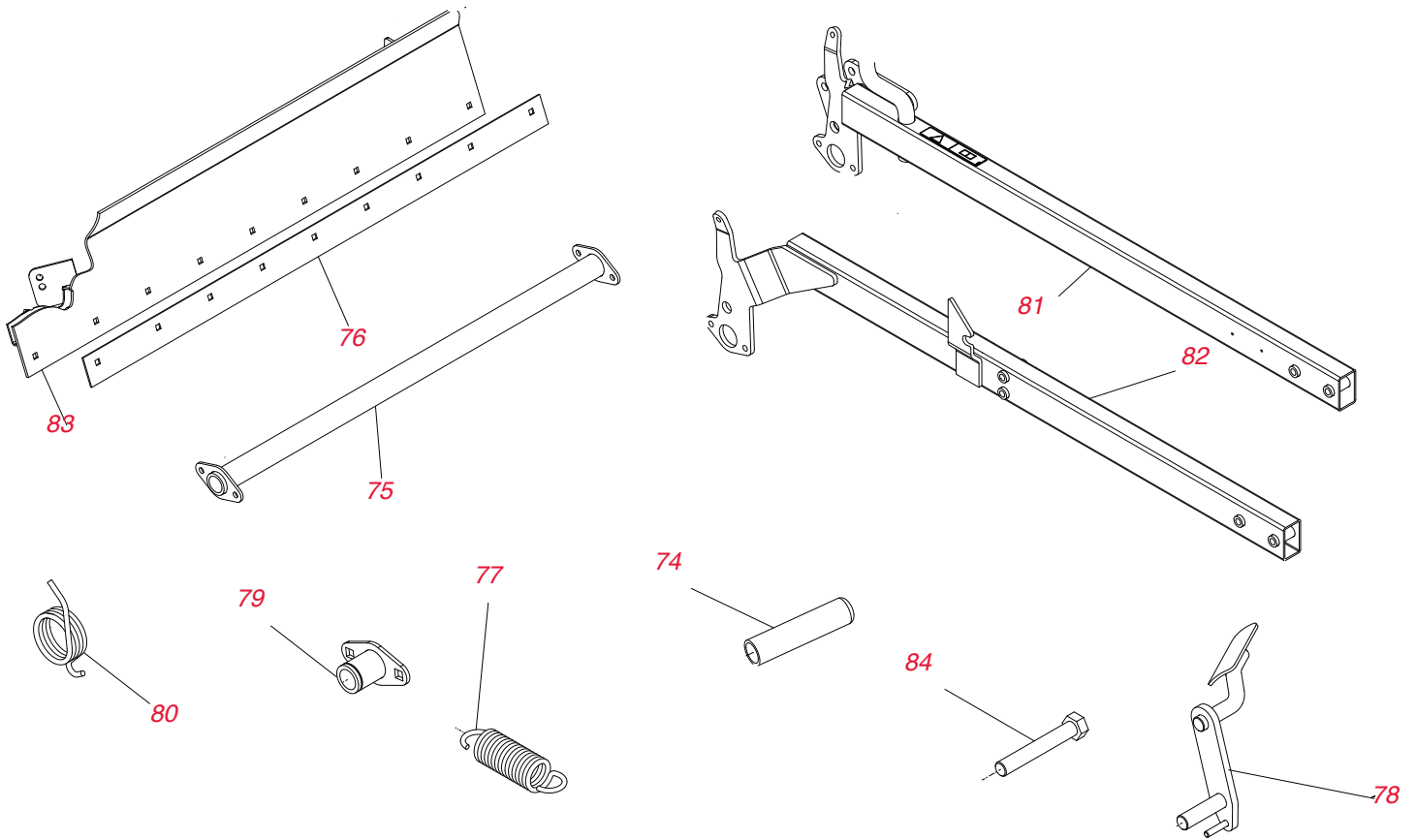
Sand Pro®, Infield Pro®

Ref. Nr.	Bestellnummer	Beschreibung	Mge.
36	76-0800	Dichtungen (für Motor 75-9990)	1
36	94-8178	Bestellnummer 100-6131	1
36	100-6131	Dichtungen (75-9830/75-9831/75-9840/97-3055/98-0958/98-0959)	1
37	10-7070	Einlegekeil	1
38	3296-29	Sicherungsmutter	4
39	27-1960	Bestellnummer 110-5236	1
39	110-5236	Nabe, Motor	1
40	3256-23	Flachscheibe	4
41	125-9249	Distanzstück, Kupplung	4
42	3241-5	Schraube, Vierkant	4
43	3257-32	Scheibenfeder	1

Sand Pro® / Infield Pro® - Fortsetzung

Ref. Nr.	Bestellnummer	Beschreibung	Mge.
44	49-9600	Bestellnummer 110-9695	1
44	110-9695	Nabe, Pumpe	1
45	27-6560	Bestellnummer 115-4523	1
45	44-2230	Bestellnummer 115-4523	1
45	115-4523	Kupplung, Hydraulikpumpe	1
46	32121-15	Federstift	2
47	32121-16	Spannstift	1
47	32121-112	Spannstift (5000)	1
48	85-9180	Kettenrad, Lenkung	1
49	85-8030	Kette, Lenkung	1
50	18-6380	Stift, Lenkungseinstellung	2
51	3296-4	Sicherungsmutter	2
52	242-50	Radmutter	12
53	85-8950	Kleiner Flansch	1
54	85-8940	Kleiner Flansch, Relube	1
55	18-6320	Scheibe	3
56	32136-9	Geschlitzte Sechskantmutter	1
57	3272-37	Lastösenbolzen	1
58	83-1031	Befestigung, Motor (5000, 5020)	4
59	88-8450	Zinke, Rechen	27
59	42-1940	Zinke, Rechen	24
60	3256-24	Flachscheibe	A/R
61	3253-21	Sicherungsscheibe	A/R
62	3217-7	Mutter, Sechskant	A/R
64	18-7580	Bestellnummer 77-5090-01	3
64	77-5090-01	Zugplatte, sekundär	3
65	18-7640	Bestellnummer 77-5080-01	2
65	77-5080-01	Zugdrehzapfen	2
67	20-7380-01	Messer, Rasenlüfter	A/R
69	20-4670	Koppelstange	14
70	18-7660-01	Schwenkhalterung	2
71	18-7530	Kugelgelenk, Rechen	8
72	18-7550	Bestellnummer 18-7530	8
73	84-2280-03	Rechen, Finishing	5
*	120-5772	Keilriemen	1
*	108-3811	Luftfiltereinsatz	1
*	119-5852	Ölfilter	1
*	115-7854	Inline-Kraftstofffilter	1
*	121-4570	Kraftstofffilter	1
*	114-3494	Filtereinsatz, 25 Mikron	1
*	127-0381	Innere Filter	1
*	08725**	Wartungskit, 400 Betriebsstunden, SP2040Z	A/R
*	125-6406	Reifen (16x7.50-8), 4 PR, Turf Trac (2040Z)	2
*	125-6465	Reifen (25x12.00-9), 3 PR, Turf Trac (2040Z)	2
*	70-9870	Stützplatte	1
*	120-3407	Wartungsmotorkit (SP 3040 2006-2010)	1
*	120-3404	Blockanlage (SP 304, 5040 ab 2011)	1
*	120-3403	Motorinstallation (SP 5040 ab 2011)	1
*	85-0160-03	Unkrautbeseitiger	1
*	132-4351	Ersatzhydrostat (SP 2020, 3020)	1
*	51-0780	Schieber, Sitz	1
*	51-0790	Einsteller, Sitz, links	1
*	95-8836	Schlauch, Motor	1
*	104-8162	Batterie, trocken (SP 5040)	1

SPEZIALGERÄTE
SAND PRO®, INFIELD PRO®



Sand Pro® / Infield Pro® - Fortsetzung

Ref. Nr.	Bestellnummer	Beschreibung	Mge.
74	104-9838	Schaumstoffgriff (SP 3040, 5040)	1
*	108-2835-01	Vertikutierbefestigung (SP 3040, 5040)	1
75	108-5402-03	Zugrohr (SP 3040, 5040)	1
76	108-5406-03	Abnutzungsplatte (SP 3040, 5040)	1
77	108-5412	Verlängerungsfeder (SP 3040, 5040)	2
78	108-5418-03	Arretierungsgriff (SP 3040, 5040)	1
79	108-5421	Platte (SP 3040, 5040)	1
80	108-5424	Drehfeder (SP 3040, 5040)	1
*	110-1350-03	Schlepprahmen (SP 3040, 5040)	1
*	110-3362	Gelenkstange (SP 3040, 5040)	1
*	110-8105	Lenker (SP 3040, 5040)	1
*	112-1403	Adapter (SP 3040, 5040)	1
*	112-1432	Adapter (SP 3040, 5040)	1
81	112-7156-03	Rechter Hubarm (SP 3040, 5040)	1
82	112-7157-03	Linker Hubarm (SP 3040, 5040)	1
*	114-0641-03	Gelenk (SP 3040, 5040)	1
83	115-5642-03	Messer (SP 3040, 5040)	1
*	132-4389	Hängeprofil, Schnellkuppeldreieck (QAS)	1
*	1-523420	Stoßstange (SP 3040, 5040)	2
*	23-2790-01	Messerabstreifer (SP 3040, 5040)	1
*	256-172	Büchse (SP 3040, 5040)	1
*	27-9080	Flanschlager (SP 3040, 5040)	2
*	32144-4	Schraube, HHW (SP 2040Z)	1
*	3220-5	Klemmmutter (SP 3040, 5040)	2
*	325-12	Schraube, HH (SP 2040Z)	2
84	325-13	Schraube, HH (SP 3040, 5040)	4
*	3296-45	Klemmmutter, NI (SP 3040, 5040)	2
*	3296-51	Sicherungsmutter, NI (SP 2040Z)	1
*	93-4133	Dichtung, Lippe (SP 3040, 5040)	1
*	106-9288	Sensor, Initiator, Metall (SP 2020)	1
*	114-4319	Lagerbolzen	1
*	20-4290	Schleppmatte	1
*	120-3476	Auspuff, doppelwirkend (SP 3040, 5040)	1
*	120-3407	Motor - Serie Briggs & Stratton (SP 3040)	1
*	121-9070	Ventil (SP 2020, 3040, 5040)	1
*	120-3457	Hintere Anbauvorrichtung (SP 30, 40, 50, 40)	1
*	112-1405	Adapter (SP 3040, 5040)	1
*	108-4511-01	Rohr (SP 3040, 5040)	1
*	112-1400	Gelenk (SP 3040, 5040)	2
*	108-2928-01	Box (SP 3040, 5040)	1
*	110-1395-03	Werkzeugstange (SP 3040, 5040)	1
*	108-3198-03	Hängeprofil (SP 3040, 5040)	1
*	107-1977	Dichtung (SP 5040)	1
*	323-52	Schraube, HH (SP 3040, 5040)	2
*	32120-18	E-Ring (SP 2040Z, 3040, 5040)	12
*	340-6	Anschlussstück, gerade (3040, 5040)	1
*	117-9507	Pedal - Gasbedienung (3040, 5040)	1

SPEZIALGERÄTE

RASENPFLIEGERÄTE

ProCore® Erdpfropfen-Prozessor

Bestellnummer	Beschreibung	Menge
108-3810	Einsatz, Luftfilter	1
110-2976	Bestellnummer 115-8957	
115-8957	Keilriemen, Häckslerantrieb (2 Stück)	2
110-2772	Keilriemen, Motorantrieb (3 Stück)	1
112-4254	Riemen, Bürstenantrieb	1
115-2951	Keilriemen, Winkelwelle	1
114-7741	Reifen (18x9.50-8) 6 PR, Turf-Trac	2
254-106	Lagerkonus, innen	2
254-107	Lagerschale, innen	2
254-92	Lagerkonus, außen	2
254-72	Lagerschale, außen	2
114-3920	Bestellnummer 110-2730	124
110-2730	Spitze, Häcksler	124
323-7	Sechskantkopfschraube HD	62
114-7728	Schraube	248
114-7606	Hackmesserwelle komplett	1
114-7614	Messer, gebogen	62
80-6990	Scheibe, gehärtet	2
3-4244	Riemenscheibe, Winkelwellenspannrad	1
114-7715	Achse, Bürste	1
110-2908	Bürste, Kehrmaschine	2
80-6990	Scheibe, gehärtet	4
98-4871	Büchse, Mantel	2
63-8360	Zündschlüssel	1
83-0020	Zündschloss	1
114-7742	Bestellnummer 119-3010	
119-3010	Felge, Rad	2
242-50	Radmutter	10
105-2539	Kappe, Luftfilter	1

SPEZIALGERÄTE RASENPFLEGEGERÄTE

Line Painter 1200

Bestellnummer	Beschreibung	Menge
108-3842	FILTER, MOTORÖL	1
108-2604	FILTER, LUFTFILTEREINSATZ (HAUPT)	1
108-2603	FILTER, LUFTFILTEREINSATZ (SCHAUM)	1

Rake-O-Vac

Bestellnummer	Beschreibung	Menge
115-9022	FINGER, NYLON	A/R
13-3090	FEDERRECHEN, ZÄHNE	A/R
11-9760	BESTELLNUMMER 49-2040	A/R
49-2040	SCHRAUBE	A/R
2710-11	VERBINDUNGSGLENKER	1
108-3808	EINSATZ, REMOTELUFTFILTER	1
108-3854	INLINE-KRAFTSTOFFFILTER	1
119-6225	REIFEN (11L-15SL)	2
108-3847	ÖLFILTER	1
3296-51	SICHERUNGSMUTTER, NI	1
13-4960	WELLE - PLATTE, FINGER	6
13-4960	SCHRAUBE - HH, SEMS	6
13-4960	WELLE, PLATTE, FINGER	6
32140-94	SCHRAUBE, HH, SEMS	6

Rake-O-Vac-Kehrmaschine

Bestellnummer	Beschreibung	Menge
13-2650	KEILRIEMEN, MOTOR, KUPPLUNG UND AUSPUFF	1
93-0183	KEILRIEMEN, ANTRIEBSRAD MOTOR, KUPPLUNG UND AUSPUFF	1
93-4034	KEILRIEMEN, SCHUTZVORRICHTUNG	1
119-6225	REIFEN (11L-15SL)	2
254-62	ROLLENLAGER, KEGEL (RADNABE)	2
254-65	ROLLENLAGER, KEGEL (RADNABE)	2
254-66	ROLLENLAGER, SCHALE (RADNABE)	2
115-9471	ROLLENLAGER, SCHALE (RADNABE)	2
56-6220	LAGER, GEBLÄSELÜFTER UND AUSLEGERKLAPPE	2
56-6230	ROLLENLAGER (RECHEN) UND SCHUTZVORRICHTUNG	2
107-1054	LAGER, KUPPLUNG	1
107-1078	LAGER, KUPPLUNG	1
115-9023	KLEMME, ZINKEN	4
115-9024	PLATTE, MITTE	1

Turf Sweeper 4800

Bestellnummer	Beschreibung	Menge
01-279-0010	FINGER, GUMMI	A/R
01-269-0320	BESTELLNUMMER 119-6343	
119-6343	REIFEN, VORNE (18X8.50-8), 4 PR	2
95-0177	BESTELLNUMMER 99-2996	2
99-2996	REIFEN, HINTEN (18X9.50-8), 4 PR	2
01-317-0240	HYDRAULIKÖLFILTER (1992-95)	1
23-9740	HYDRAULIKÖLFILTER (AB 1997)	1
70-9870	STÜTZPLATTE	1
104-4620	STANDARDSITZ	1

Pro Sweep 5200

Bestellnummer	Beschreibung	Menge
117-5196	REIFEN (26.5x14.00-12), 2 PR, Turf Trac	2
340-6		2
107-1977	DICHTUNGEN	1

Pro Force-Laubbläser

Bestellnummer	Beschreibung	Menge
112-1853	KEILRIEMEN	1
115-7854	INLINE-KRAFTSTOFFFILTER	1
120-2235	KRAFTSTOFFFILTER	1
99-4506	REIFEN (20X10.00-8), 4 PR, TURF MATE	2
117-5115	NABE UND LAGER	2
106-5270	ZÜNDSCHLOSSSATZ	1
106-5269	ZÜNDSCHLOSS	1

Topdresser

Bestellnummer	Beschreibung	Menge
01-269-0320	BESTELLNUMMER 119-6343	
119-6343	REIFEN, VORNE (18X8.50-8), 4 PR	2
106-9691	REIFEN (18X9.50-8), 4 PR, GERILLT (2500)	2
01-317-0240	HYDRAULIKÖLFILTER (2300, AB 1994)	1
340-139	ANSCHLUSSSTÜCK, KRÜMMER 90 (2500)	1
32128-37	MUTTER - HF (1800, 2500)	6
340-6	ANSCHLUSSSTÜCK, GERADE (1800, 2500)	1

Grünsroller GreensPro™ 1200

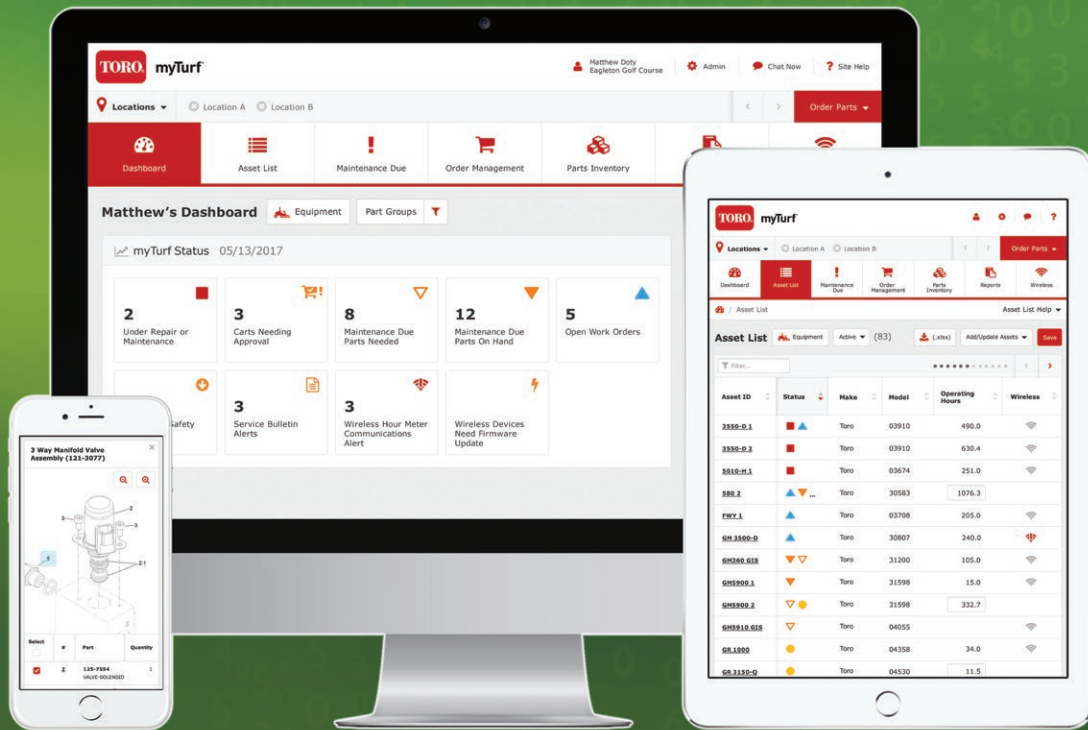
Bestellnummer	Beschreibung	Menge
63-07-009	BESTELLNUMMER 127-5897	
127-5897	LAGER, LENKUNG UND HUBMECHANISMUS	4
111-5758	LAGER, ANTRIEBSROLLE	2
127-5839	KOMPLETTE LANGE LENKROLLE	1
127-8001	KOMPLETTE KURZE LENKROLLE	1
111-5755	REIFEN (16X6.50-8), 4 PR, RASENPROFIL	1
66-2630	ARRETIERUNG, SITZ (1240, 1260)	1
340-6	ANSCHLUSSSTÜCK, GERADE (1260)	1
117-9507	PEDAL - GASBEDIENUNG (1240, 1260)	1

HoverPro 400, 450, 500

Bestellnummer	Beschreibung	Menge
111-1381	MÄHSCHNEIBE (HP400)	1
H292327	MESSER, KUNSTSTOFF (HP 450, 500)	2

ProStripe 560

Bestellnummer	Beschreibung	Menge
411024	RIEMENVERSTELLER (520)	2
560031 W	HECKROLLE	2
111-1717	WELLE - ROLLE	1
111-1276	UNTERES LAGER	4
111-1492	UNTERES ROLLENLAGER	2

TORO[®]**myTurf[®] Pro**

Bestellen Sie Ersatzteile online rund um die Uhr

- Bestellen Sie Toro Geräte und Beregnungsteile rund um die Uhr, sieben Tage die Woche online
- Planen der Wartung und Verwalten der Reparaturen
- Zugriff auf Maschinenunterlagen



toro.com/myTurfPro



TEILELISTE

*Nicht abgebildet. **Wird nicht einzeln verkauft. Siehe Seiten 20 bis 33 für Kitinhalt. Preisänderungen unbeschränkt vorbehalten. Schauen Sie immer im Ersatzteilkatalog oder im Master Parts Viewer nach, um sicherzustellen, dass Sie das richtige Ersatzteil bestellen; das benötigte Ersatzteil ist ggf. oben nicht aufgeführt. toro.com/parts

TEILELISTE

Nummer des Ersatzteils	Nummer des Ersatzteils	Nummer des Ersatzteils	Nummer des Ersatzteils
01-100-0260	100-4838-03	100-6756	104-0401
01-264-0230	100-4866	100-6991	104-0402
01-268-0160	100-4869	100-6992	104-0403
01-279-0010	100-4872	100-7100	104-0404
01-283-0030	100-4876	100-7105	104-0405
01-283-0040	100-4880	100-7106	104-0406
01-283-0090	100-4890	100-7113-01	104-0407
01-317-0240	100-4891	100-7123	104-0417
08725	100-4892	100-7124-01	104-0422
100-1270	100-4903-03	100-7126	104-0454
100-1535	100-4918	100-7132	104-0462
100-1854	100-4926	100-7136	104-0485-03
100-2261-01	100-4928	100-7140	104-0487
100-2262-01	100-4929	100-7599	104-0532
100-2263	100-4930-03	100-7617	104-0538
100-2267-01	100-4939-03	100-7618	104-0540
100-2268-01	100-4944	100-7621	104-0705-03
100-2276	100-4959	100-7644	104-0720
100-2287	100-4992	100-7695	104-0762-01
100-2289	100-4994-01	100-8011	104-0764
100-2348	100-5024	100-8070	104-0972
100-2536	100-5384	100-8071	104-0984
100-2538	100-5386	100-8072	104-1051-03
100-2582	100-5392	100-8125-01	104-1052-03
100-2588	100-5396	100-8138	104-1080
100-3017	100-5414	100-8148-03	104-1093
100-3031	100-5415	100-8327	104-1156
100-3032	100-5416	100-8329	104-1301
100-3052	100-5417	100-8372	104-1303
100-3069	100-5418	100-8642	104-1304
100-3070	100-5419	100-9237	104-1380
100-3172-03	100-5420	100-9333	104-1381
100-3190-03	100-5421	100-9394	104-1385
100-3192	100-5525	100-9818-01	104-1386-03
100-3350	100-5579	100-9819	104-1388
100-3380	100-5582	100-9821	104-1389-03
100-3381	100-5605-01	100-9900	104-1392
100-3620	100-5612-01	100-9905-03	104-1806
100-3621	100-5620-01	100-9906	104-1810
100-3693	100-5674	100-9943-03	104-1830
100-3694	100-5703	100-9993	104-1834
100-3695	100-5704	103-0384	104-1835
100-3696	100-5705	103-1802	104-1844
100-3795	100-5709	103-2897	104-2024
100-3814	100-5762	103-2898	104-2057
100-3833	100-5780-03	103-6771	104-2065
100-3876	100-5797-03	103-9511	104-2067
100-3877	100-5799	104-0015	104-2071
100-3878	100-5832	104-0028	104-2078
100-3879	100-6131	104-0046	104-2091
100-4161	100-6178	104-0057	104-2200-01
100-4181	100-6193	104-0058	104-2201-01
100-4194	100-6400	104-0063	104-2202-01
100-4240	100-6431	104-0064	104-2203-01
100-4809	100-6434	104-0067	104-2204-01
100-4810	100-6435	104-0068	104-2205-01
100-4815	100-6440	104-0069	104-2235
100-4817	100-6443-01	104-0080	104-2250-01
100-4824	100-6448	104-0108	104-2260
100-4825	100-6449	104-0400	104-2261

Nummer des Ersatzteils	Nummer des Ersatzteils	Nummer des Ersatzteils	Nummer des Ersatzteils
104-2263	104-4836	104-9447	105-2409
104-2264	104-4840	104-9480	105-2439
104-2265	104-4852-03	104-9483	105-2539
104-2281	104-4853-03	104-9492-03	105-2806
104-2541	104-4855-03	104-9838	105-2808
104-2547	104-4890	104-9875	105-2809
104-2602-03	104-5169	104-9876	105-3048
104-2607	104-5183	104-9877	105-3249
104-2609	104-5190-03	104-9914	105-3693
104-2610	104-5207	105-0000	105-3800
104-2611	104-5214	105-0023	105-3820
104-2612	104-5215	10-5010	105-3821
104-2628	104-5428	105-0131	105-3822
104-2632	104-5429	105-0139	105-3823
104-2640	104-5460-03	105-0140	105-3824
104-2642	104-5464	105-0150	105-3825
104-2646	104-5483	105-0156	105-3826
104-3355	104-5500	105-0158	105-3827
104-3357	104-5501	105-0171-03	105-3833
104-3365	104-5502	105-0172	105-3834
104-3366	104-5504	105-0173	105-3835
104-3373-01	104-5505	105-0177	105-3836
104-3375-01	104-5511	105-0191	105-3838
104-3388	104-5512	105-0194	105-3912
104-3394	104-5525	105-0195-01	105-3985
104-3396	104-6126	105-0418-01	105-4005-01
104-3398	104-6478	105-0452	105-4006-01
104-3399	104-7064	105-0463-01	105-4007-01
104-3494	104-7179	105-0464-03	105-4011-03
104-3502	104-7201	105-0494	105-4021
104-3541	104-7520	105-0499-03	105-4232
104-3542	104-7521	10-5060	105-4302
104-3545	104-7529-01	105-0750	105-4320
104-3546	104-7546	105-0775	105-4327
104-3547	104-7547	10-5080-01	105-4332
104-3548	104-7705	105-0836	105-4333
104-3554	104-7706	105-0887	105-4337
104-3563	104-7707	105-0965	105-4338
104-3661	104-7708	105-0989	105-4339
104-3797	104-7719	105-0991	105-4340
104-4046	104-7738	105-1032-03	105-4342
104-4212	104-7851	105-1036-03	105-4347
104-4229	104-8162	105-1038-03	105-4548
104-4246	104-8215	105-1045-03	105-4549
104-4299	104-8216	105-1098-03	105-4552
104-4569-03	104-8219	105-1099	105-4579
104-4620	104-8300	105-1180	105-5342
104-4623-01	104-8301	105-1184	105-5379
104-4624-03	104-8322	105-1212	105-5392
104-4641	104-8331	105-1213	105-5394
104-4727	104-8341	105-1214	105-5400
104-4754	104-8772	105-1215	105-5401
104-4809	104-9219	105-1216	105-5402
104-4817	10-4930-01	105-1218	105-5404
104-4819-03	104-9312	105-1219	105-5405
104-4820-03	104-9314	105-1221	105-5409
104-4821	104-9317	105-1222	105-5421-01
104-4825-03	104-9321	105-1230	105-5430
104-4828-03	104-9322	105-1686	105-5444
104-4834	104-9323	105-1904	105-5445

TEILELISTE

Nummer des Ersatzteils	Nummer des Ersatzteils	Nummer des Ersatzteils	Nummer des Ersatzteils
105-5460	105-9238	106-3731	106-7536
105-5482	105-9612	106-3840	106-7865
105-5493	105-9613-01	106-3924	106-7962
105-5700	105-9614-01	106-3925	106-7974
105-5706	105-9616-01	106-3937	10-6821
105-5708	105-9632	106-4154	10-6830
105-5709	105-9635	106-4167	106-8417
105-5719	105-9767	106-4192	106-8428
105-5720	105-9768	106-4214	106-8429
105-5722	105-9770	106-4237	106-8437
105-5729	105-9810-03	106-4269	106-8448
105-5730	105-9816	106-4317	106-8450
105-5736	105-9817	106-4353-03	106-8454
105-5740	105-9822	106-4383	106-8459
105-5761	105-9823	106-4616	106-8463
105-5769	105-9827	106-4620	106-8468
105-5770	105-9912	106-4668	106-8470
105-5774	105-9926	106-4669	106-8471
105-5775	105-9928-01	106-4675	106-8482
105-5795	105-9930-01	106-4689	106-8489
105-5797	105-9935	106-4904	10-6850
105-5799	105-9943	106-5187	106-8511
105-6755	105-9945	106-5190	106-8513
105-6758	106-0003	106-5269	106-8521
105-6759	106-0005	106-5270	106-8527
105-6761	106-0006	106-5277	106-8528
105-6785	106-0022	106-5336	106-8529
105-6792	106-0023	106-5344	106-8530
105-7269	106-0631	106-5354	106-8535
105-7270	10-6090	106-5363	106-8536
105-7271	106-1025	106-5366-01	106-8540
105-7272	106-1026	106-5384	106-8542
105-7441	106-1080-03	106-5388	106-8625
105-7443	106-1082	106-5408	10-6870-03
105-7468	106-1085-03	106-5409	106-8871
105-7482	106-1128	106-5422	106-8872
105-7507	106-2271	106-6355	106-9004
105-7576	106-2416	106-6362	106-9066
105-7577	106-2600-01	106-6392	106-9095-01
105-7900	106-2603	106-6394	106-9288
105-7901	106-2607	106-6395	106-9518
105-7902	106-2619	106-6396	106-9605
105-7903	106-2630	106-6691	106-9606
105-7927	106-2633	106-6698	106-9607
105-7941	106-2646	106-6716	106-9618
105-8075	106-2648-01	106-6726	106-9623
105-8076	106-3621	106-6754	106-9627
105-8095-01	106-3622	106-6774	106-9674
105-8118	106-3662	106-6895-03	106-9691
105-8120	106-3669	106-6914	106-9758
105-8250	106-3670	106-6915	106-9888
105-8252-03	106-3671	106-6917	107-0204
105-8285	106-3672	106-6926	107-0214-03
105-8288	106-3680	106-6927	107-0215-03
105-8289	106-3691	106-6929	107-0216-03
105-8536-01	106-3692	106-6937	107-0217-03
105-9156	106-3693	106-6941	107-0222
105-9159	106-3712-03	106-6942	107-0235-03
105-9202	106-3713	106-7159	107-0244
105-9203	106-3719	106-7166-03	107-0245

Nummer des Ersatzteils	Nummer des Ersatzteils	Nummer des Ersatzteils	Nummer des Ersatzteils
107-0249	107-3275	10-7820	108-1686
107-0392	107-3276	107-8844	108-1689
10-7070	107-3279	107-9091	108-1691
107-1054	107-3280	107938	108-1693
107-1078	107-3281	107-9519	108-1695
107-1135	107-3296	107-9531	108-1696
10-7130	107-3299-03	108-0015	108-1697
107-1588	107-3376	108-0573-01	108-1698
107-1589	107-3399	108-0617	108-1699
107-1590	107-3505	108-0638	108-1700
107-1591	107-3509	108-0800	108-1701
107-1592	107-3526	108-0989	108-1702
107-1593	107-3532	10-8100-01	108-1703
107-1594	107-3533	10-8110	108-1704
107-1595	107-3540-03	108-1176	108-1708
107-1598	107-3543-01	108-1177	108-1710
107-1977	107-4001	108-1178	108-1711
107-1979	107-4026	108-1183	108-1712
107-1997	107-4027	108-1184	108-1713
107-2043-03	107-4028	108-1185	108-1714
107-2052	107-4303	108-1187	108-1720
107-2062	107-4304	108-1190	108-1721
107-2077	107-4349-03	108-1196	108-1745
107-2084	107-4501-01	108-1197	108-1757
107-2152	107-4513	108-1260	108-1782
10-7240	107-4517-03	108-1370	108-1783
107-2550	107-4543	10-8140	108-1785-03
107-2552-01	107-4544	108-1450	108-1791
107-2553	107-4545	108-1451	108-1799-03
107-2554	107-4546-03	108-1452	108-1801-01
107-2561	107-4547	108-1453	108-1802
107-2563	107-4738	108-1454	108-1806-01
107-2564	107-4788	108-1462	108-1814-03
107-2565	10-7640	108-1463	108-1825
107-2567	10-7670	108-1464	108-1842
107-2577	107-7400	108-1471	108-1844
107-2580	107-7409	108-1473	108-1924
107-2582	107-7433	108-1475-03	108-1954
107-2598	107-7447	108-1476-03	108-1956
107-2599	107-7589	108-1477	108-2124-03
107-2951	107-7590	108-1478	108-2132
107-2954	107-7773	108-1483	10-8220
107-2970	107-7777-01	108-1590	108-2282
107-2979	107-7779-01	108-1591	108-2603
107-2993-03	107-7795	108-1600	108-2604
107-2996	107-7796	108-1602	108-2829
107-2999	107-7816	108-1606-03	108-2835-01
107-3205	107-7817	108-1607-03	108-2872
107-3206	107-7819	108-1625	108-2924
107-3207	107-7828	108-1640	108-2928-01
107-3216	107-7834	108-1641	108-2936
107-3224	107-8105	108-1642	108-2938
107-3227	107-8107	108-1643	108-2947
107-3228	107-8133	108-1665-03	108-2948
107-3233	107-8181	108-1666-03	108-2949
107-3237	107-8183-01	108-1671-01	108-3150
107-3238	107-8184-01	108-1672	108-3151
107-3244	107-8186-01	108-1679	108-3156
107-3258	107-8188	108-1683	108-3162
107-3273-01	107-8190-01	108-1685	108-3168

TEILELISTE

Nummer des Ersatzteils	Nummer des Ersatzteils	Nummer des Ersatzteils	Nummer des Ersatzteils
108-3198-03	108-4491	108-6859-01	108-8415
108-3263	108-4495	108-6878	108-8416
108-3284	108-4496	108-6885	108-8426
108-3808	108-4497	108-6895-01	108-8428
108-3809	108-4511-01	108-6898	108-8431
108-3810	108-4527-03	108-6945	108-8432
108-3811	108-4957	108-6980	108-8433
108-3812	108-4958	108-6981	108-8440
108-3813	108-4959	108-6983	108-8455-01
108-3814	108-4960	108-7007	108-8457
108-3815	108-4961	108-7384-03	108-8468
108-3816	108-4975	108-7387	108-8470
108-3817	108-4977	108-7388	108-8471
108-3818	108-4978	108-7389-03	108-8481
108-3828	108-4991	108-7395-03	108-8482
108-3831	108-4994	108-7577-03	108-8483
108-3833	108-5194	108-7582-03	108-8625
108-3835	108-5402-03	108-7584-01	108-8626
108-3837	108-5406-03	108-7585	108-8642
108-3841	108-5412	108-7587	108-8657
108-3842	108-5418-03	108-7591-03	108-9026-03
108-3847	108-5421	108-7602	108-9036
108-3854	108-5424	108-7604	108-9037
108-4000	108-5431	108-7605	108-9080
108-4004	108-5432	108-7623	108-9081
108-4022	108-5472	108-7624	108-9082
108-4023	108-5477	108-7625	108-9083
108-4032	108-5481	108-7629	108-9084
108-4033	108-5482	108-7630	108-9090-01
108-4034	108-5483	108-7632	108-9096
108-4172	108-5484	108-7633	108-9104
108-4176	108-5490-03	108-7639-03	108-9105
108-4190	108-5498-01	108-7641	108-9106
108-4193	108-5675	108-7643	108-9108
108-4197	108-6094	108-7662	108-9109
108-4200	108-6475	108-7903	108-9110
108-4201	108-6496	108-7906-01	108-9112
108-4205	108-6503-03	108-7909-03	108-9114
108-4206	108-6505	108-7913	108-9116
108-4207	108-6506	108-7931-03	108-9120
108-4213	108-6507	108-7935-03	108-9122
108-4214	108-6508	108-7941	108-9124
108-4234	108-6509	108-7942	108-9128
108-4269-01	108-6510	108-7945	108-9129
108-4279	108-6511	108-7977-03	108-9130
108-4284	108-6538	108-7979-03	108-9132
108-4286	108-6539	108-7983	108-9133
108-4289	108-6542	108-7986-03	108-9134
108-4293	108-6543	108-7987	108-9135
108-4302	108-6544	108-7991-03	108-9136
108-4303	108-6590-03	108-7994	108-9137
108-4334	108-6709	108-7995-03	108-9138
108-4339	108-6713	108-7996	108-9139
108-4391	108-6715	108-8076	108-9141
108-4393	108-6809	108-8077	108-9143
108-4436	108-6837	108-8401	108-9145
108-4475-03	108-6846	108-8406	108-9147
108-4477	108-6849-03	108-8409	108-9149
108-4478	108-6855	108-8411	108-9151
108-4480	108-6856	108-8414	108-9153

Nummer des Ersatzteils	Nummer des Ersatzteils	Nummer des Ersatzteils	Nummer des Ersatzteils
108-9155	108-9228	110-0928	110-2549
108-9157	108-9229	110-0929	110-2598
108-9159	108-9230	110-0930	110-2730
108-9160	108-9231	110-0931	110-2772
108-9161	108-9232	110-0938-01	110-2908
108-9162	108-9233	110-0952-03	110-3257
108-9163	108-9234	110-0966	110-3259
108-9164	108-9235	110-0972	110-3285
108-9165	108-9236	110-0973	110-3314
108-9166	108-9237	110-0984	110-3315
108-9167	108-9238	110-0986	110-3322-01
108-9168	108-9239	110-0988	110-3362
108-9170	108-9240	110-0991	110-3364
108-9172	108-9241	110-0992	110-3365
108-9174	108-9242	110-0993	110-3371
108-9176	108-9243	110-0994	110-3380
108-9178	108-9244	110-0998	110-3467-01
108-9180	108-9245	110-1322	110-3468-01
108-9182	108-9246	110-1323	110-3469
108-9184	108-9247	110-1325	110-3575
108-9186	108-9248	110-1330	110-3796
108-9188	108-9249	110-1332	110-3800
108-9190	108-9259	110-1333	110-3951
108-9191	108-9260	110-1350-03	110-3952
108-9192	108-9261	110-1368-01	110-3953
108-9193	108-9264	110-1372	110-3955
108-9194	108-9265	110-1395-03	110-3986
108-9195	108-9290	11-0160	110-4001
108-9196	108-9293	110-1700	110-4015
108-9197	108-9294	110-1701	110-4016
108-9198	108-9296	110-1706	110-4053
108-9199	108-9297	110-1716	110-4058
108-9200	108-9298	110-1718	110-4060
108-9201	108-9299	110-1731-03	110-4069
108-9202	108-9955	110-1734	110-4074
108-9203	109-0275	110-1735	110-4079
108-9204	109-0294	110-1740	110-4084
108-9205	109-0302	110-1741	110-4086
108-9206	109-0304	110-1742	110-4100
108-9207	109-0660	110-1743	110-4104
108-9208	109966	110-1745	110-4109
108-9209	110-0009	110-1746	110-4110
108-9210	110-0259-03	110-1747	110-4113
108-9211	110-0260-03	110-2220	110-4146
108-9212	110-0485	110-2221	110-4252-03
108-9213	110-0621-03	110-2227	110-4327
108-9214	110-0622-03	110-2300	110-4444
108-9215	110-0624-03	110-2301	110-4555
108-9216	11-0070	110-2333	110-4556
108-9217	110-0901	110-2338	110-4635
108-9218	110-0906-01	110-2380	110-4641
108-9219	110-0907-01	110-2381	110-4692-03
108-9220	110-0913	110-2382	110-4701
108-9221	110-0914	110-2389	110-4702-03
108-9222	110-0915	110-2391	110-4703-03
108-9223	110-0916	110-2393	110-4767
108-9224	110-0917-01	110-2536	110-4768
108-9225	110-0918-01	110-2537	110-4769
108-9226	110-0919	110-2538	110-4770
108-9227	110-0922	110-2548	110-4771

TEILELISTE

Nummer des Ersatzteils	Nummer des Ersatzteils	Nummer des Ersatzteils	Nummer des Ersatzteils
110-4812	110-8151	110-9591	112-1347
110-5132	110-8181	110-9592	112-1348
110-5133	110-8195	110-9593	112-1350
110-5227	110-8297	110-9594	112-1351
110-5236	110-8537	110-9595	112-1352
110-5251-03	110-8751	110-9600	112-1353
110-5253-01	110-8785	110-9602-03	112-1356
110-5254-01	110-8786	110-9605	112-1358
110-5255	110-8787	110-9609-03	112-1359
110-5256-01	110-8795	110-9611	112-1360
110-5259-03	110-8806	110-9612-03	112-1364
110-5269-03	110-8813	110-9628	112-1366
110-5275	110-8814	110-9629	112-1400
110-5276	110-8851	110-9630	112-1403
110-5286	110-8852	110-9631	112-1405
110-5287	110-8856	110-9642	112-1432
110-5288	110-8871	110-9683	112-1480-01
110-5295-03	110-8872	110-9695	112-1482-01
110-5297-03	110-8874-03	110-9713	112-1704
110-5299-03	110-8876-01	111-1276	112-1705
110-5310-01	110-8878	111-1381	112-1707
110-5311	110-8882	111-1492	112-1708
110-5313-03	110-8884	111-1717	112-1711
110-5314	110-8885	111-5755	112-1718-01
110-5323-03	110-8896	111-5758	112-1728
110-5324	110-8910	112-0009	112-1731
110-5331	110-8915	112-0153	112-1732
110-5334-03	110-8917	112-0156	112-1733
110-5335	110-8921	112-0175	112-1734
110-5337	110-8924	112-0176	112-1735-01
110-5339	110-8925	112-0177	112-1738
110-5340	110-8928	112-0178	112-1853
110-5343-03	110-8942	112-0205	112-2511
110-5345	110-8943	112-0217-01	112-2911
110-5688	110-8944	112-0220	112-2912
110-5946-03	110-8946	112-0237	112-2923
110-5948-03	110-8951-03	112-0238	112-3131
110-5999-01	110-8955	112-0273	112-3163
110-6115-03	110-8964	112-0278	112-4254
110-6116-03	110-8965	112-0285-01	112-5102
110-6129	110-8966	112-0289	112-5103
110-6130	110-8971	112-0291	112-5105
110-6140	110-8972	112-0297	112-5106
110-6166	110-8976	112-0298	112-5107
110-6186	110-8977-03	112-1300	112-5121
110-6187	110-8981-03	112-1301	112-5122
110-6303	110-8982	112-1303	112-5123
110-6310	110-9007-03	112-1304	112-5262
110-6311	110-9011	112-1306	112-5265
110-6312-03	110-9015	112-1307	112-5268
110-6314	110-9021	112-1310	112-5290
110-6348-03	110-9029	112-1311	112-5291
110-6460	110-9035	112-1312	112-5757
110-6461	110-9036	112-1313	112-6461
110-7350	110-9037	112-1314	112-6468-03
110-7351	110-9041	112-1316	112-6950
110-7352	110-9044	112-1322	112-6951
110-7370	110-9046	112-1329	112-6952
110-7500	110-9049	112-1330	112-6957
110-8105	110-9590	112-1332	112-6967

Nummer des Ersatzteils	Nummer des Ersatzteils	Nummer des Ersatzteils	Nummer des Ersatzteils
112-6968	114-0435-03	114-5640-03	115-3303-03
112-7022	114-0440-03	114-5680	115-3366
112-7023	114-0550	114-7606	115-3434
112-7024	114-0551	114-7614	115-3435
112-7153	114-0553	114-7715	115-3453
112-7156-03	114-0555	114-7728	115-3461
112-7157-03	114-0557	114-7741	115-3462
112-7161	114-0558	114-7742	115-3465
112-7376	114-0560	114-8119	115-3466
112-7377	114-0561	114-8385	115-3473
112-7451	114-0583	114-8859	115-3475
112-7475	114-0590-01	114-8860	115-3488
112-7494	114-0620	114-8868	115-3771
112-7673	114-0626	114-8874	115-4263
112-7688	114-0631	114-8876	115-4295
112-7689	114-0633	114-8897	115-4510
112-7836	114-0641-03	114-9383	115-4523
112-8400	114-0897	114-9384	115-5219
112-8409	114-2726	114-9388	115-5258
112-8908-01	114-3315	114-9389	115-5296
112-8910	114-3319	114-9390	115-5300
112-8915	114-3494	114-9391	115-5304
112-8916-03	114-3717	114-9396	115-5305
112-8918	114-3825	115-0120-03	115-5357-03
112-8935	114-3831	115-0123	115-5469
112-8942	114-3832	115-0129	115-5471
112-8944-01	114-3837	11-5049	115-5618
112-8954-01	114-3848	11-5059	115-5642-03
112-8961	114-3849	11-5069	115-5647
112-8962-03	114-3972	11-5079	115-5649
112-8978	114-4057	115-0811	115-6699
112-9130	114-4319	115-0813	115-6743
112-9140	114-4634	115-0828	115-6744
112-9170	114-4643	115-0833	115-6784
112-9174-01	114-4650	115-0838	115-6882
112-9181	114-4665	115-0839	115-6923
112-9182	114-4672	11-5089	115-7039
112-9184	114-4680	115-0894	115-7041
112-9185	114-4683	115-1554	115-7140
112-9188	114-4685	115-1572	115-7143
112-9193	114-4693-03	115-1770	115-7171
112-9197	114-4861	115-1880	115-7172
112-9275	114-5062	115-1881	115-7193
112-9279-03	114-5400	115-2007	115-7263
112-9458	114-5401	115-2165	115-7354
112-9462-03	114-5403	115-2283	115-7356
112-9469-01	114-5404	115-2284	115-7360
112-9471	114-5406	115-2285	115-7361
112-9586-03	114-5407	115-2292	115-7365
112-9916	114-5410	115-2661	115-7366
112-9918	114-5411	115-2802	115-7380
112-9919	114-5412	115-2951	115-7386
114-0381-03	114-5415	115-3259	115-7388
114-0382-03	114-5417	115-3260	115-7753
114-0383-03	114-5418-03	115-3272	115-7771
114-0384-03	114-5419	115-3273	115-7811
114-0385-03	114-5421	115-3282	115-7812
114-0403	114-5422	115-3290	115-7818
114-0430	114-5430	115-3296	115-7854
114-0434-03	114-5596	115-3299	115-8059

TEILELISTE

Nummer des Ersatzteils	Nummer des Ersatzteils	Nummer des Ersatzteils	Nummer des Ersatzteils
115-8060	117-2453	117-8976	119-4156
115-8066-03	117-2720	117-9032	119-4157
115-8189	117-2721	117-9233	119-4158
115-8250	117-2722	117-9234	119-4164
115-8292-03	117-2723	117-9432	119-4165
115-8293-03	117-2724	117-9471	119-4166
115-8294-03	117-2725	117-9493	119-4276
115-8295-03	117-2726	117-9507	119-4280
115-8296-03	117-2727	117-9875	119-4286
115-8297-03	117-2792	11-8960	119-4288
115-8298-03	117-2901	119-0023	119-4289
115-8299	117-3290	119-0084	119-4486
115-8483	117-3399	119-0087	119-4546
115-8484	117-3756	119-0089	119-4547
115-8603	117-3759	119-0116-03	119-4548
115-8861	117-3763	119-0117-03	119-4549
115-8877	117-3764	119-0118	119-4775
115-8887	117-4464	119-0614-01	119-4776
115-8896	117-4687	119-0619	119-4777
115-8898	117-4689	119-0625	119-4778
115-8957	117-4764	119-0626	119-5298
115-9022	117-4861	119-0630	119-5852
115-9023	117-4922	119-0631	119-6021
115-9024	117-5100	119-0640	119-6225
115-9471	117-5115	119-0641	119-6343
115-9472	117-5121	119-0649	119-6955
115-9473	117-5125	119-0654	119-6956
115-9793	117-5129	119-0934	119-6957
117-0106	117-5135	119-1128	119-6964
117-0107	117-5141	119-1604	119-6965
117-0118	117-5188	119-1652	119-6968
117-0132	117-5190	119-1735	119-6972
117-0148	117-5196	119-1868	119-6987
117-0172	117-5419	119-2157	119-6988
117-0203-03	117-5541	119-2479	119-6989
117-0208	117-5802	119-2482	119-6990
117-0209-03	117-5834	119-3009	119-6991
117-0211	117-5835	119-3010	119-8010-03
117-0213	117-5836	119-3516	119-8020
117-0238	117-5837	119-3555	119-8021
117-0289	117-5838	119-3557	119-8145
117-0297	117-5839	119-3558	119-8146
117-0299	117-5896	119-3871	119-8147
117-0823	117-6619	119-4035	119-8157
117-0957	117-6799	119-4039	119-8158
117-0959	117-6824	119-4040	119-8160
117-0960	117-6831	119-4050	119-8161
117-0987	117-6839	119-4067	119-8162
117-0989	117-6840	119-4090	119-8313
117-0990	117-7190	119-4092	119-8558
117-1353	117-7191	119-4093	119-9040
117-1397	117-7192	119-4095	119-9044-03
117-1408	117-7193	119-4097	120-0404
117-1507	117-7194	119-4098	120-0405
117-1511	117-7195	119-4129	120-0698
117-1530	117-7196	119-4150	120-0699
117-1532	117-7198	119-4151	120-0700
117-1548	117-7199	119-4153	120-0701
117-2364	117-8093	119-4154	120-0702
117-2376	117-8972	119-4155	120-0703

Nummer des Ersatzteils	Nummer des Ersatzteils	Nummer des Ersatzteils	Nummer des Ersatzteils
120-0704	120-4621	121-2646	125-0554
120-0705	120-4817	121-2756	125-0765
120-0706	120-5116	121-2976	125-1906
120-0707	120-5118	121-3165	125-1938
120-0708	120-5120	121-3166	125-1967
120-0709	120-5142	121-3167	125-1984
120-0710	120-5261	121-3182-03	125-2169
120-0711	120-5313-03	121-3199	125-2751
120-0712	120-5341	121-3548	125-2772
120-0713	120-5378	121-3575	125-2773
120-0714	120-5404	121-3625	125-2779-01
120-0716	120-5405	121-3627	125-2796
120-0781	120-5575	121-3874	125-2902
120-1044	120-5576	121-3882	125-2909
120-1045	120-5577	121-3891	125-2914
120-1046	120-5772	121-3892	125-2915
120-1047	120-5819	121-4570	125-3319
120-1050	120-5824	121-4600	125-3333
120-1051	120-6260	121-4605	125-3511
120-1052	120-6261	121-4613	125-3520
120-1053	120-6272	121-4617	125-3526-03
120-1057	120-6274	121-4618	125-3527-03
120-1058	120-7230	121-4635	125-3528-03
120-1059	120-7639	121-4641	125-3537
120-1060	120-8802	121-4680	125-3540
120-1061	120-8878	121-4681	125-3541
120-1062	120-8879	121-4682	125-4300
120-1063	120-8910	121-5252	125-4301
120-1640	120-8959	121-5253	125-4302
120-1641	120-8987	121-5254	125-5142-03
120-1642	120-8988	121-5347-03	125-5178
120-2072	120-9595	121-5397	125-5196
120-2114	120-9600	121-5631	125-5222
120-2235	120-9605	121-6288	125-5244
120-2682-01	120-9607	121-6357	125-5279
120-2742	120-9609	121-6392	125-5609
120-2752	120-9611	121-6393	125-5610
120-2763	120-9613	121-6394	125-5611
120-2783	120-9619	121-6395	125-5623
120-3199	120-9620-03	121-6674	125-6044
120-3221	120-9622	121-6675	125-6045
120-3222	120-9623	121-6903-03	125-6406
120-3230	120-9664	121-7856	125-6465
120-3237	120-9695	121-7924	125-7003
120-3351	120-9705	121-9070	125-7025
120-3366	120-9707	121-9072	125-7249
120-3391	120-9742	121-9076	125-7251
120-3402	120-9941	121-9077	125-7252
120-3403	121-0547	121-9081-01	125-7253
120-3404	121-0618	121-9517	125-8752
120-3407	121-0685	121-9518	125-9139
120-3408	121-1720-01	121-9519	125-9176
120-3417	121-1733	121-9531	125-9249
120-3457	121-1736	121-9535	125-9444-03
120-3461-01	12-1190	121-9612	126-2928
120-3465-03	121-2241	121-9774	127-0259
120-3476	121-2474-03	121-9924	127-0381
120-4132-01	121-2520	122-0371	127-2066
120-4174	121-2598-01	12-3270	127-2070
12-0460	121-2637	125-0552	127-2077

TEILELISTE

Nummer des Ersatzteils	Nummer des Ersatzteils	Nummer des Ersatzteils	Nummer des Ersatzteils
127-2093	130-1241	131-8318	133-2940
127-2094	130-1673	131-8319	133-2950
127-2095	130-1899	131-8444	13-3629
127-2104	130-2660	131-8785	13-3649
127-2105	130-4105	131-8795	13-3659
127-2156	130-4119	132-1319	13-3679
127-2157	130-4123	132-1325	13-3710
127-2160	130-4127	132-1390-03	133-8201
127-2161	130-4132	132-1391	133-8205
127-2164	130-4136	132-1392	133-8209
127-2165	130-4139	132-1440	133-8211
127-2174	130-4141	132-3831	133-8269
127-2175	130-4745	132-3841	133-8271
127-2176	130-6469	132-3842	133-8273
127-2177	130-6470	132-4350	133-8278
127-2181	130-6472	132-4351	133-8895-03
127-2183	130-7096	132-4389	133-8898
127-2188	130-7832	132-4393	13-4960
127-2189	130-7873	132-4394	136-1010
127-2193	130-7879-01	132-4395	136-1100
127-2194	130-7943	132-5206	136-2881
127-2195	130-7944	13-2650	136-2908
127-2206	130-8357	132-6959	136-2915
127-2207	130-8380	132-6979	136-2921
127-2612	130-8860	132-6994	136-4370-03
127-2665-03	130-9151-03	132-7112	136-4440
127-2741	130-9410	132-7312	136-4442
127-2742	131-0504	132-7313	136-5375
127-2796	131-0768	132-7314	136-6280
127-2958	131-2013	132-7353	136-6296
127-2983	131-2014	132-7354	136-7287
127-2998	131-2786	132-7357	136-7963
127-3075	131-3185	132-7358	136-7964
127-3694	131-3201	132-7361	136-8005
127-3721	131-3202	132-7362	136-8446
127-3731	131-3203	13-2840	136-8452
127-3741	131-3204	132-8621	136-8483
127-3818	131-3364	132-9421	136-8484
127-4284	131-3751	132-9598	136-8485
127-5839	131-3828	133-0109	136-8519
127-5897	131-4293	133-0140	136-8577
127-6124	131-4399	133-0150	137-0830
127-6389	131-4876	133-0151	137-0831
127-6422	131-4889	133-0152	137-0832
127-6427	131-5528	133-0153	137-0833
127-6428	131-6262	133-0154	137-1311
127-7435	131-6557	133-0155	137-1312
127-8001	131-6561	133-0157	137-3387
127-9656	131-6572	133-0158	137-3388
12-8140	131-6581	133-0182	137-5215
12-9390	131-6667	133-0184	137-5500
12-9460	131-6670	133-0195	137-5512
130-0071	131-6673	133-0577	13-7749
130-0075	131-6690	13-3090	13-7759
130-0081	131-6691	133-2331	13-7769
130-0088	131-6805	133-2337	137-8407
130-0093	131-6828	133-2378	137-8416
130-0099	131-6829	133-2929	137-8423
130-0105	131-7800	133-2934	137-8426
130-0120	131-8276	133-2935	137-8432

Nummer des Ersatzteils	Nummer des Ersatzteils	Nummer des Ersatzteils	Nummer des Ersatzteils
137-8433	2112-11	237-21	24-8840
137-8438	2112-9	237-22	24-9180
137-8439	21-1880	237-30	249-40
137-8446	21-3850	237-38	251-181
137-8447	21-3860	237-42	251-206
137-8451	21-3870	237-54	251-247
137-8453	215-75	237-58	251-252
137-8482	21-6410	237-65	251-253
137-8511	217-104	237-68	251-257
137-8512	217-117	237-77	251-259
137-8513	217-60	237-78	251-293
137-8523	217-74	237-79	251-311
138-1227	21-8180	237-80	251-312
138-4975	21-8450	237-81	251-318
14-0829	21-8470	237-84	251-321
14-4459	21-8500-01	237-95	251-327
14-4479	218-578	237-97	251-328
14-4489	218-594	237-99	251-331
1-513374	21-8640	23-9740	251-336
1-523420	21-9370	240-11	251-337
1-603299	21-9380	240-12	251-338
1-603903	21-9390	240-3	251-342
16-1019	21-9420	240-4	251-346
16-9759	21-9430	240-5	251-347
16-9769	21-9440	240-7	251-352
17-1580	21-9450	240-9	251-6
17-1590	21-9460	2410-30	251-77
17-1600	2210-118	2410-64	251-8
17-1620	2-2149	241-119	251-82
17-1630	22-8720	2411-33	252-6
17-1640	23-0660	2411-36	252-66
17-1650	231-101	2411-38	253-111
17-2490	231-103	2411-40	253-117
17-2520	231-105	2411-41	253-118
17-8149	231-122	2411-42	253-120
17-9420	231-126	2411-43	253-122
17-9426	231-134	2411-44	253-129
1-806003	231-138	2411-46-03	253-133
18-6320	231-3	2412-10	253-134
18-6340	231-95	2412-108	253-137
18-6370	232-24	2412-111	253-138
18-6380	23-2270	2412-125	253-139
18-7160	232-3	2412-129	253-141
18-7310	23-2300	2412-130	253-152
18-7530	232-37	2412-134	253-154
18-7660-01	23-2410-03	2412-137	253-159
19-1470	23-2790-01	2412-143	253-163
19-1471	233-21	2412-146	253-165
19-2090	233-25	2412-3	253-61
19-9540	233-42	2412-34	253-70
19-9550	233-48	2412-36	253-83
19-9560	233-70	2412-37	253-84
19-9820	23-4800	2412-4	253-96
20-0480	237-101	2412-41	254-106
20-4290	237-146	2412-73	254-107
20-4670	237-148	2412-89	254-62
20-7380-01	237-156	2412-92	254-65
20-9500	237-158	2412-94	254-66
21-0890	237-161	2412-98	254-67
21-1030	237-177	242-50	254-68

TEILELISTE

Nummer des Ersatzteils	Nummer des Ersatzteils	Nummer des Ersatzteils	Nummer des Ersatzteils
254-72	27-1190	30022	30408
254-78	27-1200	30023	304-46
254-79	27-1210	30024	304-61
254-86	27-1970	30027	31-0750
254-87	27-2060	30028	31196
254-90	27-2150	30029	3-1506
254-91	27-2270	30030	31609
254-92	27-2320	30034	3210-2
254-94	27-2360	30035	32103-12
256-1	27-2380	30036	32103-22
256-113	27-2650	30037	3210-4
256-115	27-3070	30038	32104-116
256-150	27-5170	30039	32104-17
256-155	27-5970	30040	32104-32
256-156	27-6602	30041	32104-76
256-172	27-7180	30042	32104-95
256-185	27-9080	30043	32105-13
256-2	28-0670	30051	32105-2
256-219	281-3	30052	32105-21
256-234	28-1590	30053	32108-101
256-236	28-1600	30054	32108-20
256-239	282-2	30055	32108-9
256-243	283-1	30056	321-10
256-251	283-10	30057	321-11
256-252	283-14	30058	3211-2
256-254	283-55	30059	3211-4
256-257	283-57	30061	3211-40
256-287	283-61	30062	321-15
256-292	283-62	30063	3211-6
256-304	28-3680	30064	321-18
256-311	283-71	30065	32120-15
256-317	283-73	30068	32120-18
256-42	283-8	30073	32120-19
256-76	283-82	30086	32120-22
257-11	283-83	30089	32120-37
257-5	283-88	30090	32120-47
257-6	28-4210	30091	32120-62
26-1530-01	285-17	30093	32120-72
26-1580	28-8720-01	30097	32120-84
26-1820	29-4820	3-0144	32120-93
26-1840	29-5530-03	302-11	32121-11
26-1990	29-6162	302-14	32121-110
26-3790	29-6163	302-18	32121-111
26-6740	29-8870	302-2	32121-112
26-8250-01	29-8910	302-33	32121-12
26-8310-01	29-9100	302-34	32121-122
27-0870	30001	302-39	32121-123
27-0920	30002	302-40	32121-15
27-0950	30004	30245	32121-16
27-0960	30005	30246	32121-2
27-0970-03	30006	30247	32121-24
27-0990-03	30008	30248	32121-3
2710-11	30010	30249	32121-32
2710-20	30012	302-5	32121-34
2710-31	30014	302-57	32121-35
27-1040	30015	302-60	32121-36
27-1050	30016	30261	32121-44
27-1160	30017	30262	32121-45
27-1170	30018	302-62	32121-50
27-1180	30021	3-0312	32121-51

Nummer des Ersatzteils	Nummer des Ersatzteils	Nummer des Ersatzteils	Nummer des Ersatzteils
32121-6	3217-5	3230-30	3241-6
32121-67	3217-6	3230-5	3241-7
32121-69	3217-7	3230-6	3242-1
32121-73	3217-8	3230-7	3242-2
321-23	3217-9	323-10	3242-4
32128-12	32180-030	323-11	324-25
32128-15	3218-1	3231-2	3242-9
32128-16	3218-13	323-12	3243-1
32128-19	3218-18	3231-21	3243-13
32128-20	3218-2	3231-22	324-5
32128-21	3218-3	3231-25	3245-1
32128-23	3218-5	3231-27	3245-35
32128-25	3218-7	323-13	3245-42
32128-32	3219-1	3231-33	324-6
32128-33	3219-10	3231-4	3246-17
32128-36	3219-14	323-14	3246-2
32128-37	3219-2	3231-5	324-7
32128-43	3219-3	323-15	324-8
32128-48	3219-5	323-17	3249-3
32128-49	3-2198	323-19	3250-13
32128-54	3220-1	323-2	3250-36
321-3	3220-12	323-20	325-10
3213-1	3220-18	323-23	325-11
3213-2	3220-2	323-29	325-12
3213-20	3220-20	3233-26	325-13
32136-2	3220-25	323-4	325-14
32136-9	3220-26	3234-1	325-17
3213-8	3220-3	3234-11	325-18
321-4	3220-5	3234-12	325-19
32140-94	3220-6	3234-13	325-2
32141-111	3220-7	3234-14	325-22
32141-36	322-1	3234-17	3252-4
32144-1	322-10	3234-18	3253-17
32144-10	322-11	3234-19	3253-21
32144-14	322-12	3234-24	3253-3
32144-18	322-14	3234-27	3253-4
32144-4	322-16	3234-29	3253-5
32144-44	322-17	3234-32	3253-6
32144-57	322-2	3234-33	3253-7
32146-13	322-20	3234-34	3253-8
32146-20	322-23	3234-36	325-4
32148-5	322-29	3234-38	3254-1
32149-2	322-3	3234-4	3254-17
321-5	322-4	3234-42	3254-2
32151-104	322-42	3234-5	3254-21
32151-12	322-5	3234-6	3254-4
32151-36	322-6	3234-7	3254-6
32151-47	322-7	323-49	3254-8
32151-60	322-8	323-5	325-5
32151-61	322-9	323-50	3255-16
32151-62	3229-1	323-52	3255-7
32151-71	3229-11	323-53	3255-8
32151-77	3229-2	323-58	3255-9
32151-92	3229-20	323-6	325-6
32152-1	3229-34	323-7	3256-1
32152-4	3230-1	323-8	3256-14
32153-5	3230-2	323-9	3256-15
32153-6	3230-22	324-10	3256-16
321-6	3230-23	324-13	3256-2
3216-16	3230-26	3241-5	3256-22

TEILELISTE

Nummer des Ersatzteils	Nummer des Ersatzteils	Nummer des Ersatzteils	Nummer des Ersatzteils
3256-23	3274-7	3296-6	340-101
3256-24	3274-74	3296-60	340-103
3256-25	3274-80	3296-62	340-105
3256-26	3274-93	3296-67	340-109
3256-28	3274-99	3296-8	340-126
3256-3	327-7	3296-9	340-127
3256-35	3283-1	33003-00	340-128
3256-38	328-9	33004-00	340-129
3256-4	3290-125	33014-00	340-132
3256-42	3290-133	33023-00	340-136
3256-45	3290-134	33024-00	340-138
3256-46	3290-237	33025-00	340-139
3256-49	3290-244	33026-00	340-14
3256-5	3290-271	33028-00	340-142
3256-51	3290-317	33-0630	340-154
3256-56	3290-321	33093-00	340-156
3256-6	3290-334	33094-00	340-157
3256-67	3290-343	33098-00	340-16
3256-69	3290-355	33-1000	340-17
3256-74	3290-357	33103-012	340-18
3256-78	3290-360	33103-020	340-2
3256-82	3290-378	33103-040	340-3
325-7	3290-379	33103-045	340-4
3257-3	3290-382	33104-020	340-6
3257-32	3290-384	33104-040	340-65
3257-33	3290-440	33105-025	340-68
3257-42	3290-450	33105-030	340-7
3257-5	3290-467	33113-008	340-70
325-8	3290-477	33113-012	340-72
3258-166	3290-485	33113-025	340-74
3262-3	3290-495	33113-030	340-77
3269-23	3290-55	33114-010	340-78
3269-28	329-1	33114-016	340-82
3269-3	329-2	33114-020	340-86
3269-4	3295-46	33114-025	340-87
3269-8	32-9610	33114-030	340-88
327-15	3296-12	33114-035	340-89
327-17	3296-15	33114-040	340-92
3272-1	3296-16	33114-060	340-98
3272-10	3296-19	33115-016	3-4160
3272-11	3296-2	33115-020	3-4170
3272-12	3296-23	33115-025	3-4244
3272-16	3296-25	33115-030	353-212
3272-19	3296-26	33115-050	353-384
3272-23	3296-28	33115-080	353-426
3272-37	3296-29	33118-045	353-427
3272-4	3296-33	33118-140	353-461
327-24	3296-39	33123-016	353-511
327-25	3296-4	33124-025	353-515
3272-6	3296-42	33125-025	353-528
3272-7	3296-45	33125-030	353-550
3273-14	3296-47	33125-045	353-564
3274-1	3296-48	33126-045	353-743
3274-105	3296-49	33-3090	353-781
3274-12	3296-5	3334-945	353-783
3274-31	3296-50	3-3891	353-877
3274-39	3296-51	3-3892	353-949
3274-5	3296-53	3-3904	353-957
3274-52	3296-56	340-1	353-979
3274-69	3296-57	3-4010	353-987

Nummer des Ersatzteils	Nummer des Ersatzteils	Nummer des Ersatzteils	Nummer des Ersatzteils
353-988	42-9030	48-9071-01	52-3000
353-990	42-9100	48-9081-01	52-3100
354-120	43-0090	48-9220	52-3110
354-121	43-1820	48-9590	52-3120
354-126	43-2550	49-0390	52-3170
354-136	43-2830	49-2040	52-3180
354-73	43-3860	49-4100	52-3200
354-78	43-3990	49-5430	52-3590
354-79	43-5910	49-5880	5-2653
360-0398	43-5930	49-5900	5-2673
361-1	43-6810	49-5960	5-2942
361-10	44-0870	49-6020	5-3137
36-1740	44-2200	49-6110-01	5-3256
3-6498	44-2500	49-6120	5-3257
3-6573	44-5480	49-6200-01	5-3820
3-6685	44-5560	49-6220	5-3889
36-7190	44-6250-03	49-6250	53-9250
36-7250	44-6260	49-6260	5-3934
36-7260	44-6340	49-6290	53-9682
36-7420	44-6370	49-6440-03	54-0010-03
3-6775	44-8990	49-7660	54-0110
3-6776	4-5189-01	49-8320	5-4038
3-6777	46-0430	5-0652	5-4373
3-6778	46-6560	5-0698	5-4523
3-6781	46-7510	5-0946	5-4527
37-2760-01	46-8530	51-0350	54-8810
37-3490-01	46-8560	51-0600	54-9180
3-7442	47-2380	51-0680	54-9510
3-7445	47-2890	51-0700	55-7660
37-6730	47-4060-01	51-0780	560031W
37-8030-03	47-4080-01	51-0790	56-6220
38-0410	47-4250	5108	56-6230
38-3400	47-4260	51-0830	56-6360
3-8386	47-4300-01	51-0840	56-7960
3-8448	47-4380	5-1090	56-7970
3-8514	47-4390	5-1091	56-7971
38-5250	47-4400	5-1226	56-7972
38-7330	47-4410	51-2550	56-7973
38-7420	47-4420	5-1382	56-7976
38-7820	47-4430	5-1393	56-9510
3-9116	47-4440	51-4060	56-9520
3-9117	47-4450	5-1457	57-0240
3-9280-01	47-4460	5-1460	57-0260
39-9590	47-4470	5-1461	57-0680
40-0340	47-4480	5-1463	57-0690
40-0370-01	47-4490	5-1464-03	57-3210
40-3760-03	47-4510	5-1468-01	57-4940-01
40-6400	47-4530	5-1470	57-5190
40998	47-5320-01	5-1706	57-5200
40999	47-5640	52-1460	57-5210
411024	47-6680	52-2480	57-5270
41480	47-7140	52-2860	57-5280
41679	47-7150	52-2890	57-6140
41-9150	47-7160	52-2891	57-6220
42-1910	47-7170	52-2900	57-6390
42-1940	47-7510	52-2910	57-7650
4-2219	48-7430	52-2920	57-8580
42-4790-01	48-8880	52-2930	57-9340
42-4800-01	48-9020	52-2980	57-9910
42-4820	48-9050	52-2990	58-3850

TEILELISTE

Nummer des Ersatzteils	Nummer des Ersatzteils	Nummer des Ersatzteils	Nummer des Ersatzteils
58-4250	61-3400	63-9750	68-8900-01
58-5740	61-3790	65-5940	68-8920
58-5750	61-3800	65-5950	68-8930
58-5780	61-4160	65-6200	68-8940
58-5790	6-1600	65-6210	68-8950
59-2080	61-9390-01	65-6450	68-8960
59-2090	62-2130	65-6460	68-8970
59-2500-03	62-2170	65-6520	68-8980
59-2580	62-2180	65-6530	68-8990
59-3670	62-2190	65-7270	68-9400
59-4200	62-2390-01	65-7910	68-9930
59-5470-01	62-2420-01	65-7940	68-9970
59-5560	62-2440	65-8360-01	69-1510
59-5570	62-2460	65-8570	69-1530
59-5580-01	62-2660	65-8600	69-1720
59-5630	62-4340	65-8770	69-4320
59-5690	62-4420	6590003	69-5430-03
59-5770-01	62-4480	65-9080	69-6270-01
59-5780	62-4600	65-9500	69-6470
59-5820	62-4610-03	65-9700	69-6860
59-5830-01	62-5070	66-0561	69-6920-03
59-5890	62-5510	66-2490	69-6950
59-5910	62-5570	66-2630	69-8390
59-6000-01	62-5580	66-2950	69-8400
59-6010-01	62-6080	66-4070	69-8890
59-6070-01	62-6110	66-4270-03	69-8930
59-6080-01	62-6130	66-4340	69-8960
59-6090	62-6390	66-5620	69-8980
59-6140	62-6470	66-5640	69-9760
59-6150	62-6480-01	66-5650	69-9800
59-6190	62-7120	66-7220	69-9880
59-6250-01	62-7700-03	66-7230	700083
59-6290	62-7770	66-7240	700382
59-6330	63-0070	66-8010	7-0081
59-6340	63-0080-03	66-8800	70-1170
59-7410	63-0960	66-9140	70-1200-01
59-7490	63-1510	66-9302	70-1350
59-8400	63-1540-03	67-1750	70-1820
59-9740	63-1770	67-1751	70-4790
60-5470	63-2290	67-4410	70-7130
60-6500	63-3410	67-4630	70-8040
6-1030	63-3850	67-5770	70-8370
61-0380-01	63-3890	67-5840	70-8500
61-0410	63-3930	67-6920	70-9840
61-0420-01	63-3950	67-7561	70-9870
61-0430-01	63-4020	67-7960	70-9880
61-0790	63-4030	67-8110	70-9940
61-0910	63-4050	67-8510	70-9950
61-1010	63-4080	67-9410	70-9960
61-1210-01	63-4480	68-3270	71-0990
6-1130	63-6240	68-5130	71-1360
61-1950	63-7790	68-5260	71-1550
61-2670	63-8300	68-5310	71-2530
61-2790	63-8360	68-5380	71-3590
61-3000	63-8400	68-5560	71-3690
61-3260	63-8410	68-5880	71-4410
61-3280	63-8580	68-6150	71-4411
61-3290	63-8610	68-6710	71-4540
61-3380	63-8750	68-6840	71-4740-03
61-3390	63-9510	68-7530	71-5960

Nummer des Ersatzteils	Nummer des Ersatzteils	Nummer des Ersatzteils	Nummer des Ersatzteils
72-0380	75-7580-01	8-2570	83-4730-01
72-0390	75-7590-01	82-6510-01	83-4740
72-0410	75-7680-01	82-6530-01	83-5400
72-0420	75-8100	82-6570	83-6930-01
72-0430	75-9440	82-6600	83-6940-01
72-0440	75-9670-01	82-6630-01	83-6950-01
72-0450-01	75-9680-01	82-6650-01	83-7000
72-0460-01	75-9831	82-6740	83-8590
72-0470-01	75-9840	82-6780-01	83-9020
72-3760	75-9990	82-6820	83-9310
72-4640-03	76-0410	82-6830-01	8-3980
72-4660-03	76-0800	82-9390	8-3990
72-4680-03	76-0850	83-0020	84-0810-01
72-9361	76-2460	83-0030	84-1990
72-9390	76-2970	83-0040	84-2000-03
72-9710	76-2980	83-0080	84-2190
74-0340	76-3580	83-0160	84-2230-03
7-4150	76-3600-01	83-0190-01	84-2280-03
74-1810	76-3610-01	83-0200-01	84-2350
74-3570	76-3620	83-0540-01	84-2420-03
74-3650	76-4660	83-0580	84-2450
74-3730	76-5050	83-0630	84-2451
74-5560	76-5220	83-0640-01	84-2452
74-5950	76-8170	83-0700-03	84-2453
74-8830	76-8640	83-0730	84-2460-03
74-9100	76-8870	83-0740	84-2550-03
74-9110	77-0300-01	83-0750	84-2620-03
75-0560	77-0330	83-0760	84-2680-03
75-0770	77-0350	83-0810	84-5300
75-1040	77-0560	83-0820	84-5370
75-1290	77-1060	83-0830-01	84-6070
75-1310	77-1080	83-0840-01	84-6080
75-1370	77-4340-01	83-0870	84-6090
75-1520	77-4810	83-0910	84-6160
75-1560-01	77-5080-01	83-1031	84-6180
75-1610-01	77-5090-01	83-1040	84-8200
75-1620-01	77-5320	83-1050	84-8290
75-1710	77-6710-03	83-1060-03	84-8600
75-1720	77-7330	83-1150	84-8730
75-1740	80-1210	83-1200	84-8740
75-1750-01	80-1300	83-1220	85-0160-03
75-1840	80-1460	83-1270	85-0290
75-1960-01	80-1470	83-1350	85-0310-03
75-1980-01	80-1680	83-1360	85-4650
75-2160	80-1690	83-1390	85-4930
75-4040-03	80-1860-03	83-1420	85-4940
75-4050-03	80-1890	83-1430	85-5760
75-5270	80-2040	83-1630-03	85-6010
75-5470	80-2050	83-1670	85-6040-03
75-5890	80-6990	83-1680	85-6540
75-5900	80-7342	83-1690	85-6610
75-5910	80-8650	83-1700	85-7190
75-6070	80-9590	83-1840-01	85-7220
75-6080	8-1750	83-1890	85-8030
75-6180	82-0660	83-2280	85-8120-03
75-6200	82-2190	83-2310	85-8290
75-6230	82-3070-03	83-2380	85-8360
75-6340	8-2490	83-2420	85-8460
75-6820	82-4910	83-2590	85-8730
75-7570	8-2530	83-4720-01	85-8770

TEILELISTE

Nummer des Ersatzteils	Nummer des Ersatzteils	Nummer des Ersatzteils	Nummer des Ersatzteils
85-8940	88-7590	92-5039	93-0307
85-8950	88-7840	92-5578-01	93-0309
85-8960	88-7880	92-5588	93-1122
85-9020	88-8350	92-5604	93-1251
85-9030	88-8440-03	92-5606	93-1252
85-9120	88-8450	92-5607	93-1256
85-9150	88-8480	92-5608-03	93-1394
85-9180	88-8990	92-5816	93-1414
85-9200	88-9000	92-5821	93-2018
85-9550	88-9630-01	92-6282	93-2075-01
85-9670	88-9640-01	92-7160	93-2090
85-9970	88-9700	92-7179-01	93-2092
86-0010-03	92-0527	92-7186	93-2096
86-1960	92-0530	92-7302	93-2190
86-1970	92-0585	92-7305	93-2191
86-2120	92-0586	92-7534	93-2242
86-3010	92-1233	92-7536	93-2254
86-5350	92-1298	92-7538	93-2255
86-5360	92-1655	92-7539	93-2256
86-5390	92-1705	92-7559	93-2258
86-5900	92-1715	92-7560	93-2264
86-5910	92-1719	92-7595	93-2270
86-6110	92-1726	92-7750-01	93-2279
86-6560	92-1727	92-7752-01	93-2322
86-7330	92-1765	92-7768	93-2329
86-7450	92-1815	92-7900	93-2368
86-7610-03	92-1846	92-7941	93-2384
86-7640-01	92-2025	92-8690	93-2454
86-8101-01	92-2041	92-8861	93-2463
86-8630	92-2153	92-8862	93-2464
86-9100	92-2308-03	92-8863	93-2466
86-9120	92-2311-03	92-8866	93-2470
86-9140	92-2312-03	92-8934	93-2489
86-9720	92-2313-03	92-8972	93-2511-01
86-9810-01	92-2314	92-8973	93-2516
87-1430	92-2315	92-8981	93-2518
87-1490	92-2318-03	92-8983	93-2522
87-1970	92-2319-03	92-8990	93-2525
87-2720-03	92-2320	92-8991	93-2545
87-3200	92-2323	92-8995	93-2549
87-3210	92-2324	92-8997	93-2550
87-3290	92-2325-03	92-9165	93-2551
87-3470	92-2326-03	92-9167	93-2559
87-3770	92-2343-01	92-9199	93-2562
87-3920	92-2344	92-9218	93-2569
87-4020	92-2379	92-9231	93-2576-01
87-4260	92-2538	92-9250	93-2877
87-4760	92-2546	92-9251	93-2887
87-5100	92-2601	92-9252	93-2891
87-6630	92-2739	92-9545	93-2892
87-7270	92-2762	92-9657	93-2904-01
87-8170	92-3086	92-9658	93-2906
87-8370	92-3087	92-9659	93-2921
87-8640	92-3187	92-9726	93-2931
87-9400	92-3814	92-9727	93-2959
88-6330	92-4187	92-9749	93-2981-01
88-6790	92-4284	92-9767	93-2982-01
88-6830	92-4285	92-9785	93-2998-01
88-6870	92-5018-03	93-0181	93-3007
88-7580	92-5035	93-0183	93-3038-03

Nummer des Ersatzteils	Nummer des Ersatzteils	Nummer des Ersatzteils	Nummer des Ersatzteils
93-3080-03	93-6850	93-9903	94-5236
93-3102	93-6855	93-9904	94-5261
93-3577	93-6857	93-9934	94-5350
93-4034	93-6887	93-9936	94-5357
93-4132	93-6960	93-9937	94-5358
93-4133	93-6981	93-9938	94-5381-01
93-4239	93-7128	93-9939	94-5383-01
93-4240	93-7140	93-9999	94-5586-01
93-4241	93-7160	94-0694	94-5588-01
93-4242	93-7486	94-0695	94-5780
93-4243	93-7498	94-1291	94-5850
93-4244	93-7500	94-1304	94-5858
93-4262	93-7501	94-1328	94-5870
93-4263	93-7502	94-1369	94-5879
93-4264	93-7510	94-1374	94-5885
93-4510	93-7522	94-1375	94-5979
93-4582	93-7629	94-1378	94-6116
93-4583-01	93-7630	94-1382	94-6363
93-4628	93-7631	94-1383	94-6368
93-4632	93-7769	94-1386	94-6392
93-4696	93-7775	94-1433	94-6394
93-4747	93-7818	94-1861-03	94-6395
93-4764	93-8062	94-2500	94-6396
93-4803	93-8063	94-2621	94-6710
93-4806	93-8064	94-2660	94-6826
93-4824	93-8065	94-2690	94-6936
93-4825	93-8075	94-2694-01	94-7227
93-4838	93-8409	94-2701	94-7372
93-4839	93-8457	94-2702	94-8141
93-4982	93-8584	94-2703	94-8170
93-5023	93-8626	94-2710	94-8171
93-5265	93-8636	94-2732	94-8196
93-5385	93-8637	94-2733	94-8197
93-5431	93-8684	94-2738	94-8198
93-5547	93-8806	94-2747	94-8199
93-5630	93-8823	94-2958	94-8693
93-5957	93-8825	94-3256	94-8908
93-5961	93-8826	94-3405	94-8936
93-5973	93-8827	94-3477	94-8945
93-5974	93-8849	94-3489	94-9024
93-5980	93-9015	94-3559	94-9202
93-5988	93-9017	94-3621	94-9210
93-6048	93-9018	94-3695-01	94-9211
93-6049	93-9039	94-3697-01	94-9213
93-6051	93-9043	94-3829	94-9214
93-6053-01	93-9045	94-3951	94-9219
93-6069	93-9049-01	94-4208	94-9220
93-6090	93-9051	94-4307	94-9226
93-6212	93-9052	94-4328	94-9411
93-6587	93-9078	94-4329	94-9609
93-6688	93-9151	94-4335	94-9610
93-6689	93-9164	94-4507	94-9611
93-6696	93-9774	94-4543	94-9614
93-6789	93-9783	94-4544	94-9617
93-6790	93-9793	94-4548	94-9618
93-6797	93-9794	94-4969	94-9619
93-6838-03	93-9795	94-4982	94-9620
93-6840	93-9879	94-4993	94-9625
93-6841	93-9898	94-5053	94-9648
93-6842	93-9901-01	94-5079	95-0532

TEILELISTE

Nummer des Ersatzteils	Nummer des Ersatzteils	Nummer des Ersatzteils	Nummer des Ersatzteils
95-0550	95-2907	95-7119	95-9224
95-0551	95-2908	95-7140-01	95-9225
95-0552	95-2909	95-7148	95-9226
95-0555	95-2910	95-7149	95-9648
95-0556-03	95-2912	95-7158	98-0152
95-0559	95-2932	95-7497	98-0616
95-0563	95-2941-01	95-7733-01	98-0642
95-0564	95-3070	95-8531	98-0647
95-0568-01	95-3071	95-8568-03	98-0648
95-0575	95-3072	95-8575	98-0649
95-0576-03	95-3073	95-8581	98-0668
95-0577	95-3076	95-8601	98-0917
95-0582	95-3077	95-8620	98-0924-01
95-0584	95-3078	95-8689	98-0925
95-0586	95-3079	95-8694	98-0973
95-0590-03	95-3081	95-8724-03	98-0996
95-0591	95-3082	95-8730	98-1450
95-0592	95-3083	95-8739-01	98-1471
95-0594	95-3084	95-8748-01	98-1483
95-0595	95-3085	95-8752	98-2150
95-0599	95-3086	95-8753-01	98-2153
95-0600-01	95-3087	95-8755-01	98-2160
95-0601-01	95-3088	95-8783	98-2161
95-0610	95-3089	95-8784	98-2178
95-0611	95-3090	95-8796-03	98-2181
95-0612	95-3091	95-8802	98-2194
95-0620-01	95-3094	95-8803	98-2196
95-0621	95-3095	95-8805	98-2330
95-0625	95-3147	95-8826	98-2389
95-0632-03	95-3348	95-8827	98-2859
95-0636	95-3465	95-8828	98-2947
95-0637-03	95-3577	95-8835	98-2982
95-0642	95-3703	95-8836	98-3551
95-0643	95-4256	95-8837	98-3587-01
95-0646	95-4356	95-8840	98-3921
95-0647	95-4387	95-8843	98-3999
95-0648	95-4389	95-8853	98-4166
95-0707	95-5622	95-8854	98-4583
95-0728	95-5719	95-8861	98-4584
95-0745	95-5805	95-8884	98-4587
95-0772	95-5806	95-8904-03	98-4590
95-0930	95-5807	95-8905-01	98-4639
95-1629	95-5817	95-8933-03	98-4871
95-1633	95-5825	95-8934	98-5208
95-1634-01	95-5826	95-8971	98-5215
95-1635-01	95-5833	95-8972	98-5918
95-1636	95-5840-03	95-8979	98-5920-01
95-1638	95-5942	95-8980	98-5933
95-1642-01	95-5943	95-8981	98-7068-01
95-1653	95-5946	95-8982	98-7257
95-1811	95-5959-01	95-8990	98-7260
95-1828	95-5965	95-8999	98-7261
95-2450	95-5966	95-9185	98-7264
95-2625	95-5984	95-9186	98-7300-01
95-2638	95-5985	95-9188	98-7302-01
95-2741	95-5986	95-9191	98-7312
95-2789	95-5987	95-9193	98-7313
95-2790	95-5988	95-9221	98-7400
95-2793	95-5989	95-9222	98-7401
95-2903	95-6448	95-9223	98-7402

Nummer des Ersatzteils	Nummer des Ersatzteils	Nummer des Ersatzteils	Nummer des Ersatzteils
98-7403	99-2022	99-4505	99-8698-01
98-7404	99-2023	99-4506	99-9156
98-7406	99-2047	99-4507	99-9209
98-7407	99-2079	99-4508	99-9770
98-7408	99-2087	99-4509	99-9771
98-7410	99-2093	99-4543-01	99-9827
98-7413	99-2096	99-5107	AU218-5106
98-7419	99-2097	99-5432	GVA15201
98-7612	99-2098	99-5434	GVA15205
98-7693	99-2318	99-5493	H292327
98-7705	99-2996	99-5501	KW10676
98-7769	99-3139	99-5608-03	SBC17000
98-7912	99-3373	99-5609-03	SG148154
98-7913	99-3404	99-5614	SG148160
98-7921-01	99-3412-03	99-5617	SG481512
98-7966	99-3439	99-5621	SG482016
98-7978	99-3472	99-5648	SG482017
98-8153	99-3478	99-5652	SG487054
98-8159	99-3514	99-5653	SG487255
98-8173	99-3545	99-5654	SG487256
98-8676	99-3619	99-5672	SG487257
98-8677-01	99-3620	99-5678	SG487275
98-8687	99-3623-03	99-5748	SG487276
98-8688	99-3624	99-5749	SG487277
98-8690	99-3626	99-6193	SG487278
98-8691	99-3631	99-6216	SG715802
98-8754	99-3641	99-6240	SGA08313
98-8756	99-3757	99-6241	SGA10375
98-8759	99-3767	99-6858	SGA12375
98-8761-01	99-3773	99-6964	SGC05550
98-8766-01	99-3782	99-6969	SGC07624
98-8775	99-3792	99-7133	SGC07625
98-8776	99-3794-03	99-7140	SGC07750
98-8777	99-3801	99-7143	SGC07754
98-9305	99-3841	99-7144	SGC08100H
98-9311	99-3842	99-7214	SGC08123
98-9416	99-4072	99-7300	SGC08125
98-9493	99-4103	99-7420	SGC10100H
98-9676	99-4109	99-7430	SGC10100S
98-9705	99-4115	99-7435	SGC10750
98-9764	99-4116	99-7532	SGC10754
99-0815	99-4126	99-7534	SGC10755
99-0853	99-4152	99-7570	SGC10813H
99-1091	99-4182-01	99-7963-03	SGC12123
99-1268	99-4183-01	99-8150	SGC12125
99-1283	99-4201	99-8162	SGS07313
99-1291	99-4208	99-8163	SGS08313
99-1297	99-4209	99-8168	SGS08375
99-1453	99-4210	99-8193	SGS08500
99-1454	99-4212	99-8343	SGS10374
99-1456	99-4213	99-8351	SGS10375
99-1460	99-4243	99-8358	SGS10500
99-1469	99-4248	99-8432	SGS10504
99-1611	99-4258	99-8611	SGS10750
99-1612	99-4260	99-8661	SGS10875
99-1613	99-4270	99-8662	SGS10876
99-1615	99-4500	99-8664	SGS12500
99-1635	99-4502	99-8675	SGS12750
99-1637-01	99-4503	99-8686	SGS12875
99-1644	99-4504	99-8693	SGS12876

TEILELISTE

Nummer des Ersatzteils

SGS14500

SGS14750

SGS14875

SGS14876

SGS16100

SGT05550

SGT07625

SGT07750

SGT08100H

SGT08125

SGT10100H

SGT10100S

SGT10750

SGT10813H

SGT12125

SVB13600

SVB14520



TORO

SCHÜTZEN SIE IHRE INVESTITION. KEEP IT 100 % TORO®.

TOROS VERSPRECHEN AN DIE KUNDEN

Verlassen Sie sich immer auf Originalersatzteile von Toro, um Ihre Investition zu schützen und die optimale Leistung zu erhalten. Hinsichtlich Zuverlässigkeit liefert Toro Ersatzteile, die den Konstruktionsangaben Ihres Geräts genau entsprechen. Bestehen Sie für sorglosen Einsatz auf Toro Original-Ersatzteile.

TORO BEITET FOLGENDES:

- **Branchenführende Liefererfüllung:** : Ihr örtlicher Toro Partner, unterstützt vom Toro-Ersatzteil-Netzwerk, bietet die benötigten Ersatzteile zum gewünschten Zeitpunkt an.
- **Ersatzteilverfügbarkeit:** Die meisten örtlichen Toro Partner liefern Ersatzteile innerhalb von 24 Stunden. Toro unterstützt dieses Versprechen mit einem 48-stündigen Liefersupport.
- **Konkurrenzfähige Preise:** Die Preise von Toro sind mit Anbietern von Universalteilen vergleichbar.
- **Qualität:** Originalersatzteile von Toro sind identisch mit den Teilen, die im Originalgerät verwendet werden und garantieren beste Leistung mit geringen Ausfallzeiten.
- **Unübertroffene Kundenbetreuung:** Verlassen Sie sich auf den maßgeschneiderten Support für die von Ihnen benötigten Toro Ersatzteile.
- **Zuverlässigkeit:** Mit Toro Original-Ersatzteilen erhalten Sie das richtige Teil mit den richtigen technischen Daten. Keine Bedenken, ob das Ersatzteil funktionieren wird.



WENN WIR SAGEN, **DARAUF KÖNNEN SIE SICH VERLASSEN**, MEINEN WIR ES AUCH SO

Jedes Produkt der Marke Toro profitiert von mehr als 100 Jahren an Geschichte, Innovation und zeitloser Zuverlässigkeit. Toro investiert ständig in die Forschung und Entwicklung, damit unseren Kunden immer die neuesten Features zur Verfügung stehen. Aus diesem Grund ist Toro eine Marke, die in der Branche bekannt ist und der das größte Vertrauen geschenkt wird. Unsere Produkte werden auch durch ein Netzwerk fachkompetenter Händler für Ersatzteile und technischen Service abgedeckt. **Fachkundige Personen. Fachkundiger Support.**

Intelligente Features. Bewährte Zuverlässigkeit.



Count on it.



toro.com

Weltweiter Hauptsitz
The Toro Company
8111 Lyndale Ave. So.
Bloomington, MN 55420, U.S.A.
Telefon: (1) 952 888 8801
Fax: (1) 952 887 8258

©2019 The Toro Company.
Alle Rechte vorbehalten.
19-801-DE

Die in dieser Broschüre dargestellten Produkte dienen nur Demonstrationszwecken. Die tatsächlich zum Verkauf angebotenen Produkte können sich in der Verwendung, im Design, in den erforderlichen Anbaugeräten und Sicherheitsfunktionen unterscheiden. Toro hat das Recht, die Produkte zu verbessern und die technischen Daten, das Design und die Grundausstattung ohne vorherige Ankündigung zu ändern. Weitere Informationen zu allen Garantien erhalten Sie vom Vertragshändler.



facebook.com/ToroGlobalServicesCompany
twitter.com/TheToroCompany
youtube.com/ToroDeutschland